

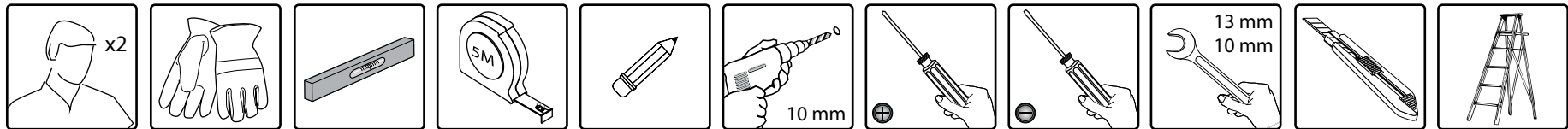
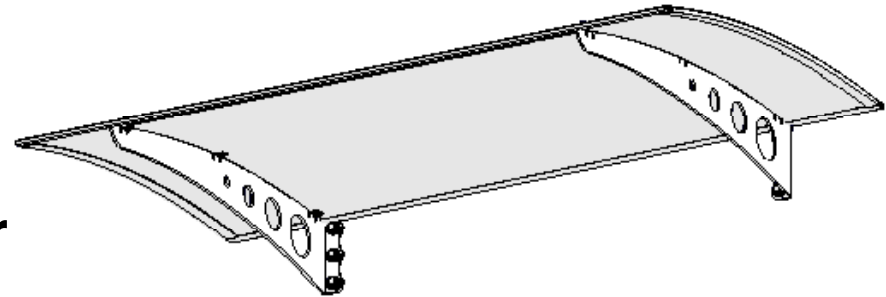


Assembly Instructions
Instrucciones de Montaje

Lyra 1350 Twin Wall - Door Cover

Approx. Dim.

135Wx90.5Dx15.5Hcm / 53.1"Wx35.6"Dx6.1"H



After Sales Service:
E-Mail: customer.service@palram.com
Toll Free: (877) 627-8476

www.palramapplications.com



For your information: in the case of missing or damaged parts, do not return product to store .

Please contact:

Para su información: en caso de que falten piezas o alguna esté dañada, no devuelva el producto a la tienda.

Por favor, contacte con:

After Sales Service:

E-Mail: customer.service@palram.com

Toll Free: (877) 627-8476

Door Cover



Attention!

Please read these instructions carefully before you start to assemble this product.
Please carry out the steps in the order set out in these instructions.
Keep these instructions in a safe place for future reference.

Safety Advice

- Sort the parts and check against the content list.
- For safety purposes we strongly recommend the product be assembled by two people.
- We strongly recommend the use of work gloves during assembly.
- Do not attempt to assemble the Door Cover in windy or wet conditions.
- Always wear shoes and safety goggles.
- Dispose of all plastic bags safely - keep them out of reach of small children.
- Keep children away from the assembly area.
- Do not attempt to assemble the Door Cover if you are tired, have taken drugs, medication or alcohol, or if you are prone to dizzy spells.
- When using a stepladder or power tools, make sure that you follow the manufacturers safety advice.
- Be sure to check that there are no hidden pipes or cables in the wall before drilling.
- Please consult your local authorities if any permits are required to install a Door Cover.
- Before assembly, consider the door's opening (inside or outside).
- Please apply silicone sealant to the rear edge in order to prevent water seepage.
- Tighten all screws when completing assembly.
- Keep roof and gutter clear of snow, dirt & leaves.
- Heavy snow load on roof can damage the product making it unsafe to stand below or nearby.

Cleaning instructions

- Clean the product once assembly is complete.
- When your Door Cover needs cleaning, use a mild detergent solution and rinse with cold clean water.
- Do not use acetone, abrasive cleaners or other special detergent to clean the panel.

Additional information

- The wall anchoring kit supplied with this product is suitable only for concrete walls. Other wall types need an accordant wall fixation kit. (Contact your supplier)
- Please apply silicone sealant if needed
- You are solely responsible for determining whether the handling, storage, assembly, installation or use of this product is safe and appropriate in any location or for any given application. Palram is not responsible for any damages or injury to you, any other person or any property resulting from the improper handling, storage, installation, assembly or use of this product, or the failure to follow Palram's written instructions regarding the handling, storage, installation, assembly and use of this product. This product is intended for normal residential use only. Do not use this product for any application that is not recommended in these instructions or building codes in effect in location where this product will be used. Always take care and use appropriate safety equipment (including eye protection) when assembling or installing this product.

During Assembly



When encountering the information icon, please refer to the relevant assembly step for additional comments and assistance.

Step 1: Peel the film covering the panel.

Make sure you install it with the UV protected side up.

Step 5: Do not tighten the screws at this stage.

Step 9: Over tightening the parts during assembly could cause damage to the panel as it may prevent natural thermal expansion.

MARQUISE



Attention!

Veillez lire ces instructions attentivement avant de commencer l'assemblage de ce produit.
Veillez exécuter les étapes dans l'ordre indiqué dans ces instructions.
Conservez ces instructions dans un endroit sûr pour usage ultérieur.

Avis de Sécurité

- Sortez les pièces et comparez avec la liste du contenu.
- Pour des raisons de sécurité nous conseillons l'assemblage du produit par deux personnes.
- Nous conseillons l'utilisation des gants de travail pendant l'assemblage.
- N'essayez pas d'assembler la marquise dans des conditions de vent ou d'humidité.
- Ne restez jamais pieds-nus et portez toujours des lunettes protectrices.
- Disposez les sachets en plastiques de façon à ne perdre aucun élément – gardez-les hors de portée des enfants.
- Éloignez les enfants de la zone d'assemblage.
- N'essayez pas d'assembler la marquise si vous êtes fatigué, si vous avez pris des médicaments ou de l'alcool ou si vous avez des vertiges.
- Quand vous utilisez un escabeau ou outillage électrique, suivez l'avis de sécurité du fabricant.
- Vérifiez qu'il n'y ai pas de tuyaux ou câbles cachés dans le mur avant le perçage.
- S'il vous plaît consulter les autorités locales, avant la pose, afin de savoir si une autorisation ou un permis est nécessaire à la pose de la marquise.
- Décidez du sens d'ouverture de la porte (vers l'intérieur ou l'extérieur) avant le montage.
- Appliquez du mastic en silicone le long du bord arrière afin d'éviter les infiltrations d'eau.
- Serrez toutes les vis après avoir achever l'assemblage.
- Veuillez vérifier auprès des autorités locales si des permis de construire ou autres autorisations sont requis avant l'installation du produit.
- Une charge de neige trop lourde sur le toit entraîne un risque d'endommagement du produit et de danger pour les personnes se tenant en dessous ou à proximité.

Instructions de Nettoyage

- Nettoyez le produit une fois le montage terminé.
- Quand votre marquise a besoin d'être nettoyée, utilisez une solution détergente légère et rincez avec de l'eau froide et propre.
- N'utilisez pas de l'acétone, des nettoyeurs abrasifs ou d'autres détergents spéciaux pour nettoyer le panneau.

Attention:

- Le kit de fixation murale fourni avec ce produit est uniquement compatible avec le béton. D'autres types de mur nécessitent un kit de fixation différent et compatible (contactez votre fournisseur)
- Appliquez du mastic en silicone si nécessaire.
- Vous êtes le seul responsable pour déterminer si la manipulation, le stockage, l'assemblage, l'installation ou l'utilisation de ce produit est sûr(e) et approprié(e) dans n'importe quelle localisation ou pour n'importe quelle application donnée. Palram n'est pas responsable pour n'importe quels dégâts ou blessure chez vous, quelqu'un d'autre ou n'importe quelle propriété résultant de la manipulation, du stockage, de l'installation, de l'assemblage ou de l'utilisation incorrecte de ce produit ou dans le cas où les instructions écrites de Palram concernant la manipulation, le stockage, l'installation, l'assemblage et l'utilisation de ce produit n'ont pas été suivies. Ce produit est prévu seulement pour utilisation résidentielle. N'utilisez pas ce produit pour n'importe quelle application qui n'est pas recommandée dans ces instructions ou codes de construction valides en localisation où ce produit sera utilisé. Faites toujours attention et utilisez un équipement de sécurité approprié (y compris protection des yeux pendant l'assemblage ou l'installation de ce produit).

Pendant le montage



Lorsque vous rencontrez l'icône information, merci de vous référer à l'étape d'assemblage appropriée pour toute remarque et assistance additionnelle.

Étape 1 : Assurez-vous que cette face est bien tournée vers le haut lors de l'installation, car c'est la seule à être enduite d'un vernis anti-UVs.

Étape 5 : Ne serrez pas les vis afin de faciliter les ajustements.

Étape 9 : Trop serrer les éléments durant le montage risque d'endommager le panneau et d'empêcher l'expansion thermique naturelle.

Tür-Abdeckung



Achtung!

Bitte lesen Sie sich diese Anleitung sorgfältig durch, bevor Sie mit der Montage dieses Produktes beginnen. Bitte befolgen Sie die Aufbauanweisungen in der beschriebenen Reihenfolge. Bewahren Sie diese Anleitung für spätere Einsätze an einem sicheren Ort auf.

Sicherheitshinweise

- Sortieren Sie die Teile, und überprüfen Sie sie anhand der Lieferliste.
- Aus Sicherheitsgründen empfehlen wir, dass der Aufbau durch zwei Personen erfolgt.
- Wir empfehlen dringend die Verwendung von Arbeitshandschuhen für den Aufbau.
- Versuchen Sie nicht, die Türverkleidung bei windigem oder feuchtem Wetter anzubringen.
- Tragen Sie stets Schuhe und eine Sicherheitsbrille.
- Entsorgen Sie alle Plastikverpackungen auf sicherem Weg, und bewahren Sie sie außerhalb der Reichweite von Kindern auf.
- Halten Sie Kinder vom Aufbaubereich fern.
- Versuchen Sie nicht, die Türverkleidung anzubringen, wenn Sie müde sind, Drogen, Medikamente oder Alkohol zu sich genommen haben oder wenn Sie häufig unter Schwächeanfällen leiden.
- Wenn Sie für die Montage eine Leiter oder elektrische Werkzeuge benutzen, sollten Sie unbedingt die Sicherheitshinweise des jeweiligen Herstellers beachten.
- Stellen Sie sicher, dass sich in der Wand keine versteckten Kabel oder Rohre befinden, bevor Sie anfangen zu bohren.
- Nehmen Sie Kontakt mit den zuständigen Behörden auf, falls Sie für den Aufbau eine Genehmigung benötigen.
- Beachten Sie bitte vor dem Aufbauen die Öffnungsrichtung der Tür (nach innen oder außen).
- Bitte verwenden Sie Silikondichtstoff an der hinteren Ecke, um Sickerwasser zu vermeiden.
- Ziehen Sie alle Schrauben am Ende der Montage nach.
- Halten Sie Dach- und Dachrinne frei von Schnee, Schmutz und Blättern.
- Schwere Schneelasten auf dem Dach können das Produkt beschädigen und das Darunter- oder Danebenstehen gefährlich machen.

Reinigungshinweise

- Säubern Sie das Produkt nach dem Aufbau.
- Sollten Sie die Türverkleidung reinigen müssen, verwenden Sie eine milde Reinigungslösung und spülen Sie mit kaltem, sauberem Wasser nach.
- Verwenden Sie kein Azeton, Scheuermittel oder andere Spezialreiniger für die Reinigung der Oberfläche.

Warnung:

- Der Wandbefestigungssatz, der mit diesem Produkt geliefert wird, eignet sich nur für Betonwände. Weitere Wandtypen brauchen einen entsprechenden Wandbefestigungssatz. (Kontaktieren Sie Ihren Lieferanten)
- Wenn nötig, tragen Sie Silikondichtstoff auf
- Sie sind selbst für die Entscheidung verantwortlich, ob Verwendung, Lagerung, Aufbau und Anbringung dieses Produktes in einer bestimmten Umgebung oder für einen bestimmten Verwendungszweck sicher und angemessen ist. Palram kann nicht für Schäden oder Verletzungen Ihrer oder jeder anderen Person und/oder Schäden an Eigentum verantwortlich gemacht werden, die sich aus unsachgemäßer Behandlung, Lagerung, Montage oder Installation des Produktes ergeben. Das Produkt ist ausschließlich für den normalen privaten Hausgebrauch bestimmt. Verwenden Sie dieses Produkt für keinen Einsatzzweck, der nicht von dieser Anleitung oder den Bauvorschriften des Aufstellortes empfohlen wird. Seien Sie stets vorsichtig, und benutzen Sie Sicherheitsausrüstung (einschließlich Augenschutz), wenn Sie dieses Produkt zusammenbauen oder anbringen.

Beim Aufbau:



Wenn Sie auf das Informationssymbol stoßen, gehen Sie bitte zum jeweiligen Aufbauschnitt, um die ergänzenden Hinweise nachzulesen.

Schritt 1: Diese Seite soll nach oben zeigend angebracht werden. Sie ist die Einzige mit einer UV-Schutz Lackierung.

Schritt 5: Straffen Sie die Schrauben nicht zu sehr, damit noch Spielraum zur Justierung bleibt.

Schritt 9: Das Überdrehen der Schrauben beim Aufbau kann zu Schäden an der Platte führen und die natürliche Expansion durch Wärme verhindern.

Cubierta de la puerta



¡Atención!

Por favor, lea estas instrucciones con cuidado antes de comenzar el montaje de este producto.
Por favor, siga los pasos en el orden establecido en estas instrucciones.
Mantenga estas instrucciones en lugar seguro para referencia futura.

Consejos de seguridad:

- Ordene las piezas y compruébelas con la lista de contenidos.
- Por motivos de seguridad le recomendamos encarecidamente que el producto sea montado entre dos personas.
- Recomendamos encarecidamente el uso de guantes de trabajo durante el montaje.
- No intente montar la cobertura de puerta en condiciones de viento o humedad.
- Lleve siempre puestos zapatos y gafas de seguridad.
- Deshágase de las bolsas de plástico de forma segura, manteniéndolas lejos del alcance de niños pequeños.
- Mantenga a los niños lejos de la zona de montaje.
- No intente montar la cobertura de puerta si sufre cansancio, ha consumido drogas, medicamentos o alcohol o si puede sufrir vértigo.
- Cuando utilice una escalera de mano o herramientas eléctricas, asegúrese de seguir los consejos de seguridad del fabricante.
- Asegúrese de que no hay tuberías o cables ocultos en la pared antes de taladrarla.
- Por favor, consulte con las autoridades locales en caso de necesitar algún permiso.
- Antes del montaje, considere la apertura de la puerta (dentro o fuera).
- Por favor, aplique sellador de silicona a la parte trasera con el fin de prevenir las fugas de agua.
- Apriete todos los tornillos al completar el montaje.
- El techo y canaletas deben estar siempre limpios, sin nieve, suciedad ni hojas.
- Una carga pesada de nieve sobre el tejado puede dañar el producto haciendo inseguro permanecer debajo o cerca de él.

Instrucciones de limpieza:

- Limpie el producto una vez terminado el montaje.
- Cuando su cobertura de puerta necesite una limpieza, utilice una disolución suave de detergente y enjuague a continuación con agua fría.
- No utilice acetona, limpiadores abrasivos u otros detergentes especiales para limpiar el panel.

Advertencia:

- El conjunto de anclaje a la pared suministrado con este producto es adecuado únicamente para muros de hormigón. Otros tipos de muro necesitan un conjunto de fijación en pared en consecuencia. (Contacte con su proveedor).
- Por favor, aplique sellador de silicona, si es necesario
- Es su responsabilidad exclusiva el determinar si la manipulación, el almacenamiento, el montaje, la instalación o el uso de este producto resultan seguros y adecuados en cualquier ubicación o para cualquier finalidad. Palram no se hace responsable de cualquier daño o perjuicio que pueda causarle a usted, a otra persona o a cualquier propiedad la manipulación, el almacenamiento, el montaje o el uso indebidos de este producto, así como el no seguir las instrucciones por escrito de Palram relativas a la manipulación, el almacenamiento, el montaje y el uso de este producto. Este producto se ha diseñado únicamente para un uso residencial normal. No utilice este producto para ninguna otra finalidad que no se recomiende en estas instrucciones o en los códigos de construcción en vigor de la ubicación en donde se usará este producto. Tenga siempre cuidado y utilice el equipo de seguridad adecuado (incluyendo protección para los ojos) cuando proceda al montaje o la instalación de este producto.

Durante el montaje:



Cuando vea el icono de información, por favor, acuda al paso de montaje correspondiente para ver comentarios y asistencia adicional.

Paso 1: Instale con este lado hacia arriba, este es el único lado con un barniz protector UV.

Paso 5: No apriete los tornillos, con el fin de permitir ajustes.

Paso 9: Apretar demasiado las piezas durante el montaje podría causar daños en el panel, ya que puede prevenir la expansión térmica natural.

Deurluifels



Attentie:

Lees deze instructies nauwkeurig door voordat u met de montage van dit product begint. Voer de stappen uit in de volgorde zoals in de instructies staat vermeld. Bewaar deze instructies op een veilige plek voor toekomstige referentie.

Veiligheidsadvies

- Sorteer de onderdelen en controleer dit met de inhoudslijst.
- Voor veiligheidsredenen raden wij u ten eerste aan dat het product gemonteerd wordt met twee personen.
- Wij raden aan dat tijdens de montage handschoenen worden gebruikt.
- Probeer de deur-cover niet te monteren als er winderige of natte condities zijn.
- Draag altijd schoenen en een veiligheidsbril.
- Verwijder veilig alle plastic zakken - houd ze buitenbereik van kinderen.
- Houd kinderen weg van het montagegebied.
- Probeer niet de deur-cover te monteren als u moe bent, drugs heeft genomen, medicatie of alcohol hebt gebruikt, of als u gevoelig bent voor duizelige momenten.
- Wanneer een trapladder wordt gebruikt of elektrische gereedschappen, zorg ervoor dat u de veiligheidsadviezen van de fabrikant navolgt.
- Zorg ervoor dat er geen verborgen pijpen of kabels in de muur zijn voordat er geboord wordt.
- Neem contact op met uw lokale autoriteiten voor alle vergunningen.
- Houd voor assemblage rekening met het openen van de deur (naar binnen of naar buiten).
- Breng siliconenkit aan op de achterste rand om het doorlekken van water te voorkomen.
- Draai alle schroeven extra aan als de montage is voltooid.
- Houd het dak en de goot vrij van sneeuw, vuil en bladeren.
- Grote hoeveelheden sneeuw op het dak kunnen ervoor zorgen dat het product beschadigd wordt waardoor het onveilig wordt eronder te staan of in de buurt ervan.

Schoonmaakinstructies

- Maak het product schoon na assemblage.
- Als uw deur-cover schoongemaakt moet worden, gebruik een mild afwasmiddel en spoel schoon met koud schoon water.
- Gebruik geen aceton, schuurmiddel of andere speciale afwasmiddel om het paneel schoon te maken.

Waarschuwing:

- Het bijgeleverde muurverankeringspakket is uitsluitend geschikt voor betonnen muren. U dient voor andere soorten muren een ander soort verankeringspakket te gebruiken. Neem daartoe contact op met uw leverancier.
- Breng siliconenkit aan als dit nodig is
- U bent geheel verantwoordelijk voor het vaststellen of de behandeling, de opslag, montage, installatie of gebruik van dit product veilig is en is aangewezen voor gebruik in elke locatie of voor een bepaalde toepassing. Palram is niet verantwoordelijk voor schade of letsel aan u, elke andere persoon of eigendommen die ontstaan door het onjuist handelen van de opslag, installatie en montage van dit product, of het niet navolgen van Palram's schriftelijke instructies betreffende de behandeling van de opslag, installatie, montage en gebruik van dit product. Dit product is alleen bedoeld voor normaal residentieel gebruik. Gebruik dit product niet voor toepassingen die niet zijn aanbevolen in deze instructies of bouwvoorschriften in het bevinden op de locatie waar dit product zal worden gebruikt. Wees altijd voorzichtig en gebruik de juiste veiligheidsuitrusting (inclusief oogbescherming) wanneer dit product wordt gemonteerd of geïnstalleerd.

Gedurende montage:



Wanneer u het informatie-icoontje tegenkomt, verwijst dan naar de relevante montageschrijftap voor extra toelichting en assistentie.

Stap 1: Installeren met deze kant naar boven. Dit is de enige kant met een UV-beschermende vernis.

Stap 5: Draai de schroeven, om andere aanpassingen mogelijk te maken, niet vast.

Stap 9: De onderdelen te strak vastmaken tijdens de assemblage kan schade aan het paneel veroorzaken, omdat dit het natuurlijk uitzetten door temperatuurswijzigingen kan tegenhouden.

Dørudhænget

OBS!



Læs venligst denne vejledning grundigt, før du påbegynder monteringen af dette produkt. Udfør venligst trinnene i den rækkefølge, der er angivet i vejledningen. Opbevar denne vejledning på et sikkert sted for fremtidig konsultation.

Sikkerhedsvejledning

- Sortér delene, og tjek dem i forhold til indholdslisten.
- Af sikkerhedsgrunde anbefaler vi kraftigt, at monteringen af produktet udføres af to personer.
- Vi anbefaler kraftigt, at der anvendes handsker under monteringen.
- Forsøg ikke at samle dørudhænget under blæsende eller våde forhold.
- Brug altid sko og sikkerhedsbriller.
- Bortskaf alle plastikposer på sikker vis - hold dem ude af små børns rækkevidde.
- Hold børn væk fra monteringsstedet.
- Forsøg ikke at samle dørudhænget, hvis du er træt, har indtaget narkotika, medicin eller alkohol, eller hvis du har tendens til svimmelhed.
- Når du anvender en trappestige eller el-værktøj, skal du følge producentens sikkerhedsvejledning.
- Sikr dig, at der ikke er nogen skjulte rør eller kabler i væggen, før du borer.
- Undersøg hos dine lokale myndigheder, om der kræves tilladelser.
- Før monteringen bedes du overveje, hvad vej døren åbner (ind eller ud)
- Påfør silikone-fugemasse på bagsiden for at forhindre, at der siver vand ind.
- Rawlplugs og skruer til fastgørelse medfølger ikke fra virksomheden.
- Hold tag og rendesten rent fra sne, jord og blade.
- Tungt snebelastning af taget kan skade produktet, hvilket vil gøre det farligt at stå nedenunder eller tæt på.

Rengøringsvejledning

- Rengør produktet, når monteringen er udført.
- Når dit dørudhæng har brug for rengøring, skal du bruge en opløsning med mildt rengøringsmiddel og skylle med koldt, rent vand.
- Brug ikke acetone, rengøringsmidler med slibeeffekt eller andre særlige rengøringsmidler til at rengøre panelet.

Advarsel:

- Sættet til fastforankring på muren, som blev leveret med dette produkt, passer kun til betonmure. For andre typer mure, vil et fiksations-sæt som er specifikt til den pågældende mur være nødvendigt. (Kontakt din leverandør)
- Påfør silikone-fugemasse, hvis det er nødvendigt
- Det er dit ansvar at afgøre, om håndtering, opbevaring, installation eller brug af dette produkt er sikker og passende på et givent sted eller ved en given anvendelse. Palram kan ikke holdes ansvarlig for skader eller legemsbeskadigelse af dig, enhver anden person eller enhver form for ejendom, som stammer fra upassende håndtering, opbevaring, installation, montering eller brug af dette produkt, eller manglende efterlevelse af Palrams skriftlige vejledning til håndtering, opbevaring, installation, montering og brug af dette produkt. Dette produkt er kun beregnet til normal, privat brug. Brug ikke dette produkt til enhver form for anvendelse, der ikke anbefales i denne vejledning eller i gældende bygningsreglementer for det sted, hvor produktet vil blive anvendt. Udvis altid forsigtighed og anvend passende beskyttelsesudstyr (herunder øjeværn) under montering eller installation af dette produkt.

Under montering:



Når du støder på informationsikonet, bedes du venligst se det relevante monteringstrin for yderligere kommentarer og hjælp.

Trin 1: Installer med denne side opad. Dette er den eneste side med en UV-beskyttende lak.

Trin 5: Undlad at spænde skruerne for at muliggøre justeringer.

Trin 9: At stramme delene for meget under samlingen kan forårsage skader på panelet, da det kan forhindre naturlig termisk udvidelse.

Ovisuoja



Huomio!

Lue ohjeet huolellisesti ennen kuin alat kokoamaan tätä tuotetta. Suorita vaiheet ohjeiden mukaisessa järjestyksessä. Säilytä ohjeet turvallisessa paikassa myöhempää tarvetta varten.

Turvallisuusohje

- Lajittele osat ja tarkista vertailemalla sisältöluetteloon.
- Suosittelemme turvallisuussyistä, että kaksi ihmistä kokoaa tuotteen yhdessä.
- Suosittelemme käyttämään hansikkaita kokoonpanon aikana.
- Älä yritä koota ovisuojaa tuulisissa tai märissä olosuhteissa.
- Käytä aina kenkiä ja turvalaseja.
- Hävitä kaikki muovipussit turvallisesti - pidä ne pienten lasten ulottumattomissa.
- Pidä lapset pois kokoonpanoalueelta.
- Älä yritä koota ovisuojaa, jos olet väsynyt, olet ottanut lääkkeitä tai alkoholia, tai jos sinulla esiintyy huimausta.
- Kun käytät tikkaita tai tehotyökälukua, varmista, että noudatat valmistajan turvallisuusohjeita.
- Varmista ennen porausta, että seinässä ei ole kätettyjä putkia tai johtoja.
- Tarkista paikallisilta viranomaisilta, tarvitaanko tähän mitään lupia.
- Mieti ennen kokoamista, kummalle puolelle haluat oven avautuvan (sisä- vai ulkopuolelle).
- Levitä silikonitiivistettä takareunaan estääksesi veden vuotamisen sisään.
- Kiristä kaikki ruuvit kokoamisen päätteeksi.
- Pidä katto ja vesikouru puhtaana lumesta, liasta ja lehdistä.
- Painava lumi katolla voi vahingoittaa tuotetta ja tehdä sen alla tai läheisyydessä oleskelusta vaarallista.

Puhdistusohjeet

- Puhdista tuote kokoamisen jälkeen.
- Puhdista ovisuoja tarvittaessa miedolla pesuaineella ja huuhtele kylmällä vedellä.
- Älä käytä asetonia, hankaavia puhdistusaineita tai muita erikoispesuaineita paneelin puhdistukseen.

Varoitus:

- Tämän tuotteen mukana toimitettavat seinäkiinnitystarvikkeet sopivat vain betoniseinille. Muita seinätyppejä varten tarvitaan niille sopivat kiinnitystarvikkeet. (Ota yhteyttä jälleenmyyjäsi)
- Levitä silikonitiivistettä tarpeen mukaan
- Olet yksinomaan vastuussa tämän tuotteen käsittelyn, varastoinnin, kokoonpanon ja asennuksen turvallisuuden määrittämisestä johonkin paikkaan tai jotakin käyttökohdetta varten. Palram ei ole vastuussa mistään vahingoista tai tapaturmista, jotka aiheutuvat tämän tuotteen epäasianmukaisesta käsittelystä, asennuksesta, kokoonpanosta tai käytöstä tai Palramin kirjallisista ohjeista liittyen tämän tuotteen varastointiin, käsittelyyn, asennukseen ja kokoonpanoon. Tuote on tarkoitettu käytettäväksi vain tavallisissa asuintiloissa. Älä käytä tätä tuotetta missään käyttötarkoituksissa, joita ei suositella näissä ohjeissa tai rakennuskoodeissa, jotka eivät ole voimassa paikassa, jossa tätä tuotetta käytetään. Huolehdi ja käytä asianmukaisia turvavarusteita (mukaan lukien silmäsuojaus), kun kokoat ja asennat tätä tätä tuotetta.

Kokoonpanon aikana:



Kun näet tietokuvakkeen, katso lisähuomautuksia ja ohjeita asianmukaisesta kokoonpanovaiheesta.

Vaihe 1: Asenna tämä puoli ylöspäin. Tämä on ainoa UV-suojalakattu puoli.

Vaihe 5: Säättöjen mahdollistamiseksi älä kiristä ruuveja.

Vaihe 9: Osien liika kiristäminen saattaa johtaa paneelin vaurioitumiseen, sillä se estää luonnollisen lämpölaajenemisen.

Markýza



DŮLEŽITÉ

Předtím, než začnete terasovou střechu sestavovat, si pečlivě přečtěte tyto pokyny. Provádějte jednotlivé kroky v pořadí uvedeném v těchto pokynech. Uchovávejte tyto pokyny pro další potřebu na bezpečném místě.

Bezpečnostní pokyny

- Dodržujte, prosím, instrukce uvedené v tomto manuálu.
- Vyskládejte z krabice jednotlivé části a zkontrolujte podle obsahu balení.
- Z bezpečnostních důvodů silně doporučujeme, aby montáž výrobku prováděli dva lidé.
- Důrazně doporučujeme v průběhu montáže použití pracovních rukavic.
- Neprovádějte montáž krytu – přístřešku za větrných nebo deštivých povětrnostních podmínek.
- Vždy používejte ochrannou obuv a bezpečnostní brýle.
- Zlikvidujte bezpečně všechny plastové sáčky – odstraňte je z dosahu malých dětí.
- Zabraňte dětem vstupu do oblasti montáže.
- Neprovádějte montáž přístřešku, jestliže jste unaveni, požili jste léky, medikamenty nebo alkohol, nebo jste-li náchylní k záchvatům závratí.
- Používáte-li žebřík nebo nářadí pod proudem, zajistěte, že budete dodržovat bezpečnostní pokyny výrobce.
- Zjistěte se, že ve stěně nejsou žádné skryté trubky nebo kabely před začátkem vrtání.
- Prosím, poradte se se svým místním orgánům případné povolení je třeba vystavět zápojem.
- Před montáží zvažte otevírání dveří (dovnitř nebo ven).
- Na zadní okraje prosím použijte silikonové těsnění, aby se zabránilo prosakování vody.
- Během dokončení montáže utáhněte všechny šroubky.
- Ze střechy a okapů odstraňujte sníh, nečistoty a listí.
- Velké zatížení sněhem na střeše může způsobit poškození výrobku a tedy je nebezpečné pro pobývat pod ním, nebo v jeho blízkosti.

Pokyny k čištění

- Po dokončení montáže očistěte produkt.
- Je-li potřeba váš přístřešek-kryt vyčistit, použijte k tomu slabý saponátový roztok a opláchněte čistou chladnou vodou.
- K čištění panelu nepoužívejte aceton, abrasivní čisticí prostředky nebo jiné speciální čisticí prostředky.

Poznámka:

- Sada pro ukotvení na zeď dodávaná s tímto produktem je vhodná pouze pro betonové zdi. Ostatní typy zdí potřebují odpovídající sadu pro upevnění na zeď. (Kontaktujte svého dodavatele)
- Pokud je to nutné, pak použijte silikonové těsnění
- Jste výlučně odpovědní za rozhodnutí, zda manipulace, uskladnění, montáž, instalace nebo použití tohoto výrobku bude bezpečné a vhodné vzhledem k místu nebo pro libovolnou aplikaci. Palram není zodpovědný za jakékoliv škody nebo úrazy, vaše ani jiných osob nebo poškození majetku vyplývající z nesprávného zacházení, uskladnění, instalace, montáže nebo použití tohoto výrobku, nebo pochybení v dodržení písemných instrukcí Palramu ohledně manipulace, uskladnění, instalace, montáže a používání tohoto výrobku. Tento výrobek je určen výhradně pro běžné rezidenční použití. Nepoužívejte tento výrobek pro jakékoliv aplikace, které nejsou doporučovány v těchto instrukcích nebo stavebním zákoně platné v místě, kde se tento výrobek bude používat. Vždy buďte pozorní a používejte odpovídající bezpečnostní vybavení (včetně ochrany zraku), když provádíte vlastní montáž nebo instalaci tohoto výrobku.

Poznámky k montáži



Jakmile narazíte na informační ikonu, podívejte se na odpovídající krok, najdete zde další informace a pomoc.

Krok 1: Nainstalujte touto stranou nahoru. Toto je jediná strana s ochranným nátěrem proti UV.

Krok 5: Neutahujte šroubky, aby bylo možné provést úpravy.

Krok 9: Příliš těsné utažení součástí během montáže může způsobit poškození panelu a může zabránit přirozenému teplotnímu roztažení.

Canopy

Attention!



Si invita a leggere attentamente queste istruzioni prima di iniziare l'installazione di questa copertura per patio.

Eeguire le operazioni nell'ordine stabilito da queste istruzioni.

Conservare le istruzioni in un posto sicuro per futuro riferimento.

Avvertenze di sicurezza

- Seguire le istruzioni nell'ordine indicato in questo manuale.
- Controllare e verificare il contenuto con la lista qui a seguito.
- Per ragioni di sicurezza raccomandiamo che il montaggio del prodotto sia sempre effettuato da almeno due persone.
- Raccomandiamo l'uso di guanti durante il montaggio.
- Non assemblare la pensilina in condizioni di vento o pioggia.
- Indossare scarpe ed indumenti di sicurezza durante il montaggio.
- Tenere lontani i bambini dal luogo del montaggio.
- Seguire le istruzioni di sicurezza del produttore durante l'uso di scale e altri strumenti di lavoro
- Seguire le istruzioni di sicurezza del fornitore durante l'utilizzo di scale o attrezzi.
- Assicurarsi che non ci siano tubi o cavi nascosti nei muri prima di forare.
- Si prega di consultare le autorità locali eventuali autorizzazioni sono necessarie per erigere baldacchino.
- Prima del montaggio, considera la possibilità di aprire la porta (all'interno o all'esterno).
- Inserisci il sigillante siliconico nel bordo posteriore per evitare infiltrazioni d'acqua. • Stingere tutte le viti quando il montaggio è terminato
- Mantenere il tetto e la grondaia pulita da neve, sporco e foglie.
- Pesanti nevicate che si depositano sul tetto possono danneggiare il prodotto rendendo pericoloso stare sotto o nelle vicinanze

Istruzioni per la pulizia

- Pulisci il prodotto una volta che il montaggio è completo.
- lavare con detergente neutro e risciacquare con acqua freddo
- Non usare acetone, detersivi abrasivi o altri detersivi speciali per la pulizia del pannello.

Nota Bene:

- Il kit di fissaggio a muro fornito con questo prodotto è adatto solamente alle pareti in cemento. Altri tipi di pareti necessitano di un kit di fissaggio a muro ad hoc. (Contattare il vostro fornitore)
- Applica il sigillante siliconico, se necessario
- Sei responsabile esclusivamente per la determinazione che il maneggio, il deposito, il montaggio, l'installazione o l'uso di questo prodotto è sicuro ed adeguato in ogni luogo e per ogni determinata applicazione. La ditta Palram non è responsabile per alcun danno o lesione provocati a te o a qualsiasi altra persona o alla proprietà quale risultato di inadeguato maneggio, deposito, installazione, montaggio o uso di questo prodotto o mancata osservanza delle istruzioni scritte fornite dalla ditta Palram che riguardano il maneggio, il deposito, l'installazione, il montaggio o l'uso di questo prodotto. Questo prodotto è destinato unicamente all'uso normale domestico. Non fare uso di questo prodotto per qualsiasi applicazione che non sia raccomandata in queste istruzioni o dai regolamenti edili vigenti sul luogo in cui questo prodotto sarà usato. Usa sempre le dovute precauzioni e l'idoneo equipaggiamento di sicurezza (compresa la protezione oculare) nel montaggio ed installazione di questo prodotto.

Note durante l'assemblamento:



Quando si trova l'icona d'informazione, si prega di riferirsi alla fase di assemblaggio rilevante per assistenza e informazioni aggiuntive.

Passo 1: installa con questa parte in alto; questo è l'unico lato con una vernice protettiva UV.

Passo 5: non stringere le viti, in modo da consentire delle regolazioni finali.

Passo 9: stringere troppo i componenti durante il montaggio potrebbe causare danni al pannello in quanto potrebbe impedire l'espansione termica naturale.

ENTRÉTAK



Obs!

Läs dessa instruktioner noga innan för börjar montera den här produkten. Följ stegen i den ordning som finns i dessa instruktioner. Förvara instruktionerna på ett säkert sätt för framtida behov.

Säkerhetsråd

- Sortera delarna och jämför mot innehållslistan.
- Av säkerhetsskäl rekommenderar vi att produkten monteras av två personer.
- Vi rekommenderar starkt att arbetshandskar används under monteringen.
- Försök inte att montera luckan i blåsiga eller våta förhållanden.
- Använd alltid skor och skyddsglasögon.
- Kassera alla plastpåsar på ett säkert sätt - hantera dem utom räckhåll för små barn.
- Håll barn borta från monteringsområdet.
- Försök inte montera luckan om du är trött, har tagit droger, mediciner eller alkohol, eller om du har lätt för att drabbas av yrsel.
- Om trappstege eller elverktyg används är det viktigt att du följer tillverkarens säkerhetsföreskrifter.
- Se till att inga dolda rör eller kablar finns i väggen när du borrar.
- Kontakta dina lokala myndigheter om tillstånd krävs.
- Före ihopsättningen, fundera över hur dörren öppnas (inåt eller utåt).
- Applicera silicontätning på den bakre kanten för att förhindra vatteninträngning.
- Dra åt alla skruvar när du slutför monteringen.
- Håll tak och ränna ren från snö, smuts och löv.
- Tung snöbelastning på taket kan skada produkten och göra det osäkert att stå under eller i närheten.

Rengöringsinstruktioner

- Gör ren produkten när ihopsättningen är klar.
- När din lucka behöver rengöras ska en mild rengöringslösning användas och sedan sköljas med kallt rent vatten.
- Använd inte acetone, slipande rengöringsmedel eller andra specialmedel för att rengöra panelen.

Varning:

- Väggförankringssatsen som medföljer denna produkt är endast lämpligt för betongväggar. Andra väggtyper behöver en passande väggfixeringsats. (Kontakta din återförsäljare)
- Applicera silicontätning vid behov
- Du är ensam ansvarig för att avgöra huruvida hantering, förvaring, montering, installation eller användning av denna produkt är säkert och lämpligt på platsen för applicering. Palram är inte ansvariga för eventuella person- eller materialskador som orsakas på grund av felaktig hantering, förvaring, installation, montering eller användning av denna produkt, eller om inte Palrams skrivna instruktioner gällande hantering, förvaring, installation, montering och användning av den här produkten följs. Den här produkten är endast avsedd för normalt hushållsbruk. Använd inte den här produkten på något annat sätt än de som rekommenderas i dessa instruktioner eller enligt byggnormer där produkten ska användas. Använd alltid lämplig skyddsutrustning (inkluderat ögonskydd) när du monterar eller installerar denna produkt.

Noteringar under montering



När du ser informationsikonen följer du det relevanta monteringssteget för ytterligare kommentarer och hjälp.

Steg 1: Montera med denna sidan uppåt, detta är den enda sidan med UV-skyddande lack.

Steg 5: Dra inte åt skruvarna då du behöver göra justeringar.

Steg 9: För hårt dragna skruvar under ihopsättningen kan orsaka skada på panelen då detta kan förhindra termisk expansion.

Entrétak



OBS!

Les disse instruksjonene nøye før du begynner å montere produktet. Utfør alle trinnene i den rekkefølgen som er fastsatt i instruksjonene. Oppbevar disse instruksjonene på et trygt sted for framtidig referanse.

Sikkerhetsråd

- Sorter delene og sjekk dem opp mot innholdslisten.
- For sikkerhets skyld anbefaler vi på det sterkeste at produktet monteres av to personer.
- Vi anbefaler sterkt at det brukes arbeidshansker under monteringen.
- Ikke prøv å montere entrétaket i sterk vind eller under våte forhold.
- Bruk alltid sko og vernebriller.
- Kast alle plastposer trygt – sørg for å holde dem utilgjengelige for små barn.
- Hold barn borte fra monteringsområdet.
- Ikke prøv å montere entrétaket hvis du er trett, har tatt medisiner, medikamenter eller alkohol, eller hvis du er utsatt for svimmelhet.
- Hvis du bruker gardintrapp eller elektroverktøy, sørg for at du følger produsentenes sikkerhetsråd.
- Sørg for at det ikke finnes skjulte rør eller ledninger i veggen før du borer.
- Ta kontakt med de lokale myndighetene hvis du trenger en monteringsstillatelse.
- Ta med dørens åpning i beregningen før du starter monteringen (inne eller ute).
- Vennligst påfør silikonforsegling til den bakre kanten for å hindre vannlekkasje.
- Stram alle skruene etter monteringen er fullført.
- Hold taket og takrenner fritt for snø, skitt & løv.
- Tung snø på taket kan skade produktet og gjøre det utrygt å stå under eller i nærheten.

Rengjøringsinstruksjoner

- Rengjør produktet når monteringen er ferdig.
- Når entrétaket trenger rengjøring, bruk et mildt vaskemiddel og skyll med kaldt, rent vann.
- Ikke bruk acetone, skuremidler eller andre spesielle rengjøringsmidler til å rengjøre panelet.

Advarsel:

- Veggforankringspakken som medfølger denne pakken passer kun for betongvegger. For andre veggtyper er det nødvendig å bruke et bevegelig veggstativ. (Kontakt din leverandør)
- Vennligst påfør silikonforsegling hvis det er nødvendig
- Du er selv ansvarlig for å avgjøre om håndtering, oppbevaring, montering, installasjon eller bruk av dette produktet er trygt og hensiktsmessig på det aktuelle stedet eller for en bestemt type bruk. Palram er ikke ansvarlig for eventuelle skader som måtte oppstå på deg, andre personer eller eiendom når denne skyldes feilaktig håndtering, oppbevaring, installasjon, montering eller bruk av dette produktet, eller unnlattelse av å følge Palrams skriftlige instruksjoner om håndtering, oppbevaring, installasjon, montering og bruk av dette produktet. Dette produktet er kun beregnet på bruk på normale boliger. Ikke bruk dette produktet til bruksområder som ikke anbefales i disse instruksjonene eller i byggeforskriftene som gjelder for stedet der dette produktet skal brukes. Vær alltid forsiktig og bruk egnet verneutstyr (inkludert øyebeskyttelse) ved montering og installasjon av produktet.

Under montering:



Når du ser informasjonsikonet, se det relevante monteringstrinnet for flere kommentarer og mer hjelp.

Trinn 1: Monter med denne siden opp, dette er den eneste siden med en UV-beskyttende lakk.

Trinn 5: For å gi rom for justeringer, ikke stram skruene.

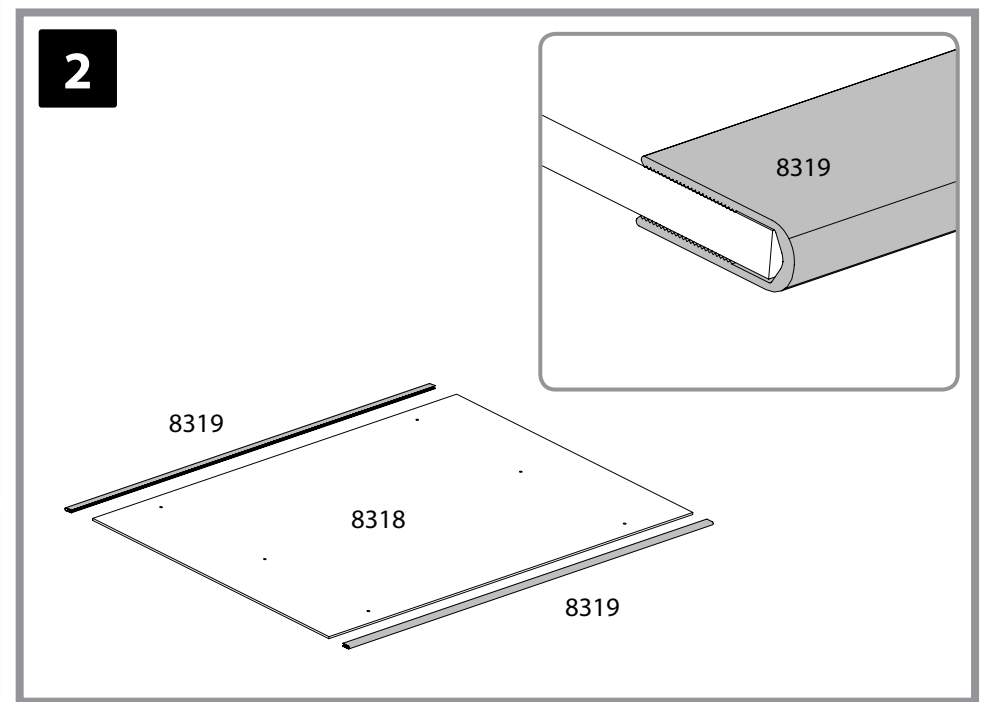
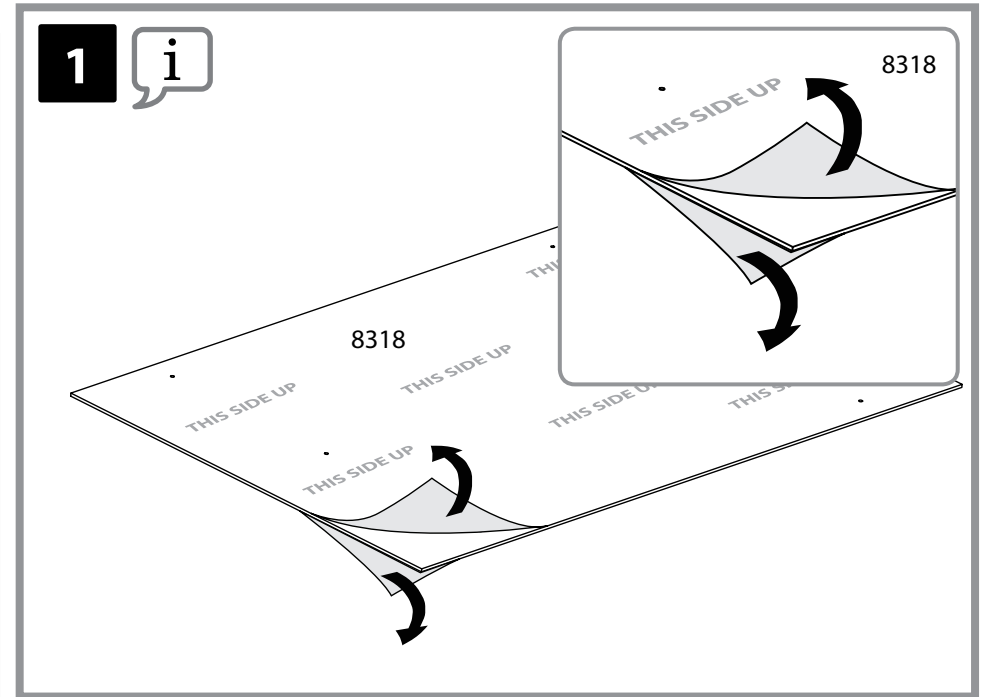
Trinn 9: Overstramming av delene ved montering kan skade panelet, da det kan forhindre naturlig termisk utvidelse.

Contents

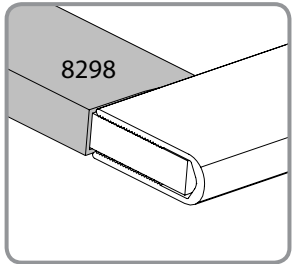
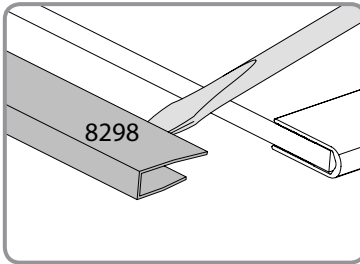
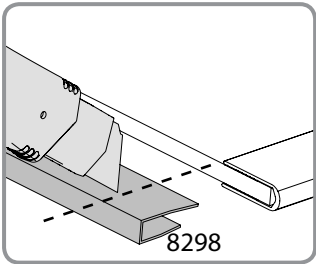
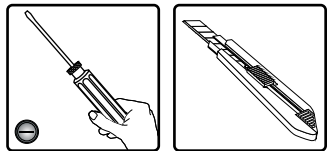
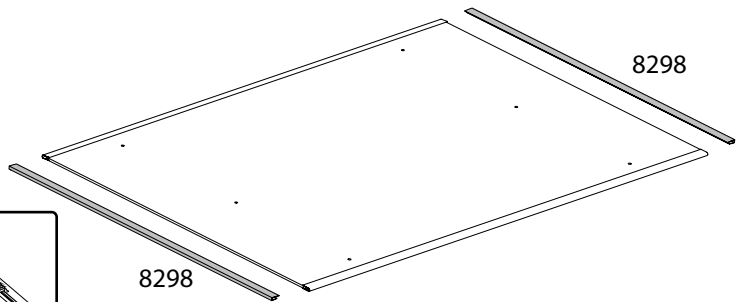
Item		Qty.	Item		Qty.
8299		1	4016		6
8300		1	466		6
8318		1	4024		6
8319		2	433		6
8298		2	5000		6
3020		4	5001		6

4000		6
------	--	---

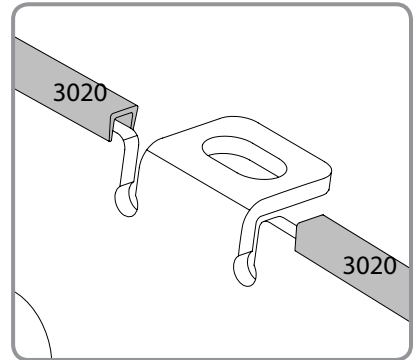
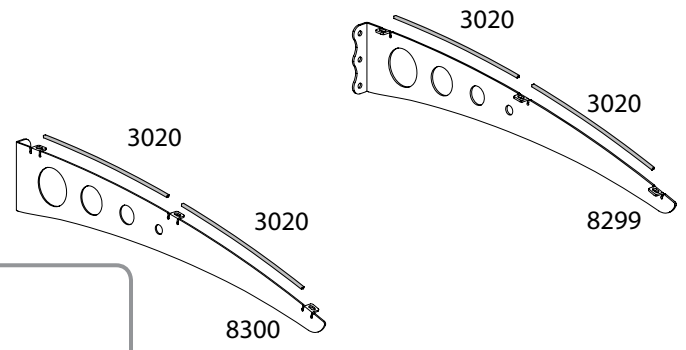
4010		6
------	--	---



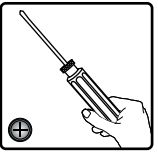
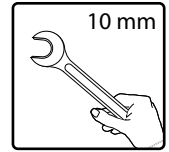
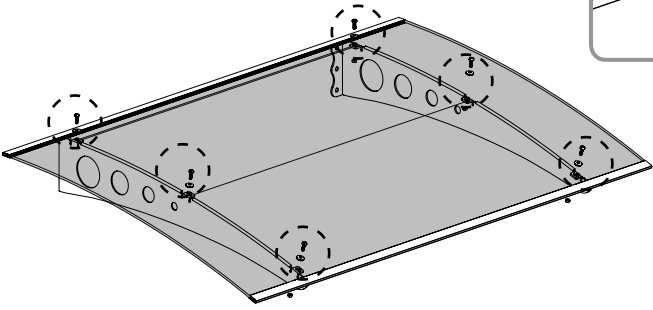
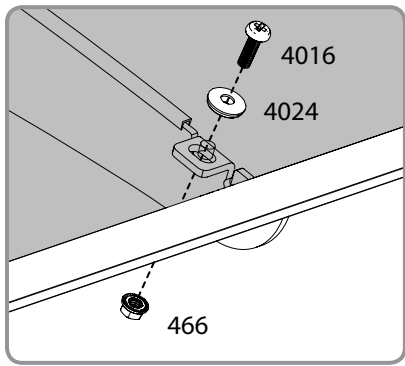
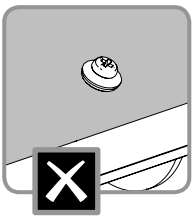
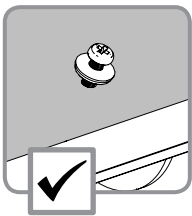
3



4



5



6

