



**OWNER'S MANUAL  
MANUEL DE L'UTILISATEUR  
MANUAL DEL USUARIO**

**SS900 / SS1000 / SSW1200  
Storage Seat  
Siège de rangement  
Asiento de almacenamiento**

**No Tools Required  
Aucun outil n'est nécessaire pour le montage  
El armado no requiere herramientas**

**⚠ WARNING**

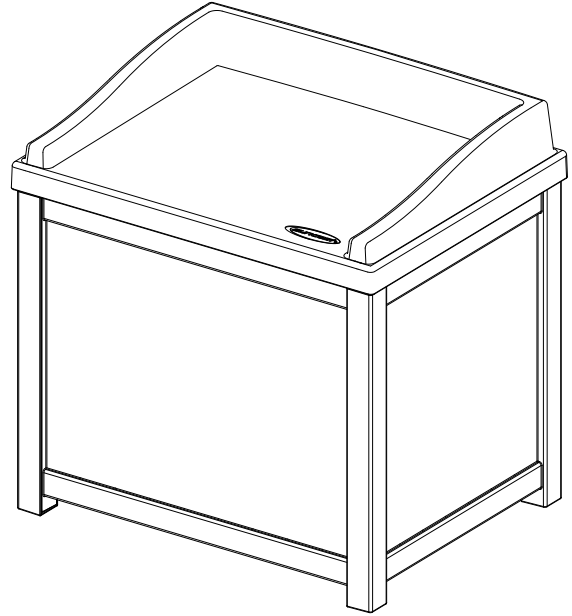
- Not intended for storage of flammable or caustic chemicals.
- Exercise caution when storing chemicals.
- Not intended for usage by children.
- This is not a toy box.
- To avoid risk of suffocation, do not allow children to play inside container.
- This product may become susceptible to impact damage in freezing temperatures.
- Do not store near excessive heat.
- Exercise caution when moving fully loaded product. This product is not intended for transporting heavy objects. Use as a stationary storage device only.
- Do not stand on lid.

**⚠ AVERTISSEMENT**

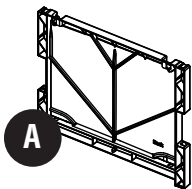
- Ce produit n'est pas conçu pour l'entreposage de produits inflammables ou caustiques.
- Prendre les précautions nécessaires pour l'entreposage de produits chimiques.
- Ce produit n'est pas conçu pour être utilisé par des enfants.
- Ce coffre n'est pas un jouet.
- Ne pas laisser les enfants jouer à l'intérieur du coffre. Risques de suffocation.
- Ce produit peut être endommagé par le gel.
- Ne pas remettre près d'une source de chaleur excessive.
- Déplacer le coffre rempli avec précaution. Ce produit n'est pas conçu pour la transport des objet lourdes. Recommandé pour être utilisé sur place seulement.
- Ne pas se tenir debout sur le couvercle.

**⚠ ADVERTENCIA**

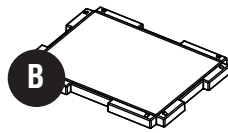
- No está diseñado para guardar sustancias químicas cáusticas o inflamables.
- Tenga cuidado cuando guarde sustancias químicas.
- No está diseñado para ser usado por los niños.
- Esto no es una caja de juguetes.
- Para evitar el riesgo de asfixia, no permita que los niños jueguen dentro del contenedor.
- Este producto puede ser susceptible a daños por impacto en temperaturas de con gelación.
- No lo guarde cerca a fuentes excesivas de calor.
- Tenga cuidado cuando lo mueve completamente lleno. Este producto no está diseñado para transportar objetos pesados. Uselo únicamente como un objeto de almacenamiento estacionario.
- No se pare sobre la tapa.



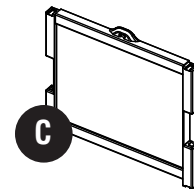
**PARTS / PIÈCES / PARTES**



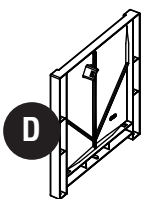
**Back Panel A  
Panneau arrière A  
Panel trasero A**



**Bottom Panel B  
Panneau du fond B  
Panel de fondo B**



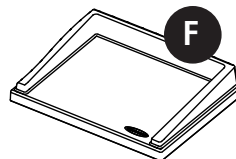
**Front Panel C  
Panneau avant C  
Panel frontal C**



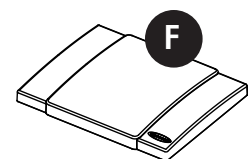
**Left Side Panel D  
Panneau latéral gauche D  
Panel lateral izquierdo D**



**Right Side Panel E  
Panneau latéral droit E  
Panel lateral derecho E**



**SS1000 / SSW1200  
Lid F  
Couvercle F  
Tapa F**



**SS900  
Lid F  
Couvercle F  
Tapa F**

**Before you begin... Read instructions prior to assembly.** This kit contains parts that can be damaged if incorrectly assembled. **Please follow instructions.** Sunicast is not responsible for replacing parts lost or damaged due to incorrect assembly.

**Avant de commencer... Lisez les instructions avant de commencer l'assemblage:** ce kit contient des pièces pouvant être endommagées si elles ne sont pas assemblées correctement. **Veillez suivre les instructions.** Sunicast décline toute responsabilité en cas de perte de pièces ou de dommages suite à un montage incorrect.

**Antes de comenzar... Lea las instrucciones antes de comenzar el armado de la unidad.** Este conjunto contiene piezas que pueden dañarse si se arman en forma incorrecta. **Sírvase seguir las instrucciones.** Sunicast no se hace responsable por el reemplazo de piezas perdidas o dañadas debido a un armado incorrecto.

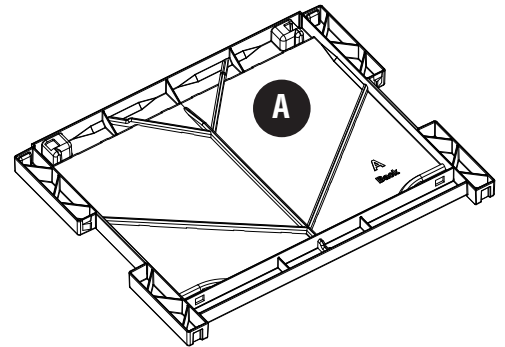
---

## Assembly Instructions / Instructions de montage / Instrucciones de armado

1. Place Back Panel (A) on a flat surface, ribbed side up.

1. Placez le panneau arrière (A) sur une surface plane en veillant à ce que le côté cannelé soit vers le haut.

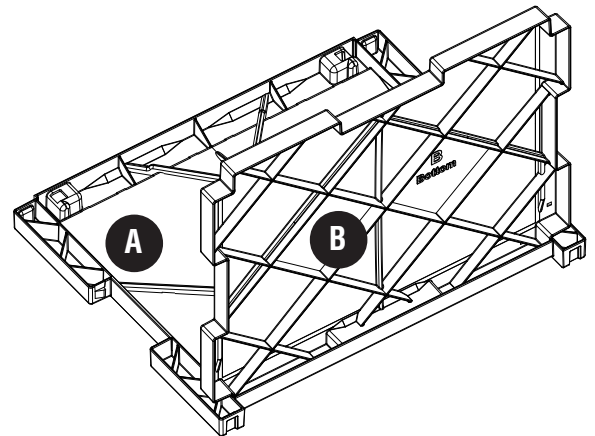
1. Coloque el panel trasero (A) sobre una superficie plana con las costillas hacia arriba.



2. Place tabs of Bottom Panel (B) into groove side of Back Panel and apply pressure to snap into place.

2. Placez les languettes du panneau de fond (B) dans le côté à rainure du panneau arrière et appuyez afin que ces dernières s'encastrent.

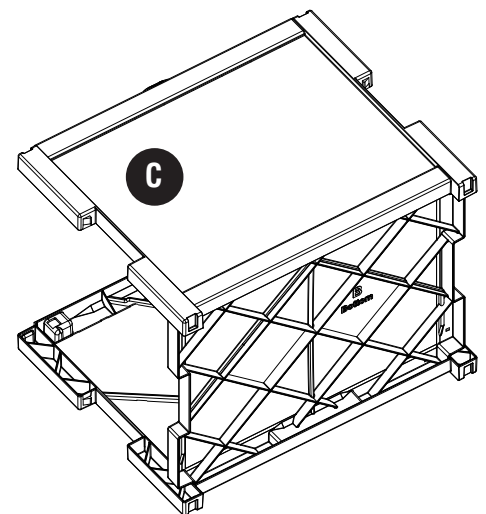
2. Introduzca las lengüetas del panel de fondo (B) en sus ranuras correspondientes en el panel trasero (A) y presione para juntar los dos paneles encajando las lengüetas en su lugar.



3. Line up groove side of Front Panel (C) with tabs from Bottom Panel and apply pressure to snap into place.

3. Alignez le côté à rainure du panneau avant (C) avec les languettes du panneau de fond et appuyez afin que ces dernières s'encastrent.

3. Alinee la ranura lateral del panel frontal (C) con las lengüetas del panel de fondo y aplique presión juntando los paneles hasta que las lengüetas encajen en su lugar.



- Turn unit on its side and place the Left Side Panel (D) on top of the Front and Back Panels by lining up the groove side of the Left Side Panel with the tabs of the Front and Back Panels. Press firmly and evenly around all edges of Left Side Panel to engage the snaps.

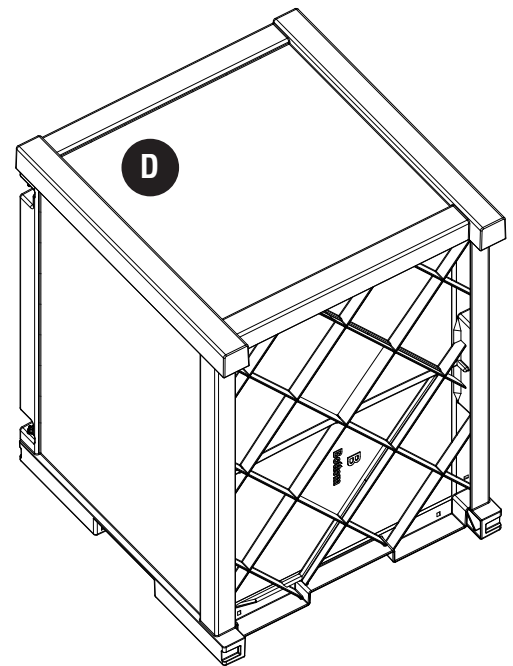
Rotate unit again and repeat process for Right Side Panel (E).

- Tournez le siège afin de le placer sur le côté et placez le panneau droit latéral (D) sur les panneaux avant et arrière en alignant le côté à rainure du panneau latéral droit sur les languettes des panneaux avant et arrière. Appuyez fermement et d'une façon uniforme tout autour des bords du panneau latéral droit afin que les languettes s'engastrent.

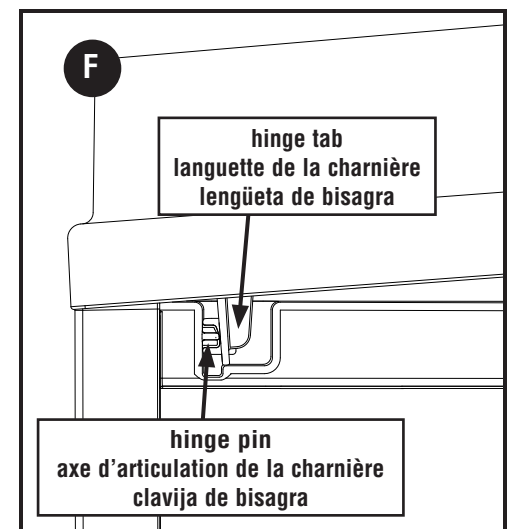
Tournez à nouveau le siège et répétez l'opération pour le panneau latéral gauche (E).

- Coloque la unidad descansando en un costado y ponga el panel lateral derecho (D) sobre los paneles trasero y frontal, alineando la ranura lateral del panel lateral derecho con las lengüetas de los paneles frontal y trasero. Presione firme e igualmente alrededor de los bordes del panel lateral derecho para que enganchen los ganchos de presión.

Gire la unidad para repetir este proceso con el panel lateral izquierdo (E).

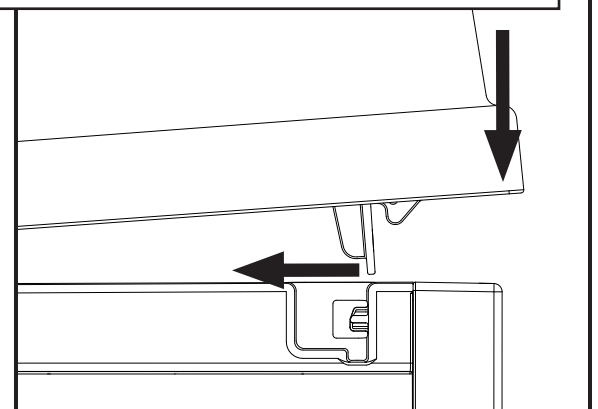


- Stand unit upright and work from back of unit with Lid (F) in closed position. Slide the right hinge tab over the right hinge pin on the Back Panel.
- Placez le siège debout et continuez l'assemblage à partir de l'arrière avec le couvercle (F) en position fermée. Glissez la languette de charnière droite par-dessus l'axe d'articulation de la charnière droite qui se trouve sur le panneau arrière.
- Coloque la unidad en posición vertical y proceda desde la parte trasera de la unidad con la tapa (F) en posición cerrada. Deslice la lengüeta de la bisagra derecha sobre la clavija de la bisagra derecha situada en el panel trasero.

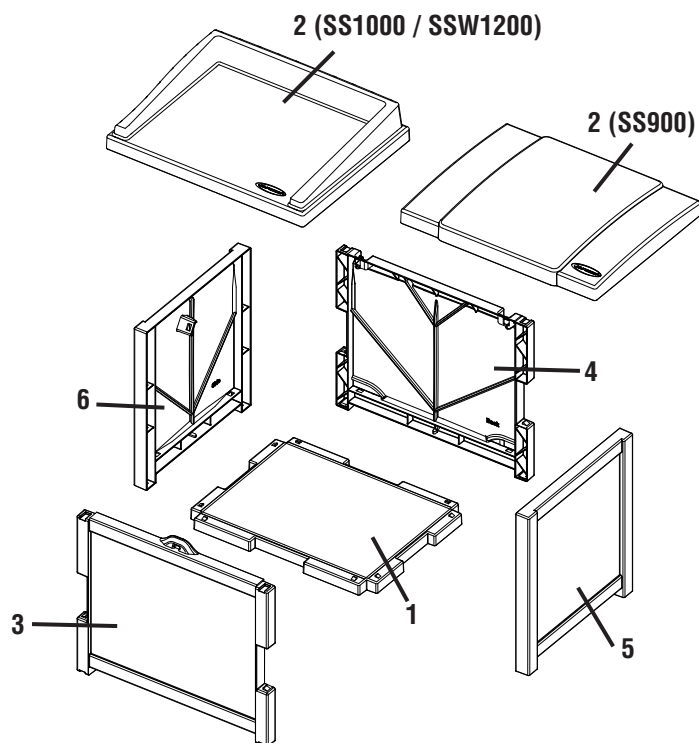


- To insert left hinge pin into left hinge tab, bend the left hinge tab toward the center of the unit and press down on lid until hinge pin snaps into hinge tab.
- Pour insérer l'axe d'articulation de la charnière gauche dans la languette de la charnière gauche, pliez la languette de la charnière gauche vers le centre du siège et appuyez sur le couvercle jusqu'à ce que l'axe d'articulation s'enclenche dans la languette.
- Para insertar la clavija de la bisagra izquierda dentro de la lengüeta de la bisagra izquierda, doble la lengüeta de la bisagra izquierda hacia el centro de la unidad y presione hacia abajo sobre la tapa hasta que la clavija de la bisagra encaje dentro de la lengüeta de la bisagra.

**bend hinge tab and push down on lid**  
**pliez la languette de la charnière et appuyez sur le couvercle**  
**doble la lengüeta de la bisagra y empújela hacia abajo sobre la tapa**



## SS900 / SS1000 / SSW1200



Index No. N° de référence N° de referencia	Part Name Pièce Pieza	SS900 Part No. N° de pièce N° de pieza	SS1000 Part No. N° de pièce N° de pieza	SSW1200 Part No. N° de pièce N° de pieza
1	BOTTOM PANEL B (1) / PANNEAU DE FOND B (1) / PANEL DE FONDO B (1)	010129518	010129518	0101295B9
2	LID F (1) / COUVERCLE F (1) / TAPA F (1)	010150618	010129118	0101291B9
3	FRONT PANEL C (1) / PANNEAU AVANT C (1) / PANEL FRONTAL C (1)	010129218	010129218	0102166B9
4	BACK PANEL A (1) / PANNEAU ARRIÈRE A (1) / PANEL TRASERO A (1)	010129318	010129318	0101293B9
5	RIGHT SIDE PANEL E (1) / PANNEAU LATÉRAL DROIT E (1) / PANEL LATERAL DERECHO E (1)	010134118	010134118	0101341B9
6	LEFT SIDE PANEL D (1) / PANNEAU LATÉRAL GAUCHE D (1) / PANEL LATERAL IZQUIERDO D (1)	010129418	010129418	0101294B9

### Suncast Products and Replacement Parts

To purchase Suncast replacement parts and learn about other Suncast products visit us online or call.



### Produits et pièces de rechange Suncast

Pour acheter des pièces de rechange Suncast et pour plus de renseignements sur les produits Suncast, consultez notre site internet ou appelez-nous.

### Productos y piezas de repuesto Suncast

Para comprar piezas de repuesto Suncast y para obtener información acerca de otros productos Suncast, visítenos en línea o llámenos.



[www.suncast.com](http://www.suncast.com)  
24 hours a day, 7 days a week, 365 days a year.  
[www.suncast.com](http://www.suncast.com)  
24h/24, 7j/7, 365 jours par an.  
[www.suncast.com](http://www.suncast.com)  
24 horas al día, 7 días a la semana, 365 días al año.



1-800-846-2345 or 1-630-879-2050

1-800-846-2345 ou 1-630-879-2050

1-800-846-2345 ó 1-630-879-2050

**Quality Control No.**  
**Numéro de contrôle de qualité**  
**Número de control de calidad**