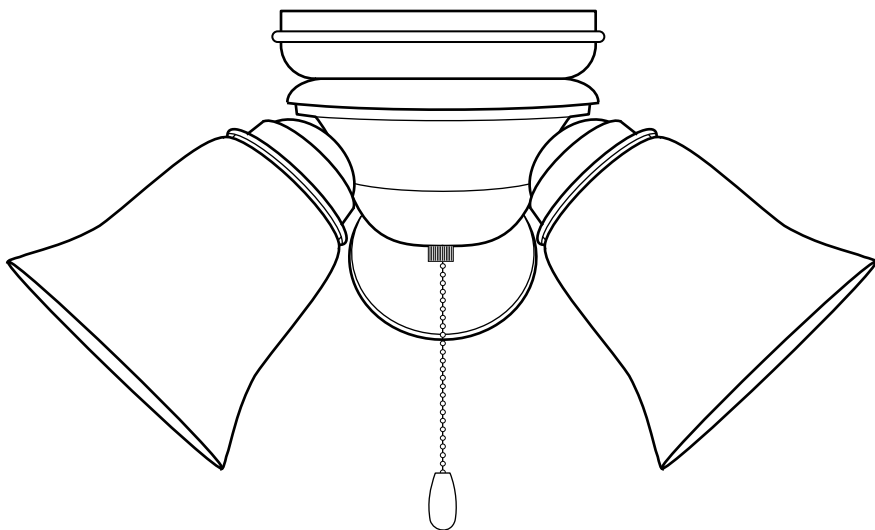




Item	Model	Finish
1001352568	HB3454-06	White
1001352565	HB3454-34	Satin Bronze
1001352559	HB3454-35	Brushed Nickel

USE AND CARE GUIDE

FAN LIGHT KIT WITH 3 LIGHTS



Questions, problems, missing parts? Before returning to the store,
call Hampton Bay Customer Service
8 a.m. – 7 p.m., EST, Monday – Friday
8 a.m. – 6 p.m., EST, Saturday

1-855-HD-HAMPTON

HAMPTONBAY.COM

THANK YOU

We appreciate the trust and confidence you have placed in Hampton Bay through the purchase of this fan light kit. We strive to continually create quality products designed to enhance your home. Visit us online to see our full line of products available for your home improvement needs. Thank you for choosing Hampton Bay!

Table of Contents

Table of Contents	2	Installation	5
Safety Information	2	Operation	7
Warranty	2	Care and Cleaning	7
Pre-Installation	3	Exterior Maintenance	7
Planning the Installation	3	Interior Maintenance	7
Tools	3	Dimming	7
Hardware	3	FCC Notice	8
Package Contents	4	Troubleshooting	8

Safety Information

- Before starting installation of this fixture or removal of a previous fixture, disconnect the power by turning off the circuit breaker or by removing the fuse at the fuse box.
- Consult a qualified electrician if you have any electrical questions or need to replace the driver.
- Fan light kit weight is 4 lbs.
- If you have any non-electrical questions about this fixture, please contact our Customer Service Team at 1-855-HD-HAMPTON or HAMPTONBAY.COM.



WARNING: Disconnect the power prior to removing or installing a light fixture.



CAUTION: To reduce the risk of fire and electric shock, this light kit should be used only with the fan models *Brookhurst (AC-552 BB)*, *Glendale (AC-552 GG)*, and *Farmington (AC-552 GG)* manufactured by the company *Air Cool*.



CAUTION: This light source is designed for this specific application and can overheat if serviced by untrained personnel. If any servicing is required, the product should be returned to an authorized service facility for examination or repair.

Warranty

WHAT IS COVERED

The manufacturer warrants this lighting fixture to be free from defects in materials and workmanship for a period of five (5) years from date of purchase. This warranty applies only to the original consumer purchaser and only to products used in normal use and service. If this product is found to be defective, the manufacturer's only obligation, and your exclusive remedy, is the repair or replacement of the product at the manufacturer's discretion, provided that the product has not been damaged through misuse, abuse, accident, modifications, alterations, neglect or mishandling.

WHAT IS NOT COVERED

This warranty shall not apply to any product that is found to have been improperly installed, set-up, or used in any way not in accordance with the instructions supplied with the product. This warranty shall not apply to a failure of the product as a result of an accident, misuse, abuse, negligence, alteration, or faulty installation, or any other failure not relating to faulty material or workmanship. This warranty shall not apply to the finish on any portion of the product, such as surface and/or weathering, as this is considered normal wear and tear.

The manufacturer does not warrant and specially disclaims any warranty, whether expressed or implied, of fitness for a particular purpose, other than the warranty contained herein. The manufacturer specifically disclaims any liability and shall not be liable for any consequential or incidental loss or damage, including but not limited to any labor/expense costs involved in the replacement or repair of said product.

Contact the Customer Service Team at 1-855-HD-HAMPTON or visit www.HAMPTONBAY.com.

Pre-Installation

PLANNING THE INSTALLATION

Read all instructions before assembly and installation. Before starting installation of the fixture or removal of a previous fixture, disconnect the power by turning off the circuit breaker or by removing the fuse at the fuse box. To avoid damaging this product, assemble it on a soft, non-abrasive surface such as carpet or cardboard.



NOTE: Keep your receipt and these instructions for Proof of Purchase.

TOOLS REQUIRED



Phillips
Screwdriver



Flathead
Screwdriver



Wire
Cutter



Wire
Stripper



Electrical
Tape



Safety
Goggles

HARDWARE REQUIRED



NOTE: Hardware not shown to actual size.



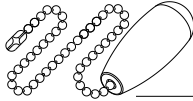
AA



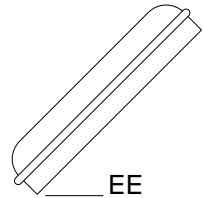
BB



CC



DD

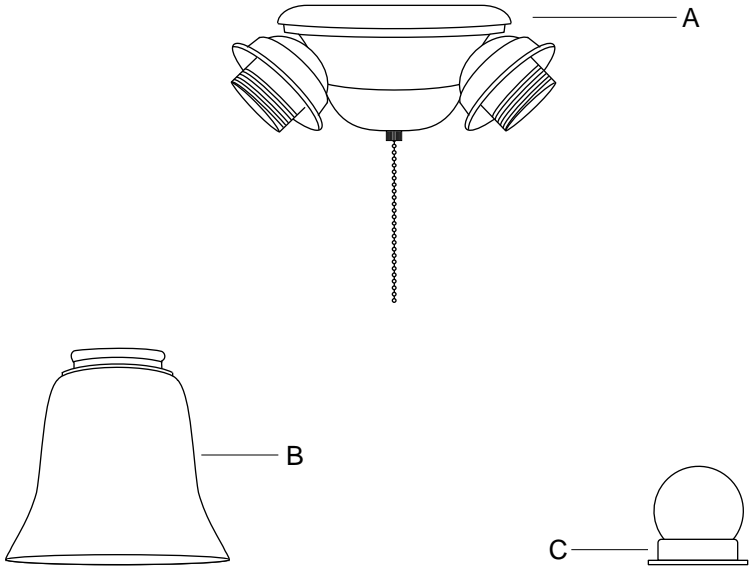


EE

Part	Description	Quantity
AA	Wire Nut	2
BB	Hex Nut	1
CC	Washer	1
DD	Pendant Chain	1
EE	Housing Cover	1

Pre-Installation (continued)

PACKAGE CONTENTS

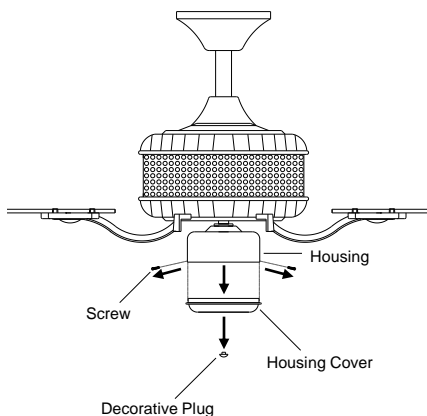


Part	Description	Quantity
A	Fixture Body	1
B	Glass Shade	3
C	Lens	3

Installation

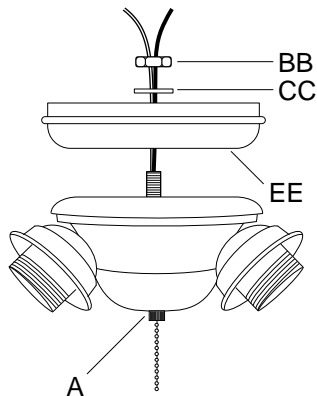
1 Removing the housing cover from the existing fan

- ❑ Remove the screws around the housing cover. Keep the screws on hand.
- ❑ Pull down the housing cover.
- ❑ Remove the decorative plug from the housing cover.



2 Attaching the fan kit

- ❑ Thread the fixture wires through the housing cover (EE), through the washer (CC), and through the hex nut (BB).
- ❑ Secure the housing cover (EE) to the fixture body (A) by tightening the hex nut (BB) onto the nipple.



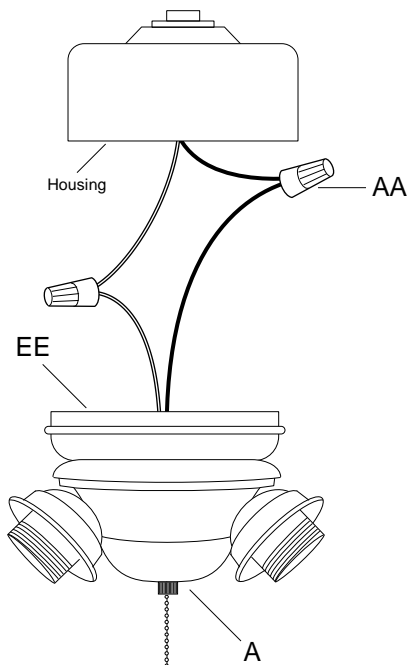
Installation (continued)

3 Connecting the wires



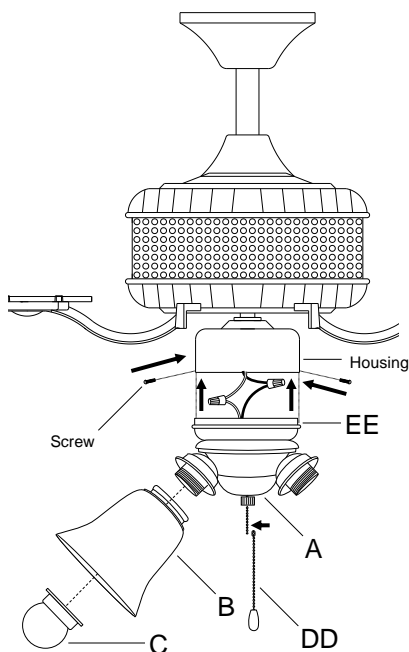
NOTE: If you have electrical questions consult your local electrical code for approved grounding methods.

- Connect the black supply wire to the black fixture wire using a wire nut (AA).
- Connect the white supply wire to the white fixture wire using a wire nut (AA).
- Wrap all wire connections with electrical tape for a more secure connection.



4 Assembling the fixture

- Tuck the wire connections into the fan housing.
- Push the housing cover (EE) into the fan housing and align the holes that receive the screws.
- Use the screws that were removed previously to secure the housing cover (EE) back onto the housing.
- Place a glass shade (B) onto each socket and secure the glass shade (B) with a lens (C).
- Connect the pendent chain (DD) to the chain on the fixture body (A).



Operation

- Turn on power at the circuit breaker or fuse box.
- Turn the light switch on to activate the fixture.

Care and Cleaning

EXTERIOR MAINTENANCE

- Use a dry or slightly dampened clean cloth and wipe the surface of the fixture.



NOTE: Do not use any cleaners with chemicals, solvents, or harsh abrasives. Use only a dry soft cloth to dust or wipe carefully.

INTERIOR MAINTENANCE

- Disconnect power to the fixture by turning off the circuit breaker or by removing the fuse at the fuse box.
- Use a dry or slightly dampened clean cloth to wipe the interior surface of the fixture.

Dimming

Dimming performance depends on dimmer, dimmer setting (for dimmers with brightness range adjustments), wiring method, and the number of LED modules. For best results, set dimmer position at maximum before adjusting to a lower light level.

For a complete list of compatible dimmers, please look up the item number listed on the cover of this instruction manual at <http://www.homedepot.com/>.

FCC Notice

NOTICE: This device has been tested and found to comply with the limits for a Class B digital device, pursuant to part 15 of the FCC Rules. These limits are designed to provide reasonable protection against harmful interference in a residential installation. This equipment generates, uses and can radiate radio frequency energy and, if not installed and used in accordance with the instruction manual, may cause harmful interference to radio communications. However, there is no guarantee that interference can be determined by turning the equipment off and on, the user is encouraged to try to correct the interface by one or more of the following measures:

- Reorient or relocate the receiving antenna.
- Increase the separation between the device and receiver.
- Connect the equipment into an outlet on a circuit different from that to which the receiver is connected.
- Consult the dealer or an experienced radio/TV technician for help.

Troubleshooting

Problem	Solution
The light will not turn on.	<ul style="list-style-type: none"><input type="checkbox"/> Make sure the power supply is on.<input type="checkbox"/> Test or replace the switch.<input type="checkbox"/> Check the wiring.
The fuse blows or the circuit breaker trips when the light is turned on.	<ul style="list-style-type: none"><input type="checkbox"/> Check the wire connections.

This page is intentionally left blank.



Questions, problems, missing parts? Before returning to the store,
call Hampton Bay Customer Service
8 a.m. – 7 p.m., EST, Monday-Friday
8 a.m. – 6 p.m., EST, Saturday

1-855-HD-HAMPTON

HAMPTONBAY.COM

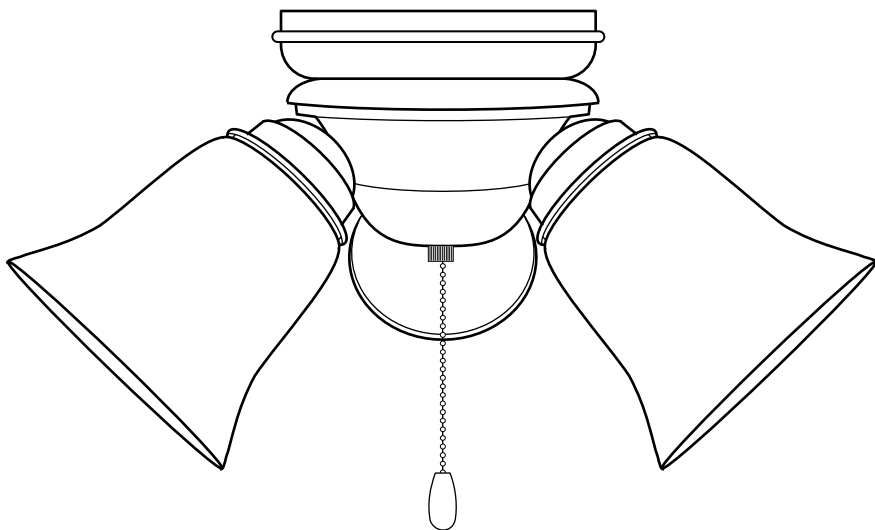
Retain this manual for future use.



Artículo	Modelo	Acabado
1001352568	HB3454-06	Blanco
1001352565	HB3454-34	Bronce Satinado
1001352559	HB3454-35	Níquel Pulido

GUÍA DE USO Y MANTENIMIENTO

JUEGO DE VENTILADOR DE 3 LUCES



Preguntas, problemas, o piezas faltantes? Antes de regresar a la tienda, llama al Servicio al Cliente de Hampton Bay
8 a.m. – 7 p.m., Hora del Este, Lunes – Viernes
8 a.m. – 6 p.m., Hora del Este, Sábado

1-855-HD-HAMPTON

HAMPTONBAY.COM

GRACIAS

Le agradecemos la confianza que han depositado en Hampton Bay a través de la compra de este juego de ventilador. Nos esforzamos continuamente para crear productos de calidad diseñados para mejorar su casa. Visite nuestra página web para ver nuestra completa línea de productos disponibles para mejorar tu hogar. Gracias por elegir Hampton Bay!

Tabla de Contenidos

Tabla de Contenidos	12	Instalación	15
Información de Seguridad	12	Operación	17
Garantía	12	Cuidado y Limpieza	17
Pre-Instalación	13	Mantenimiento Exterior	17
Planificación de la Instalación	13	Mantenimiento Interior	17
Herramienta	13	Atenuación	17
Ferretería	13	Aviso de la FCC	18
Contenido del Paquete	14	Solución de Problemas	18

Información de Seguridad

- Antes de iniciar la instalación de este aparato o la eliminación de un accesorio anterior, desconecte la alimentación apagando el disyuntor o quitando el fusible en la caja de fusibles.
- Consulte a un electricista calificado si tiene alguna pregunta eléctrica o la necesidad de reemplazar el controlador.
- Este juego de ventilador pesa 4 lbs.
- Si usted tiene alguna pregunta que no sea eléctrica sobre este accesorio, póngase en contacto con nuestro equipo de Servicio al Cliente al 1-855-HD-HAMPTON o HAMPTONBAY.COM.



ADVERTENCIA: Desconecte la alimentación antes de extraer o instalar una lámpara.



PRECAUCIÓN: Para reducir el riesgo de incendio o choque eléctrico, este kit de luz debe utilizarse solamente con los modelos de ventilador *Brookhurst (AC-552 BB)*, *Glendale (AC-552 GG)*, y *Farmington (AC-552 GG)* fabricada por la empresa *Air Cool*.



PRECAUCIÓN: Esta fuente de luz está diseñada para esta aplicación específica y puede sobrecalentarse si reparado por personal inexperto. Si se requiere algún servicio, debe devolver el producto a un centro de servicio autorizado para su revisión o reparación.

Garantía

LO QUÉ ESTÁ CUBIERTO

El fabricante garantiza que este accesorio de iluminación está libre de defectos en materiales y mano de obra por un período de cinco (5) años a partir de la fecha de compra. Esta garantía se aplica sólo al comprador original y únicamente a los productos utilizados en condiciones normales de uso y servicio. Si el producto se encuentra defectuoso, la única obligación del fabricante, y su solución exclusiva, es la reparación o sustitución del producto, a discreción del fabricante, siempre que el producto no ha sido dañado por mal uso, abuso, accidente, modificaciones, alteraciones, negligencia o mal manejo.

LO QUE NO ESTÁ CUBIERTO

Esta garantía no se aplicará a cualquier producto que haya sido instalado de forma incorrecta o usado de manera que no conforme con las instrucciones suministradas con el producto. Esta garantía no se aplicará a una falla del producto como resultado de un accidente, mal uso, abuso, negligencia, alteración o instalación defectuosa, o cualquier otra falla no relacionada con defectos de material o mano de obra. Esta garantía no se aplicará a el acabado de cualquier parte del producto, tal como la superficie y / o la intemperie, ya que esto se considera como uso normal.

El fabricante no garantiza y especialmente niega cualquier garantía, ya sea expresa o implícita, de aptitud para un fin en particular, que no sea la garantía contenida en el presente documento. El fabricante declina específicamente cualquier responsabilidad y no será responsable por cualquier pérdida o daño consecuente o incidental, incluyendo pero no limitado a cualquier coste laboral / gastos involucrados en la sustitución o reparación de dicho producto.

Comuníquese con el Equipo de Servicio al Cliente al 1-855-HD-HAMPTON o visite www.HAMPTONBAY.com.

Pre-Instalación

PLANIFICACIÓN DE LA INSTALACIÓN

Lea todas las instrucciones antes del montaje e instalación. Antes de comenzar la instalación de la luminaria o el retiro de un artefacto anterior, desconecte la alimentación apagando el disyuntor o quitando el fusible en la caja de fusibles. Para evitar daños a este producto, montarlo en una superficie suave y no abrasiva, como una alfombra o cartón.



NOTA: Guarde su recibo y estas instrucciones para comprobante de compra.

HERRAMIENTA NECESARIAS



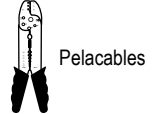
Desarmador de Cruz



Desarmador de Punta Plana



Cortador de Alambre



Pelacables



Cinta Aislante



Gafas de Seguridad

FERRETERÍA NECESARIA



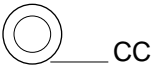
NOTA: La ferretería no se muestra a tamaño actual.



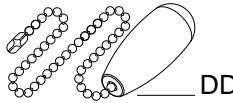
AA



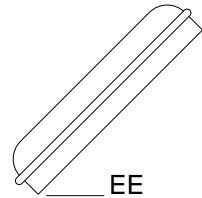
BB



CC



DD

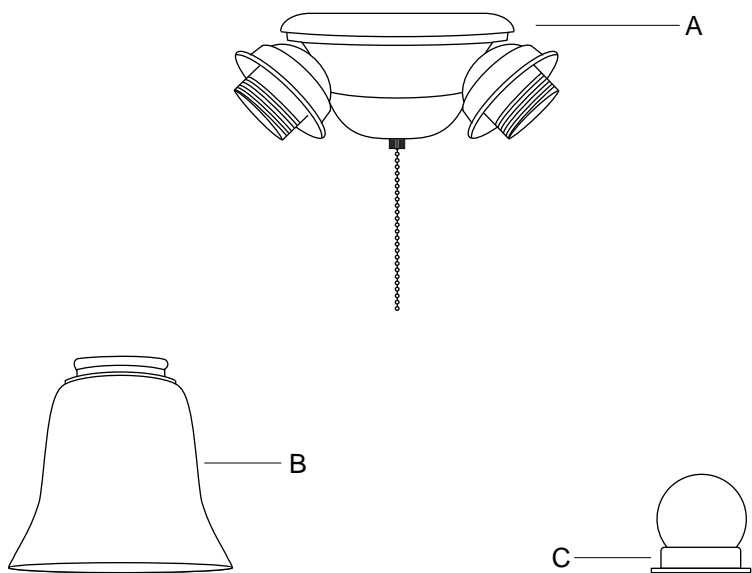


EE

Parte	Descripción	Cantidad
AA	Tureca para Cables	2
BB	Tuerca Hexagonal	1
CC	Arandela	1
DD	Extensión de Cadena	1
EE	Tapa del Alojamiento	1

Pre-Instalación (continuado)

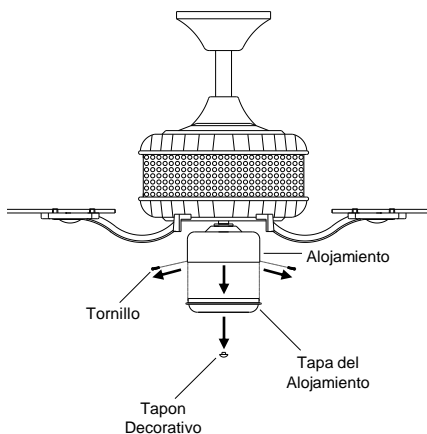
CONTENIDO DEL PAQUETE



Parte	Descripción	Cantidad
A	Curepo Principal	1
B	Pantalla de Vidrio	3
C	Lente	3

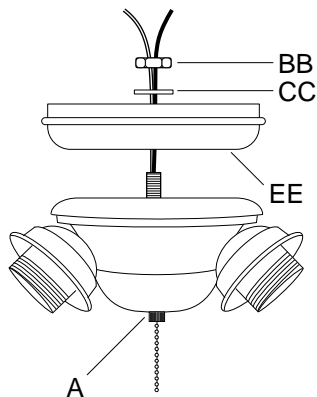
1 Quitando la tapa del alojamiento del ventilador existente

- ❑ Retire los tornillos de la tapa del alojamiento. Mantenga los tornillos a mano.
- ❑ Jale la tapa del alojamiento hacia abajo.
- ❑ Retire el tapon decorativo del centro de la tapa del alojamiento.



2 Conectando el kit de ventilador

- ❑ Ensarte los cables por la tapa del alojamiento (EE), por la arandela (CC), y por la tuerca hexagonal (BB).
- ❑ Apriete la tuerca hexagonal (BB) sobre la boquilla roscada para asegurar la tapa del alojamiento (EE) al cuerpo principal (A).

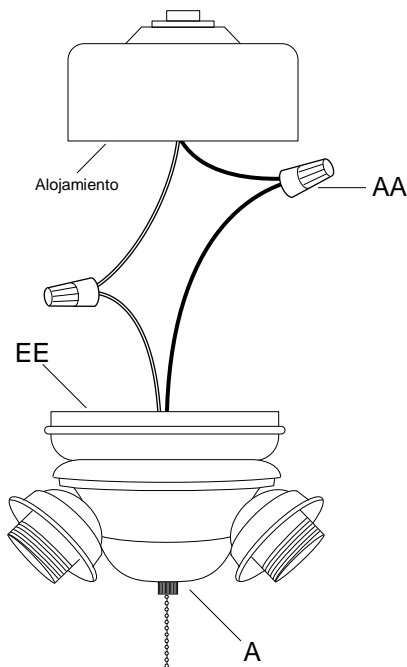


3 Conectando los cables



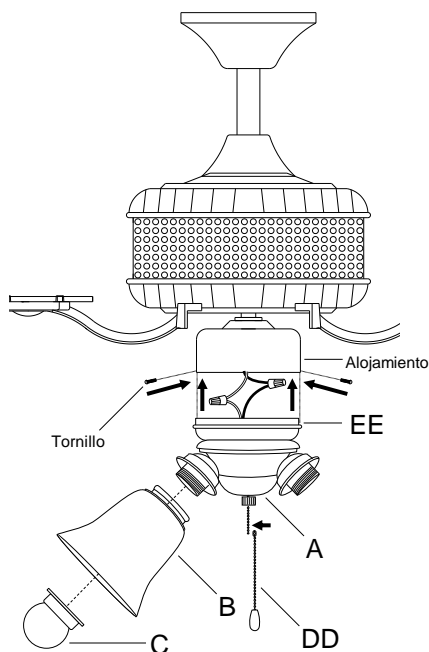
NOTA: Si tiene dudas con las conexiones eléctricas, consulte el código eléctrico de su localidad para los métodos aprobados para las conexiones a tierra.

- Conecte el cable negro de alimentación con el cable negro del luminario usando una tuerca para cables (AA).
- Conecte el cable blanco de alimentación con el cable blanco del luminario usando una tuerca para cables (AA).
- Envuelva todas las conexiones de los cables con cinta de aislar para una conexión más segura



4 Ensamblando el luminario

- Mete las conexiones de los cables en el alojamiento del ventilador.
- Empuje la tapa del alojamiento (EE) en el alojamiento del ventilador y alinee los agujeros que reciben los tornillos.
- Utilice los tornillos que se quitaron previamente para asegurar la tapa del alojamiento (EE) en el alojamiento.
- Coloque una pantalla de vidrio (B) en cada zócalo y asegure la pantalla de vidrio (B) con un lente (C).
- Conecte la extensión de cadena (DD) a la cadena en el cuerpo principal (A).



Operación

- Conecte la alimentación en el disyuntor o caja de fusibles.
- Gire el interruptor de la luz para activar el aparato.

Cuidado y Limpieza

MANTENIMIENTO DEL EXTERIOR

- Use un paño limpio y seco o ligeramente humedecido y limpie la superficie de la linterna.



NOTA: No use limpiadores con químicos, solventes o abrasivos fuertes. Use sólo un paño seco para sacudir o limpiar con cuidado.

MANTENIMIENTO DEL INTERIOR

- Apague la potencia a la linterna de manera de desconectando el disyuntor o quitando el fusible en la caja de fusibles.
- Use un paño limpio y seco o ligeramente humedecido y limpie la superficie de la linterna.

Atenuación

El rendimiento depende del atenuador, ajuste del ador (en modelos con ajustes para escala de luminosidad), método de cableado y número de módulos LED. Para mejores resultados, coloque el regulador en la posición máxima antes de ajustarlo a un nivel de luz más bajo.

Para un lista completa de atenuadores compatibles, por favor a el numero de articulo que aparece en la primera pagina de este manual de instrucciones en <http://www.homedepot.com/>.

Aviso de la FCC

Este aparato ha sido probado y cumple con los límites para un aparato digital de Clase B, según la Parte 15 de la normativa FCC. Estos límites están diseñados para proporcionar una protección razonable contra las interferencias perjudiciales en una instalación residencial. Este aparato genera, utiliza y puede irradiar energía de radiofrecuencia y, si no se instala y utiliza de acuerdo con las instrucciones, puede causar interferencias perjudiciales en las comunicaciones de radio. Sin embargo, no hay garantía de que la interferencia puede determinarse encendiéndolo y apagándolo, se recomienda al usuario que intente corregir la interfaz en una o más de las siguientes medidas:

- Reorientar o reubicar la antena de recepción.
- Aumentar la distancia entre el aparato y el receptor.
- Conectar el equipo a un enchufe de un circuito diferente de aquel al que está conectado el receptor.
- Consulte al distribuidor o un técnico de radio/televisión para obtener ayuda.

Solución de Problemas

Problema	Solución
La luz no se enciende.	<ul style="list-style-type: none"><input type="checkbox"/> Asegúrese de que la energía eléctrica esté encendida.<input type="checkbox"/> Pruebe o cambie el interruptor.<input type="checkbox"/> Verifique los cableado.
El fusible se funde o el disyuntor de circuitos se dispara cuando se enciende la luz.	<ul style="list-style-type: none"><input type="checkbox"/> Verifique las conexiones de los cables.

Esta página ha sido dejada en blanco intencionalmente.



Preguntas, problemas, o piezas faltantes? Antes de regresar a la tienda,
llama al Servicio al Cliente de Hampton Bay
8 a.m. – 7 p.m., Hora del Este, Lunes – Viernes
8 a.m. – 6 p.m., Hora del Este, Sábado

1-855-HD-HAMPTON

HAMPTONBAY.COM

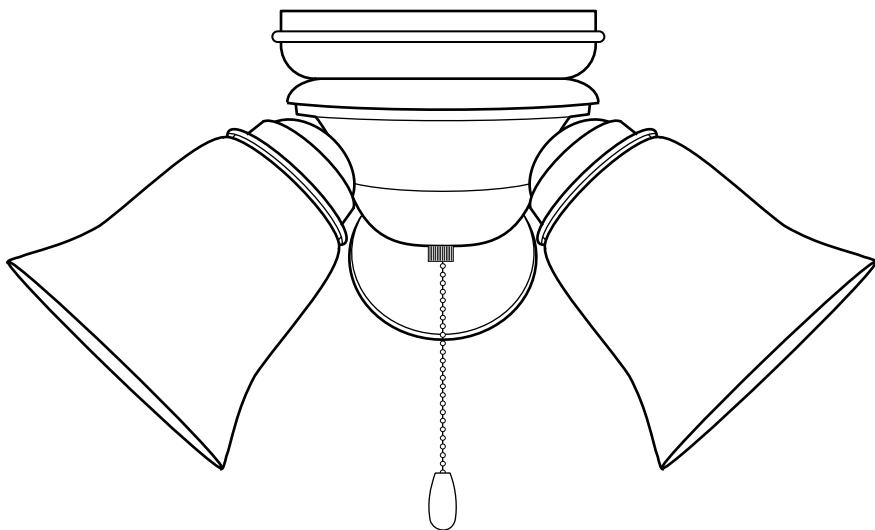
Conserve este manual para futuras consultas.



Article	Modèle	Finition
1001352568	HB3454-06	Blanc
1001352565	HB3454-34	Bronze Satiné
1001352559	HB3454-35	Nickel Brossé

GUIDE D'UTILISATION ET D'ENTRETIEN

KIT DE LUMIÈRE VENTILATEUR AVEC 3 LUMIÈRES



Questions, problèmes, pièces manquantes? Avant de retourner au magasin, appeler Hampton Bay Service à la clientèle
8:00 – 19:00, HNE, Lundi – Vendredi
8:00 – 18:00, HNE, Samedi

1-855-HD-HAMPTON

HAMPTONBAY.COM

MERCI

Nous apprécions la confiance que vous avez placée dans Hampton Bay grâce à l'achat de ce kit de lumière ventilateur. Nous nous efforçons de créer continuellement la qualité des produits conçus pour améliorer votre maison. Rendez-nous visite en ligne pour voir notre gamme complète de produits disponibles pour votre maison besoin d'amélioration. Merci d'avoir choisi le Hampton Bay!

Table des Matières

Table des Matières	22	Installation	25
Consignes de Sécurité	22	Opération	27
Garantie	22	Entretien et Nettoyage	27
Pré-Installation	23	Entretien Extérieur	27
Planification de l'Installation	23	Entretien Intérieur	27
Outils	23	Avis de la FCC	28
Matériel	23	Dépannage	28
Contenu du Paquet	24		

Consignes de Sécurité

- Avant de commencer l'installation de ce luminaire ou à la dépose d'un précédent luminaire, débrancher l'alimentation en désactivant le disjoncteur ou en retirant le fusible de la platine de fusibles.
- Consulter un électricien qualifié si vous avez des questions électriques ou si vous avez besoin de remplacer le pilote.
- Kit de ventilateur lumière pèse 1,82 kg.
- Si vous avez des non-électriques questions au sujet de ce luminaire, veuillez contacter notre équipe de Service Clientèle au 1-855-HD-HAMPTON ou HAMPTONBAY.COM.



AVERTISSEMENT : Déconnecter l'alimentation avant le retrait ou l'installation d'un luminaire d'éclairage.



ATTENTION: Pour réduire le risque d'incendie ou de choc électrique, ce kit d'éclairage prudence uniquement avec les modèles de ventilateur *Brookhurst (AC-552 BB)*, *Glendale (AC-552 GG)*, et *Farmington (AC-552 GG)* fabriqué par la société *Air Cool*.



ATTENTION: Cette source de lumière est conçue spécifiquement pour cet usage et peut surchauffer si desservie par personnel non formé. Si des réparations sont nécessaires, le produit devrait être retourné à réparateurs agréés pour vérification ou réparation.

Garantie

CE QUI EST COUVERT

Le fabricant garantit ce luminaire est exempt de défauts de matériaux et de fabrication pour une période de cinq (5) ans à compter de la date d'achat. Cette garantie s'applique uniquement à l'acheteur d'origine et uniquement aux produits utilisés dans une utilisation normale. Si le produit s'avère défectueux, la seule obligation du fabricant, et votre seul recours, consiste à réparer ou à remplacer le produit, à la discrétion du fabricant, pourvu que le produit n'ait pas fait l'objet d'un usage inadéquat ou abusif, d'un accident, de modifications, d'altérations, de négligence ou d'une mauvaise manipulation.

CE QUI N'EST PAS COUVERT

Cette garantie ne s'applique pas à tout produit qui se trouve à avoir été incorrectement installé, configuré, ou utilisé de quelque façon pas conformément aux instructions fournies avec le produit. Cette garantie ne s'applique pas à une défaillance du produit à la suite d'un accident, un abus, une négligence, une modification, ou une mauvaise installation, ou tout autre manquement, non liée à un défaut de matériau ou de fabrication. Cette garantie ne s'applique pas à la finition d'une partie du produit, comme la surface et / ou l'altération, car cela est considéré usure normale.

Le fabricant ne garantit pas et décline spécifiquement toute garantie, expresse ou implicite, d'adéquation à un usage particulier, autre que la garantie contenue dans ce document. Le fabricant décline expressément toute responsabilité et ne peut être tenu responsable de toute perte ou dommage indirect ou accessoire, y compris mais sans s'y limiter, les coûts du travail / dépenses impliqués dans le remplacement ou la réparation dudit produit.

Contactez l'équipe du Service à la Clientèle au 1-855-HD-HAMPTON ou visite www.HAMPTONBAY.com.

Pré-Installation

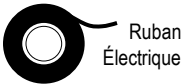
PLANIFICATION DE L'INSTALLATION

Lire toutes les instructions avant assemblage et l'installation. Avant de commencer l'installation du luminaire ou la dépose d'un précédent luminaire, débrancher l'alimentation en désactivant le disjoncteur ou en retirant le fusible de la platine de fusibles. Pour éviter d'endommager le produit, assembler sur un doux et non abrasif surface tels que tapis ou un morceau de carton.



NOTE: Conservez votre reçu et ces instructions à la preuve d'achat.

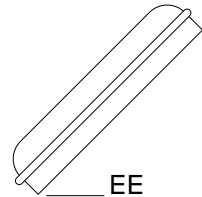
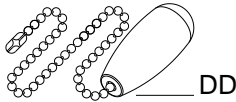
OUTILS REQUIS



MATÉRIEL REQUIS



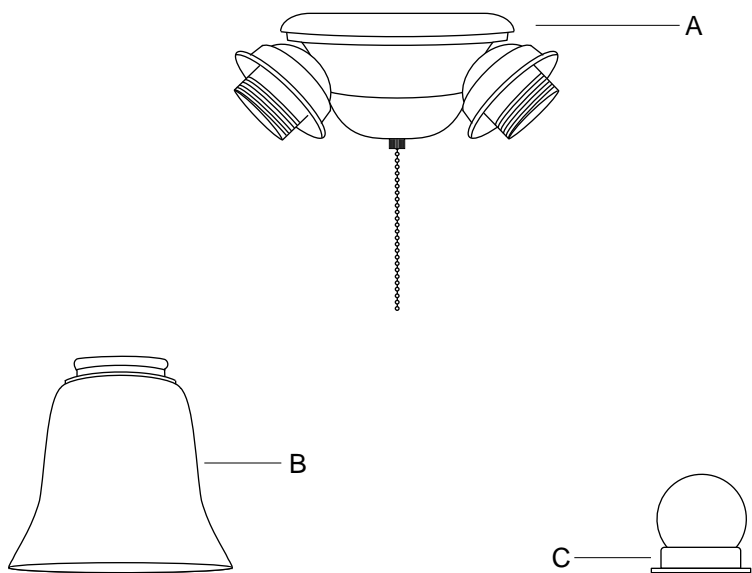
NOTE: Matériel non illustré à taille réelle.



Partie	Description	Quantité
AA	Capuchons de Connexion	2
BB	Écrou Hexagonal	1
CC	Rondelle	1
DD	Pendentif Chaîne	1
EE	Couvercle du Boîtier	1

Pré-Installation (continue)

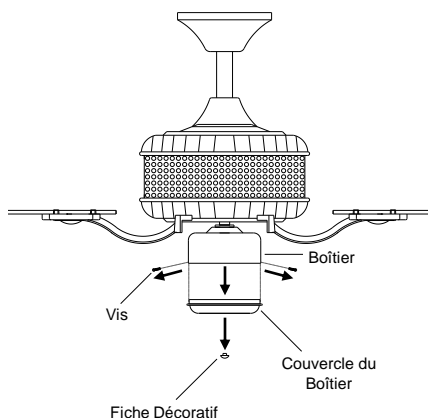
CONTENU DU PAQUET



Partie	Description	Quantité
A	Corps du Luminaire	1
B	Abat-jour en Verre	3
C	Lentille de Douilles	3

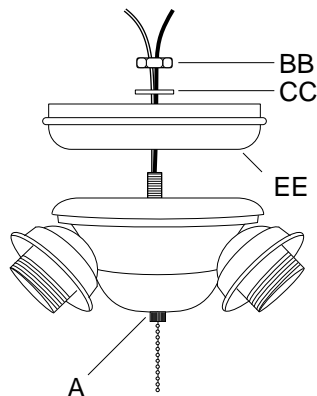
1 Enlever le couvercle du boîtier du ventilateur existant

- Retirez les vis autour du couvercle du boîtier. Gardez la main les vis.
- Abaissez le couvercle du boîtier.
- Retirez le fiche décoratif du le couvercle du boîtier.



2 Fixer le kit de ventilateur

- Vissez les fils de luminaire à travers le couvercle du boîtier (EE), la rondelle (CC), et par la-écrou hexagonal (BB).
- Fixez le couvercle du boîtier (EE) sur le corps de luminaire (A) en serrant l'écrou hexagonal (BB) sur le tige filetée.

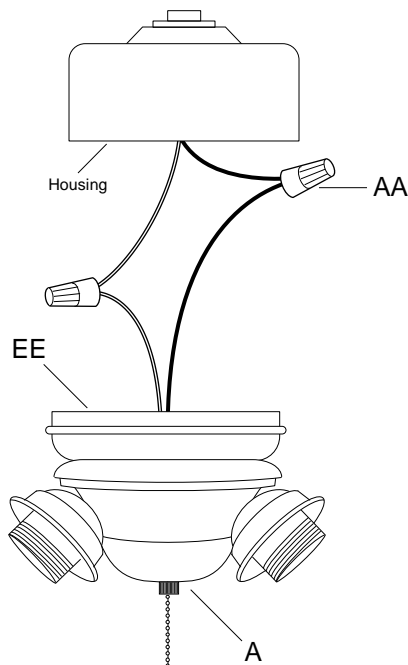


3 La connexion des fils



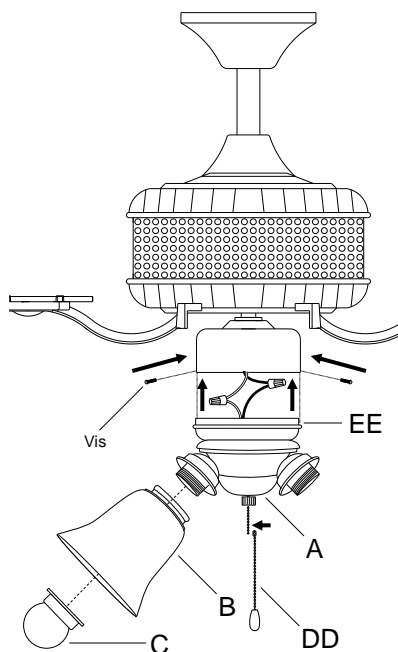
NOTE: Si vous avez des questions concernant l'installation électrique, veuillez consulter le code de l'électricité en vigueur dans votre province pour connaître les méthodes de mise à la terre approuvées.

- Reliez le fil d'alimentation noir au fil noir du luminaire à l'aide d'un capuchon de connexion (AA).
- Reliez le fil d'alimentation blanc au fil blanc du luminaire à l'aide d'un capuchon de connexion (AA).
- Enroulez toutes les connexions avec du ruban isolant pour plus de sécurité.



4 L'assemblage de luminaire

- Rentrez les connexions des câbles dans le boîtier du ventilateur.
- Poussez le couvercle du boîtier (EE) dans le carter du ventilateur et alignez les trous qui reçoivent les vis.
- Utilisez les vis que vous ont enlevées précédemment pour fixer le couvercle du boîtier (EE) sur le boîtier.
- Placer un abat-jour en verre (B) sur chaque prise et fixer l'abat-jour en verre (B) avec une lentille (C).
- Raccorder la pendentif chaîne (DD) de la chaîne sur le corps du luminaire (A).



Opération

- Mettez sous tension au niveau du disjoncteur ou des fusibles.
- Allumez l'interrupteur pour activer l'appareil.

Entretien et Nettoyage

ENTRETIEN EXTÉRIEUR

- Utilisez un linge sec ou légèrement humide et essuyez le luminaire.



NOTE: N'utilisez aucun produit de nettoyage contenant des agents chimiques, des solvants ou des abrasifs durs. Utilisez uniquement un linge doux et sec pour enlever la poussière en essuyant délicatement

ENTRETIEN INTÉRIEUR

- Coupez tout le courant au niveau du disjoncteur ou retirez le fusible de la boîte de fusible.
- Utilisez un linge sec ou légèrement humide et essuyez le luminaire.

Gradation de l'Intensité Lumineuse

La gradation de l'intensité lumineuse dépend du gradateur lui-même, de ses réglages (dans le cas de gradateurs comportant une programmation des intensités lumineuses), du type de filage électrique, et du nombre de modules DEL. Pour obtenir de meilleurs résultats, ouvrez le gradateur à la plus forte intensité lumineuse avant de diminuer le niveau d'éclairage.

Pour une liste complète des gradateurs compatibles, consultez le numéro article sur la couverture de ce manuel d'instructions à <http://www.homedepot.com/>.

Avis de la FCC

À NOTER: Cet équipement a été testé et déclaré conforme aux limites des appareils numériques de classe B, aux termes de l'article 15 des règles de la FCC. Ces limites sont conçues de manière à fournir une protection raisonnable contre les interférences nuisibles dans le cadre d'une installation résidentielle. Cet appareil produit, utilise et peut émettre des hyperfréquences qui, si l'appareil n'est pas installé et utilisé selon les consignes données, peuvent causer des interférences nuisibles aux communications radio. Cependant, rien ne peut garantir l'absence d'interférences dans le cadre d'une installation particulière. Si cet appareil est la cause d'interférences nuisibles pour la réception des signaux de radio ou de télévision, ce qui peut être décelé en fermant l'équipement, puis en le remettant en fonction, l'utilisateur pourrait essayer de corriger la situation en prenant les mesures suivantes:

- Réorienter ou déplacer l'antenne de réception.
- Augmenter la distance entre l'équipement et le récepteur.
- Brancher l'équipement sur un autre circuit que celui utilisé par le récepteur.
- Demander l'aide du marchand ou d'un technicien chevronné en radio/télévision.

Dépannage

Problème	Solution
La lumière ne s'allume pas.	<ul style="list-style-type: none"><input type="checkbox"/> Ouvrez l'interrupteur ou le disjoncteur.<input type="checkbox"/> Vérifiez ou remplacez l'interrupteur.<input type="checkbox"/> Vérifiez les connexions électriques.
Le fusible brûle ou le disjoncteur saute lorsqu'on allume le luminaire.	<ul style="list-style-type: none"><input type="checkbox"/> Vérifiez les connexions électriques.

Cette page est intentionnellement laissée en blanc.



Questions, problèmes, pièces manquantes? Avant de retourner au magasin,
appeler Hampton Bay Service à la clientèle
8:00 – 19:00, HNE, Lundi – Vendredi
8:00 – 18:00, HNE, Samedi

1-855-HD-HAMPTON

HAMPTONBAY.COM

Conserver ce manuel pour un utilisation ultérieure.