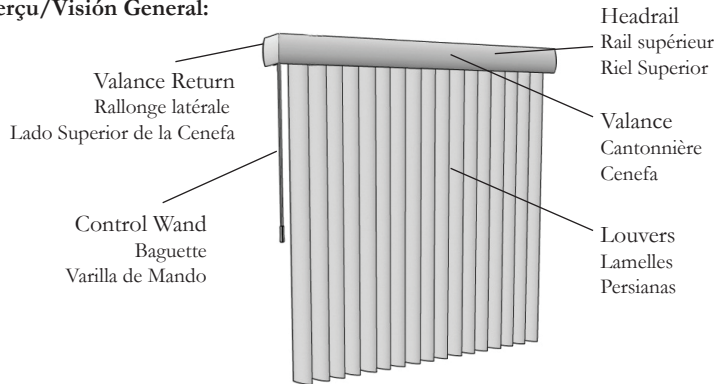


Vertical Blind Installation & Maintenance Instructions

Directives d'installation et d'entretien du store vertical
Instrucciones de Instalación y Mantenimiento de Persianas Verticales

Thank you for purchasing this quality product. Please take a moment to review the following installation guide. Properly installed, your new product will provide you with years of beauty.
Merci d'avoir acheté ce store de qualité. Veuillez prendre le temps de consulter le présent guide d'installation. Correctement installé, votre nouveau store mettra en valeur la beauté de votre décor pendant de nombreuses années.
Gracias por comprar este producto de calidad. Dedique un poco de su tiempo a repasar la siguiente guía de instalación. Si la persiana está instalada correctamente, podrá disfrutar de su belleza durante años.

Overview/Aperçu/Visión General:

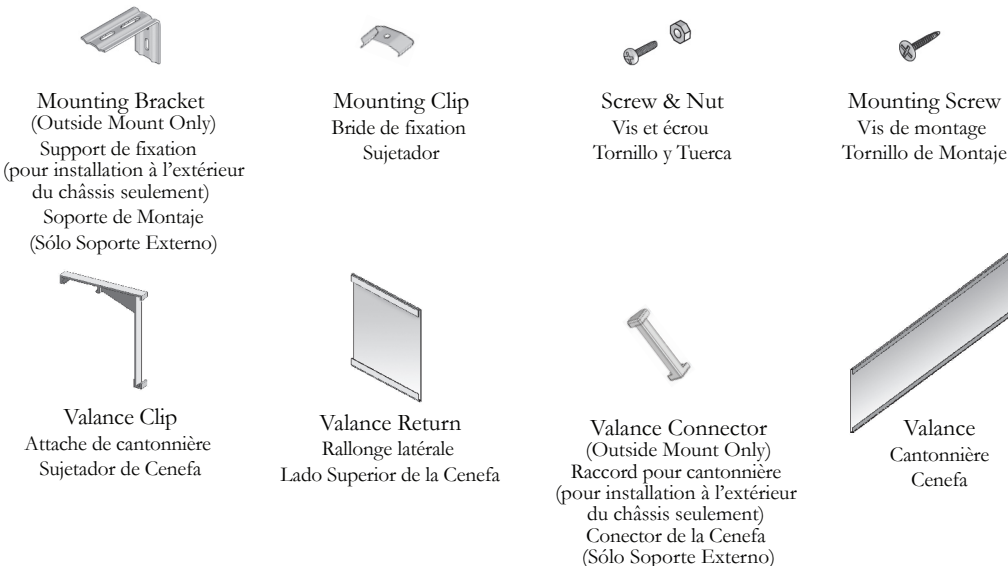


Recommended Tools/Outils recommandés/Recomendadas :



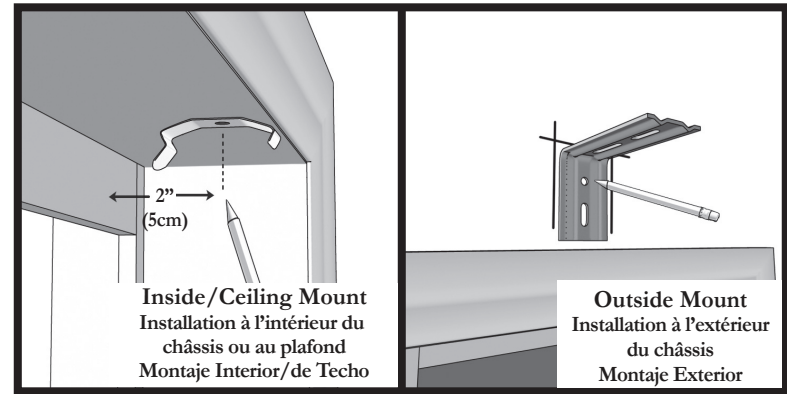
Check the components/Revise los componentes/Vérification du contenu:

Ensure that your package contains all of the contents needed for proper installation.
Assurez-vous que l'emballage contient toutes les pièces nécessaires à une installation adéquate.
Asegúrese de que su paquete contenga todos los elementos necesarios para realizar una correcta instalación.



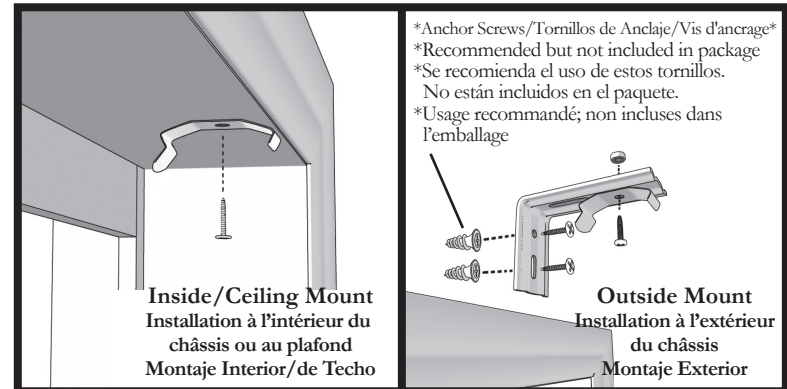
1: Position blind

Positionnez le store
Ubique la Persiana



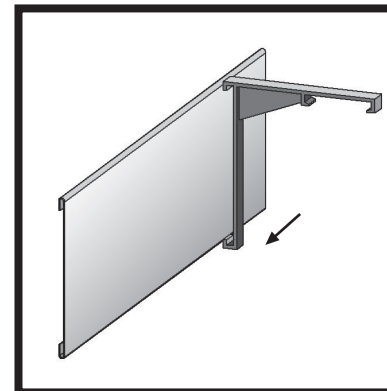
2: Attach brackets to wall or window moulding

Fixez les supports au mur ou à la moulure de la fenêtre
Coloque los soportes en la moldura de la pared o de la ventana



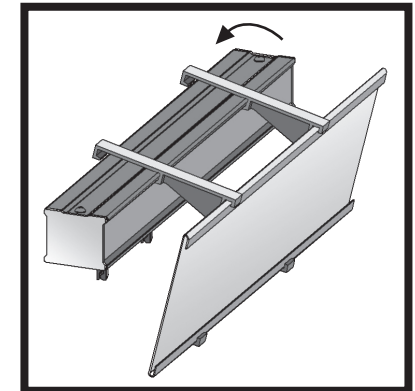
3: Attach valance clips

Fixez les attaches de cantonnière
Ajuste los sujetadores de cenefa



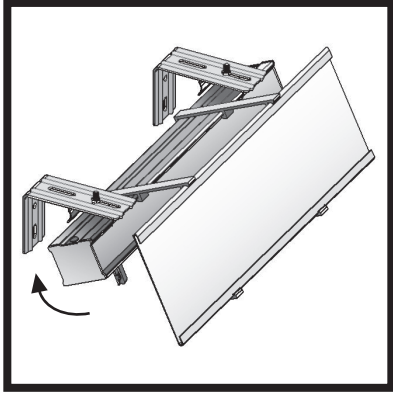
4: Attach valance to headrail

Fixez la cantonnière au rail supérieur
Coloque la cenefa en el riel superior



5: Attach track into bracket by inserting edge at top of track into front of clip and rolling track backward until rear clip snaps onto back top edge of track

Fixez le rail dans le support en insérant le haut du rail dans l'avant de la bride, puis faites basculer le rail jusqu'à ce qu'il s'enclenche dans la bride arrière. Coloque el riel en el soporte insertando el borde superior del riel en la parte delantera del sujetador y haciendo girar el riel hacia atrás hasta que el sujetador trasero encaje con el borde superior trasero del riel

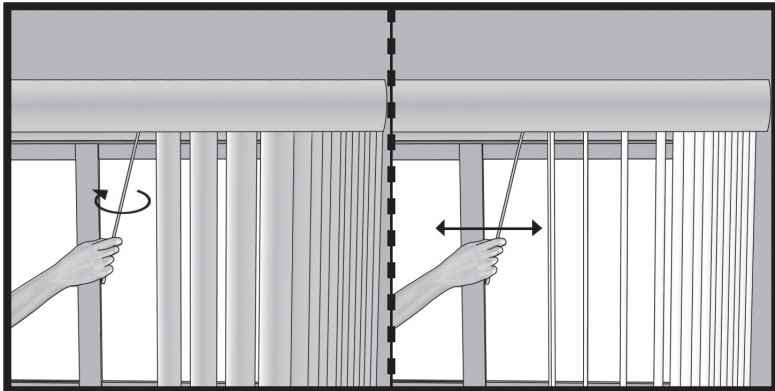


NOTE: All the tracks are reversible depending on which side you would like to locate your stacking and controls. Make sure to leave a 2" space between the installation screw on the release flange and the wall/window or any protruding handle or window frame.

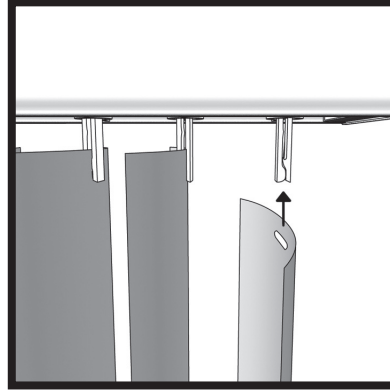
REMARQUE: Tous les rails sont réversibles, selon le côté où vous désirez entasser les lamelles et les contrôles. Assurez-vous de laisser un espace de 5 cm (2 po) entre la vis d'installation de la bride de déverrouillage et le mur ou la fenêtre, ou des poignées de porte ou châssis de fenêtre en saillie.

NOTA: Todos los rieles son reversibles, según de qué lado quiera colocar el estibamiento y los controles. Asegúrese de dejar un espacio de 2" (5 cm) entre el tornillo de instalación en el borde de liberación y la pared/ventana o cualquier mango o marco de ventana sobresaliente de ventana que sobresalga.

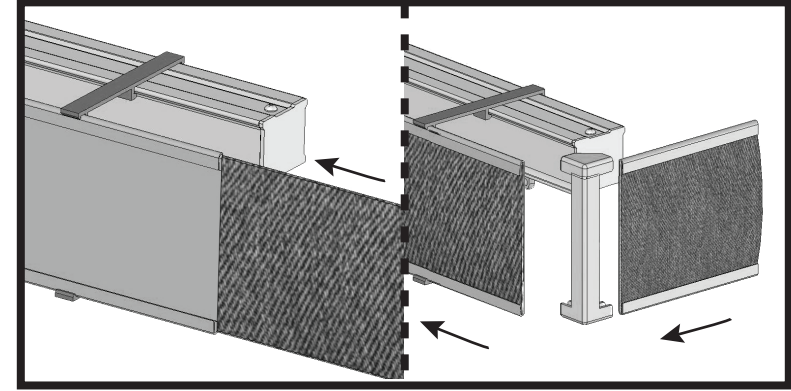
Operate your vertical blind
Fonctionnement du store vertical
Haga funcionar la persiana vertical



6: Insert louvers in open position
Insérez les lamelles en position ouverte
Inserte la persiana en posición abierta

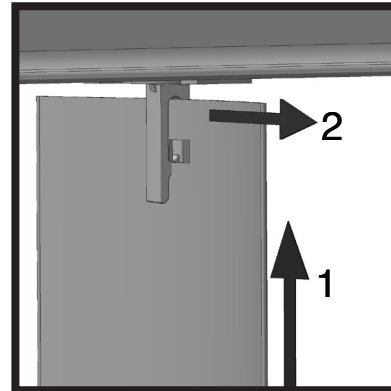


7: Insert valance panel and valance corner
Pose des panneaux et des coins de la cantonnière
Inserte el panel de la cenefa y el extremo de la cenefa

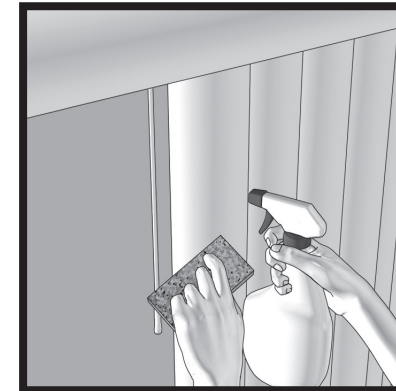


NOTE: Louvers that are wavy will require the Curved Valance Corner (included).
REMARQUE: Pour les stores à lamelles ondulées, utilisez les panneaux latéraux courbés (inclus).
NOTE: Las persianas onduladas necesitan el Extremo de Cenefa Curva (incluido).

Remove your louvers
Retrait des lamelles
Extraiga la persiana



Maintenance for your vertical blinds:
Entretien du store vertical:
Mantenimiento de la persiana vertical:



Care for Your Vertical Blinds:
PVC vanes can be cleaned with a damp cloth.

Entretien:
Les lamelles en PVC peuvent être nettoyées avec un linge humide.

Cuidado de La Persiana Vertical:
Las persianas de PVC pueden limpiarse con un trapo húmedo.

Call customer service for missing parts or questions
Si vous avez des questions ou si vous constatez qu'il vous manque des pièces, communiquez avec le service à la clientèle.

Llame al servicio al cliente si faltan piezas o si tiene alguna pregunta

800-666-1779