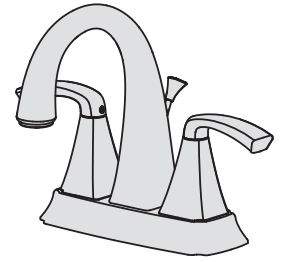


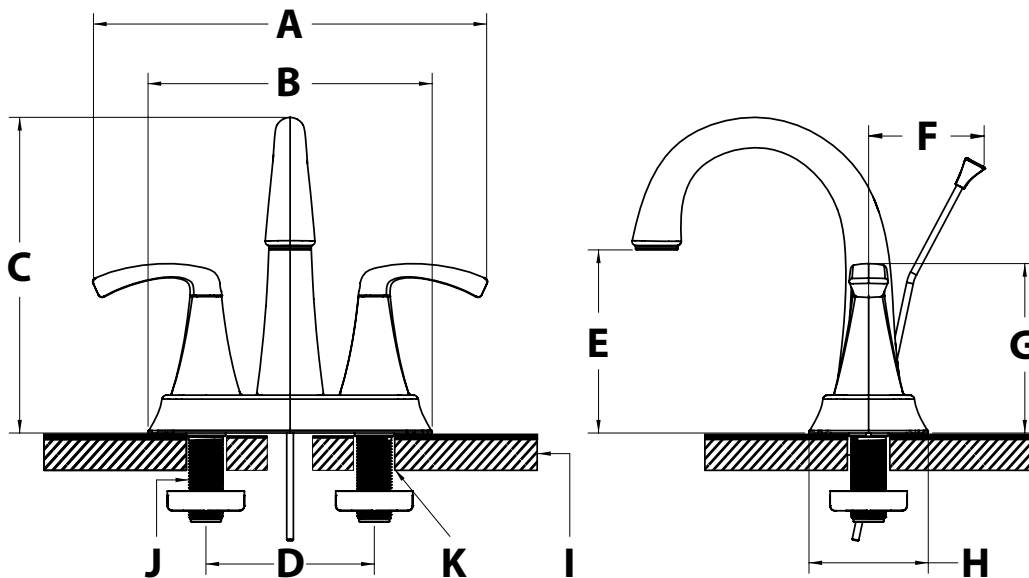


SLC-7212-RP
Bramwell Centerset Faucet
Operation & Maintenance Manual



Model Number	Specification
<input type="checkbox"/> SLC-7212-RP <i>Bramwell Centerset Faucet</i>	Two handle centerset faucet includes lift rod, pop-up drain assembly and replaceable hot and cold cartridges. Faucet features 1.5 gpm (5.7 L/min) aerator with aerator removal key. Components made from metal and plastic materials plated in standard polished chrome finish.
Modifications	Compliance
<input type="checkbox"/> -STN <i>Satin nickel finish</i>	<ul style="list-style-type: none"> -ASME A112.18.1/CSA B125.1 -NSF 61.9, 372 -CA 116875 (AB1953) -WaterSense 1.5 gpm (5.7 L/min) <div style="display: flex; justify-content: flex-end; align-items: center; gap: 20px;">   </div>
	Warranty
	<p>Limited Lifetime - to the original end purchaser in consumer installations.</p> <p>5 Years - for commercial installations.</p> <p>Refer to www.symmons.com/warranty for complete warranty information.</p>

Dimensions

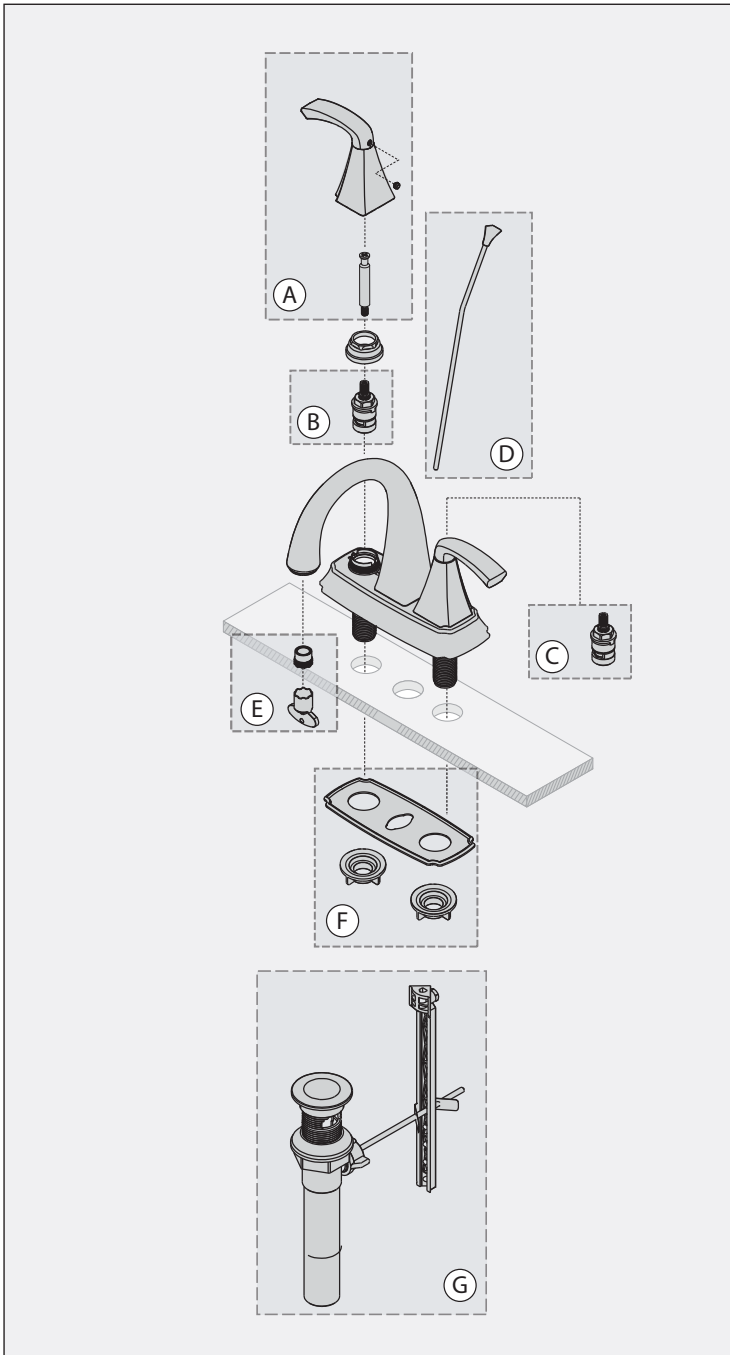


Measurements	
A	9 5/16", 237 mm
B	6 3/4", 171 mm
C	7 1/2", 191 mm
D	4", 102 mm
E	4 3/8", 111 mm
F	2 3/4", 70 mm
G	4", 102 mm
H	2 13/16", 71 mm
I	Max. 1", 25mm
J	1/2" - 14 NPSM
K	Min. 1 1/8", 29 mm Max. 1 5/8", 41 mm

Note: Dimensions are subject to change without notice.



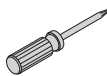

SLC-7212-RP
Bramwell Centerset Faucet
Operation & Maintenance Manual

Parts Breakdown



Replacement Parts		
Item	Description	Part Number
A	Handle Kit	RL-152
B	Hot Cartridge	RL-075
C	Cold Cartridge	RL-076
D	Lift Rod	RL-153
E	Aerator & Key	FLR-102-1.5-KIT
F	Hardware Kit	RL-151
G	Pop-Up Drain	RL-117

Note: Add "-STN" for satin nickel finish

Tools Required for Installation	
Adjustable Wrench	
Allen Wrench (3/32")	
Screwdriver	
Teflon Tape	

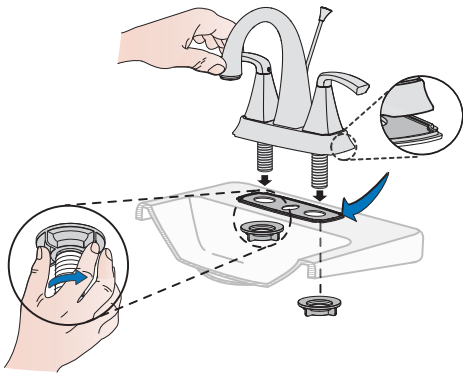
SLC-7212-RP
Bramwell Centerset Faucet
Operation & Maintenance Manual

Installation

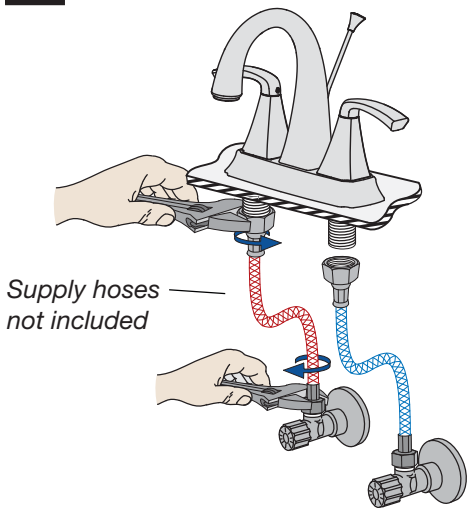


If replacing an older faucet ensure water supply is turned OFF before removing, then turn faucet control valve ON to relieve water pressure.

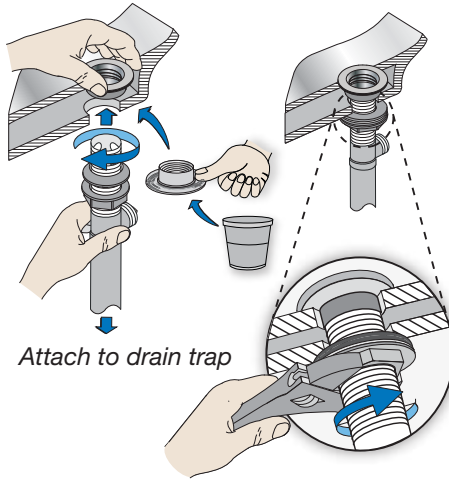
1



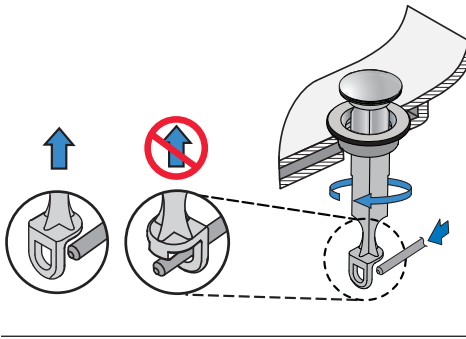
2



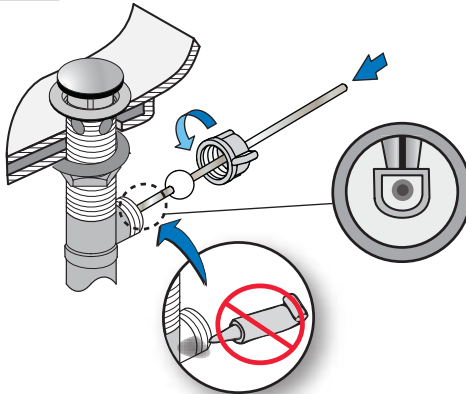
3



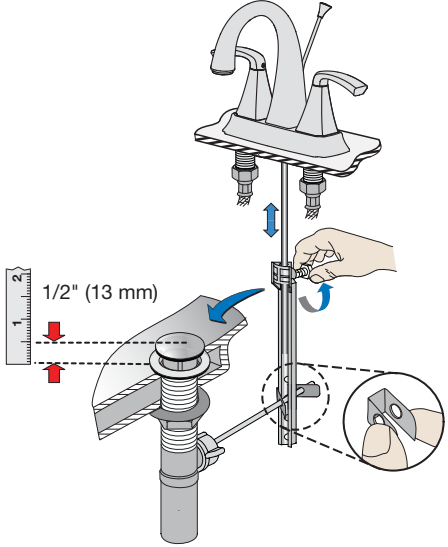
4



5



6

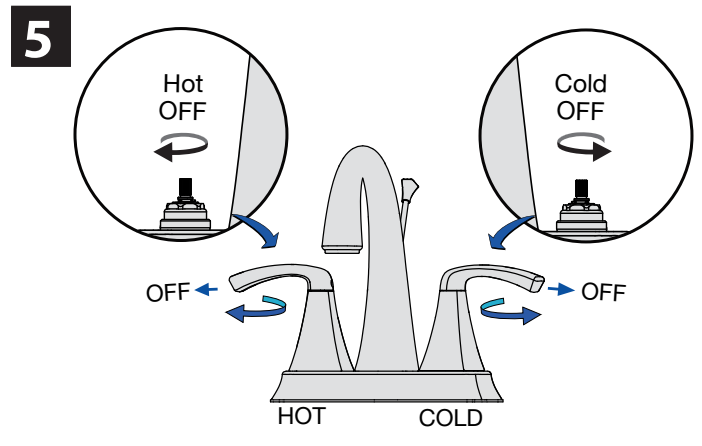
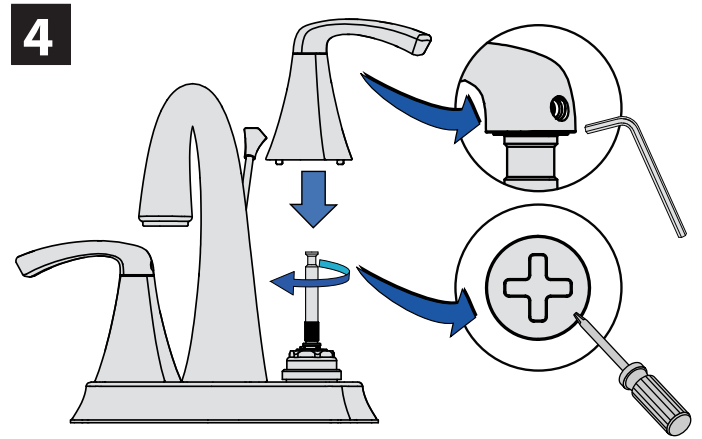
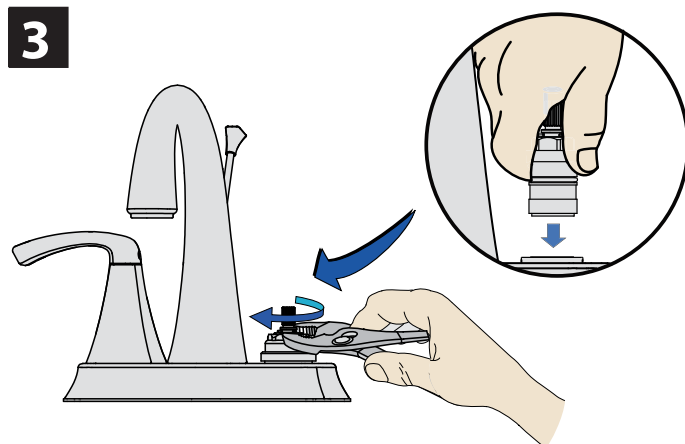
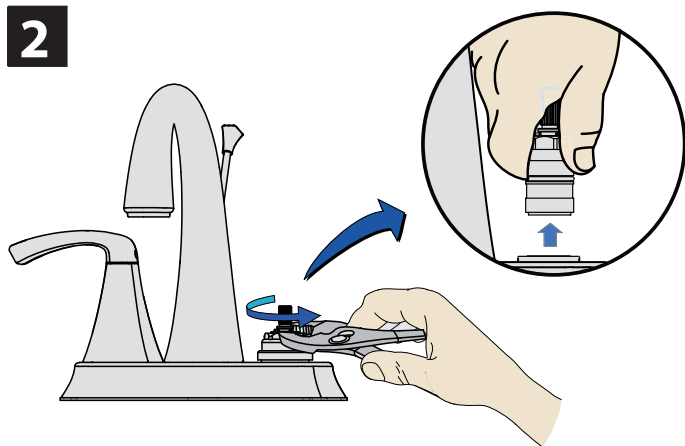
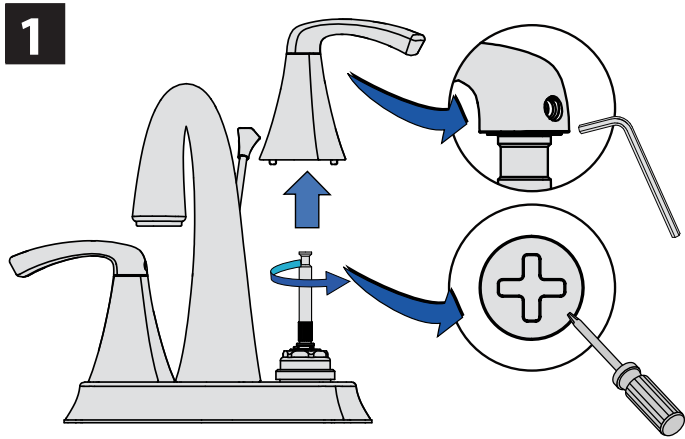


7



**SLC-7212-RP
Bramwell Centerset Faucet
Operation & Maintenance Manual**

Maintenance (Cartridge Replacement)

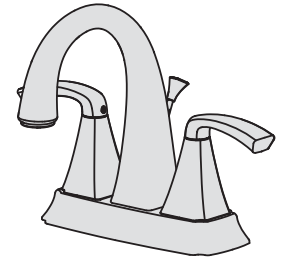




Care and Cleaning

Clean finished trim area with a soft cloth using mild soap and water or a non-abrasive cleaner and then quickly rinse with water.

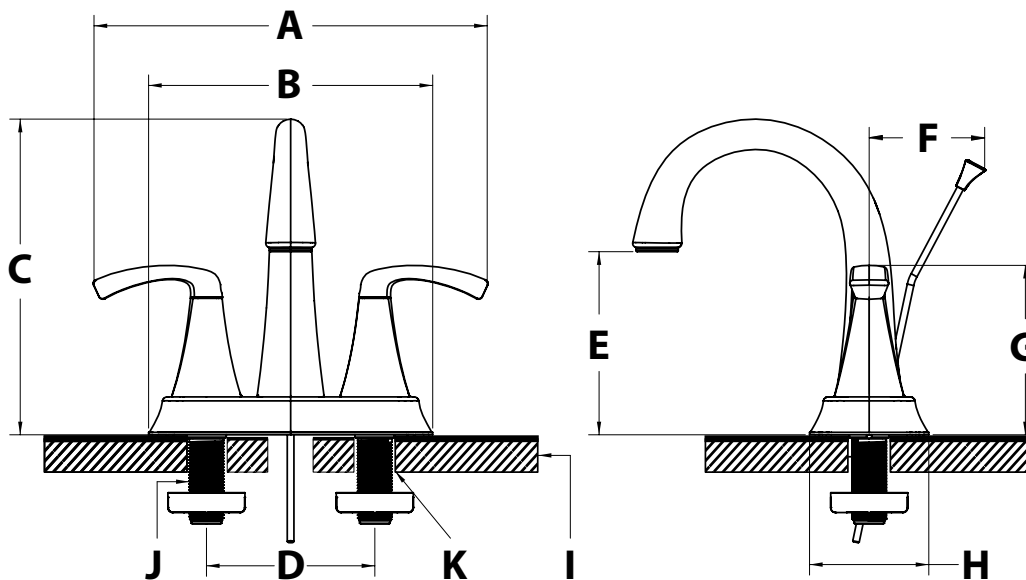


SLC-7212-RP
Llave central Bramwell
Manual de operación y mantenimiento



Número de modelo	Especificación
<input type="checkbox"/> SLC-7212-RP <i>Llave central Bramwell</i>	La llave central con dos manijas incluye varilla de levantamiento, ensamble del desagüe automático y cartuchos reemplazables para frío y caliente. La llave cuenta con un aireador de 1.5 gpm (5.7 L/min) con llave de eliminación del aireador. Los componentes están hechos de metal y plásticos recubiertos con acabado cromado pulido estándar.
Modificaciones	Cumplimiento
<input type="checkbox"/> -STN <i>Acabado en níquel satinado</i>	-ASME A112.18.1/CSA B125.1 -NSF 61.9, 372 -CA 116875 (AB1953) -WaterSense 1.5 gpm (5.7 L/min)
	<div style="display: flex; justify-content: space-around; align-items: center;">   </div> <p>Garantía</p> <p>Limitada de por vida - para el comprador original en instalaciones para el consumidor. Por 5 años - para instalaciones comerciales.</p> <p>Visite www.symmons.com/warranty para ver la información completa de la garantía.</p>

Dimensiones



Medidas	
A	9 5/16", 237 mm
B	6 3/4", 171 mm
C	7 1/2", 191 mm
D	4", 102 mm
E	4 3/8", 111 mm
F	2 3/4", 70 mm
G	4", 102 mm
H	2 13/16", 71 mm
I	Máx. 1", 25mm
J	1/2" - 14 NPSM
K	Min. 1 1/8", 29 mm Máx. 1 5/8", 41 mm

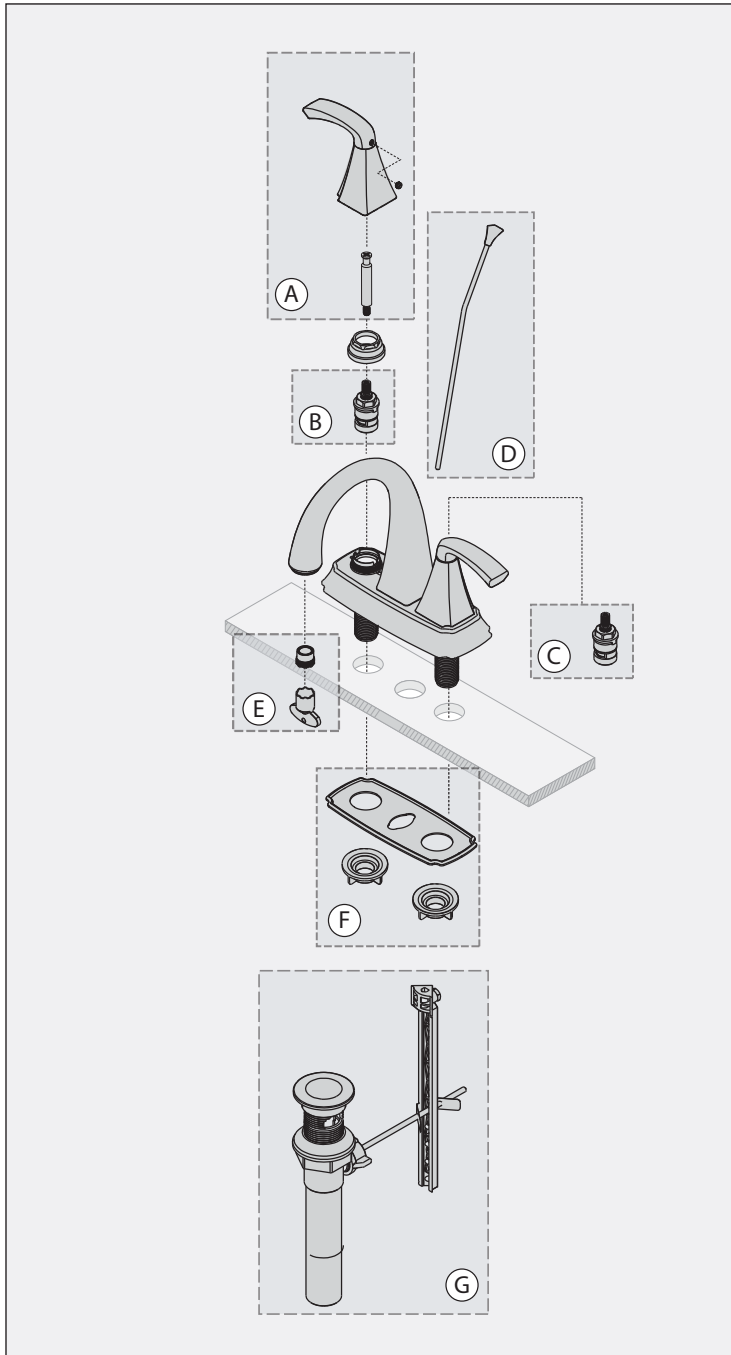
Nota: Las dimensiones pueden cambiar sin previo aviso.

SLC-7212-RP

Llave central Bramwell

Manual de operación y mantenimiento

Desglose de partes



Partes de reemplazo

Artículo	Descripción	Número de parte
A	Juego para la manija	RL-152
B	Cartucho para agua caliente	RL-075
C	Cartucho para agua fría	RL-076
D	Varilla de levanta-miento	RL-153
E	Aireador y llave	FLR-102-1.5-KIT
F	Juego de herrajes	RL-151
G	Ensamblaje de desagüe	RL-117

Nota: Añada "-STN" de níquel satinado

Herramientas requeridas para la instalación

Llave ajustable	
Llave Allen (3/32")	
Destornillador	
Cinta de teflón	

SLC-7212-RP

Llave central Bramwell

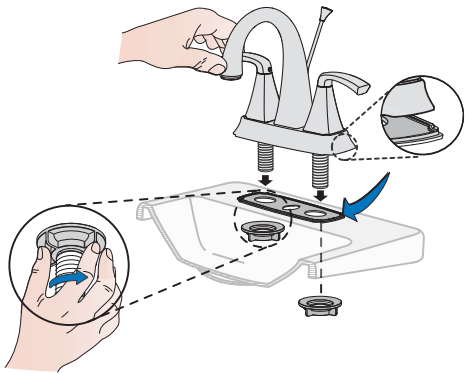
Manual de operación y mantenimiento

Instalación

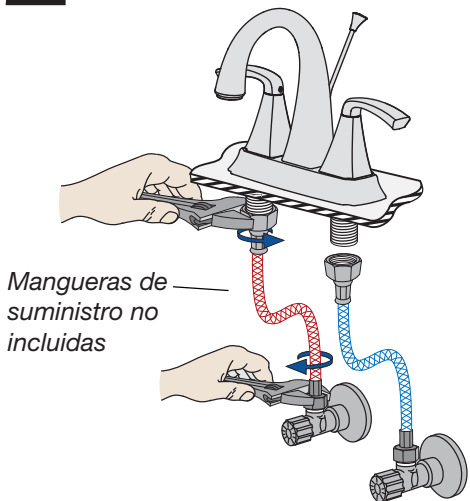


Si está reemplazando una llave más vieja, asegúrese de que el suministro de agua esté CERRADO antes de quitarla, y después gire la válvula de control de la llave a ABIERTO para aliviar la presión de agua.

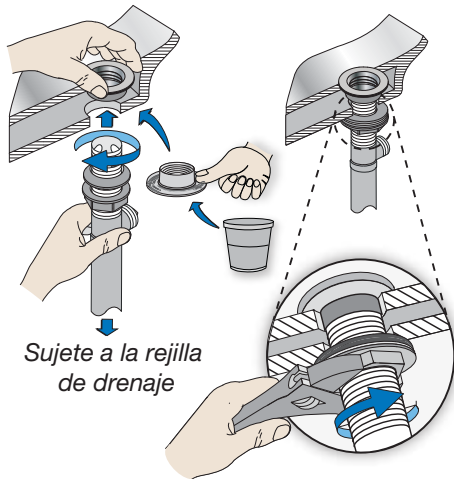
1



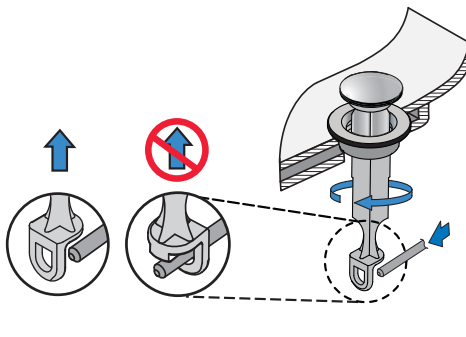
2



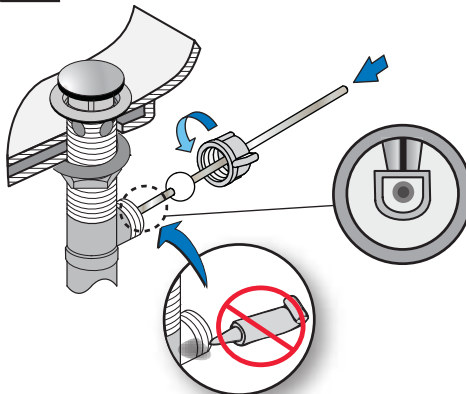
3



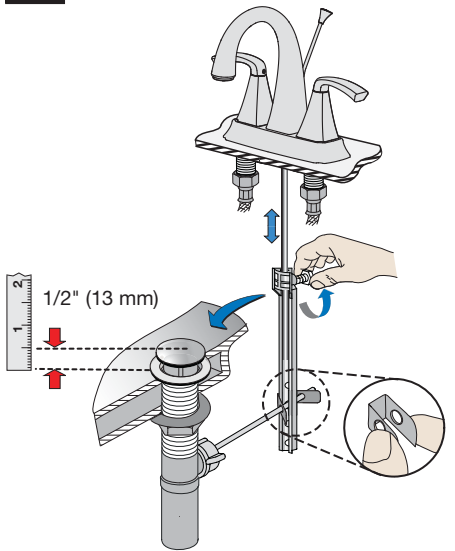
4



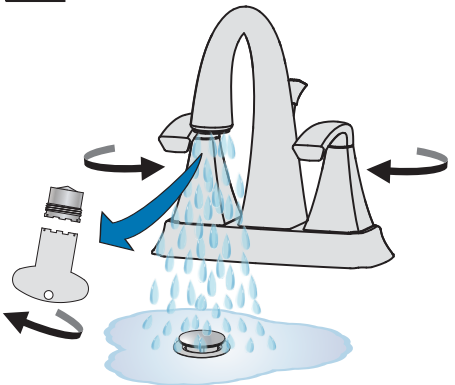
5



6



7

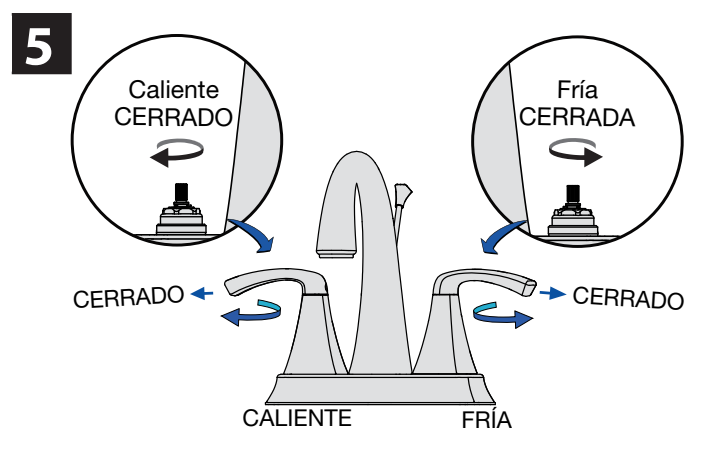
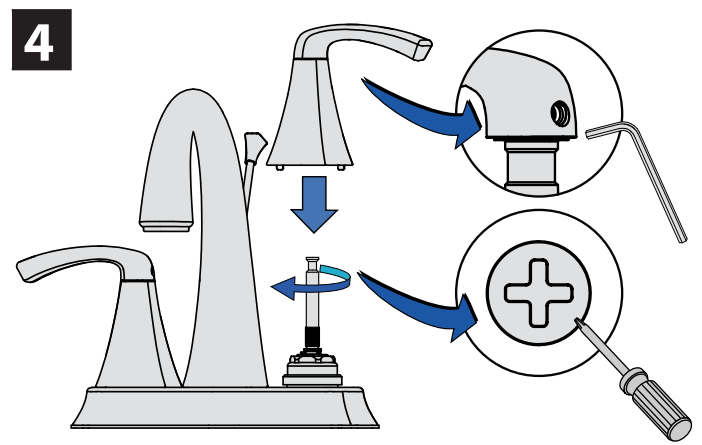
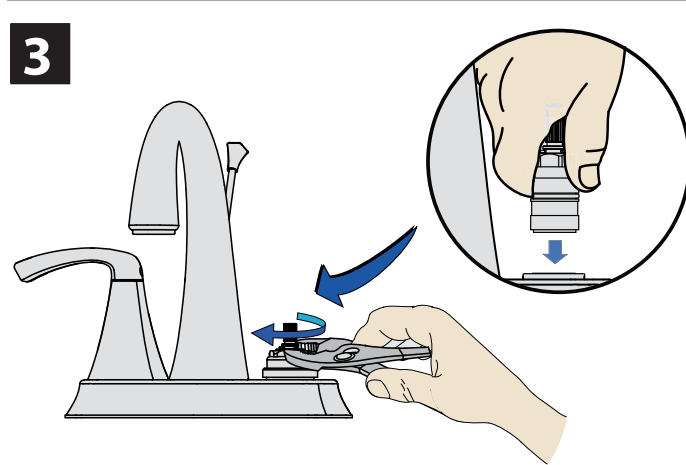
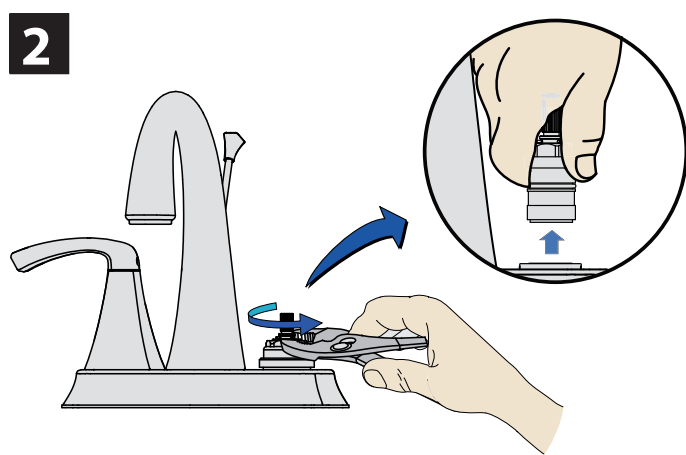
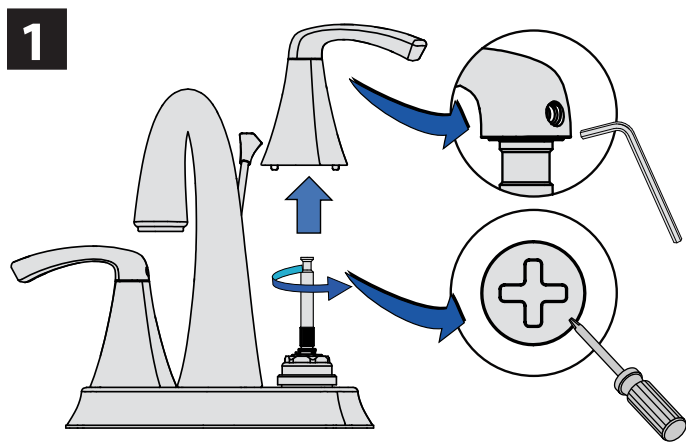


SLC-7212-RP

Llave central Bramwell

Manual de operación y mantenimiento

Mantenimiento (Reemplazo del cartucho de la válvula)

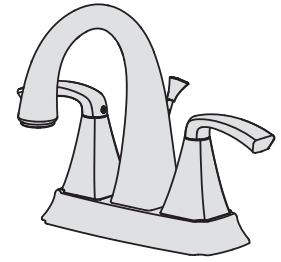


Cuidado y limpieza

Limpie el área terminada con una tela suave usando agua y jabón suave o un limpiador no abrasivo y luego enjuague rápidamente con agua.



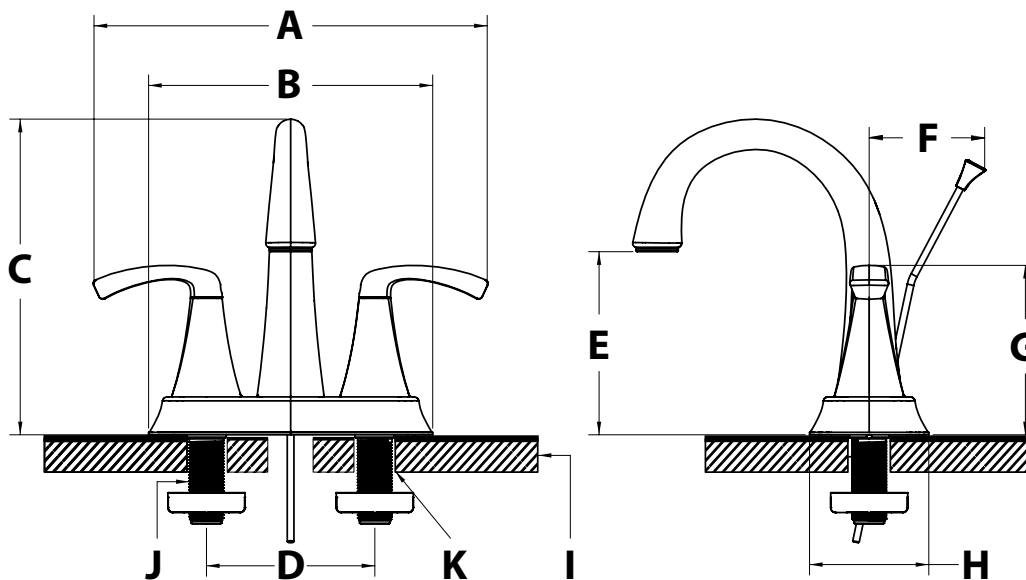
SLC-7212-RP
Robinet monopièce Bramwell
Manuel de fonctionnement et d'entretien



Numéro de modèle	Spécification
<input type="checkbox"/> SLC-7212-RP <i>Robinet monopièce Bramwell</i>	Le robinet monopièce à deux poignées comprends une tige de levage, un assemblage de drain soulevable et des cartouches remplaçables d'eau chaude et froide. Le robinet présente un aérateur de 1,5 g/m /5,7 l/min) avec une clé d'enlèvement d'aérateur. Composantes fabriquées de métal et plastic, matériaux plaqués de fini chrome poli standard.
Modifications	Conforme
<input type="checkbox"/> -STN <i>Satin finition en nickel</i>	-ASME A112.18.1/CSA B125.1 -NSF 61.9, 372 -CA 116875 (AB1953) -WaterSense 1.5 gpm (5.7 L/min)
	Garantie Garantie limitée - à l'acheteur original dans les installations du consommateur. 5 ans - pour les installations commerciales. Se reporter au www.symmons.com/warranty pour l'information complète concernant la garantie.



Dimensions



Mesures	
A	9 5/16 po, 237 mm
B	6 3/4 po, 171 mm
C	7 1/2 po, 191 mm
D	4 po, 102 mm
E	4 3/8 po, 111 mm
F	2 3/4 po, 70 mm
G	4 po, 102 mm
H	2 13/16 po, 71 mm
I	Max. 1 po, 25 mm
J	1/2 po - 14 NPSM
K	Min. 1 1/8 po, 29 mm Max. 1 5/8 po, 41 mm

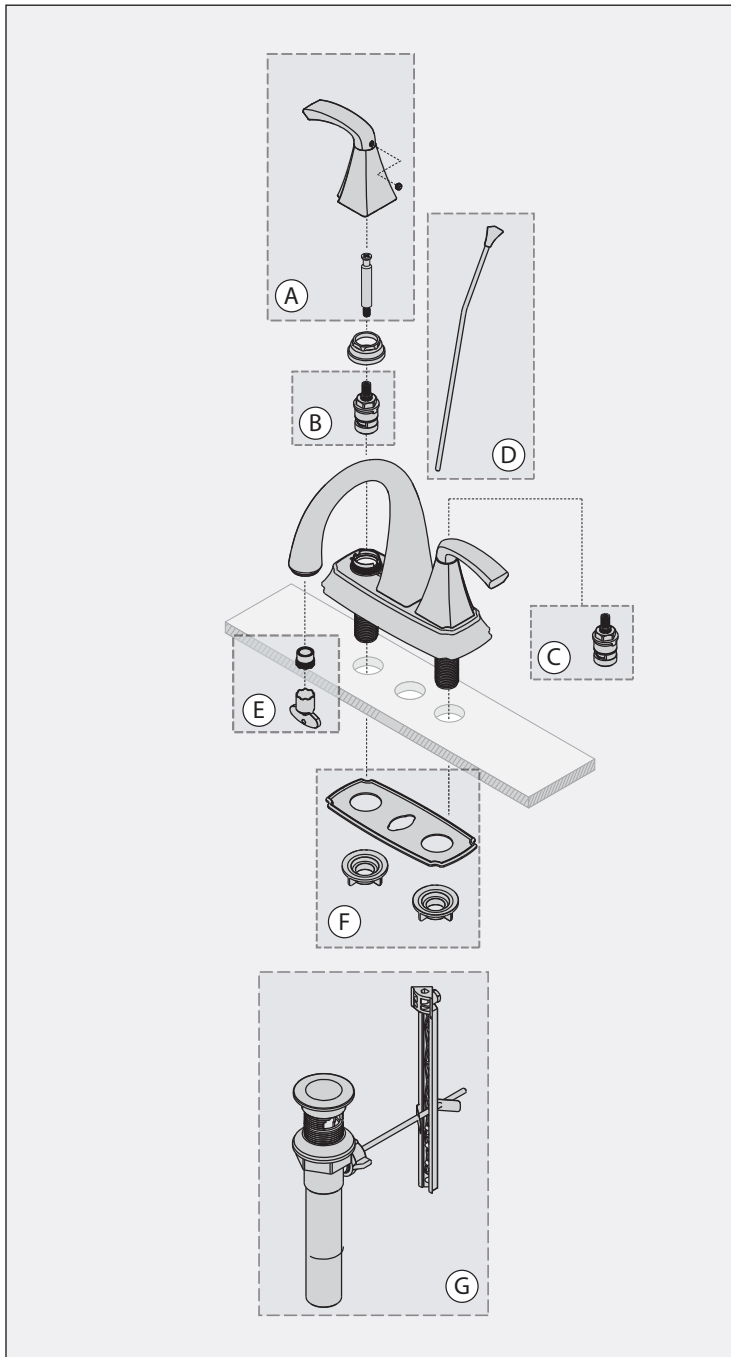
Remarque : Les dimensions sont indiquées sous réserve de modifications.

SLC-7212-RP

Robinet monopièce Bramwell

Manuel de fonctionnement et d'entretien

Bris de pièces



Pièces de rechange

Article	Description	Numéro de pièce
A	Ensemble de poignée	RL-152
B	Cartouche d'eau chaude	RL-075
C	Cartouche d'eau froide	RL-076
D	Tige de levage	RL-153
E	Aérateur et clé	FLR-102-1.5-KIT
F	Ensemble de matériel	RL-151
G	Drain soulevable	RL-117

Remarque: Ajouter "-STN" pour une finition en nickel satiné

Outils nécessaires pour l'installation

Clé ajustable	
Clé Allen (3/32")	
Tournevis	
Ruban de teflon	

SLC-7212-RP

Robinet monopièce Bramwell

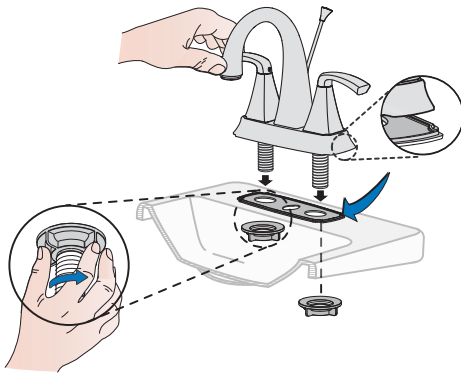
Manuel de fonctionnement et d'entretien

Installation

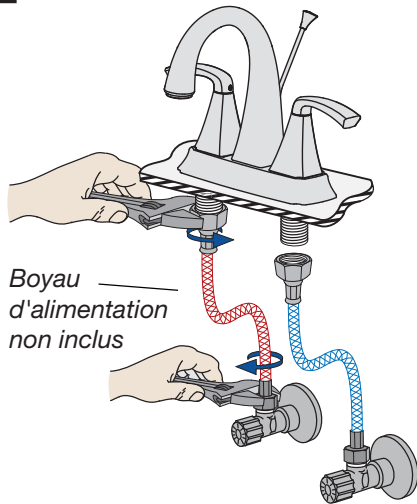


Si vous remplacez un ancien robinet, assurez-vous que l'alimentation d'eau est fermée, avant de retirer, puis tournez la soupape de contrôle du robinet à ON pour libérer la pression d'eau.

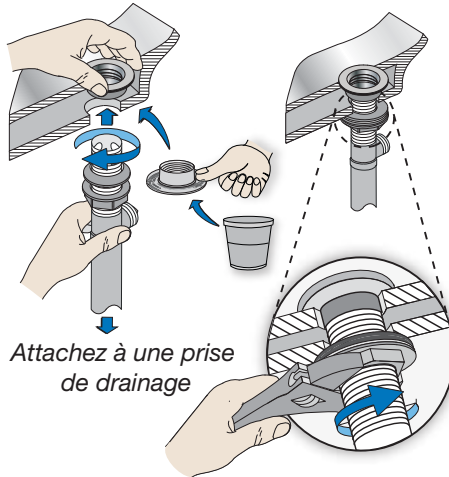
1



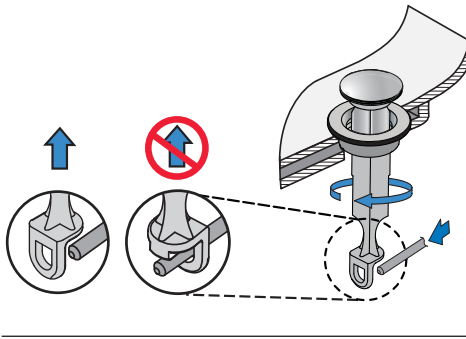
2



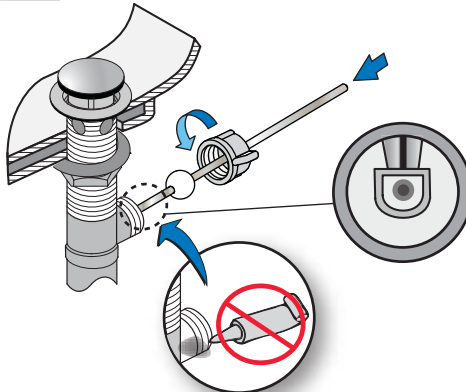
3



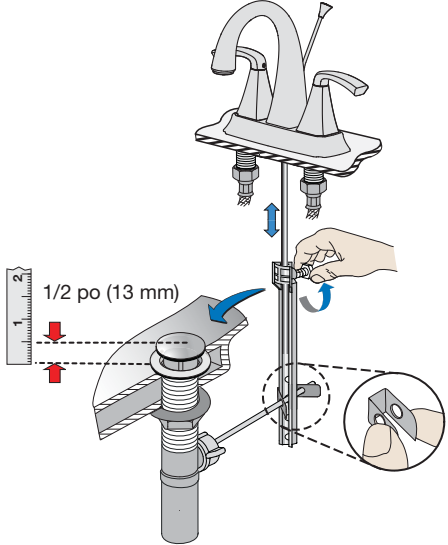
4



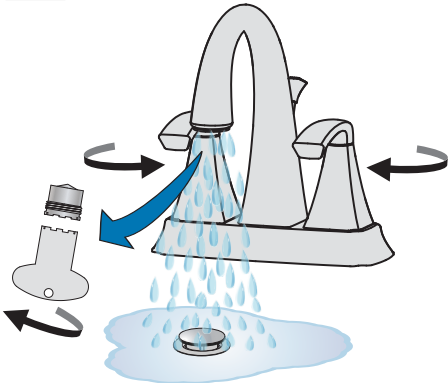
5



6



7

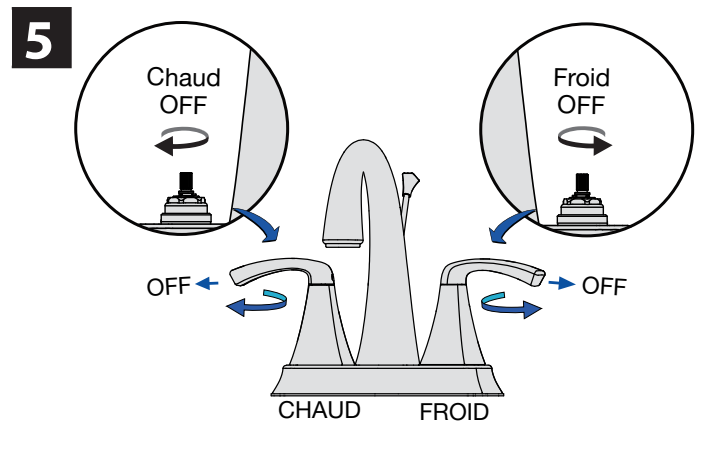
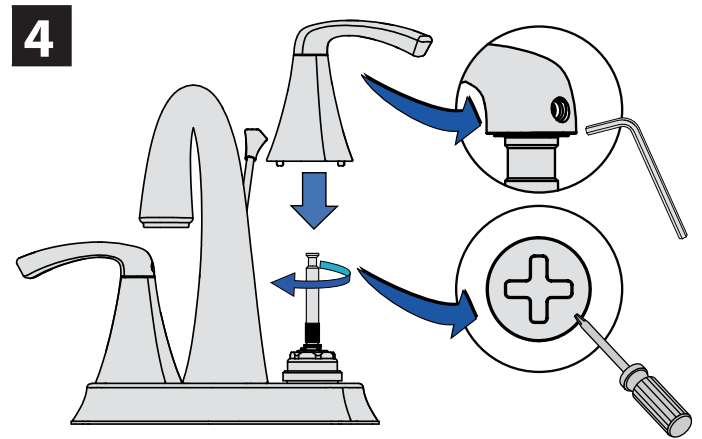
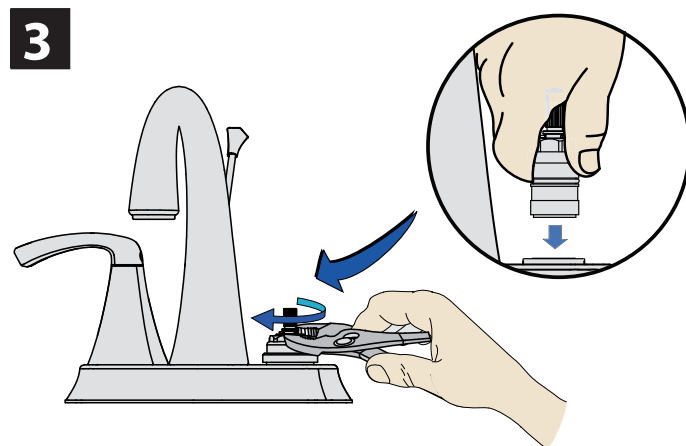
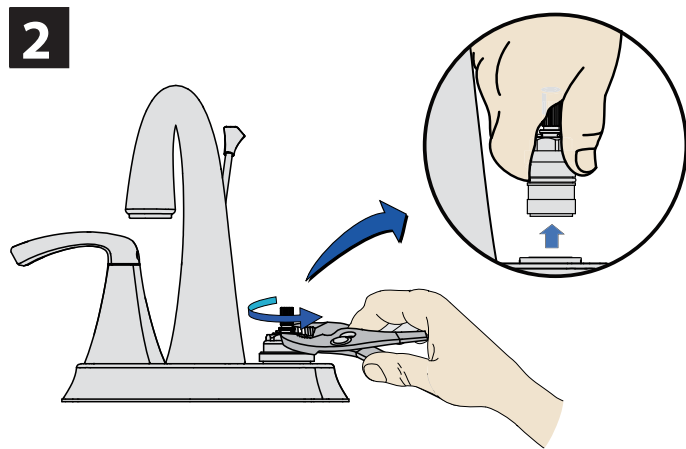
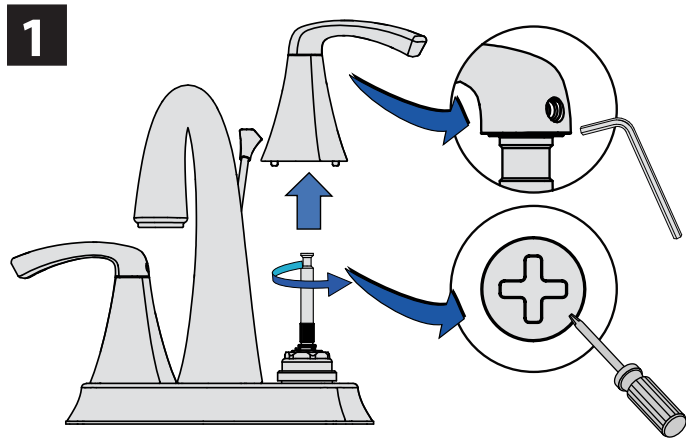


SLC-7212-RP

Robinet monopièce Bramwell

Manuel de fonctionnement et d'entretien

Entretien (Remplacement de cartouche)



Soin et nettoyage

Nettoyer la zone de garniture finie avec un linge doux en utilisant un savon doux et de l'eau ou un nettoyeur non abrasif, puis rincer rapidement avec de l'eau.

