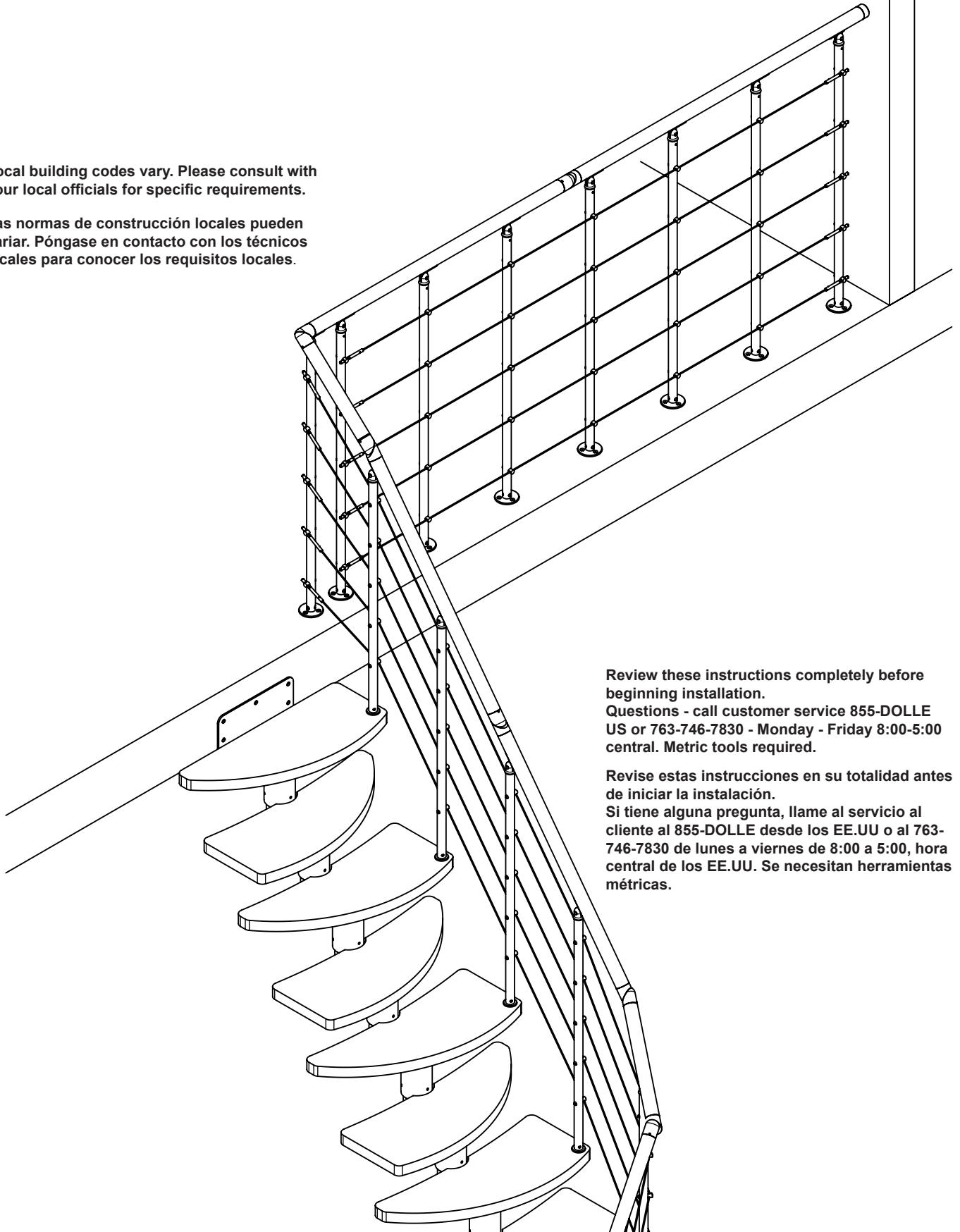


ROME

Assembly instruction - Balcony Banister Instrucciones de instalación - Barandilla de balcón

Local building codes vary. Please consult with your local officials for specific requirements.

Las normas de construcción locales pueden variar. Póngase en contacto con los técnicos locales para conocer los requisitos locales.

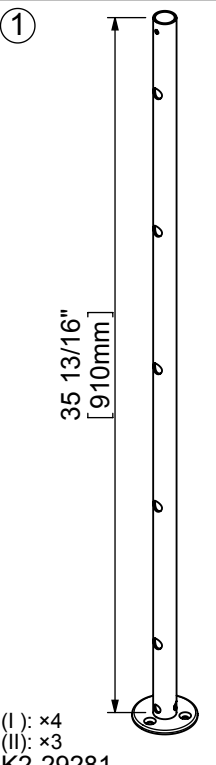


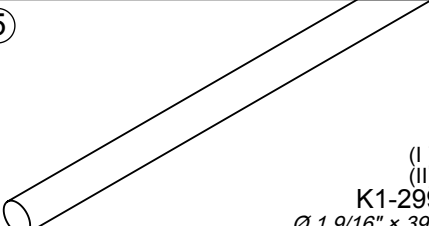
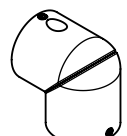


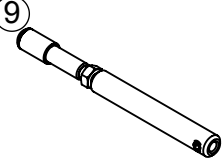

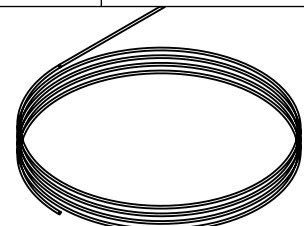


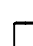


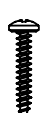






Review these instructions completely before beginning installation.
Questions - call customer service 855-DOLLE US or 763-746-7830 - Monday - Friday 8:00-5:00 central. Metric tools required.

Revise estas instrucciones en su totalidad antes de iniciar la instalación.
Si tiene alguna pregunta, llame al servicio al cliente al 855-DOLLE desde los EE.UU o al 763-746-7830 de lunes a viernes de 8:00 a 5:00, hora central de los EE.UU. Se necesitan herramientas métricas.

Components & Number of Each Component
Please check that all items are included before assembly

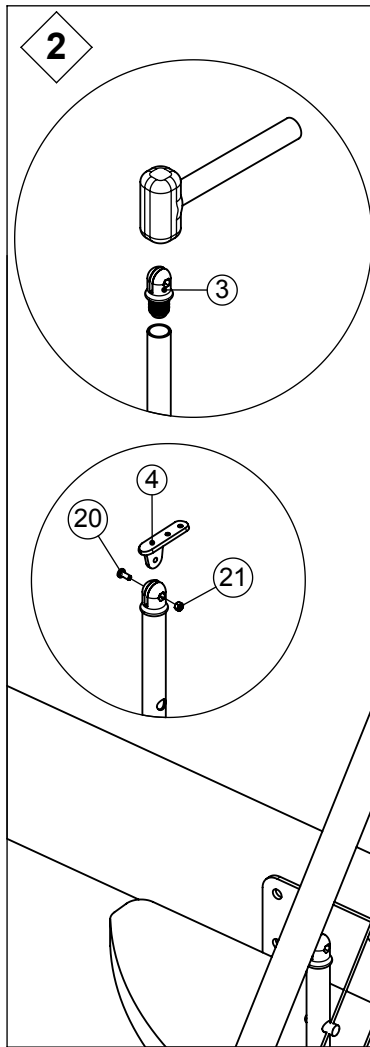
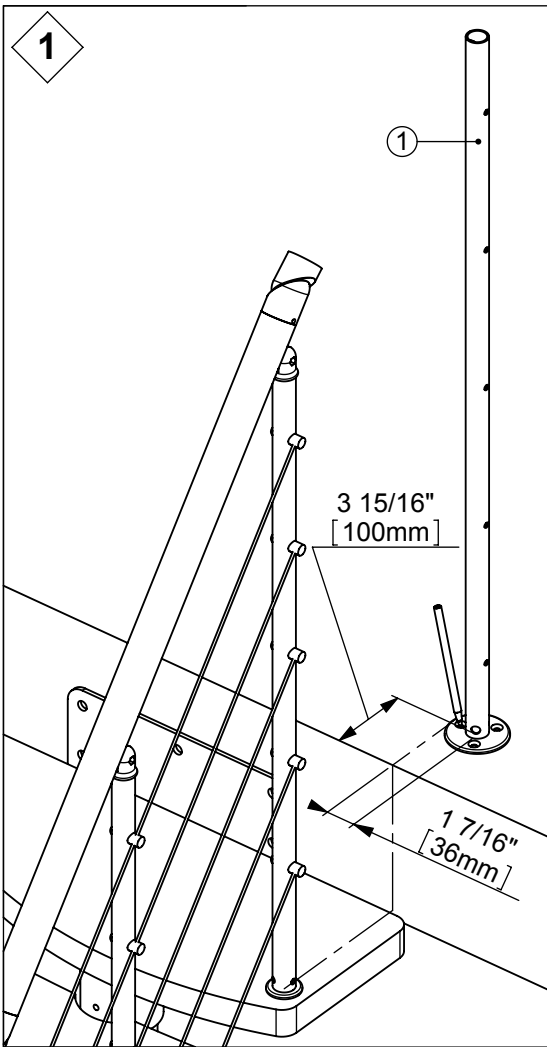
Componentes y Número de cada componente
Verifique que todos los componentes estén incluidos antes de la entrega

	(I) Start kit	(II) Extension kit	(I) Kit de inicio	(II) Kit de extensión	
 <p>(I): x4 (II): x3 K2-29281</p>	 <p>(I): x4 (II): x3 K1-12207</p>	 <p>(I): x4 (II): x3 K1-29204</p>	 <p>(I): x1 (II): x1 K1-29920 Ø 1 9/16" x 39 3/8" Ø40 x 1000 mm</p>		
	 <p>(I): x1 (II): x0 K2-01010</p>	 <p>(I): x1 (II): x0 K1-01620</p>	 <p>(I): x1 (II): x1 K2-01070</p>	 <p>(I): x10 (II): x0 K2-04200</p>	 <p>(I): x20 (II): x15 K1-04041</p>
	 <p>(I): x1 (II): x1 K1-23290 Ø 1/8" x 197" Ø3 x 5000 mm</p>				
 <p>(I): x4 (II): x3 K3-01002 M5x18mm</p>	 <p>(I): x4 (II): x3 K3-03020 M5mm</p>	 <p>(I): x4 (II): x3 K3-05060 M6x8mm</p>	 <p>(I): x13 (II): x9 K3-08002 Ø8x40mm</p>	 <p>(I): x13 (II): x9 K3-06022 Ø5x35mm</p>	
 <p>(I): x5 (II): x2 K3-06064 Ø4x25mm</p>	 <p>(I): x8 (II): x6 K3-06018 Ø4x25mm</p>	 <p>(I): x20 (II): x15 K1-04040 M6x18mm</p>	 <p>(I): x1 (II): x1 K3-10520 Torx 20</p>	 <p>(I): x1 (II): x1 K3-10525 Torx 25</p>	

IMPORTANT: DO NOT USE PARTS OTHER THAN THOSE INCLUDED WITH THE PRODUCT. REPLACEMENT PARTS PURCHASED LOCALLY MUST BE METRIC.

IN CASE PARTS HAVE BEEN LOST OR DAMAGED CONTACT DOLLE USA INC. FOR REPLACEMENT.

IMPORTANTE: NO UTILICE PIEZAS DIFERENTES DE LAS SUMINISTRADAS CON EL PRODUCTO. LAS PIEZAS DE RECAMBIO ADQUIRIDAS POR SEPARADO DEBEN SER MÉTRICAS. EN CASO DE PÉRDIDA DE PIEZAS O DE PIEZAS DAÑADAS, PÓNGASE EN CONTACTO CON DOLLE USA INC.



NOTE
Installers responsibility to ensure adequate backing material is in place. Anchor sleeves (23) for concrete only.

NOTA
Los instaladores deben asegurarse de garantizar el montaje de un soporte adecuado. Sólo vainas de anclaje (23) para hormigón.

