

# INSTRUCTIONS

## ⚠ WARNING

SHUT OFF POWER TO SERVICE LEADS (120V) BEFORE PROCEEDING WITH CONNECTIONS

### CONNECTIONS

Connect black wire (live) to colored wire, white (neutral) to white and bare copper (ground) to bare copper wire from fixture. The use of a wire clip (not included) is recommended. Installation must be in conformance with the electrical code of your region.

### INSTALLATION

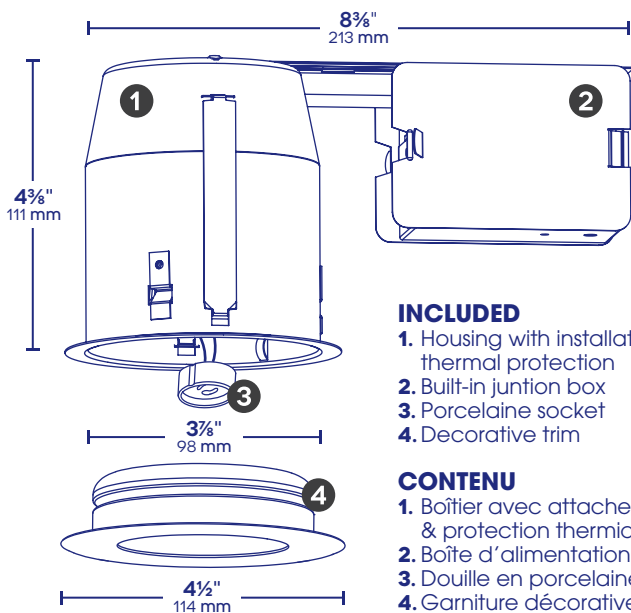
1. Remove trim.  
Push and hold fixture into installation hole.
  2. Tighten the 2 screws until fixture sits firmly in place.
  3. Install bulb and trim.
- \* For insulated ceilings, **BAZZ insulated box BT1200 is required.**

### Recommendation

For pre-drywall construction, **BAZZ plaster frame PF1101** is recommended.

### Recommandation

Pour l'installation dans une nouvelle construction, la plaque de montage **PF1101** de **BAZZ** est recommandée.



### INCLUDED

1. Housing with installation clips and thermal protection
2. Built-in junction box
3. Porcelaine socket
4. Decorative trim

### CONTENU

1. Boîtier avec attaches d'installation & protection thermique
2. Boîte d'alimentation électrique
3. Douille en porcelaine
4. Garniture décorative

**BAZZ** 2014 ©

6000 BOULEVARD THIMENS  
SAINT-LAURENT, QC  
CANADA, H4S 1S5  
1.800.931.4470  
WWW.BAZZ.CA

REQUIRED BULB:  
(NOT INCLUDED)  
**GU10**  
**35 w**  
max. 

AMPOULE REQUISE:  
(NON INCLUSE)

## ⚠ ATTENTION

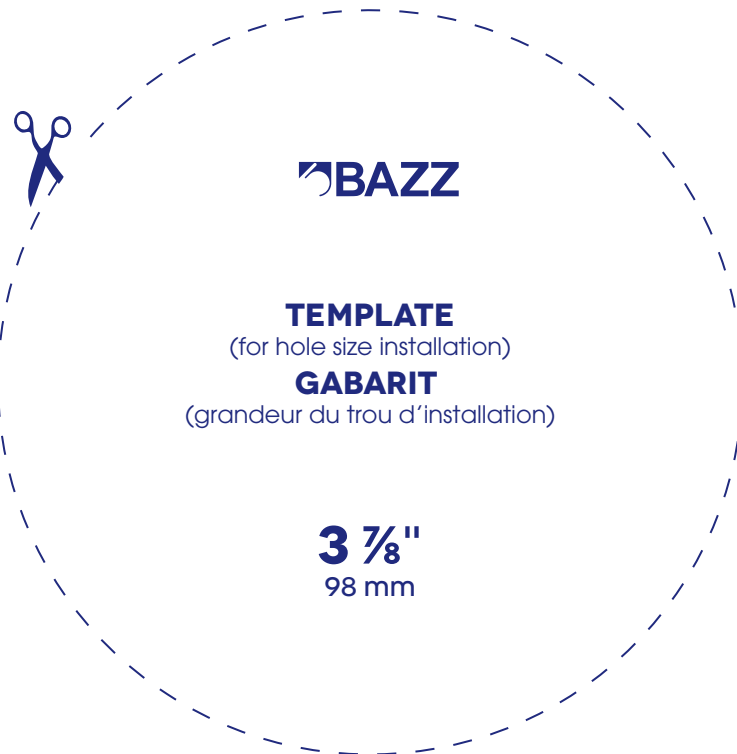
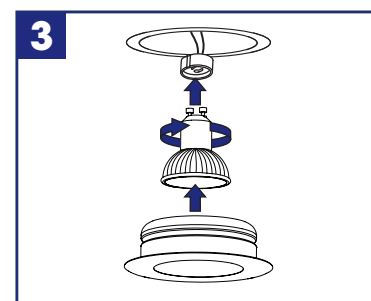
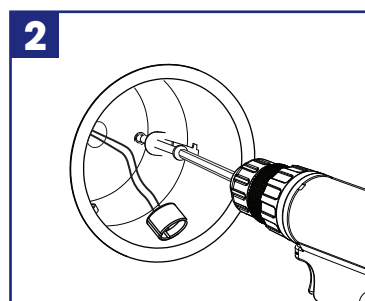
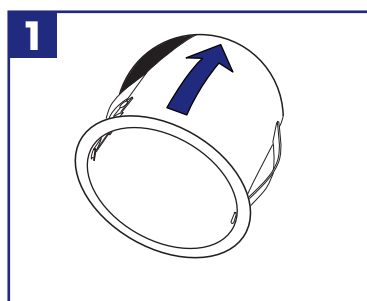
COUPEZ L'ALIMENTATION AUX FILS DU SECTEUR (120V) AVANT D'EFFECTUER LES CONNECTIONS

### BRANCHEMENTS

Connectez le fil noir (charge) au fil de couleur, le fil blanc (neutre) au fil blanc et le fil de cuivre (mise à terre) au fil de cuivre de l'appareil. L'usage d'un serre-fil (non-inclus) est recommandé. Conformez-vous aux normes du code de l'électricité en vigueur dans votre région.

### INSTALLATION

1. Retirez la garniture.  
Poussez et retenez l'appareil dans le trou d'installation.
  2. Serrez les 2 vis jusqu'à ce que l'appareil tienne bien en place.
  3. Remplacez l'ampoule et la garniture.
- \* **L'installation dans un plafond isolé requiert la boîte d'isolation BT1200 de BAZZ.**



Made in China | Fabriqué en Chine

