

Warning: Prior to operating, make sure the electrical outlet is of the configuration and capacity appropriate for the heater.



DANGER

ELECTRIC SHOCK OR FIRE HAZARD

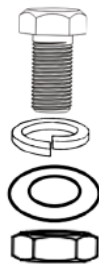
READ ALL WIRE SIZING, VOLTAGE REQUIREMENTS, AND SAFETY DATA TO AVOID PROPERTY DAMAGE AND PERSONAL INJURY

MINIMUM CLEARANCE FROM COMBUSTIBLES	
FRONT	3 Feet
TOP	1 Foot
SIDES	1 Foot
REAR	1 Foot

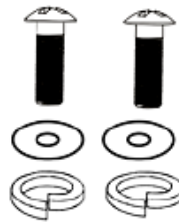
WHAT'S IN THE BOX



65 mm Screws (3)



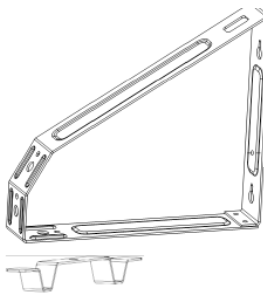
20mm Screw (1)
Lock Washer (1)
10 mm Washer (1)
10 mm Nut (1)



16 mm Screws (2)
5 mm Washers (2)
Lock Washers (2)



M10 mm Screw (1)
5mm Nut (1)



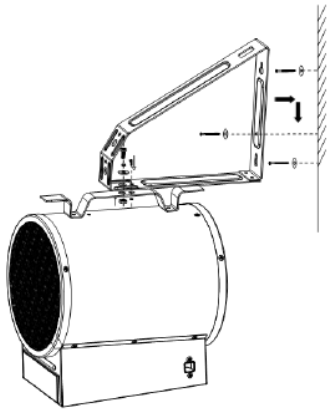
Wall/Ceiling Bracket (1)
Handle (1)



ASSEMBLY / INSTALLATION INSTRUCTIONS



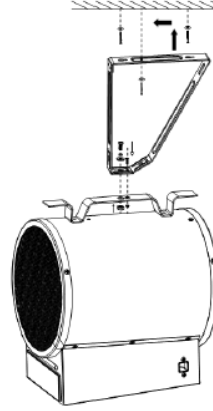
WARNING: USE THIS HEATER ONLY AS DESCRIBED IN THIS MANUAL. ANY OTHER USE NOT RECOMMENDED BY THE MANUFACTURER IS STRICTLY PROHIBITED AND MAY CAUSE FIRE, ELECTRIC SHOCK, OR INJURY TO PERSONS



WALL MOUNT APPLICATION

Tools needed:

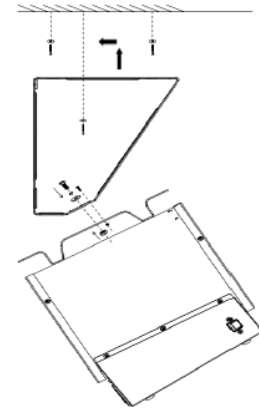
- Power drill
- 4mm or 5/32in drill bit
- Phillips head screwdriver
- Stud Finder



CEILING MOUNT APPLICATION

Remove Heater and all packing material from the box

- **BESURE TO REMOVE THE HARDWARE PACKAGE FROM THE STYROFOAM PACKAGING**



Attaching Heater to Wall/Ceiling

1. Line up both holes on bracket with both holes on the heater handle.
2. Attach heater to bracket with 20mm screw and nut, 10mm washer and locking washer.
3. Locate wood stud in wall or joist in ceiling to mount heater.
4. Use holes in bracket to mark 2 holes for drilling.
5. Pre-Drill 2 holes for screws
6. Secure two 65mm screws to wall / ceiling joist leaving 1/8" exposed. Two (2) screws must be attached securely to a wood stud (min 1.5")
7. Attach bracket to exposed screw head by sliding through keyholes on bracket and pushing down to lock the bracket into place.
8. Tighten screws against bracket to secure.



WARNING: HEATER MUST BE ATTACHED TO A JOIST WITH MINIMUM OF (2) SCREWS IN OPPOSING HOLES.



WARNING: USE APPROPRIATE FASTENERS. THE SCREWS INCLUDED ARE FOR INSTALLING IN WOOD STUDS ONLY AND ARE NOT INTENDED FOR METAL JOISTS.



WARNING: BE CERTAIN ADJUSTMENT SCREWS ARE TIGHTENED FIRMLY TO SECURE HEATER TO BRACKET

Advertencia: Antes de la operación, asegúrese de que la toma de corriente es de la configuración y la capacidad adecuada para el calentador.



Peligro

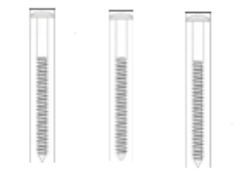


DESCARGAS ELÉCTRICAS O INCENDIOS

LEER TODO Tamaño de cable, los requisitos de voltaje, Y DATOS DE SEGURIDAD PARA EVITAR DAÑOS MATERIALES Y LESIONES PERSONALES

DISTANCIA MÍNIMA DE COMBUSTIBLES	
DELANTERO	3 Feet
TOP	1 Foot
LADOS	1 Foot
TRASERO	1 Foot

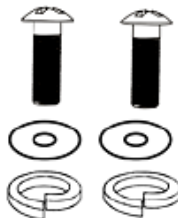
¿QUÉ HAY EN LA CAJA



65 mm Screws (3)



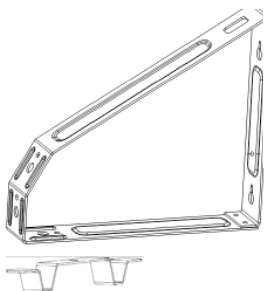
20mm Screw (1)
Lock Washer (1)
10 mm Washer (1)
10 mm Nut (1)



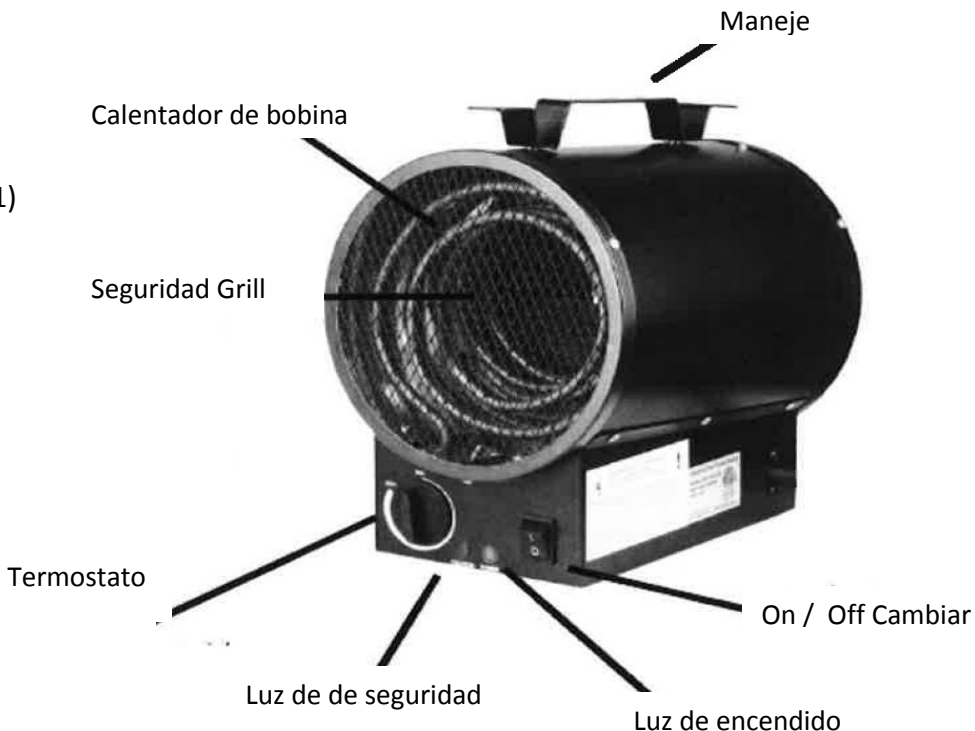
16 mm Screws (2)
5 mm Washers (2)
Lock Washers (2)



M10 mm Screw (1)
5mm Nut (1)



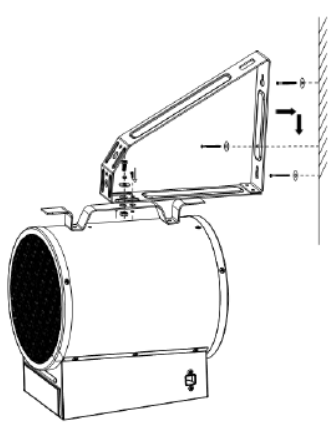
Soporte de pared / techo (1)
Maneje (1)



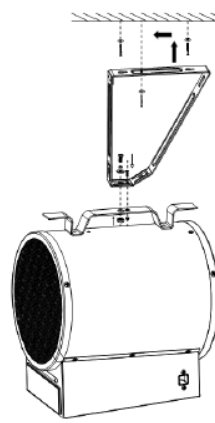
INSTRUCCIONES DE MONTAJE / INSTALACIÓN



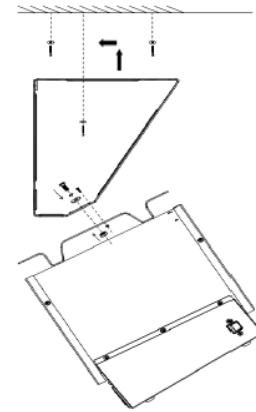
ADVERTENCIA: Utilice este calentador sólo como se describe en este manual. CUALQUIER OTRO USO NO RECOMENDADO POR EL FABRICANTE ES ESTRICTAMENTE PROHIBIDO Y PUEDE PROVOCAR INCENDIOS, DESCARGAS ELÉCTRICAS O LESIONES PERSONALES



MONTAJE EN PARED DE APLICACIÓN



TECHO DE APLICACIÓN



Herramientas necesarias:

- Taladro eléctrico
- 4 mm o 5/32 pulgadas broca
- Destornillador Phillips
- Detector de vigas

Retire del calentador y todo el material de embalaje de la caja

- **BESURE PARA RETIRAR EL PAQUETE DE HARDWARE DE EL ACONDICIONAMIENTO STYROFOAM**

1. Fijación Calentador de Soporte de pared
2. Alinee el agujero en el soporte con el agujero en el mango del calentador.
3. Fije el calentador al soporte con tornillo de 20 mm y la tuerca, la arandela grande de 10mm y la arandela de bloqueo.
4. Busque viga de madera en la pared o viga en el techo para montar el calentador.
5. Utilice los orificios del soporte para marcar 2 agujeros de perforación. 2 agujeros 13 Pre-taladro para tornillos
6. dos 65mm tornillos Fije a la pared dejando 1/8 "expuestos. Dos (2) tornillos deben estar conectados a una viga de madera (min 1.5 ")
7. Fije el soporte a la cabeza del tornillo expuesto deslizando a través de orificios en el soporte y empujando hacia abajo para bloquear el soporte en su lugar.
8. Apriete los tornillos para asegurar el soporte contra.



ADVERTENCIA: CALENTADOR DEBE ESTAR CONECTADO A UNA VIGUETA CON MINIMO DE (2) tornillos en agujeros opuestos.



ADVERTENCIA: usar los sujetadores adecuados. Los tornillos suministrados SON PARA INSTALAR EN MADERA POSTES SOLO Y NO DESTINADOS PARA VIGAS METÁLICAS.



ADVERTENCIA: TORNILLOS DE AJUSTE DE CIERTAS están bien apretados PARA ASEGURAR EL CALENTADOR DE SOPORTE