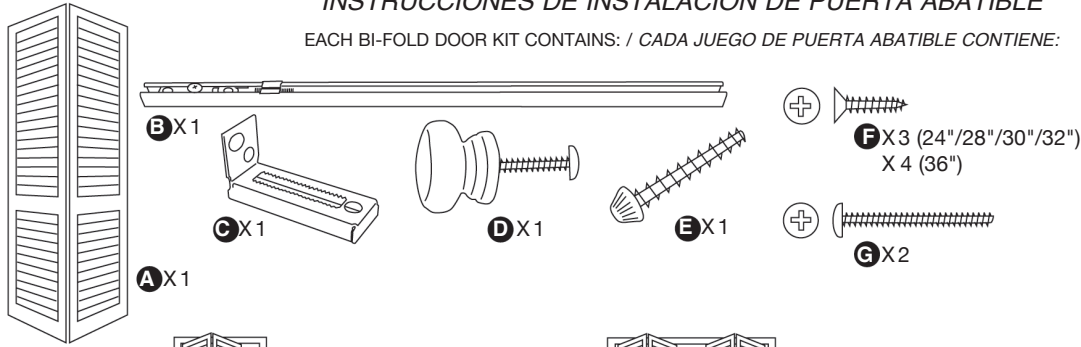


# BIFOLD DOOR INSTALLATION INSTRUCTIONS

## INSTRUCCIONES DE INSTALACIÓN DE PUERTA ABATIBLE

EACH BI-FOLD DOOR KIT CONTAINS: / CADA JUEGO DE PUERTA ABATIBLE CONTIENE:

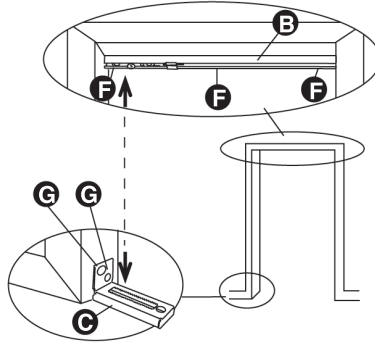
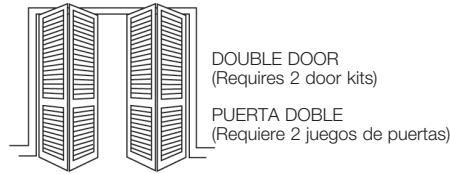
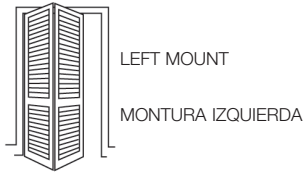


### TOOLS YOU NEED:

- Steel Measuring Tape
- Phillips Head Screwdriver
- Electric Drill with 3/16" Bit

### LAS HERRAMIENTAS QUE USTED NECESITA:

- Cinta Métrica de Acero
- Destornillador Phillips
- Taladro eléctrico con Broca 3/16"

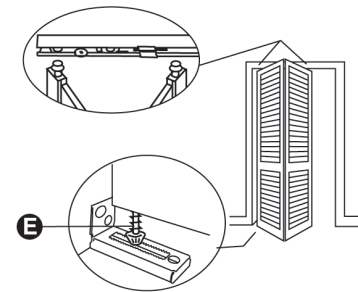
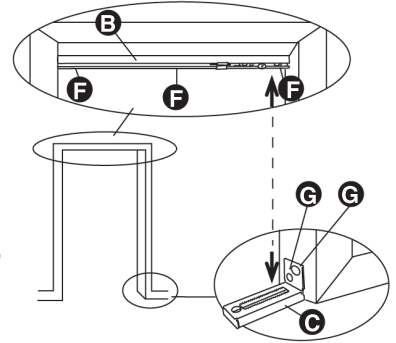


### STEP ONE – INSTALL TRACK AND FLOOR BRACKET

Remove track from package, located hanging between the two door panels. Mount track in overhead doorway with the track bracket screw loosened. Align floor bracket plumb with overhead track, resting tightly against inner door jamb and floor. Screw into door jamb.

### PRIMER PASO – INSTALE EL RIEL Y EL SOPORTE DE SUELO

Retire la pista del paquete, que se encuentra entre los dos paneles de las puertas. Monte el riel en la parte superior del umbral de la puerta sin ajustar el tornillo del soporte del riel. Alinee el soporte del suelo con el riel superior, afirmándolo contra la jamba interior de la puerta y suelo. Atornille en la jamba de la puerta.

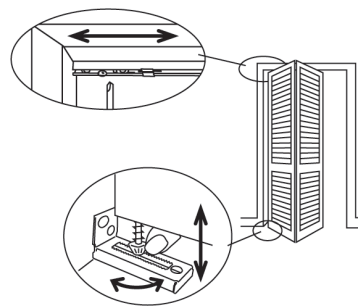
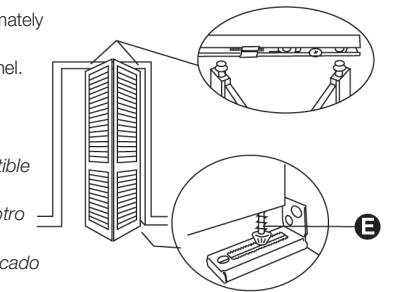


### STEP TWO – INSTALL BIFOLD DOOR

Screw pivot bolt into bottom of stationary panel of bifold door leaving approximately one inch extended. Insert one top door pivot into track bracket hole and the other into track channel. Lower door so that bottom pivot bolt seats in the floor bracket slot.

### SEGUNDO PASO – INSTALE LA PUERTA ABATIBLE

Atornille el perno del pivote en la parte inferior del panel fijo de la puerta abatible con alrededor de una pulgada extendida. Inserte un pivote superior de la puerta en el agujero del soporte del riel y el otro en el canal del riel. Mueva la puerta hacia abajo para que el perno del pivote inferior quede colocado en la ranura del soporte del suelo.

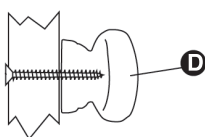
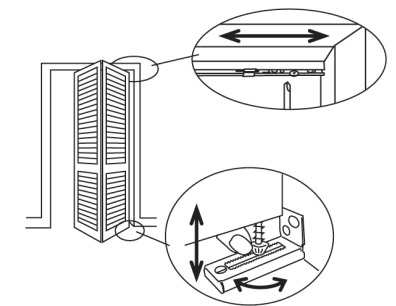


### STEP THREE – ADJUST DOOR

Slide top of door to desired position. To adjust door alignment, lift door and slide bottom pivot bolt into desired position. Door can be adjusted up or down by rotating bottom pivot bolt. Tighten the overhead track bracket screw.

### TERCER PASO – AJUSTE LA PUERTA

Deslice la parte superior de la puerta hasta la posición deseada. Para ajustar la alineación de la puerta, levante la puerta y deslice el perno del pivote hasta la posición deseada. La puerta puede ajustarse hacia arriba o hacia abajo rotando el pivote inferior. Ajuste el tornillo del soporte del riel superior.

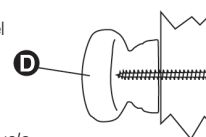


### STEP FOUR – ATTACH KNOB

Drill a 3/16" hole through the center of the sliding door panel, opposite the door panel held by the pivot bolt. Remove screw from knob and attach as illustrated.

### CUARTO PASO – AGREGUE LA PERILLA

Taladre un agujero de 3/16" en el centro del panel de la puerta corrediza, opuesto al panel de la puerta sujeta con el perno del pivote. Retire el tornillo de la perilla y colóquelo tal como se ilustra.



Suggested option: mount the bottom "L" bracket slightly higher and/or turn the bottom pivot bolt to fit the door into the track more snugly to prevent any possible slippage out of the track.

Opción sugerida: monte el soporte en forma de "L" inferior ligeramente más alto y/o gire el perno del pivote inferior para que la puerta calce más ceñida en el riel y así evitar que se desprendan.