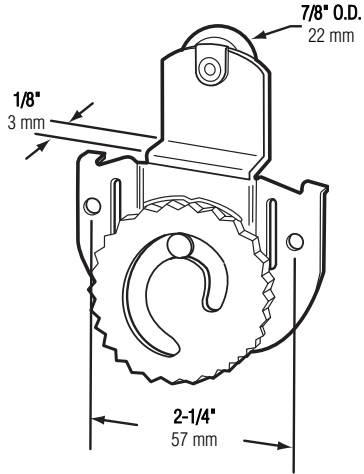


N-6648

Wardrobe door roller (front)

Puerta del ropero: Rodillo (delantero)

Galet de porte de garde-robe (avant)



Nylon wheel (7/8")

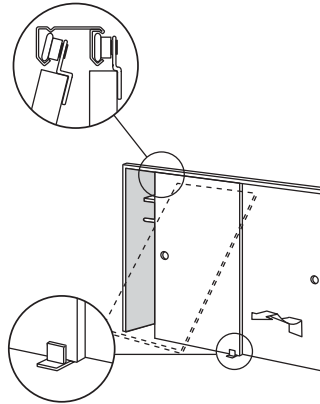
La rueda de nilón (22 mm)

La roue du nylon (22 mm)

NOTE: Installation drawings are typical for this style of replacement part. They may not show a part identical to the one you are installing.

NOTA: Los dibujos para la instalación son genéricos para repuestos de este tipo; por lo que podrían no mostrar una pieza idéntica a la que usted esté instalando.

REMARQUE : Les dessins d'installation sont typiques pour ce style de pièce de rechange. Ils pourraient ne pas illustrer une pièce identique à celle que vous installez.



Wardrobe doors: Remove center guide (A), lift up and tilt door out.

Pocket doors: Remove stop molding first.

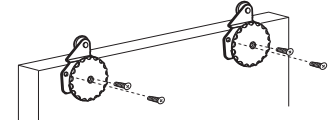
Puertas de Clóset: Saque la guía central (A), levante la puerta e inclínala hacia afuera.

Puertas Empotradas: Primero saque la moldura superior.

Portes de penderie: Enlevez le guide central (A), levez et inclinez la porte vers l'extérieur.

Portes escamotables: Enlevez la moulure d'arrêt en premier.

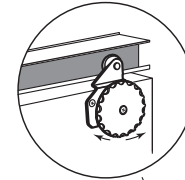
N 6648-INS



Adjust to square with jamb, tighten screws after leveling doors.

Cuadre con la jamba y ajuste los tornillos después de nivelar las puertas.

Réglez à angle droit avec le montant, serrez les vis après la mise à niveau des portes.



TOOLS NEEDED HERRAMIENTAS REQUERIDAS OUTILS REQUIS



Phillips Screwdriver
Destornillador Phillips
Tournevis Phillips

Screwdriver
Destornillador
Tournevis

© 2010 Prime-Line Products

PRIME-LINE[®]

26950 San Bernardino Ave., Redlands, CA 92374