

**You can be sure...
if it's Westinghouse**

Owner's Manual

**Indoor Lighting Fixture
Installation Instructions**



Westinghouse

W-023
01/15/04

Please write model number here for future reference: / Veuillez noter le numéro de modèle aux fins de référence ultérieure: / Por favor, incluya el número del modelo aquí para futura referencia:

ASSEMBLY INSTRUCTIONS FOR INDOOR LIGHT FIXTURE

Congratulations on your Westinghouse purchase. This fixture has been designed to give you many years of beauty and service. Please email questions and comments to: catalogroom@westinghouselighting.com.

NOTE: Carefully unpack fixture and parts. Make sure all parts are included before discarding any packing materials (see figure 1).

WARRANTY INFORMATION

This Westinghouse Lighting Fixture is warranted against defects in material and workmanship for a period of Five Years from purchase date. This warranty is in lieu of all other warranties expressed or implied.

This warranty does not cover acts of nature such as lightning damage, or corrosion and discoloration of components, nor does it cover damages caused through abuse, improper installation, surges in electric current, or acts of third parties.

This warranty does not cover broken glass. If fixture is received with broken glass, please call Westinghouse Lighting for free replacement.

This warranty does not cover costs of removing and re-installing the light fixture.

If this fixture fails for any reason covered by this warranty, simply return the fixture with a copy of the original sales receipt, freight prepaid and Westinghouse Lighting, at its option, shall repair or replace the fixture or refund the purchase price.

WARNINGS

ELECTRICAL SHOCK CAN RESULT IN SERIOUS INJURY.

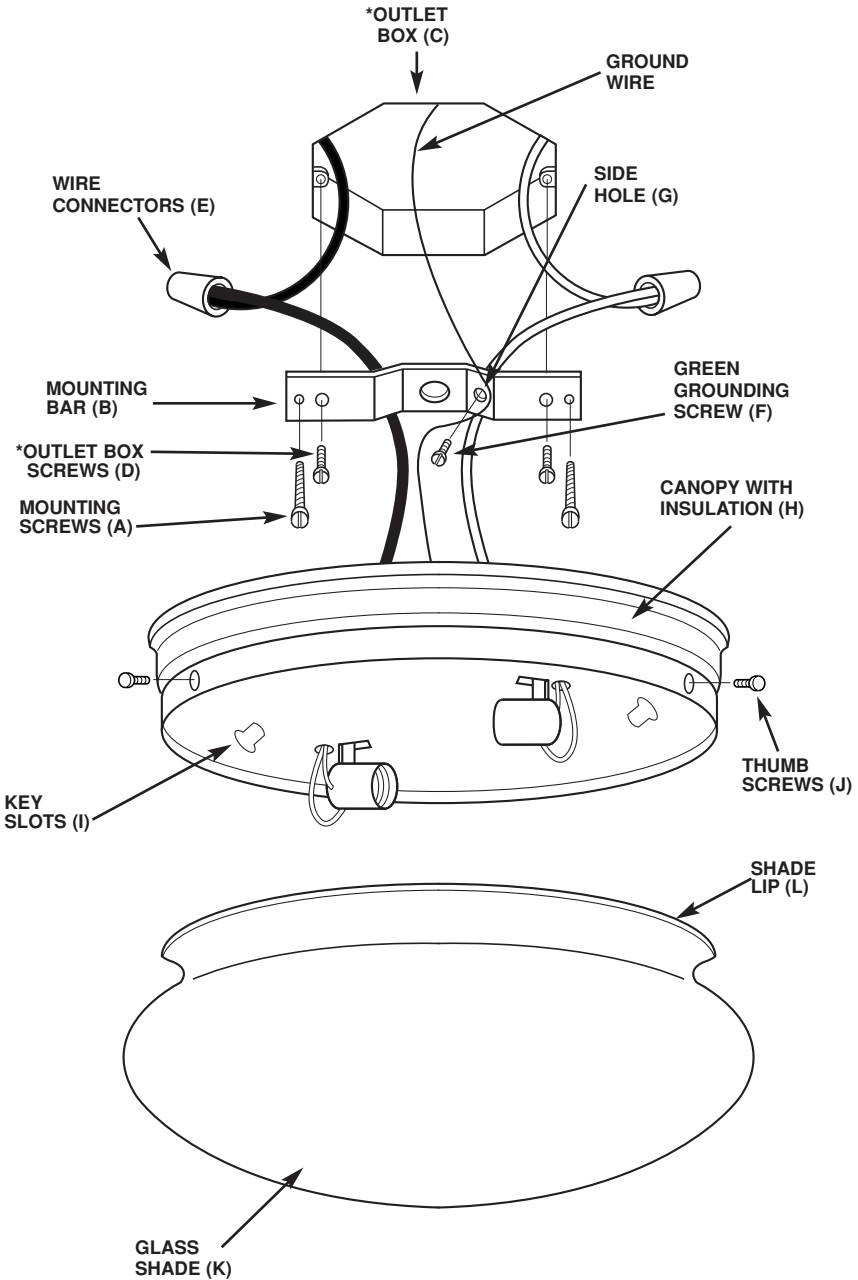
Read and follow instructions exactly as shown. If instructions are unclear, *do not* proceed. Contact a qualified electrician. Read all instructions before beginning. Proper wiring is essential for safe operation of this fixture. When cutting or drilling into walls or ceilings, do not damage electrical wiring, gas lines, or water lines. If any of the fixture or wiring components are damaged, do not install fixture. Return to place of purchase.

For fixtures provided with 75° C or 90° C supply wire warning only. (These warnings are provided on the U.L. label and on the fixture carton.) Risk of fire. Most dwellings built before 1985 have supply wires rated 60° C. Consult a qualified electrician before installing.

NOTE: For fixture employing a grounded convenience outlet.

CAUTION: "This fixture employs a grounded type receptacle and is not intended for connection to a two wire ungrounded source of supply."

FIGURE 1.



Line art shown may not exactly match the fixture enclosed. However, the installation instructions do apply to this fixture.

***NOT SUPPLIED**

MOUNTING AND WIRING INSTRUCTIONS

NOTE: Underwriters Laboratories (UL) does not require all fixtures to have ground wires. These fixtures meet all UL specifications.

1. Turn off power at circuit box to avoid possible electric shock.
2. Thread mounting screws (A) into mounting bar (B) (see fig. 1) approximately $\frac{1}{4}$ inch.
3. Secure mounting bar (B) to outlet box (C) with outlet box screws (D) (not included).
4. To connect wires, take black fixture wire (group A from fig. 2 on page 11) and place evenly against black outlet box wire. Do not twist wires.
5. Fit wire connector (E from fig. 1) over wires and twist until there is a firm connection. If wire connector (E) easily comes off, reattach wire connector (E) and check again for a firm connection (see figure 1).
6. Repeat steps 5 and 6 with the white (group B from fig. 2) fixture wire and outlet box wires.
7. Partially thread green grounding screw (F) into side hole (G) on mounting bar (B) (see fig.1).
8. Wrap ground wire from fixture and ground wire (metal or green wire) from outlet box (C) around green grounding screw (F) on mounting bar (B).
9. Tighten green grounding screw (F). Do not over tighten.
10. Tuck wires inside outlet box (C).

FIXTURE ASSEMBLY INSTRUCTIONS

1. Position canopy (H) over mounting screws (A) by aligning key slots (I) with mounting screws (A).
2. Rotate canopy (H) until mounting screws (A) lock into narrow end of key slots (I).
3. Install lamp(s). Do not exceed recommended wattage.
4. Unscrew thumb screws (J) enough to insert glass shade (K) (with clear glass pointed downward).
5. Carefully support glass shade (K) while securing thumb screws (J). Shade (K) is secure when thumb screws (J) fit snugly under shade lip (L).

LES INSTRUCTIONS D'ASSEMBLAGE DE L'APPAREIL D'ÉCLAIRAGE POUR UTILISATION INTÉRIEURE

Félicitations ! Vous avez acheté un produit de Westinghouse Lighting. Cet appareil d'éclairage a été conçu pour durer de nombreuses années. Veuillez envoyer vos questions et commentaires par courriel, à l'adresse suivante : catalogroom@westinghouselighting.com

NOTA : Déballer soigneusement l'appareil d'éclairage et les pièces. Assurez-vous que toutes les pièces y sont avant de mettre l'emballage au rebut (voir fig. 1).

GARANTIE LIMITÉE DE CINQ ANS

Cet appareil d'éclairage Westinghouse est assorti d'une garantie de 5 ans contre les défauts de matériaux et de fabrication, qui entre en vigueur à partir de la date d'achat. La présente garantie se substitue à toute autre garantie expresse ou tacite.

Cette garantie ne porte ni sur les dommages survenant suite à une catastrophe naturelle (telle que la foudre), ni sur la corrosion ou la décoloration des pièces; la garantie ne porte pas sur les dommages survenant suite à une utilisation anormale, une installation impropre, une surtension de courant électrique ou des actes d'un tiers.

Cette garantie ne porte pas sur le verre brisé. Si vous avez reçu votre appareil d'éclairage avec un globe de verre brisé, veuillez appeler Westinghouse Lighting afin d'obtenir une pièce de remplacement sans frais.

Cette garantie ne porte pas sur les frais de démontage et de réinstallation du ventilateur.

Si cet appareil d'éclairage ne fonctionne pas pour une des raisons couvertes par la présente garantie, renvoyez tout simplement l'appareil d'éclairage et une copie de la preuve d'achat originale, frais de transport prépayés, à Westinghouse Lighting qui, à sa discrétion, réparera ou remplacera l'appareil ou vous remboursera le montant du prix d'achat.

MISE EN GARDE : L'ÉLECTROCUTION POURRAIT CAUSER DE GRAVES BLESSURES PERSONNELLES.

Lisez ces instructions et suivez-les exactement comme illustré. En cas de doute, ne commencez pas l'installation. Consultez un électricien qualifié. Lisez toutes les instructions avant de commencer l'installation. Un câblage approprié est essentiel au bon fonctionnement de cet appareil d'éclairage. Lorsque vous faites une entaille ou que vous percez un trou dans un mur ou un plafond, n'endommagez pas les câbles électriques, les canalisations de gaz ou d'eau. Si l'un des composants de raccordement ou de l'appareil d'éclairage est endommagé, n'installez pas cet appareil d'éclairage. Retournez-le à l'endroit où vous l'avez acheté.

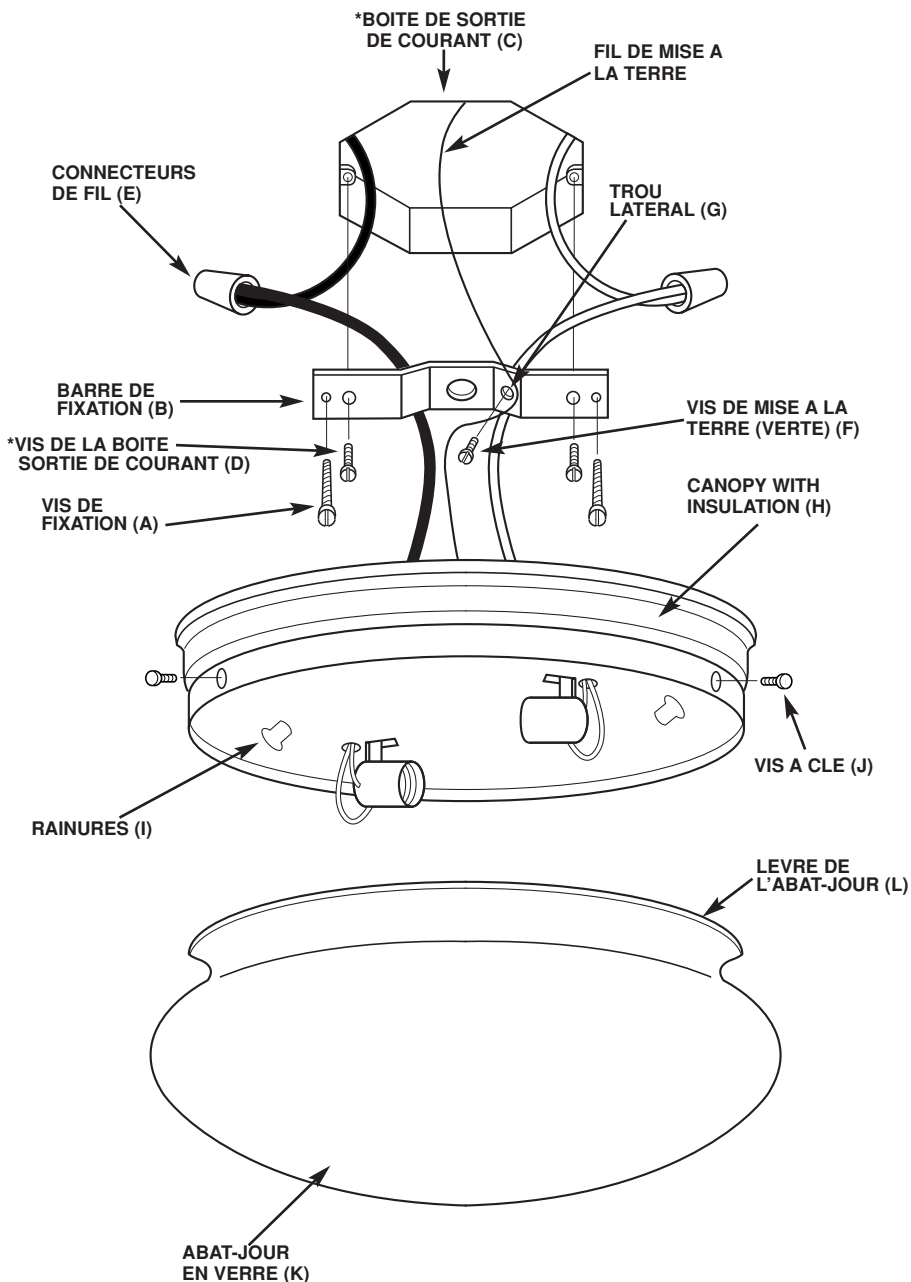
NOTA : Pour appareil d'éclairage avec sortie terre

MISE EN GARDE : Cet appareil d'éclairage utilise un réceptacle muni d'un fil de terre et ne doit pas être branché à un bloc d'alimentation à deux fils non mis à la terre.

Convient uniquement aux appareils comportant un avertissement indiquant que l'appareil d'éclairage est doté d'un fil supportant une chaleur de 75°C ou 90°C. (Ces avertissements se trouvent sur l'étiquette U.L. et sur l'emballage de l'appareil d'éclairage.)

Risque d'incendie. La plupart des bâtiments construits avant 1985 sont dotés de fils calculés pour 60°C. Consultez un électricien qualifié avant l'installation.

FIGURE 1.



Il est possible que le dessin illustré ici ne soit pas la reproduction exacte de l'appareil d'éclairage contenu dans la boîte.
Les instructions d'installation demeurent cependant valables.

***NON FOURNI**

INSTRUCTIONS DE MONTAGE ET DE RACCORDEMENT

NOTA : Underwriters Laboratories (UL) n'exige pas que tous les appareils d'éclairage comportent des fils de mise à la terre. Ces appareils satisfont cependant à toutes les spécifications UL.

1. Mettez l'interrupteur de la boîte à fusibles à « OFF » afin d'éviter le risque d'électrocution.
2. Vissez les vis de fixation (A) dans la barre de fixation (B) (voir fig. 1) d'environ 1/4 de po.
3. Attachez la barre de fixation (B) à la boîte de sortie de courant (C) à l'aide des vis de la boîte de sortie de courant (D) (non fournies).
4. Afin de brancher les fils, prenez le fil noir de l'appareil d'éclairage (groupe A, fig. 2 d'évêché à la page 11) et placez-le de façon égale sur le fil noir provenant de la boîte de sortie de courant. Ne tournez pas les fils ensemble.
5. Insérez les fils dans le connecteur (E) (fig. 1) et tournez-le jusqu'à ce que vous sentiez une résistance. Si le connecteur (E) se dégage facilement, attachez le connecteur (E) à nouveau et vérifiez encore une fois si la connexion est solide (la figure 1).
6. Répétez les étapes 5 et 6 avec le fil blanc (groupe B, fig. 2) de l'appareil d'éclairage et les fils de la boîte de sortie de courant.
7. Vissez en partie la vis verte de mise à la terre (F) dans le trou latéral (G) se trouvant sur la barre de fixation (B) (la figure 1).
8. Enroulez le fil de mise à la terre de l'appareil d'éclairage et le fil de mise à la terre de la boîte de sortie de courant (C) (métal nu ou fil vert isolé) autour de la vis verte de mise à la terre (F) se trouvant sur la barre de fixation (B).
9. Serrez la vis verte de mise à la terre (F). Ne serrez pas outre mesure.
10. Rentrez les fils dans la boîte de sortie de courant (C).

INSTRUCTIONS D'ASSEMBLAGE DE L'APPAREIL D'ÉCLAIRAGE

Warning: À utiliser à l'intérieur seulement.

1. Placez le chapeau (H) par-dessus les vis de fixation (A) en alignant les rainures (I) avec les vis de fixation (A).
2. Faites pivoter le chapeau (H) jusqu'à ce que les vis de fixation (A) soient verrouillées dans la partie la plus mince de la rainure (I).
3. Installez la (les) ampoule(s). Ne dépassez pas le wattage recommandé.
4. Dévissez les vis à clé (J) suffisamment afin d'insérer l'abat-jour en verre (K) (avec le verre clair pointant vers le bas).
5. Soutenez le dessous de l'abat-jour en verre (K) avec précaution lorsque vous fixez en place les vis à clé (J). L'abat-jour (K) est fixé en place quand les vis à clé (J) sont bien serrées sous la lèvre de l'abat-jour (K).

INSTRUCCIONES DE MONTAJE PARA EL ARTEFACTO DE ILUMINACIÓN PARA INTERIORES

Le felicitamos por comprar este producto de Westinghouse Lighting. Este producto ha sido diseñado para brindarle muchos años de belleza y servicio. Si tiene preguntas o comentarios, por favor envíe un mensaje electrónico a: catalogroom@westinghouselighting.com

NOTA: Extraiga cuidadosamente el artefacto y las piezas. Verifique que contenga todas las partes requeridas (consulte la figura 1) antes de descartar los materiales de empaque.

GARANTÍA LIMITADA DE CINCO AÑOS

Este producto de Westinghouse Lighting está garantizado contra defectos de materiales y fabricación por un período de cinco años a partir de la fecha de compra. Esta garantía reemplaza toda otra garantía expresa o implícita.

La presente garantía no cubre desperfectos originados como resultado de actos de la naturaleza tales como daños producidos por un rayo, o por corrosión y decoloración de los componentes, así como tampoco cubre los desperfectos ocasionados por uso indebido, instalación inadecuada, cambios de tensión, o intervención de terceros.

Esta garantía no cubre la rotura de piezas de vidrio. Si recibe el artefacto con alguna pieza de vidrio rota, sírvase llamar a Westinghouse Lighting para que le envíen una pieza de repuesto gratis.

Esta garantía no cubre los gastos de desmontaje y reinstalación del artefacto.

Si este artefacto sufre un desperfecto causado por cualquiera de las razones cubiertas por esta garantía, simplemente envíe el artefacto con una copia del comprobante original de compra, franqueo prepago, y Westinghouse Lighting, a su criterio, reparará o reemplazará el artefacto o le reintegrará el precio de compra.

ADVERTENCIA: UNA DESCARGA ELÉCTRICA PODRÍA CAUSAR LESIONES.

Lea y siga las instrucciones exactamente como se indica. Si las instrucciones no son claras, no proceda con la instalación.

Consulte a un electricista certificado. Lea todas las instrucciones antes de comenzar. Para que este artefacto funcione sin riesgos, es esencial realizar correctamente el cableado. Al cortar o perforar una pared o el cielo raso, no dañe el cableado eléctrico, las instalaciones de gas o de agua. Si alguno de los componentes del artefacto o cableado está dañado, no instale el artefacto. Devuélvalo al lugar donde lo compró.

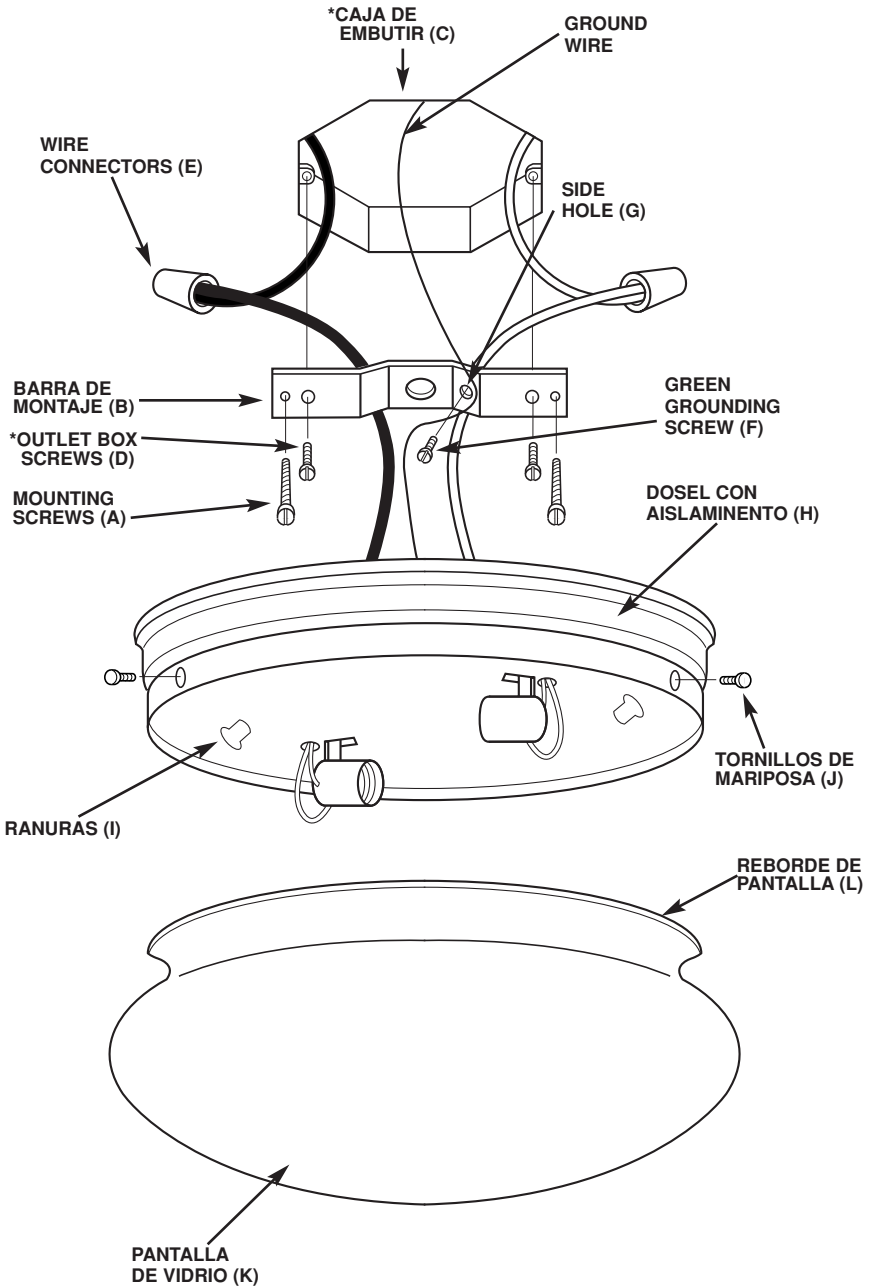
NOTA: Para artefactos con tomacorriente de tierra de conveniencia.

ADVERTENCIA: “Este artefacto emplea un tomacorriente de tierra y no se debe conectar a un tomacorriente de dos cables que no tiene puesta a tierra.”

Sólo para artefactos provistos con advertencias sobre cables de alimentación para 75° C o 90° C (estas advertencias aparecen en la etiqueta U.L. y en el cartón de embalaje).

Peligro de incendio. La mayoría de las casas construidas antes de 1985 tienen cables de alimentación clasificados para 60° C. Antes de la instalación, consulte a un electricista certificado.

FIGURA 1.



Los dibujos pueden no coincidir exactamente con el artefacto incluido.
Sin embargo, las instrucciones de instalación se aplican a este artefacto.

***NO INCLUIDO**

INSTRUCCIONES DE MONTAJE Y CABLEADO

NOTA: Underwriters Laboratories (U.L.) no requiere que todos los artefactos tengan cables de tierra. Estos artefactos cumplen con todas las especificaciones U.L.




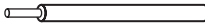
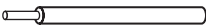


1. Desconecte el suministro eléctrico en la caja de fusibles para evitar la posibilidad de descarga eléctrica.
2. Enrosque los tornillos de montaje (A) en la barra de montaje (B) aproximadamente 7 mm (1/4 pulg.) (vea la fig. 1).
3. Fije la barra de montaje (B) a la caja de embutir (C) con los tornillos correspondientes (D) (no incluidos).
4. Para conectar los cables, tome el cable negro del artefacto (grupo A de la fig. 2 en la página 11) y colóquelo uniformemente contra el cable negro de la caja de embutir. No retuerza los cables.
5. Coloque un conector de rosca (E de la fig. 1) sobre los cables y enrósquelo hasta que lo sienta firme. Si el conector de rosca (E) se desprende fácilmente, vuelva a ajustar el conector (E) y compruebe una vez más que la conexión esté firme (vea la figura 1).
6. Repita los pasos 5 y 6 para conectar el cable blanco del artefacto (grupo B de la fig. 2) y los cables de la caja de embutir.
7. Enrosque parcialmente el tornillo verde de tierra (F) en el orificio lateral (G) de la barra de montaje (B) (vea la fig. 1).
8. Enrolle el cable de tierra del artefacto y el cable de tierra de la caja de embutir (de metal o con forro verde) (C) en el tornillo verde de tierra (F) que está en la barra de montaje (B).
9. Ajuste el tornillo verde de tierra (F). No los apriete demasiado.
10. Introduzca los cables dentro de la caja de embutir (C).

INSTRUCCIONES DE MONTAJE DEL ARTEFACTO

Warning: Este artefacto es para uso en interiores solamente.

1. Coloque el dosel (H) sobre los tornillos de montaje (A) alineando las ranuras (I) con los tornillos de montaje (A).
2. Gire el dosel (H) hasta que los tornillos de montaje (A) queden asegurados en la parte angosta de las ranuras (I).
3. Instale la(s) lámpara(s). No exceda el vataje recomendado.
4. Desatornille los tornillos de mariposa (J) lo suficiente como para insertar la pantalla de vidrio (K) (con la parte de vidrio transparente hacia abajo).
5. Sostenga cuidadosamente la pantalla de vidrio (K) mientras asegura los tornillos de mariposa (J). La pantalla (K) se encuentra segura cuando los tornillos de mariposa (J) quedan debajo del reborde de la pantalla (L).

FIGURE 2.


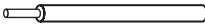

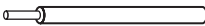



GROUP A: CONNECT TO BLACK HOUSE WIRE	GROUP B: CONNECT TO WHITE HOUSE WIRE
BLACK 	WHITE 
WHITE OR GREY WITH TRACER 	WHITE OR GREY WITHOUT TRACER 
BROWN, GOLD OR BLACK WITHOUT TRACER 	BROWN, GOLD OR BLACK WITH TRACER 
NOTE: When parallel wire (SPT I & SPT II) is used; the neutral wire is square shaped and ridged, and the hot wire will be round in shape and smooth. (See below.)	
	

WARNING

Turn off electricity to the mounting site before beginning installation.

Mounting instructions must be followed exactly as shown for the fixture to be safely supported.

FIGURE 2.


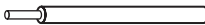

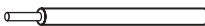



GRUPE A: À BRANCHER AU FIL NOIR DE LA RÉSIDENCE	GRUPE B: À BRANCHER AU FIL BLANC DE LA RÉSIDENCE
NOIR 	BLANC 
BLANC OU GRIS AVEC TRACEUR 	BLANC OU GRIS SANS TRACEUR 
BRUN, DORÉ OU NOIR SANS TRACEUR 	BRUN, DORÉ OU NOIR AVEC TRACEUR 
NOTA: Dans le cas des fils parallèles (SPT I et SPT II), le fil neutre est carré et Côtelé et le fil chargé est rond et lisse. (Voir ci-dessus)	
	

MISE EN GARDE

Coupez le courant au site de montage avant de commencer l'installation.

Assurez-vous de suivre les instructions de montage exactement comme illustré afin que l'appareil d'éclairage soit installé de façon sécuritaire.

FIGURA 2.

GRUPO A: CONÉCTELO AL CABLE NEGRO DE LA CASA	GRUPO B: CONÉCTELO AL CABLE BLANCO DE LA CASA
NEGRO 	BLANCO 
BLANCO O GRIS CON MARCAS 	BLANCO O GRIS SIN MARCAS 
MARRÓN, DORADO O NEGRO SIN MARCAS 	MARRÓN, DORADO O NEGRO CON MARCAS 
NOTA: Cuando se usa cable en paralelo (SPT 1 y SPT 2), el cable neutro es cuadrado y acanalado, y el cable vivo es redondo y liso. (Ver abajo.)	
	

ADVERTENCIA:

Desconecte el suministro eléctrico al sitio de montaje antes de comenzar la instalación.

Se deben seguir las instrucciones de montaje exactamente como se indican para que el aparato tenga un soporte seguro.

CLEANING AND CARE

To clean, wipe fixture with soft cloth. Clean glass with mild soap. Spray from chemical cleaners can discolor the finish of fixture. Extend-A-Finish Laquer Conditioner, Item#70295, is recommended once a year to clean, condition, and protect fixture. Do not use scouring pads, powders, steel wool or abrasive paper to clean this fixture.

NOTE FOR FIXTURES THAT ARE SOLID BRASS:

Your hand-crafted, solid brass lighting fixture has been coated with a durable, baked-on acrylic lacquer which gives maximum protection against the weather. However, in time the brightness of the brass will tarnish, giving way to an authentic old-world brass finish. To keep your solid brass fixture looking new for years to come, regularly apply a good quality, non-abrasive car wax to all metal surfaces, giving the fixture an extra protective covering.

ORDERING PARTS

Keep this manual for future reference, and in case replacement parts are needed. Available parts can be ordered from place of purchase. Use exact wording from diagrams when ordering parts.

NETTOYAGE ET ENTRETIEN

Pour nettoyer, essayez l'appareil avec un linge doux. Nettoyez le verre à l'aide d'un savon doux. Les nettoyants chimiques risquent de décolorer le fini de l'appareil d'éclairage. L'utilisation de Extend-A-Finish Laquer Conditioner, article no 70295, est recommandée une fois par an pour nettoyer, traiter et protéger votre appareil d'éclairage. N'utilisez pas de tampons ou de poudre à récurer, de laine d'acier ou de papier abrasif pour nettoyer cet appareil d'éclairage.

COMMANDE DE PIÈCES

Gardez ce manuel aux fins de référence ultérieure et au cas où vous auriez à commander des pièces de remplacement. Les pièces disponibles peuvent être commandées à l'endroit où vous avez acheté votre appareil d'éclairage. Si vous commandez des pièces, utilisez les termes figurant sur les diagrammes.

LIMPIEZA Y CUIDADO

Limpie el artefacto con un paño suave. Limpie el cristal con jabón suave. El rocío de productos químicos de limpieza puede decolorar el acabado del artefacto. Se recomienda utilizar una vez al año el acondicionador de laca de acabado prolongado, artículo No. 70295, para limpiar, acondicionar y proteger el artefacto. No use almohadillas o polvos para fregar, lana de acero o papel abrasivo para limpiar este artefacto.

CÓMO SOLICITAR PARTES DE REPUESTO

Conserve este manual para futura referencia y para pedir partes de repuesto. Puede pedir todas las partes de repuesto en el lugar donde compró el artefacto. Al solicitar partes, use exactamente los mismos términos que aparecen en la ilustración.

Westinghouse Lighting Corporation
Philadelphia, PA 19154-1099, U.S.A.
Westinghouse Lighting Corporation,
a Westinghouse Electric Corporation licensee
www.westinghouselighting.com



"Westinghouse" and "You can be sure...if it's
Westinghouse" are registered trademarks of
Westinghouse Electric Corporation

© 2004 WESTINGHOUSE LIGHTING CORPORATION