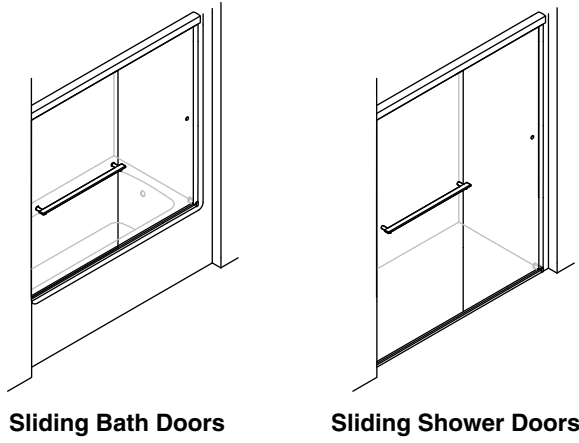


1246160-2-B



Sliding Bath Doors Sliding Shower Doors

USA/Canada: 1-800-4KOHLER  
Mexico: 001-800-456-4537 kohler.com

**Critical Information!**  
**Important Information!**

**WARNING: Risk of serious injury.** Damage prior to installation can result in glass shattering. Inspect the glass and all parts for damage before installation.

**WARNING: Risk of serious injury.** Improper installation can result in glass shattering. Follow all installation instructions.

**WARNING: Risk of serious injury.** Do not cut tempered glass. Tempered glass will shatter if cut.

**WARNING: Risk of serious injury.** Shower door and side panels can shatter. Regularly inspect the glass and all parts for damage, missing, or loose parts.

**WARNING: Risk of serious injury.** Always wear safety glasses while cutting and drilling.

**IMPORTANT!** Do not touch the edges of the tempered glass with tools or any other hard objects. Do not set the unframed tempered glass directly on the floor or any hard surface.

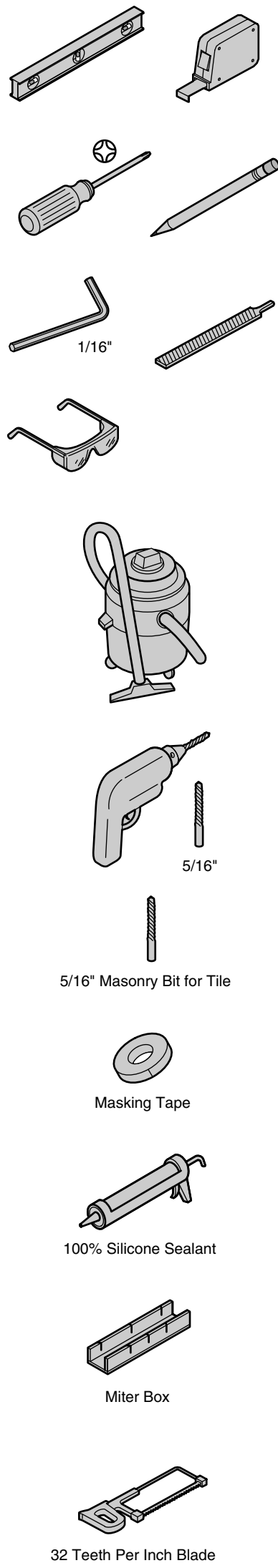
**IMPORTANT!** Leave this manual for the end user. Read these instructions before installing or using this product.

**NOTICE:** The warranty does not apply to a product that has been modified or altered in a manner other than as expressly permitted in the Installation and Care Guide.

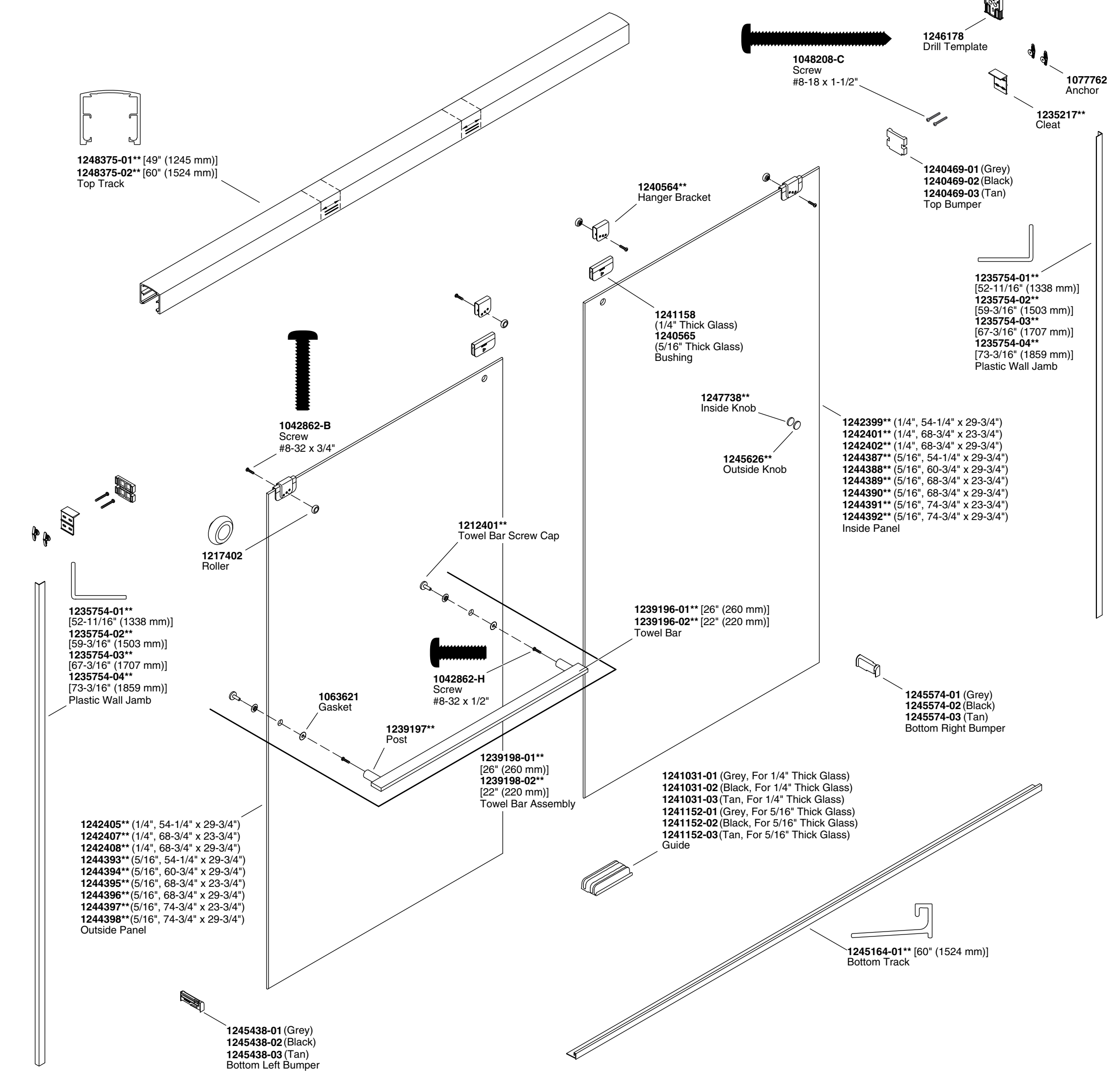
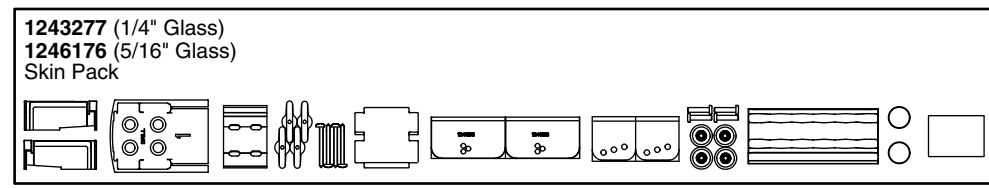
**Walls must be within 3/8" (10 mm) of plumb.** Cover the drain with tape to avoid loss of small parts. Follow the silicone sealant manufacturer's instructions for application and curing time.

For care and cleaning, and other information, visit [www.us.kohler.com](http://www.us.kohler.com).

**Required Tools**



**Parts Identification**

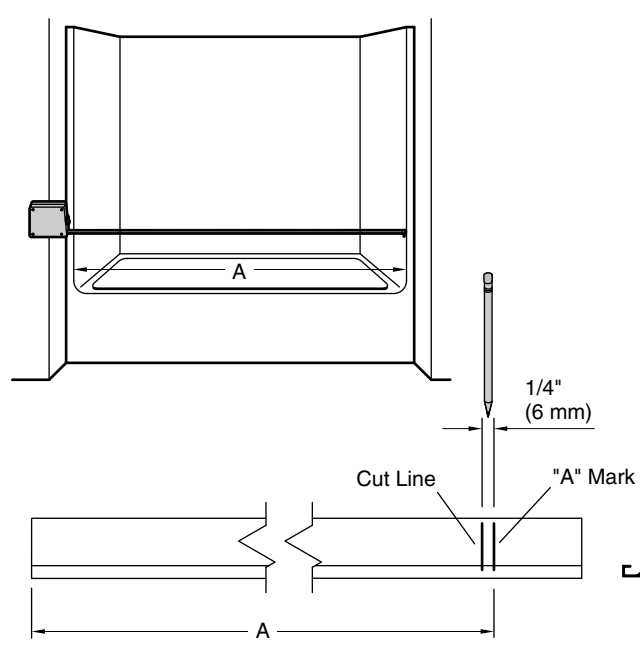


\*Call Customer Care Center to order replacement parts.  
\*\*Finish/color code must be specified when ordering.  
Retain this document for future servicing.  
Record model number from box for reference.

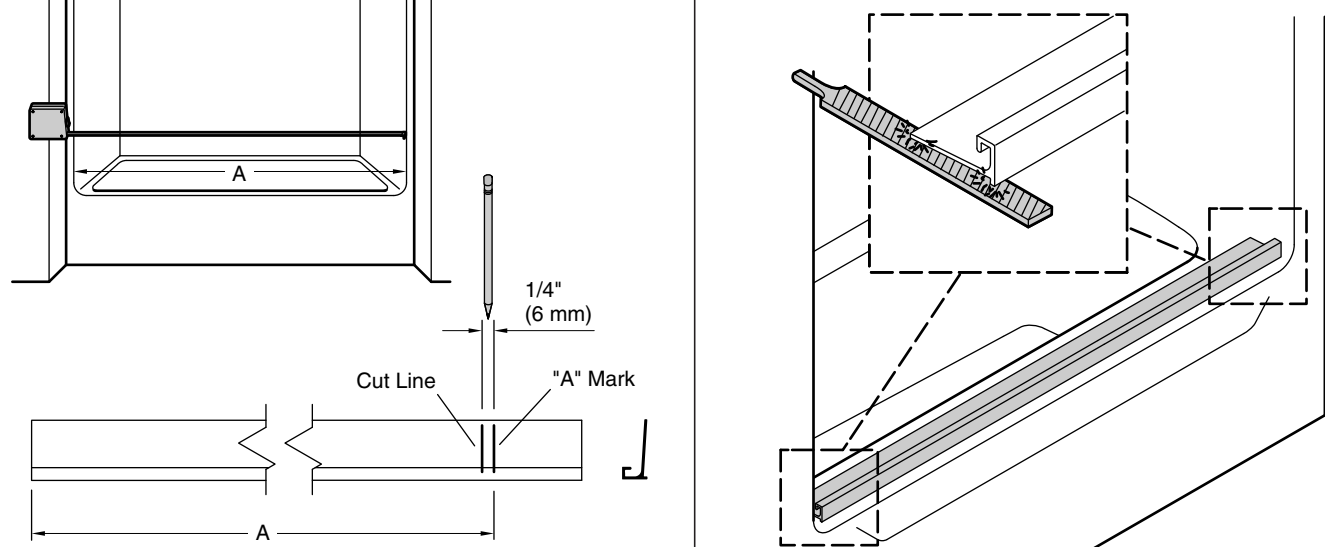
Model Number: \_\_\_\_\_

**Read all instructions.**

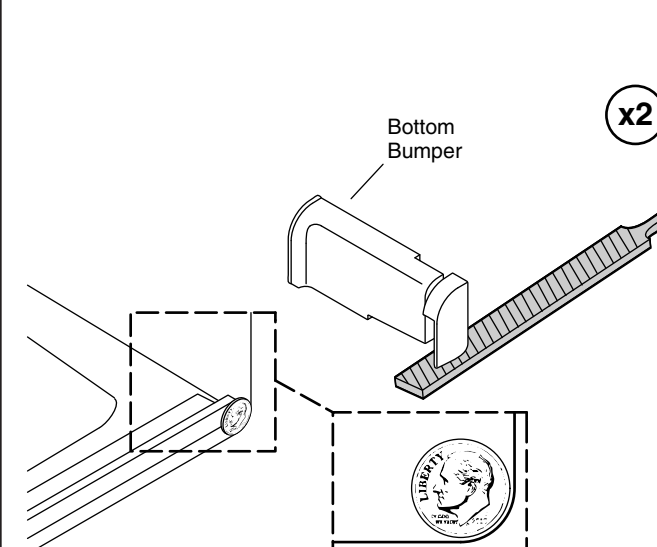
**1** Measure distance "A." Subtract 1/4" (6 mm) or the width of a number 2 pencil from "A" and cut the bottom track.



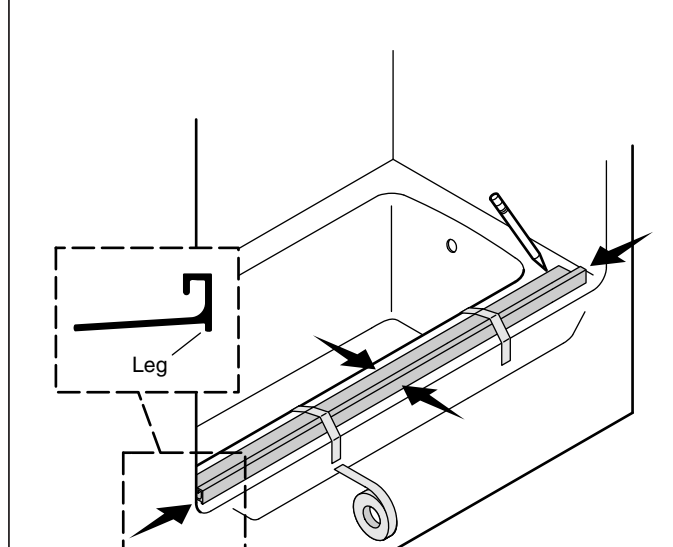
**2** Position the bottom track centered between the walls on the center of the ledge. If needed, file the ends to match the corners.



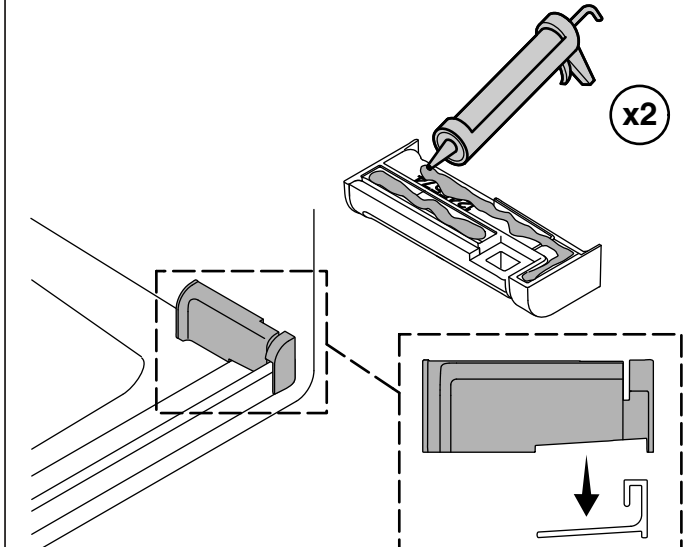
**3 Important!** The bottom bumper must sit flat against the shower ledge and the wall. If needed, file the bottom bumper. Use a coin to match and to transfer the corner radius of the shower to the bottom bumper. Dry fit the bumpers on the bottom track. If the bumpers do not fit, the bottom track may need to be trimmed.



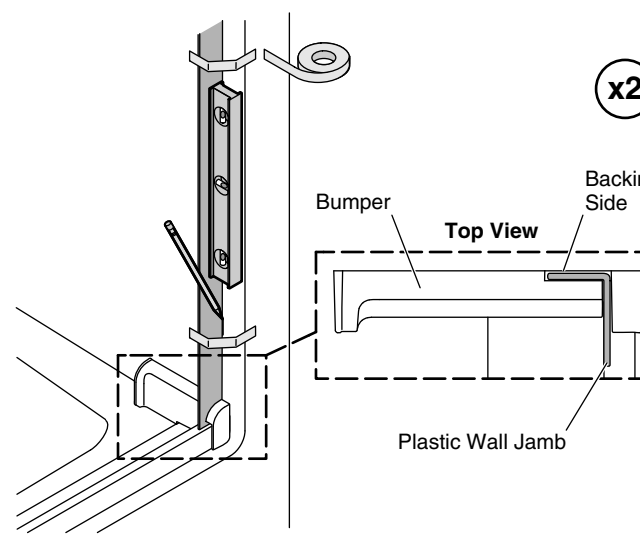
**4** Once the bottom track and the bumpers sit flat against the shower ledge and wall, center the bottom track on the ledge with the leg to the outside and mark the position. Apply 100% silicone sealant to the bottom of the bottom track and tape in place.



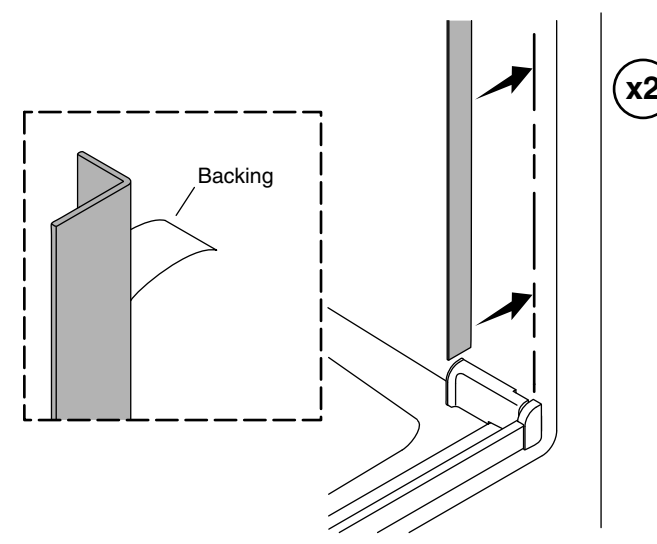
**5** Apply silicone sealant to the back of the bumper, and position the bumper on the bottom track. Tape the bumper in place until the sealant cures.



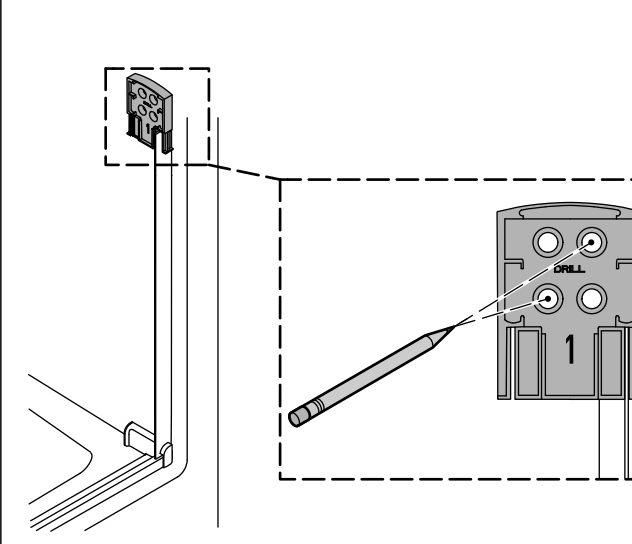
**6** Use an alcohol wipe to clean the walls where the wall jambs will be installed. Position the clear plastic wall jambs into the bumpers with the backing side against the wall. Plumb both wall jambs at the top, middle and bottom. Temporarily tape in place, and mark the position.



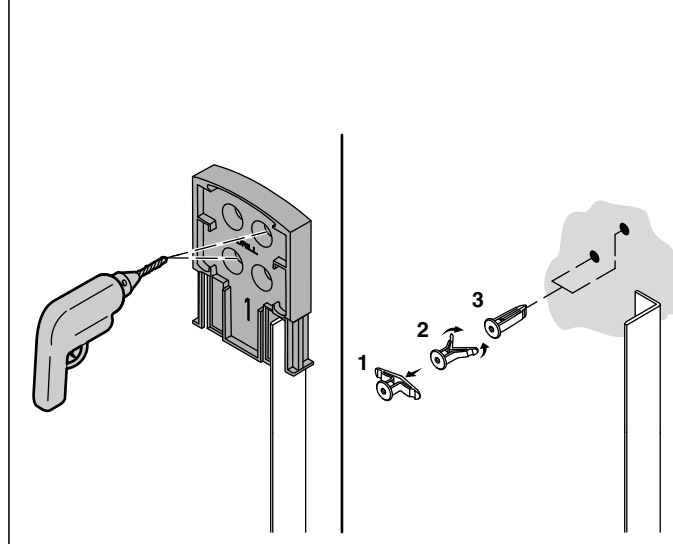
**7** Remove the tape. Gradually remove the backing from the wall jamb and place the wall jamb from bottom to top along your mark. Repeat with the other wall jamb.



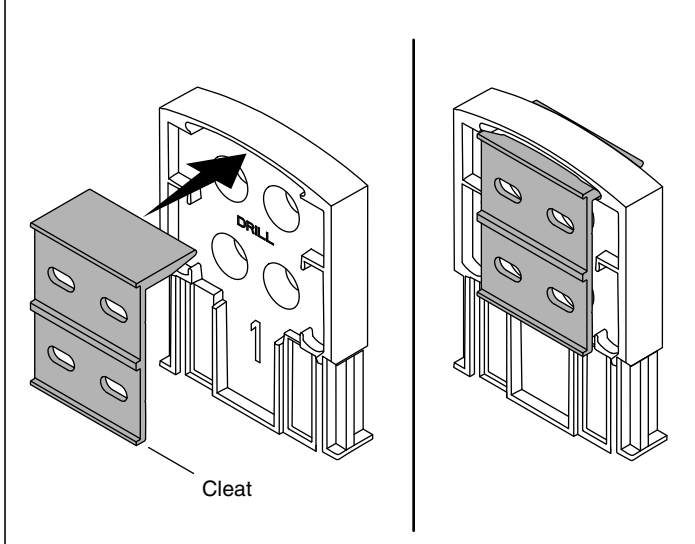
**8** Slide the drill template onto the top of the wall jamb with the "1" facing out. Mark two holes diagonally.



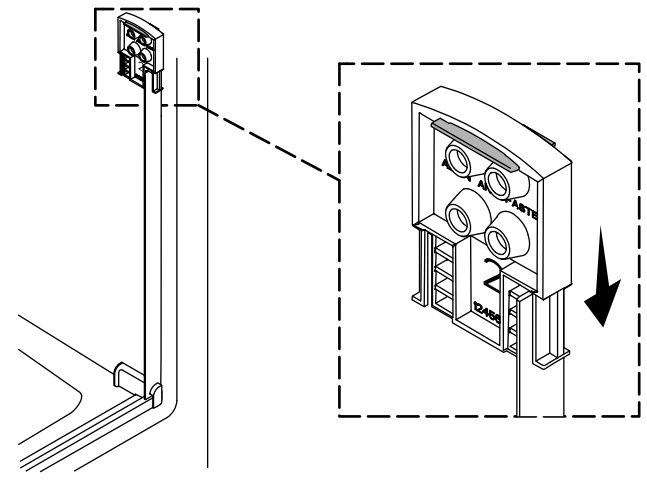
**9** Using the template, drill 5/16" holes at the two diagonal cleat marks. Remove the template and insert the anchors.



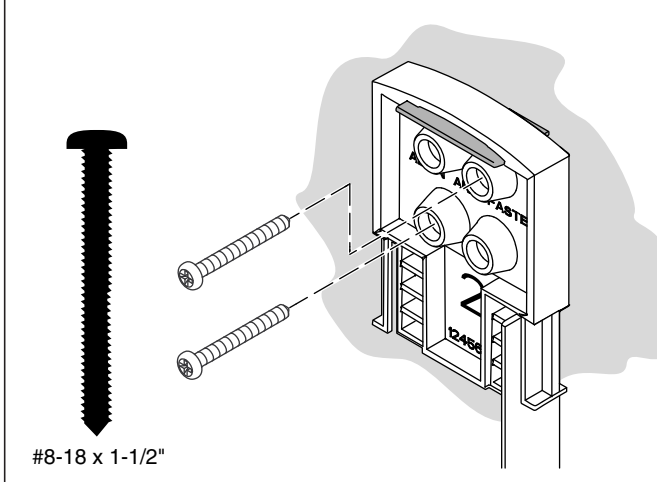
**10** Insert the cleat into the template above the "1."



**11** With the cleat in place, slide the template onto the top of the wall jamb with the "2" facing out.

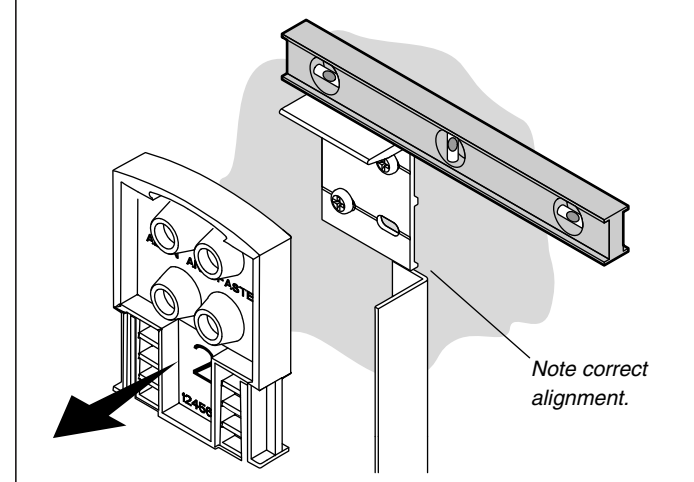


**12** Install the two screws through the template to secure the cleat.

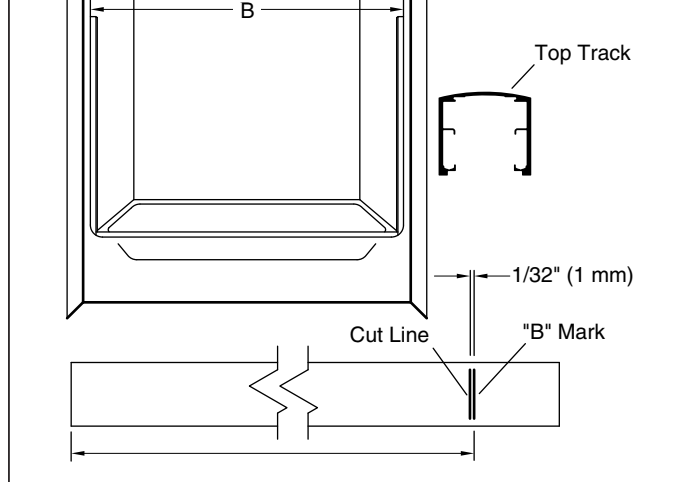


**13** Remove the template and make sure the cleat is level. The outside edge of the cleat will NOT line up with the edge of the wall jamb. Adjust as needed to ensure level, and realign as needed. Repeat steps 8-13 to install the other cleat.

After both cleats have been installed, wipe down the cleats and wall jambs.

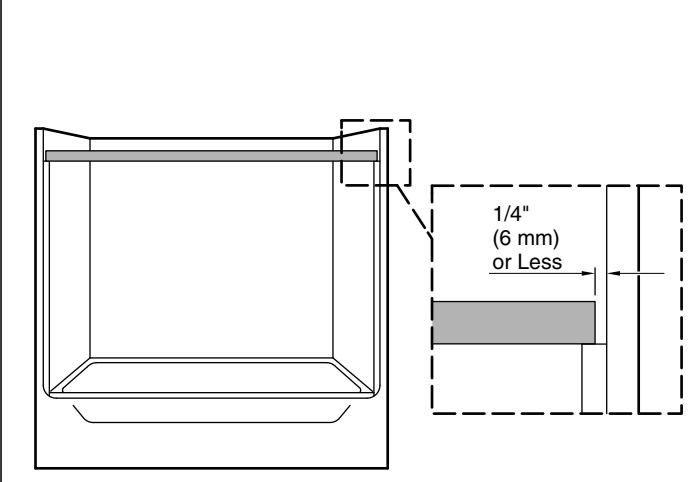


**14** Measure distance "B" above the cleats. Subtract 1/32" (1 mm) or the width of a saw blade from "B." Mark the top track. Carefully cut the top track on the cut line.



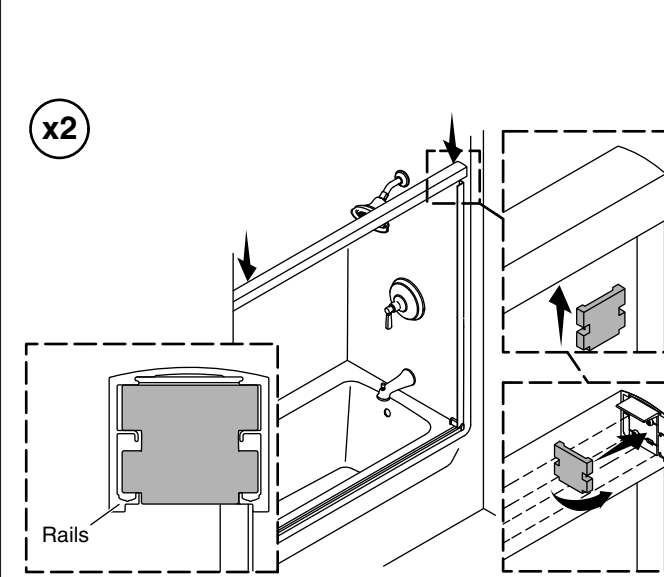
**15** CAUTION: Risk of personal injury. If the top track is not fully supported by both cleats, the panels may disengage from the top track.

Verify fit of the top track. There must be 1/4" (6 mm) or less between the top track and each shower wall.

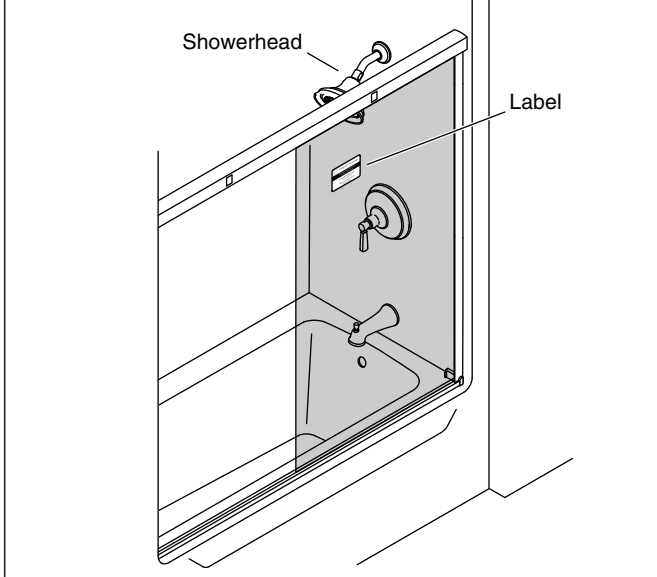


**16** Fit the top track over the cleats (either side may face out). Confirm the top track is securely supported by both cleats.

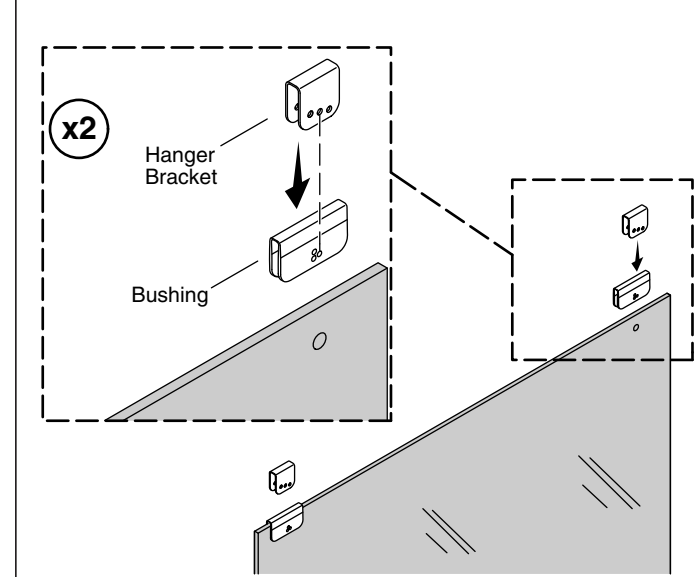
**Important! The bumpers must be installed in the top track.**  
At each end of the top track, insert and twist a bumper into place over the rails. Slide the bumpers against the cleats.



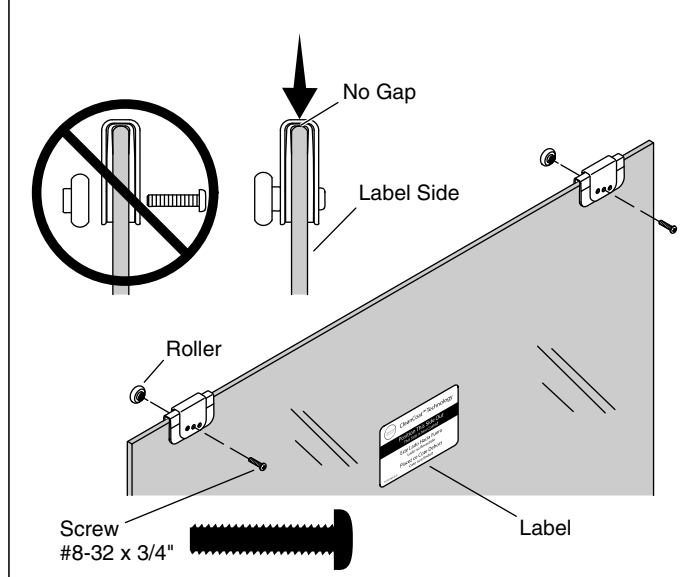
**17** Before proceeding, identify which door panel will install on the inside track. The inside panel will be the door panel closest to the showerhead with the label facing out. The inside panel has no holes in the glass for a towel bar.



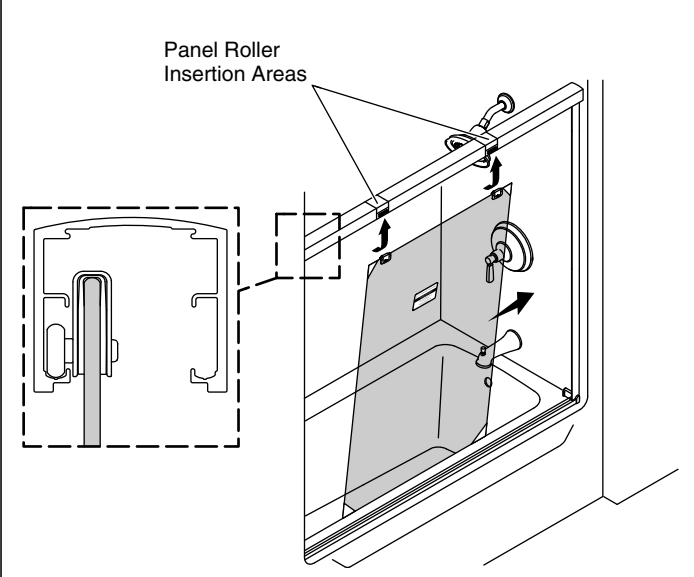
**18** For both doors, slide a bushing over the top of the glass panel and into each mounting hole. Press the hanger bracket over the bushing and align the center holes of each bracket and bushing.



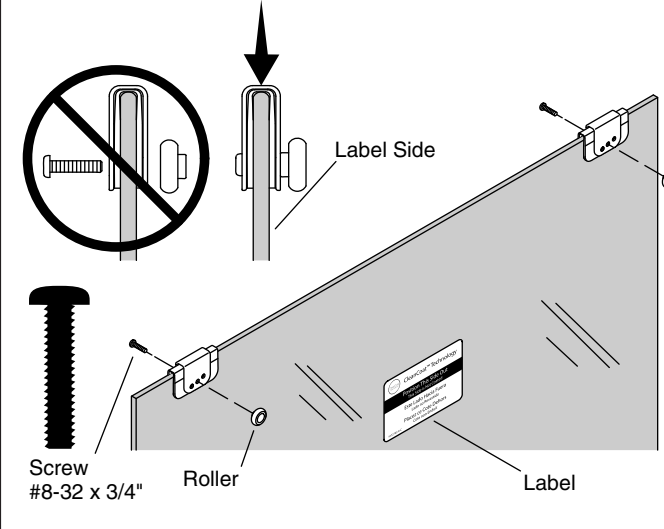
**19** Inside panel: assemble a roller to the center hole of each hanger bracket. Install the rollers on the opposite side of the panel as the label. While pressing downward on the hanger brackets, use a screwdriver to tighten securely in place.



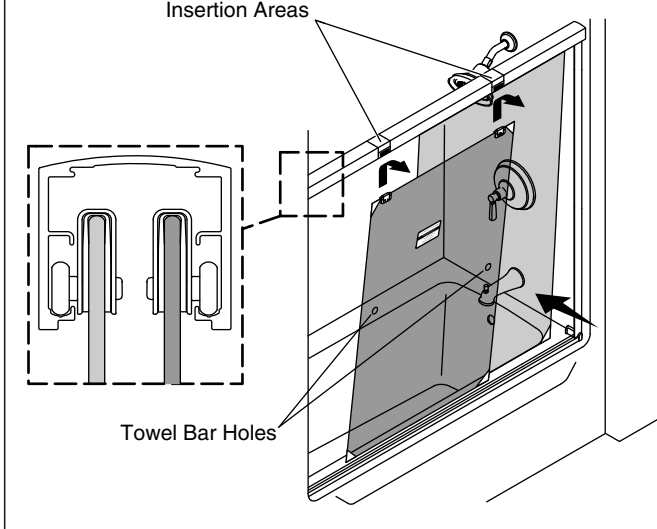
**20** Lift the inside panel onto the inside track at the panel roller insertion areas. The label on the glass faces the outside of the shower.



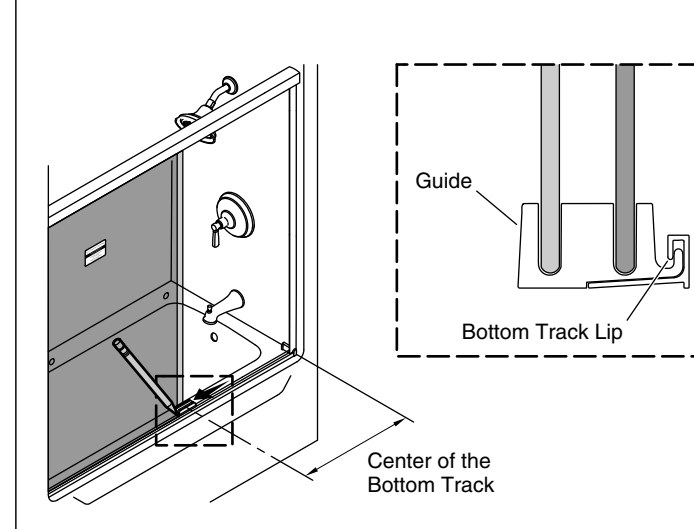
**21** Outside panel: assemble a roller to the center hole of each hanger bracket. Install the rollers on the same side of the door panel as the label. While pressing downward on the hanger brackets, use a screwdriver to tighten securely in place.



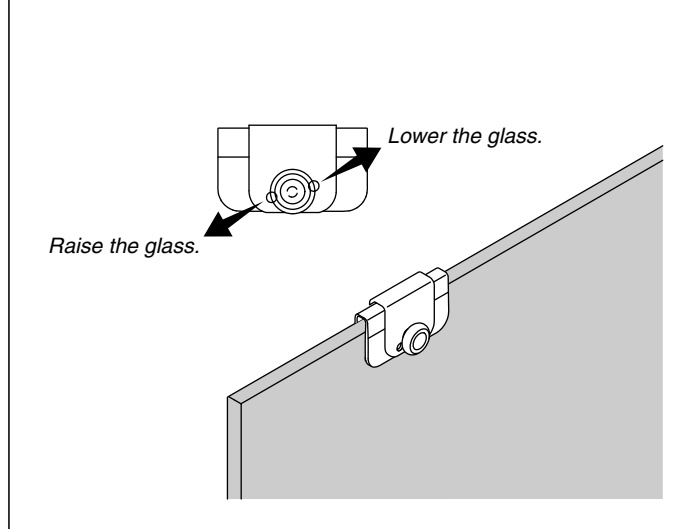
**22** Lift the outside panel onto the outside track at the panel roller insertion areas. The label on the glass faces the outside of the shower.



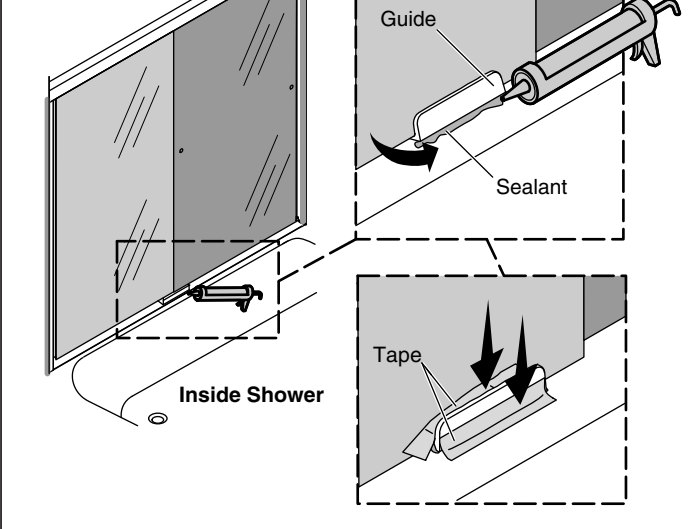
**23** Remove the protective corners from the glass panels. Measure and mark the center of the bottom track. Rotate the guide under the lip of the bottom track. Center the guide on the bottom track with your mark. Slide the glass panels into the guide channels.



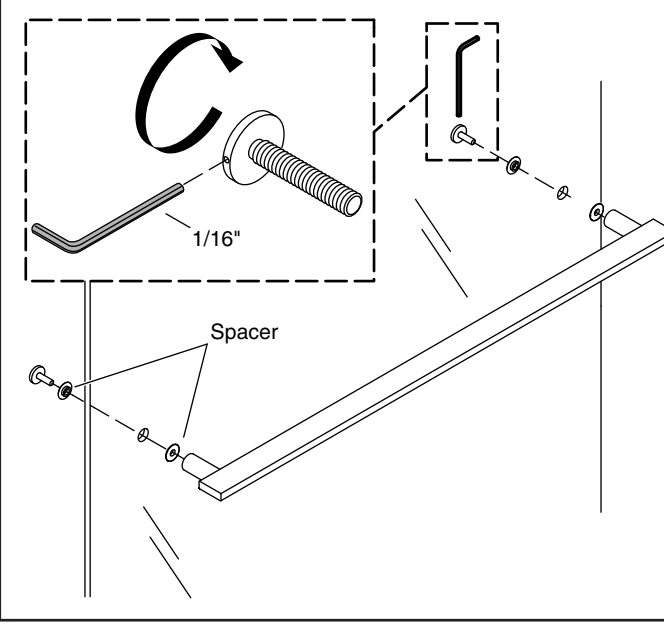
**24** While holding the guide in place, slide the doors from wall to wall. If either panel binds or needs adjustment, remove the door and reposition the rollers into a hole to the left or right on the hanger brackets and bushings to raise or lower the glass. Adjust the doors to be even with the wall jambs.



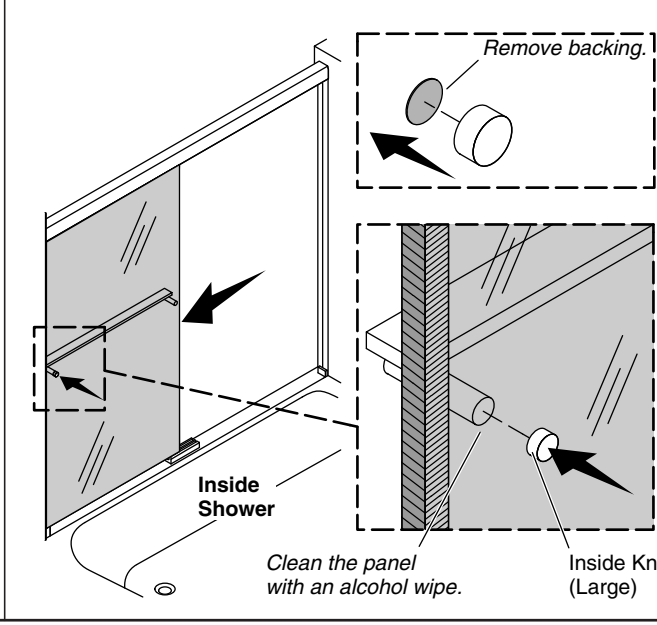
**25** Apply 100% silicone sealant underneath the guide. Align the guide notch on the bottom track center mark and press down on the guide. Tape the guide in place on the inside and outside of the shower.



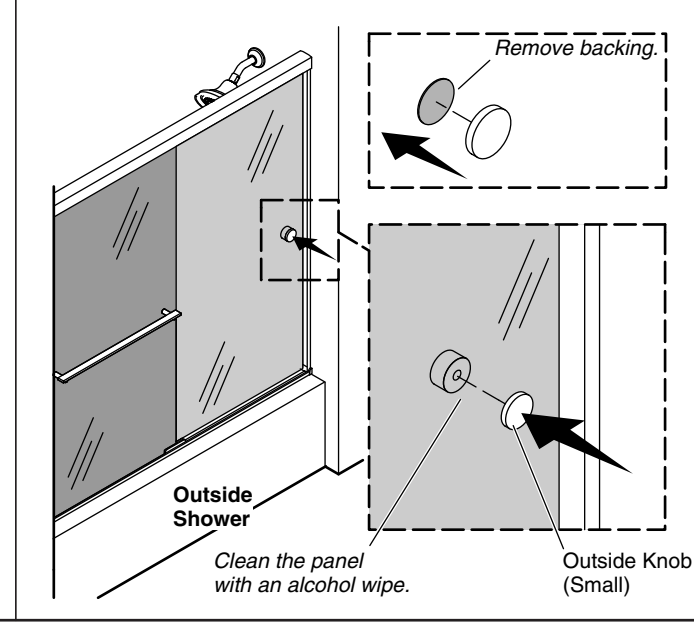
**26** Secure the towel bar with a spacer on each side of the door panel. Use a hex wrench to tighten the screws. Do not overtighten!



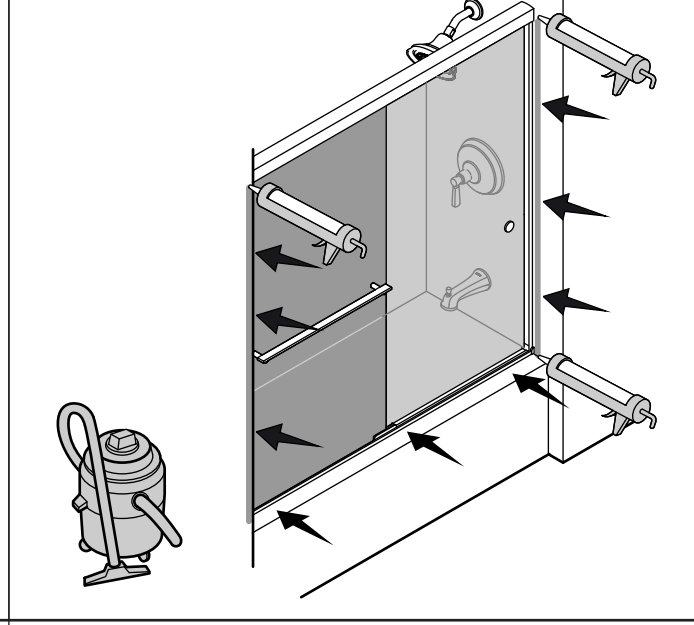
**27** Slide both door panels to the showerhead end. Step inside the shower. On the showerhead end, use an alcohol wipe to clean the inside panel opposite the towel bar post. Make sure the panels are lined up. Remove the backing from the inside knob and firmly press the knob onto the panel opposite the post.



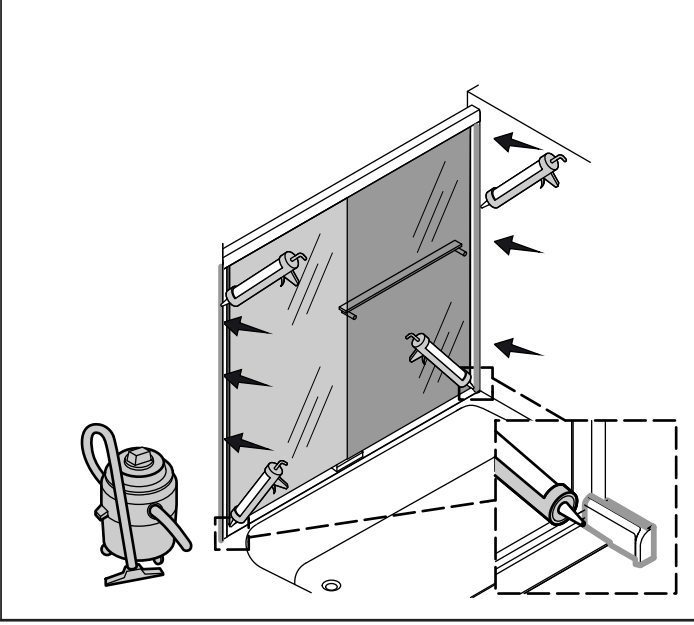
**28** Step outside the shower. Slide the panels apart. Clean the panel surface opposite the inside knob. Remove the outside knob backing. Line up the outside knob opposite the inside knob, and firmly press it in place.



**29** Outside the shower, apply 100% silicone sealant along the entire length of the wall jambs and along the bottom track.



**30** Inside the shower, apply 100% silicone sealant along the wall jambs and around the bottom bumpers.



**Troubleshooting**

Symptom: Alignment	Recommended Action
1. The top of the door panel is tilted away from the wall or the bottom of the door panel is tilted away from the wall.	A. Remove the panel. Remove the rollers and hanger brackets. Move the brackets and rollers to the left or the right hole and reinstall. See step 24.
2. The door panel does not touch the bumper.	A. Determine whether the door panel top or bottom is closer to the wall, and then adjust the roller closest to the wall.

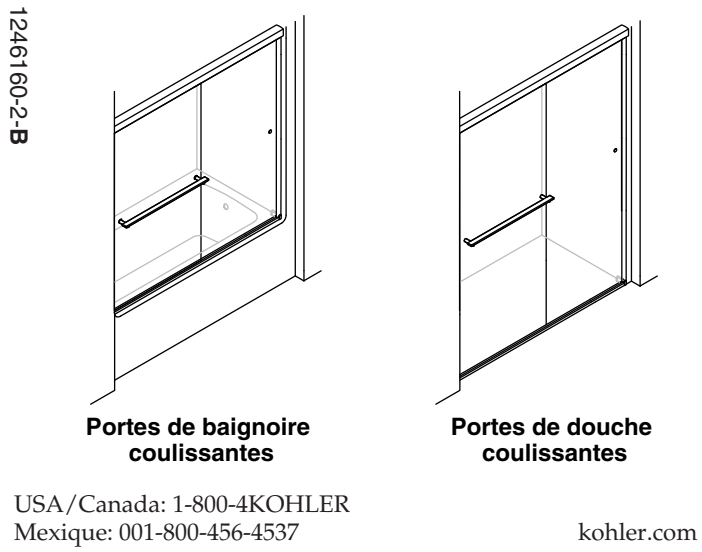
**Symptom: Water Leaks**

Symptom	Recommended Action
1. Water leaks between panels.	A. When showering, make sure the inside panel is against the showerhead wall.
2. Water leaks between the wall jamb and the door panel.	A. Adjust the door panel to line up with the wall jamb.
3. Water leaks under the bottom track.	A. Check for proper silicone sealant application. See step 29. Apply more silicone sealant in the leak location.
4. Water leaks around the wall jamb area.	A. Check that the wall jambs fit into the bottom bumpers. Seal as directed to ensure proper watertight seal. See step 30.

**Symptom: Operation (open/close)**

Symptom	Recommended Action
1. The inside and/or outside panel is difficult to move.	A. Ensure a gap exists between the guide and the door panel. If no gap exists, change the position of the rollers. See step 24. B. Ensure the panel is properly engaged with the guide. See step 23. C. Ensure the rollers are properly installed. See steps 19 and 21. D. Ensure that the hanger bracket is tight to the glass.
2. Rubbing noise during panel movement.	A. Ensure the roller screws are the correct size. See steps 19 and 21. Ensure the roller screws are completely tightened.

**Warranty**  
ONE-YEAR LIMITED WARRANTY  
KOHLER plumbing products are warranted to be free of defects in material and workmanship for one year from date of installation.  
Kohler Co. will, at its election, repair, replace or make appropriate adjustment where Kohler Co. inspection discloses any such defects occurring in normal usage within one (1) year after installation. Kohler Co. is not responsible for removal or installation costs. Use of in-tank toilet cleaners will void the warranty.  
To obtain warranty service contact Kohler Co. either through your Dealer, Plumbing Contractor, Home Center or E-tailer, or by writing Kohler Co., Attn: Customer Care Center, 444 Highland Drive, Kohler, WI 53044, USA, or by calling 1-800-4-KOHLER (1-800-456-4537) from within the USA and Canada, and 001-800-456-4537 from within Mexico, or visit www.kohler.com within the USA, www.ca.kohler.com from within Canada, or www.mx.kohler.com in Mexico.  
**IMPLIED WARRANTIES INCLUDING THAT OF MERCHANTABILITY AND FITNESS FOR A PARTICULAR PURPOSE ARE EXPRESSLY LIMITED IN DURATION TO THE DURATION OF THIS WARRANTY. KOHLER CO. AND/OR SELLER DISCLAIM ANY LIABILITY FOR SPECIAL, INCIDENTAL OR CONSEQUENTIAL DAMAGES.** Some states/provinces do not allow limitations on how long an implied warranty lasts, or the exclusion or limitation of special, incidental or consequential damages, so these limitations and exclusions may not apply to you. This warranty gives you specific legal rights. You may also have other rights which vary from state/province to state/province.  
**This is Kohler Co.'s exclusive written warranty.**



USA/Canada: 1-800-4KOHLER  
Mexique: 001-800-456-4337

kohler.com

**Informations de première importance!**  
**Informations importantes**

- AVERTISSEMENT: Risque de blessures graves.** Des dommages avant l'installation peuvent entraîner des éclatements de verre. Inspecter le verre et toutes les pièces pour y rechercher des dommages avant l'installation.
- AVERTISSEMENT: Risque de blessures graves.** Une installation incorrecte peut entraîner des éclatements de verre. Suivre toutes les instructions d'installation.
- AVERTISSEMENT: Risque de blessures graves.** Ne pas couper le verre trempé. Le verre trempé éclate lorsqu'il est coupé.
- AVERTISSEMENT: Risque de blessures graves.** La porte de la douche et les panneaux latéraux peuvent éclater. Inspecter régulièrement le verre et toutes les pièces pour y rechercher des dommages, ou des pièces manquantes ou desserrées.
- AVERTISSEMENT: Risque de blessures graves.** Toujours porter des lunettes de sécurité pendant la découpe et le perçage.

**IMPORTANT!** Ne pas toucher les bords du verre trempé avec des outils ou d'autres objets durs. Ne pas poser le verre trempé non encadré directement sur le plancher ou sur une surface dure.

**IMPORTANT!** Laisser ce manuel pour l'utilisateur final.

**Lire ces instructions avant d'installer ou d'utiliser ce produit.**

**AVIS:** La garantie ne s'applique pas aux produits qui ont été modifiés ou altérés d'une autre façon que celle permise de manière expresse dans le guide d'installation et d'entretien.

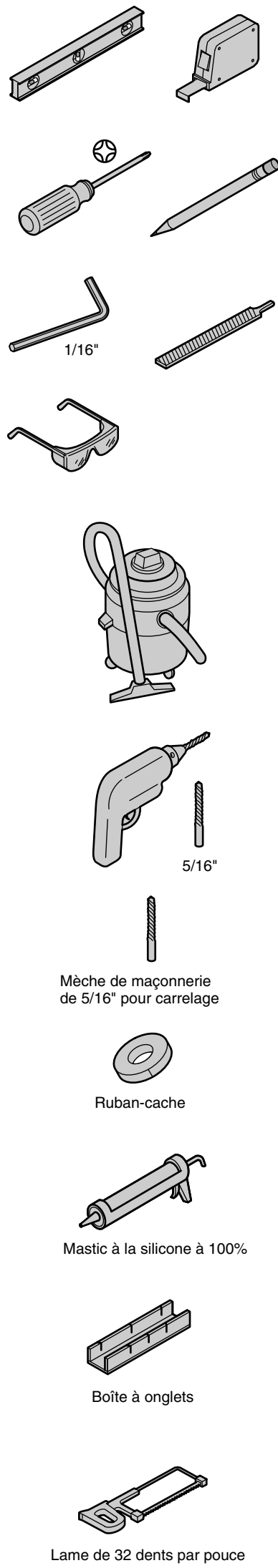
**Les murs doivent être compris dans un rayon de 3/8" (10 mm) de l'aplomb.**

Couvrir le drain avec du ruban adhésif pour éviter de perdre les petites pièces.

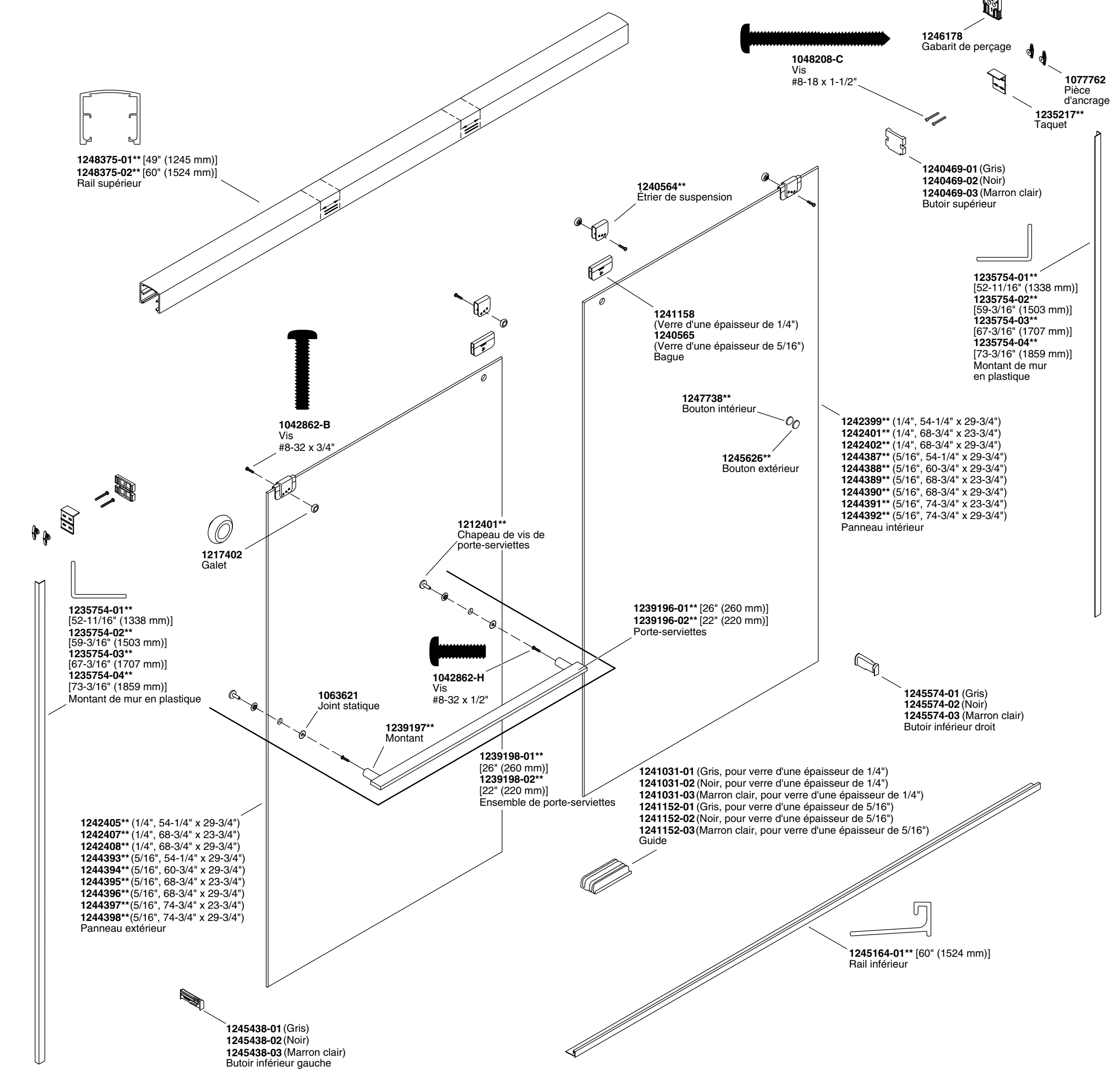
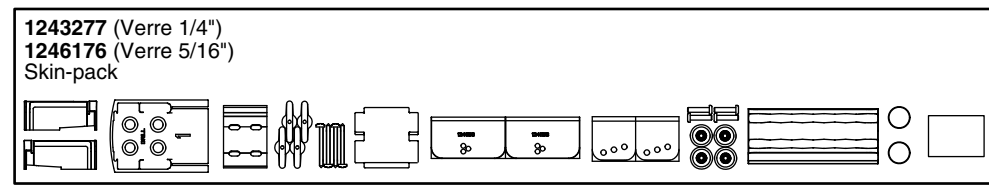
Suivre les instructions du fabricant du mastic à la silicone en ce qui concerne l'application et le temps de prise.

**Pour tout renseignement sur l'entretien, le nettoyage et autre, visiter [www.us.kohler.com](http://www.us.kohler.com).**

**Outils requis**



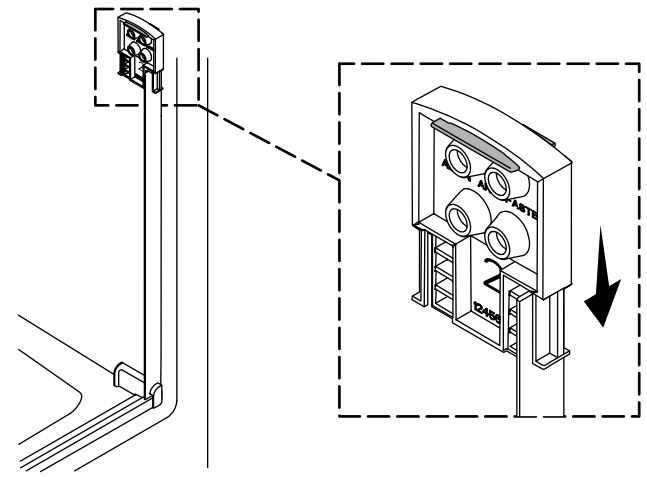
**Identification des pièces**



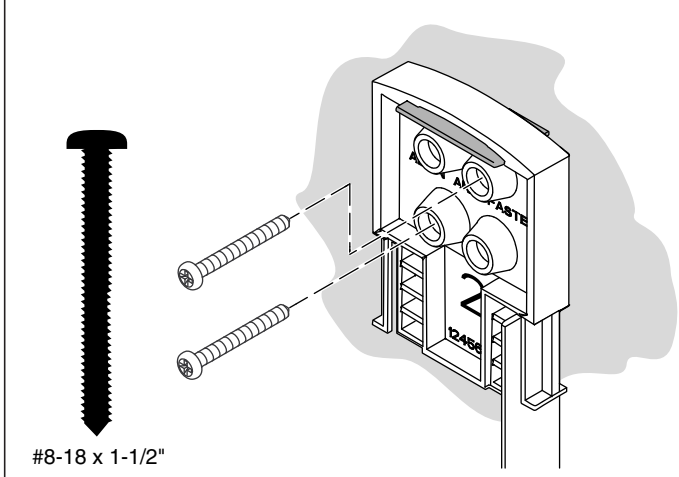
**Lire toutes les instructions.**

- Mesurer la distance "A." Soustraire 1/4" (6 mm) ou la largeur d'un crayon numéro 2 de "A" et couper le rail inférieur.
- Positionner le rail inférieur de manière centrée, entre les murs sur le centre du rebord. Si nécessaire, limer les extrémités pour faire correspondre les coins.
- Important! Le butoir inférieur doit être assis à plat contre le rebord de la douche et le mur.** Si nécessaire, limer le butoir inférieur. Utiliser une pièce de monnaie pour faire correspondre et transférer le rayon du coin de la douche au butoir inférieur. Adapter les butoirs à sec sur le rail inférieur. Si les butoirs ne s'adaptent pas, il sera peut-être nécessaire de couper le rail inférieur.
- Lorsque les butoirs et le rail inférieurs sont assis à plat contre le rebord de la douche et le mur, centrer le rail inférieur sur le rebord de la jambe sur l'extérieur et marquer la position. Appliquer du mastic à la silicone à 100% sur le dessous du rail inférieur et fixer en place avec du ruban.
- Appliquer du mastic à la silicone sur l'arrière du butoir, et positionner celui-ci sur le rail inférieur. Attacher le butoir en place avec du ruban jusqu'à ce que le mastic ait séché.
- Utiliser un tampon d'alcool pour nettoyer les murs à l'emplacement où seront installés les montants de mur. Positionner les montants de mur en plastique transparent dans les butoirs avec le côté muni de la pellicule protectrice contre le mur. Plomber les deux montants de murs sur le dessus, le milieu et le bas. Fixer en place temporairement avec du ruban adhésif et marquer l'emplacement.
- Retirer le ruban. Retirer graduellement la pellicule protectrice du montant de mur et placer le montant de mur du bas vers le haut le long du repère. Répéter avec l'autre montant de mur.
- Faire glisser le gabarit de perçage sur le dessus du montant de mur avec le repère "1" tourné vers l'extérieur. Marquer les deux trous à la diagonale.
- Utiliser le gabarit pour percer des trous de 5/16" au niveau des deux repères de tasseaux diagonaux. Retirer le gabarit et insérer les pièces d'ancrage.
- Insérer le tasseau dans le gabarit au-dessus du "1."

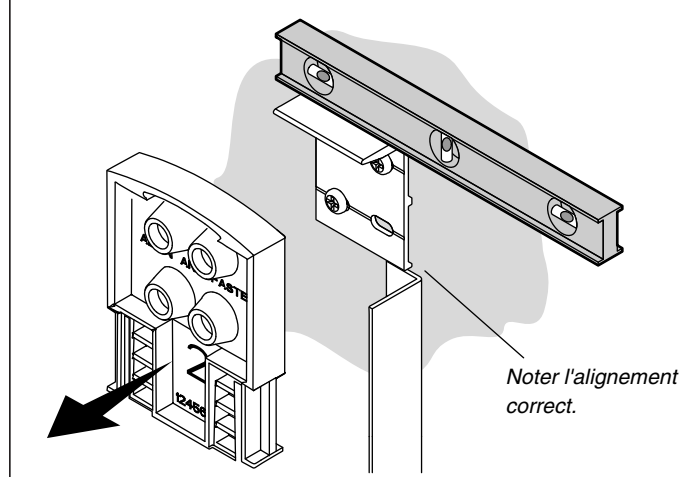
**11** Avec le tasseau en place, glisser le gabarit sur le dessus du montant de mur avec le repère "2" tourné vers l'extérieur.



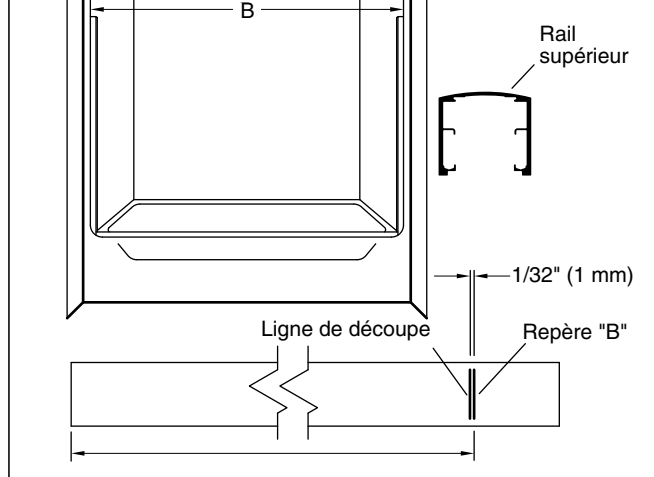
**12** Enfiler les deux vis à travers le gabarit pour fixer le tasseau en place.



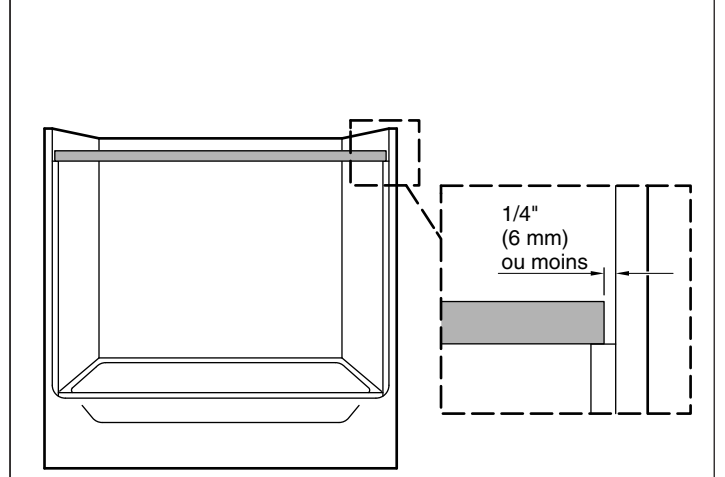
**13** Retirer le gabarit et s'assurer que le tasseau est de niveau. Le bord extérieur du tasseau ne sera PAS aligné sur le bord du montant de mur. Ajuster selon les besoins pour assurer que les pièces sont de niveau et réaligner si nécessaire. Répéter les étapes 8 à 13 pour installer l'autre tasseau. Essayer les tasseaux et les montants de mur lorsque les deux tasseaux ont été installés.



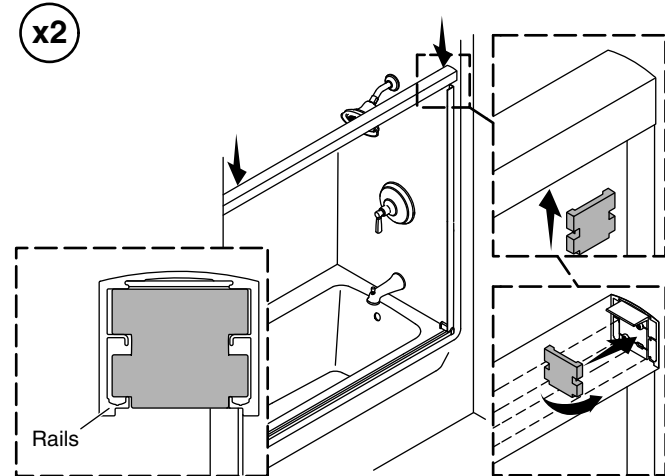
**14** Mesurer la distance "B" au-dessus des tasseaux. Soustraire 1/32" (1 mm) ou la largeur d'une lame de scie de "B." Marquer le rail supérieur. Couper le rail supérieur avec précaution sur la ligne de découpe.



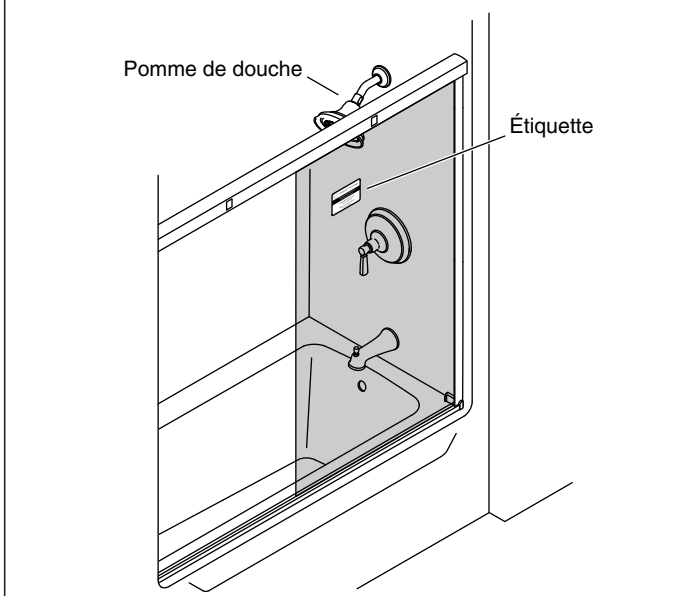
**15** ATTENTION: Risque de blessures. Si le rail supérieur n'est pas entièrement supporté par les deux tasseaux, les panneaux pourraient se désengager du rail supérieur. Vérifier l'ajustement du rail supérieur. Il doit y avoir une distance de 1/4" (6 mm) ou moins entre le rail supérieur et chaque paroi de la douche.



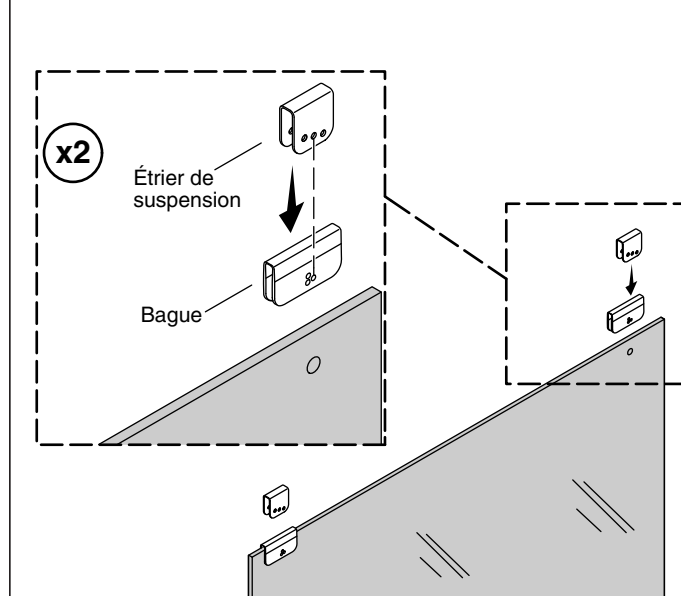
**16** Adapter le rail supérieur par-dessus les tasseaux (n'importe quel côté peut être tourné vers l'extérieur). Vérifier que le rail supérieur est supporté en toute sécurité par les deux tasseaux. **Important! Les butoirs doivent être installés dans le rail supérieur.** À chaque extrémité du rail supérieur, insérer et tourner un butoir pour le mettre en place par-dessus les rails. Glisser les butoirs contre les tasseaux.



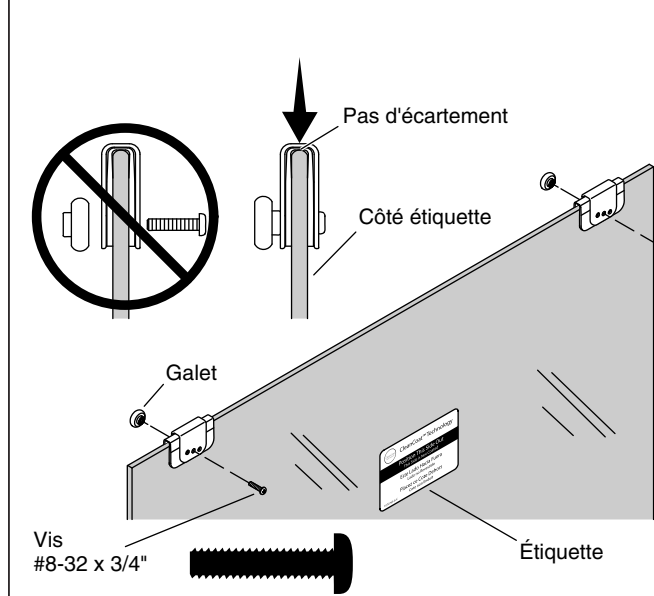
**17** Avant de poursuivre, identifier le panneau de porte à poser sur le rail intérieur. Le panneau intérieur sera le panneau de porte le plus proche de la pomme de douche avec l'étiquette tournée vers l'extérieur. Le verre du panneau intérieur ne comprend pas de trous pour le porte-serviettes.



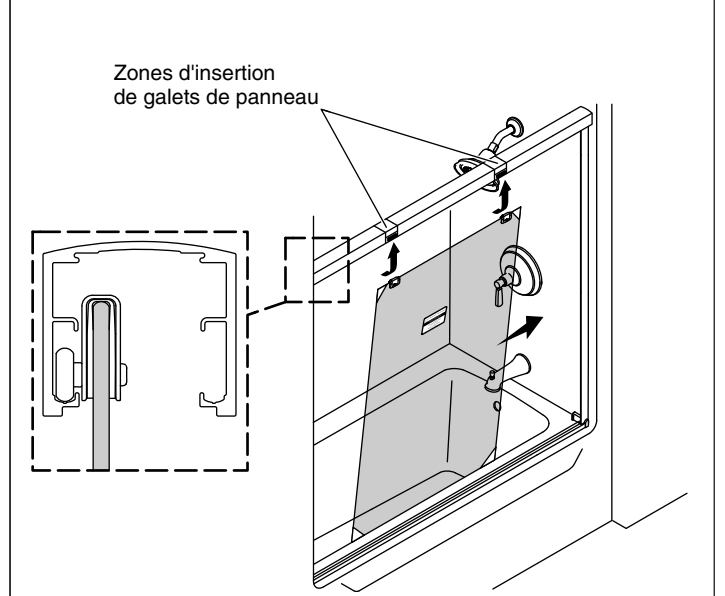
**18** Sur les deux portes, enfiler une bague sur le dessus du panneau de verre et dans chaque trou de fixation. Enfoncer l'étrier de suspension sur la bague et aligner les trous centraux de chaque support et la bague.



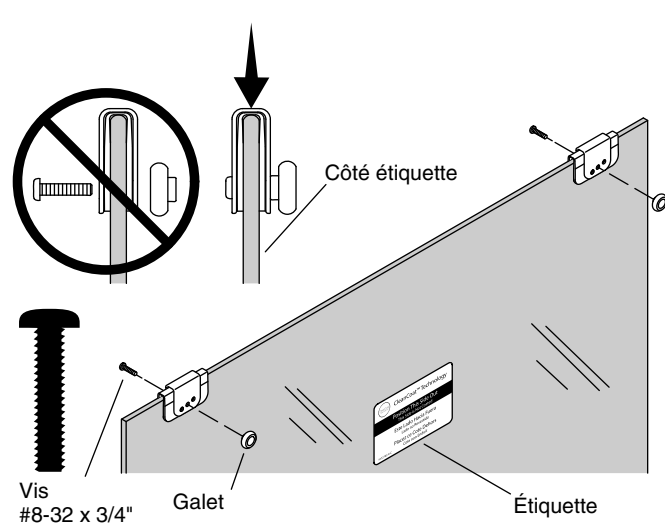
**19** Panneau intérieur: monter un galet sur le trou central de chaque étrier de suspension. Installer les galets sur le côté opposé du panneau avec l'étiquette. Tout en appuyant vers le bas sur les étriers de suspension, utiliser un tournevis pour bien fixer en place.



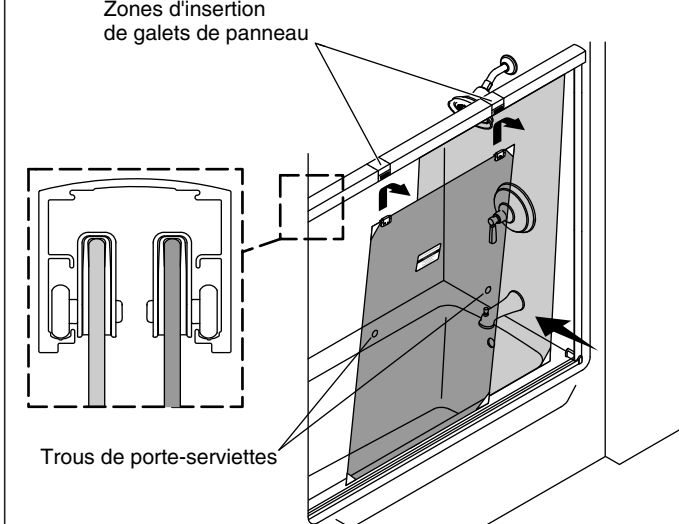
**20** Lever le panneau intérieur sur le rail intérieur au niveau des zones d'insertion des galets du panneau. L'étiquette se trouvant sur le verre est tournée vers l'extérieur de la douche.



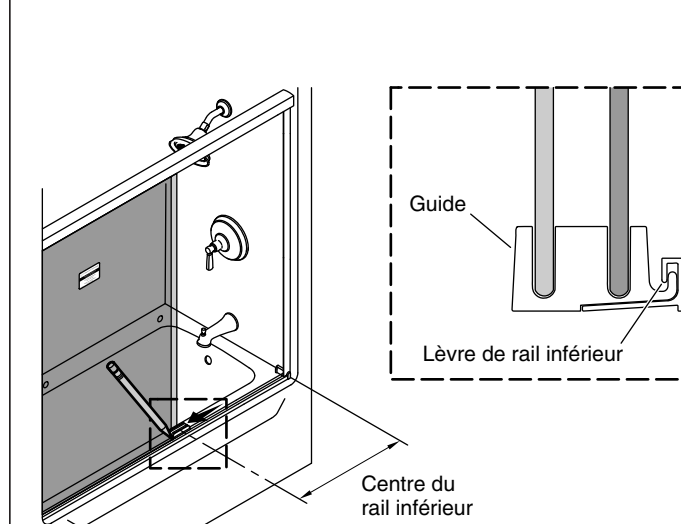
**21** Panneau extérieur: monter un galet sur le trou central de chaque étrier de suspension. Installer les galets sur le même côté du panneau de porte que l'étiquette. Tout en appuyant vers le bas sur les étriers de suspension, utiliser un tournevis pour bien fixer en place.



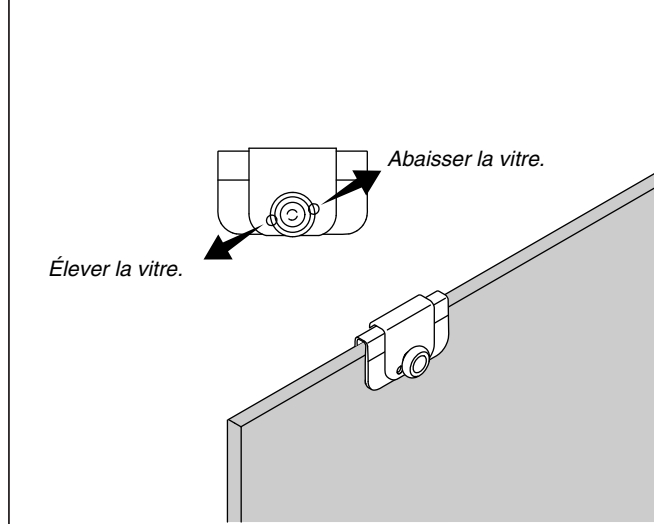
**22** Lever le panneau extérieur sur le rail extérieur au niveau des zones d'insertion des galets du panneau. L'étiquette se trouvant sur le verre est tournée vers l'extérieur de la douche.



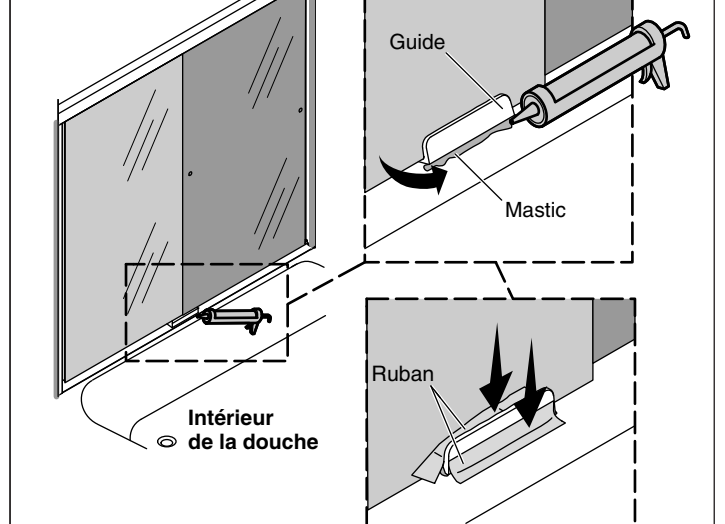
**23** Retirer les coins de protection des panneaux de verre. Mesurer et marquer le centre du rail inférieur. Tourner le guide sous la lèvre du rail inférieur. Centrer le guide sur le rail inférieur avec votre repère. Glisser les panneaux de verre dans les canaux du guide.



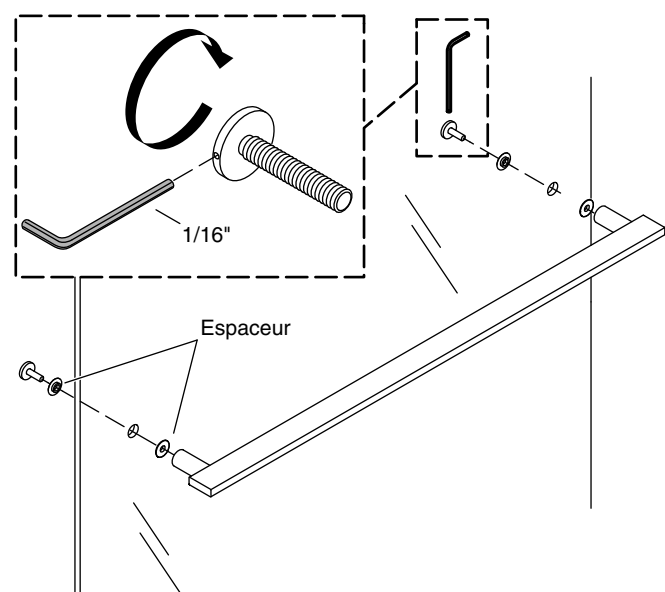
**24** Tout en maintenant le guide en place, glisser les portes d'un mur à l'autre. Si l'un des panneaux colle ou s'il a besoin d'être ajusté, retirer la porte et repositionner les galets dans un trou situé sur la gauche ou la droite des étriers de suspension et les bagues pour élever ou abaisser le verre. Ajuster les portes pour les aligner sur les montants de mur.



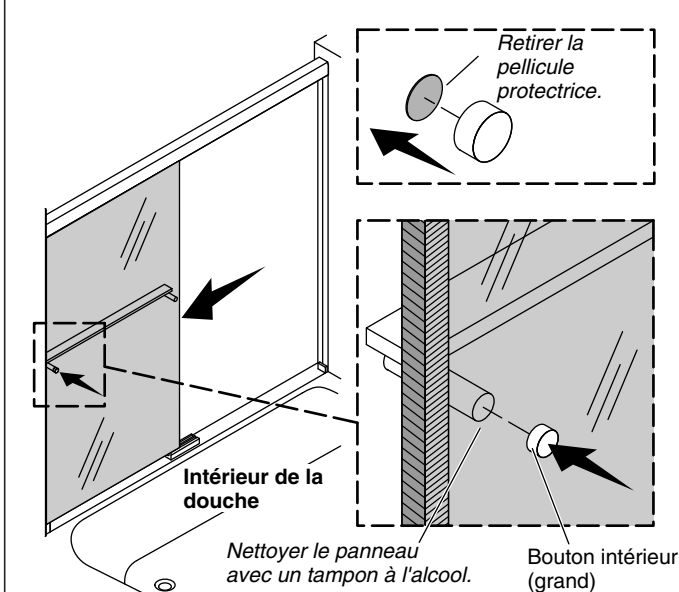
**25** Appliquer du mastic à la silicone à 100% sous le guide. Aligner l'encoche du guide sur le repère central du rail inférieur et appuyer vers le bas sur le guide. Mettre le guide en place avec du ruban sur l'intérieur et l'extérieur de la douche.



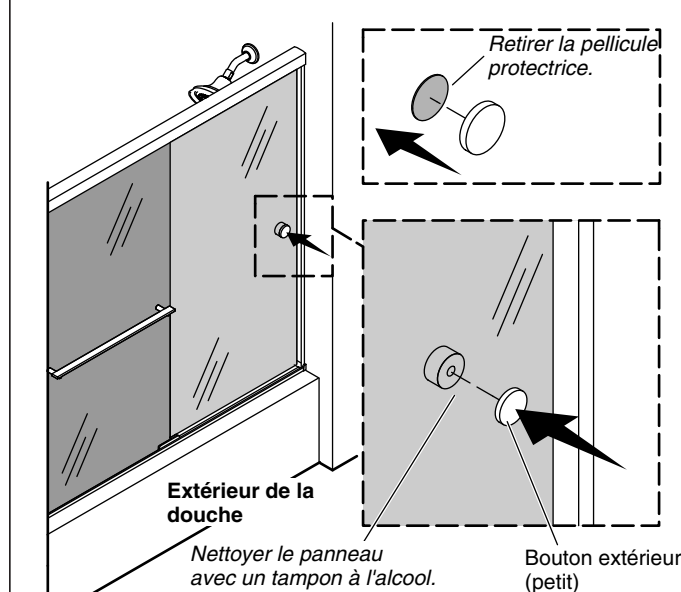
**26** Fixer le porte-serviettes en place avec un espaceur sur chaque côté du panneau de porte. Utiliser une clé hexagonale pour serrer les vis. **Ne pas trop serrer!**



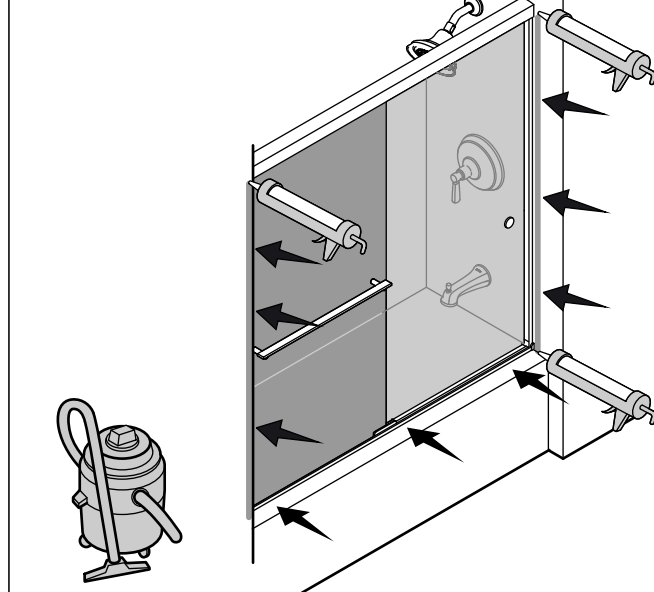
**27** Faire glisser les deux panneaux de porte sur l'extrémité de la pomme de douche. Rentrer dans la douche. Utiliser un tampon à l'alcool sur l'extrémité de la pomme de douche pour nettoyer le panneau intérieur du côté opposé du montant du porte-serviettes. S'assurer que les panneaux sont alignés. Retirer la pellicule protectrice du bouton intérieur et enfoncer fermement le bouton sur le panneau à l'opposé du montant.



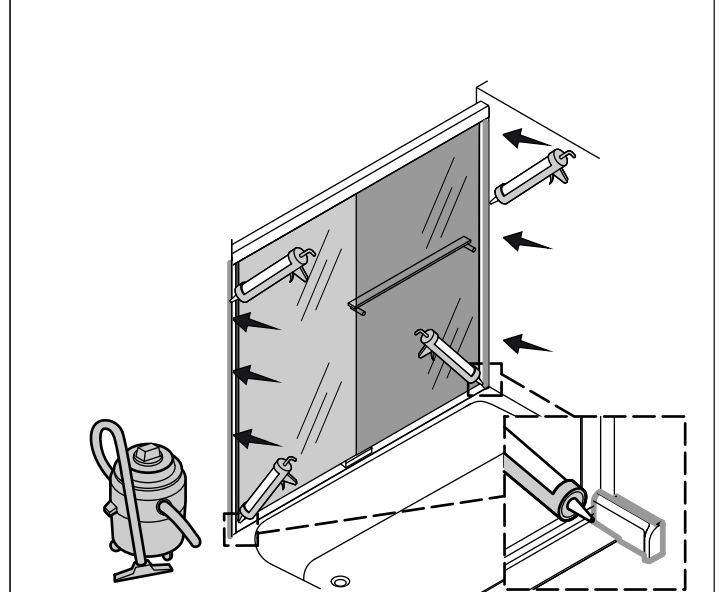
**28** Sortir de la douche. Faire glisser les panneaux pour les séparer. Nettoyer la surface du panneau à l'opposé du bouton intérieur. Retirer la pellicule protectrice extérieure du bouton. Aligner le bouton extérieur à l'opposé du bouton intérieur et l'enfoncer fermement en place.



**29** À l'extérieur de la douche, appliquer du mastic à la silicone à 100% le long de toute la longueur des montants de mur et le long du rail inférieur.



**30** À l'intérieur de la douche, appliquer du mastic à la silicone à 100% le long des montants de mur et autour des butoirs inférieurs.

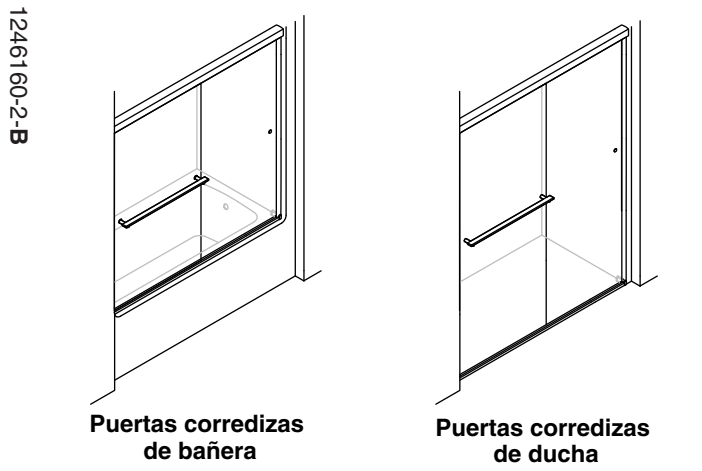


**Dépannage**

Symptôme: Alignement	Action recommandée
1. Le haut du panneau de porte est incliné vers le sens opposé du mur ou le bas du panneau de porte est incliné vers le sens opposé du mur.	A. Retirer le panneau. Retirer les galets et les étriers de suspension. Déplacer les supports et les galets vers le trou de gauche ou de droite et réinstaller. Voir l'étape 24.
2. Le panneau de la porte ne touche pas le butoir.	A. Déterminer si le haut ou le bas du panneau de porte est le plus proche du mur, puis ajuster le galet qui est le plus proche du mur.
Symptôme: Présence de fuites d'eau	Action recommandée
1. Fuites d'eau entre les panneaux.	A. Lors de la douche, s'assurer que le panneau intérieur se trouve contre le mur de la pomme de douche.
2. Fuites d'eau entre le montant de mur et le panneau de la porte.	A. Ajuster le panneau de la porte pour l'aligner sur le montant du mur.
3. De l'eau fuit sous le rail inférieur.	A. Vérifier que le mastic à la silicone est appliqué correctement. Voir l'étape 29. Appliquer plus de mastic à la silicone à l'emplacement de la fuite.
4. Fuites d'eau autour de la zone du montant de mur.	A. Vérifier que les montants de mur s'adaptent dans les butoirs inférieurs. Mastiquer conformément aux instructions pour assurer une bonne étanchéité à l'eau. Voir l'étape 30.
Symptôme: Fonctionnement (ouverture/fermeture)	Action recommandée
1. Le panneau intérieur et/ou extérieur est difficile à déplacer.	A. S'assurer qu'il y a un espace entre le guide et le panneau de la porte. Si aucun écart n'est présent, changer la position des galets. Voir l'étape 24. B. S'assurer que le panneau est correctement engagé avec le guide. Voir l'étape 23. C. S'assurer que les galets sont installés correctement. Voir les étapes 19 et 21. D. Vérifier que l'étrier de suspension est serré contre le verre.
2. Bruit de frottement durant le mouvement du panneau.	A. S'assurer que la taille des vis de galets est correcte. Voir les étapes 19 et 21. Assurer que les vis des galets sont entièrement serrées.

**Garantie**

**GARANTIE LIMITÉE D'UN AN**  
 Les produits de plomberie KOHLER sont garantis contre tout vice de matériau et de fabrication pendant un an à partir de la date de l'installation.  
 Si un vice est découvert au cours d'une utilisation normale, Kohler Co. choisira, à sa discrétion, la réparation, le remplacement ou la rectification appropriée après inspection desdits vices par Kohler Co. pendant un (1) an à partir de la date d'installation. Kohler Co. n'est pas responsable des frais d'enlèvement ou d'installation. **L'utilisation de nettoyeurs à l'intérieur du réservoir annule la garantie.**  
 Pour obtenir le service de garantie, contacter Kohler Co., par l'intermédiaire du vendeur, plombier, centre de rénovation ou revendeur par internet, ou bien par écrit à l'adresse suivante Kohler Co., Attn.: Customer Care Center, 444 Highland Drive, Kohler, WI 53044, USA, ou appeler le 1-800-4-KOHLER (1-800-456-4537) à partir des É.-U. et du Canada, et le 001-800-456-4537 à partir du Mexique, ou consulter le site [www.kohler.com](http://www.kohler.com) aux É.-U., [www.ca.kohler.com](http://www.ca.kohler.com) à partir du Canada, ou [www.mx.kohler.com](http://www.mx.kohler.com) au Mexique.  
**LES GARANTIES TACITES, Y COMPRIS CELLES DE COMMERCIALITÉ ET D'ADAPTATION À UN USAGE PARTICULIER, SONT EXPRESSÉMENT LIMITÉE À LA DURÉE DE LA PRÉSENTE GARANTIE. KOHLER CO. ET/OU LE REVENDEUR DÉCLINENT TOUTE RESPONSABILITÉ CONTRE LES DOMMAGES PARTICULIERS, ACCESSOIRES OU INDIRECTS.** Certains états et provinces ne permettent pas de limiter sur la durée de la garantie tacite, ni l'exclusion ou la limite des dommages particuliers, accessoires ou indirects, et, par conséquent, lesdites limites et exclusions peuvent ne pas s'appliquer à votre cas. Cette garantie vous donne des droits juridiques particuliers. Vous pouvez également avoir d'autres droits qui varient d'un état ou d'une province à l'autre.  
**Ceci constitue la garantie écrite exclusive de Kohler Co.**



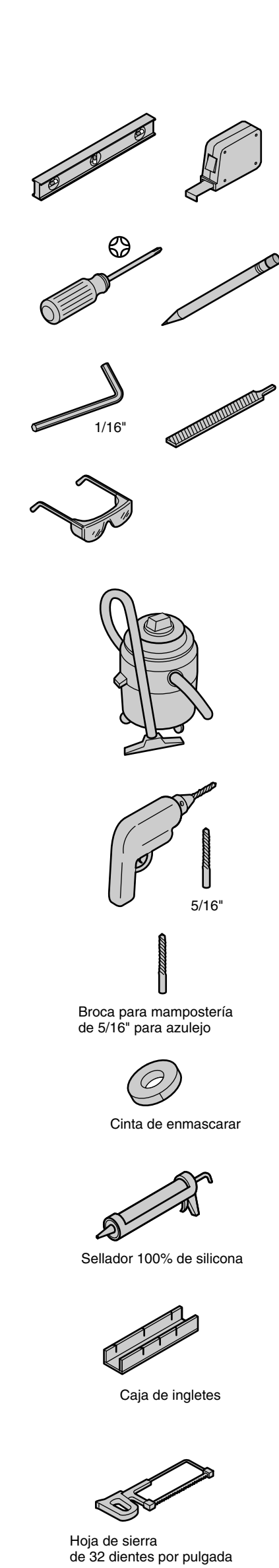
Puertas corredizas de bañera

Puertas corredizas de ducha

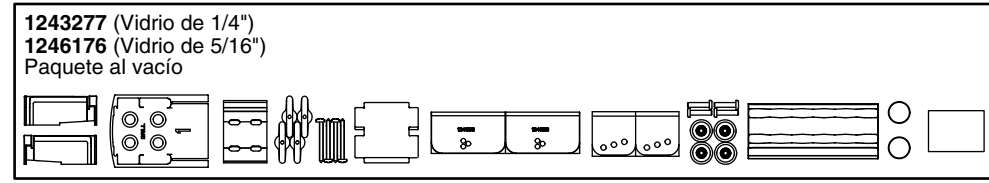
EE.UU./Canadá:  
1-800-4KOHLER

kohler.com

**Herramientas requeridas**



**Identificación de piezas**



1248375-01\*\* [49" (1245 mm)]  
1248375-02\*\* [60" (1524 mm)]  
Carril superior

1235754-01\*\* [52-11/16" (1338 mm)]  
1235754-02\*\* [59-3/16" (1503 mm)]  
1235754-03\*\* [67-3/16" (1707 mm)]  
1235754-04\*\* [73-3/16" (1859 mm)]  
Jamba mural de plástico

1242405\*\* (1/4", 54-1/4" x 29-3/4")  
1242407\*\* (1/4", 68-3/4" x 23-3/4")  
1242408\*\* (1/4", 68-3/4" x 29-3/4")  
1244393\*\* (5/16", 54-1/4" x 29-3/4")  
1244394\*\* (5/16", 60-3/4" x 29-3/4")  
1244395\*\* (5/16", 68-3/4" x 23-3/4")  
1244396\*\* (5/16", 68-3/4" x 29-3/4")  
1244397\*\* (5/16", 74-3/4" x 23-3/4")  
1244398\*\* (5/16", 74-3/4" x 29-3/4")  
Panel exterior

1245438-01 (Gris)  
1245438-02 (Negro)  
1245438-03 (Bronceado)  
Tope izquierdo inferior

\*Llame al Centro de Atención al Cliente para pedir piezas de repuesto.  
\*\*Se debe especificar el código del acabado/color con el pedido.  
Guarde este documento para servicio futuro.  
Anoté el número de modelo de la caja como referencia.

Número de modelo: \_\_\_\_\_

**¡Información crítica!**  
**¡Información importante!**

**ADVERTENCIA: Riesgo de lesiones graves.** Daños previos a la instalación podrían ocasionar que el vidrio se quiebre en pedazos. Antes de hacer la instalación revise el vidrio y todas las piezas para ver si presentan daños.

**ADVERTENCIA: Riesgo de lesiones graves.** Si la instalación se hace de manera incorrecta, el vidrio podría quebrarse en pedazos. Siga todas las instrucciones de instalación.

**ADVERTENCIA: Riesgo de lesiones graves.** No corte vidrio templado. El vidrio templado se quiebra en pedazos si se corta.

**ADVERTENCIA: Riesgo de lesiones graves.** La puerta y los paneles laterales de la ducha podrían quebrarse en pedazos. Revise con regularidad el vidrio y todas las piezas para ver si presentan daños, si algo falta o si hay piezas sueltas.

**ADVERTENCIA: Riesgo de lesiones graves.** Siempre utilice anteojos de seguridad al cortar y al taladrar.

**¡IMPORTANTE!** No toque los filos del vidrio templado con herramientas ni con ningún otro objeto duro. No ponga el vidrio templado sin marco directamente sobre el piso ni sobre ninguna otra superficie dura.

**¡IMPORTANTE!** Deje este manual para el usuario final. Lea estas instrucciones antes de instalar o de utilizar este producto.

**AVISO:** La garantía no se aplica a un producto que haya sido modificado o alterado de alguna forma que no sea las que se permiten expresamente en la Guía de instalación y cuidado. Las paredes deben estar a menos de 3/8" (10 mm) de estar a plomo.

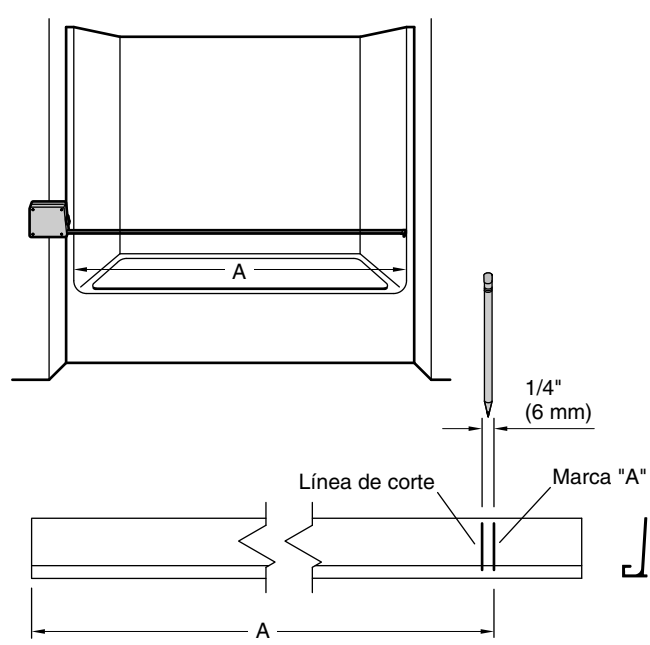
Cubra el desagüe con cinta de enmascarar para evitar perder piezas pequeñas.

Siga las instrucciones de aplicación y de tiempo de secado del fabricante del sellador de silicona.

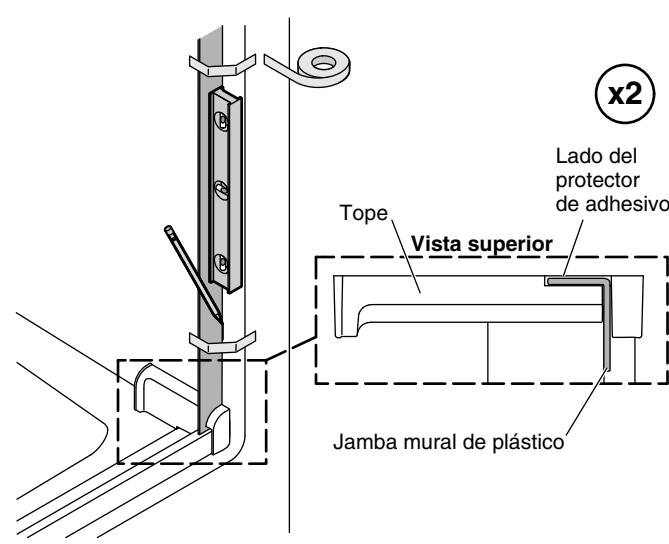
Para el cuidado y la limpieza, y otra información, visite [www.us.kohler.com](http://www.us.kohler.com).

**Lea todas las instrucciones.**

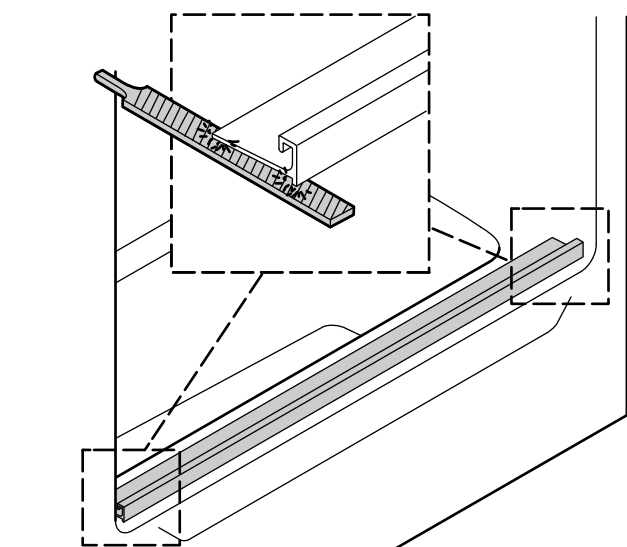
**1** Mida la distancia "A". Reste 1/4" (6 mm) o el ancho de un lápiz #2 de "A" y corte el carril inferior.



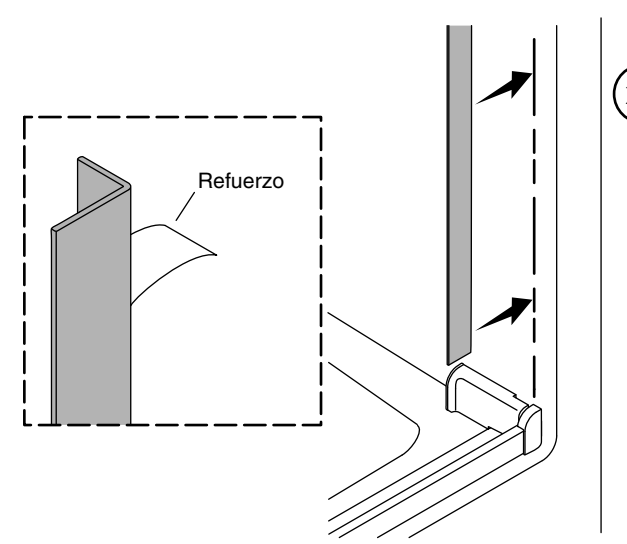
**6** Con un paño humedecido en alcohol limpie las paredes donde se vayan a instalar las jambas murales. Coloque las jambas murales de plástico transparente en los topes con el lado del protector de adhesivo contra la pared. Coloque a plomo ambas jambas murales en la parte superior, intermedia e inferior. Fije temporalmente en su lugar con cinta de enmascarar, y marque la posición.



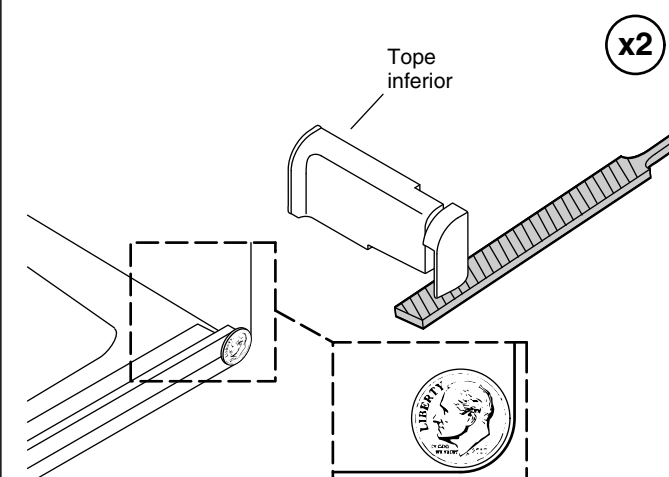
**2** Coloque el carril inferior centrado entre las paredes en el centro del reborde. De ser necesario, lime los extremos para igualarlos a las esquinas.



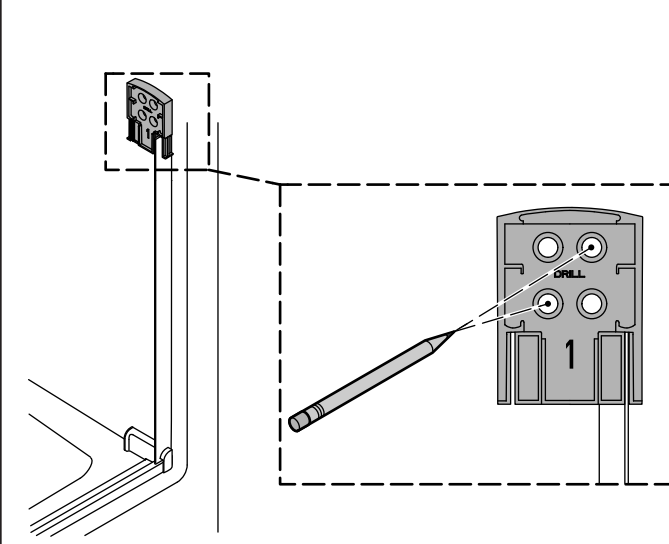
**7** Retire la cinta de enmascarar. Retire gradualmente el protector de adhesivo de la jamba mural y coloque la jamba mural de abajo hacia arriba a lo largo de su marca. Repita este procedimiento con la otra jamba mural.



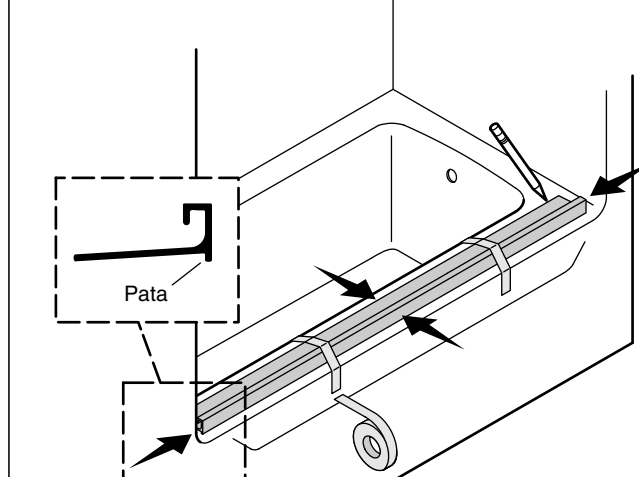
**3 ¡Importante! El tope inferior debe quedar plano contra el reborde de la ducha y la pared.** De ser necesario, lime el tope inferior. Utilice una moneda para igualar y transferir el radio de la esquina de la ducha al tope inferior. Coloque preliminarmente los topes en el carril inferior. Si los topes no quedan bien, es posible que sea necesario recortar el carril inferior.



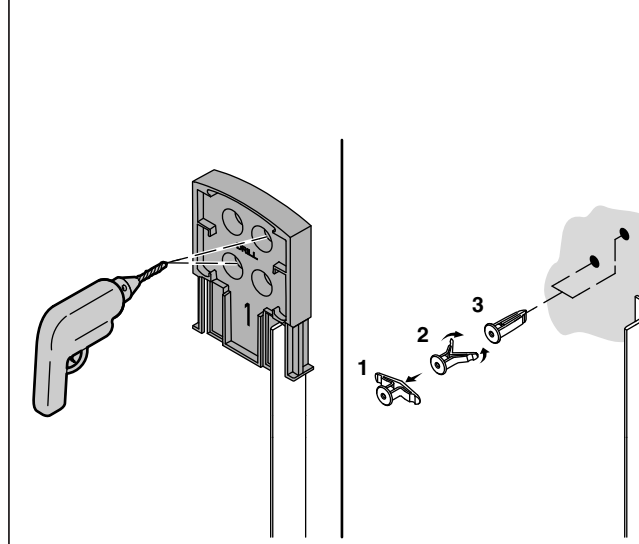
**8** Deslice la plantilla para taladrar en la parte superior de la jamba mural, con el "1" hacia fuera. Marque 2 orificios diagonalmente.



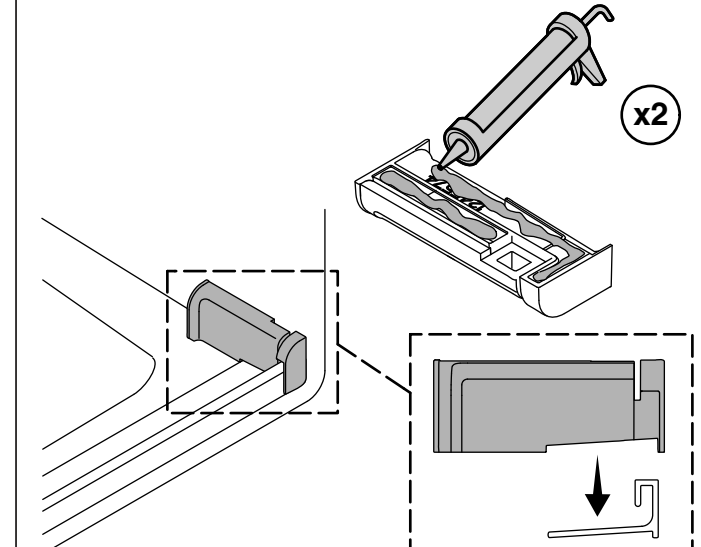
**4** Una vez que el carril inferior y los topes queden planos contra el reborde de la ducha y la pared, centre el carril inferior en el reborde con la pata hacia el exterior, y marque la posición. Aplique sellador 100% de silicona a la parte inferior del carril inferior y sujételo en su lugar con cinta de enmascarar.



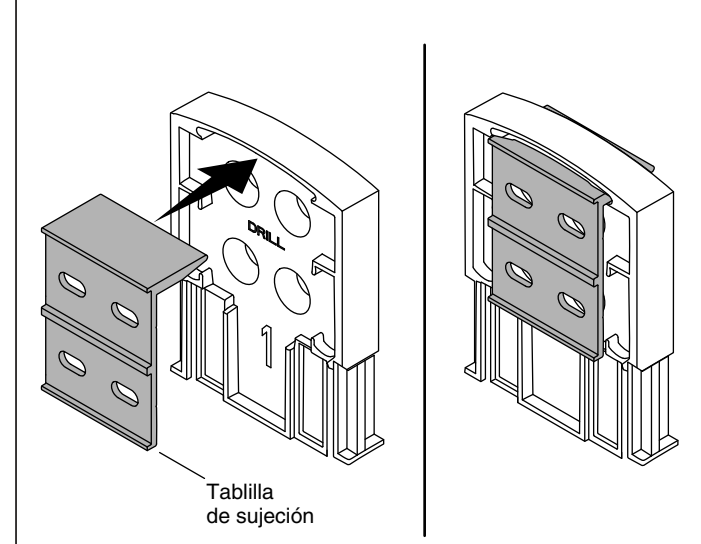
**9** Mediante la plantilla, taladre orificios de 5/16" en las dos marcas diagonales para la tabilla de sujeción. Retire la plantilla e introduzca los anclajes.



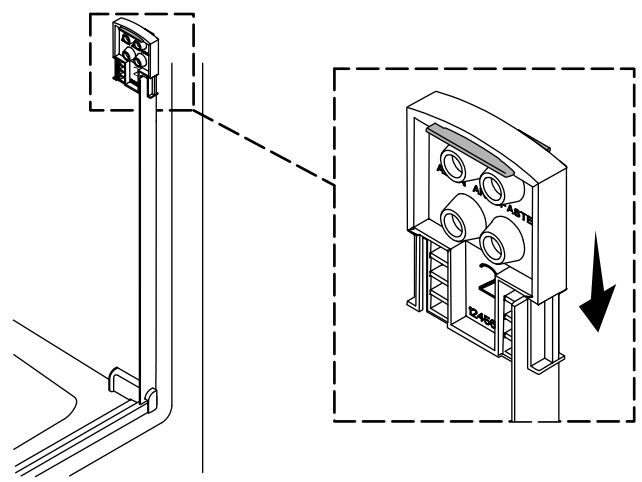
**5** Aplique sellador de silicona a la parte posterior del tope, y coloque el tope en el carril inferior. Fije el tope con cinta adhesiva en su lugar hasta que el sellador se seque.



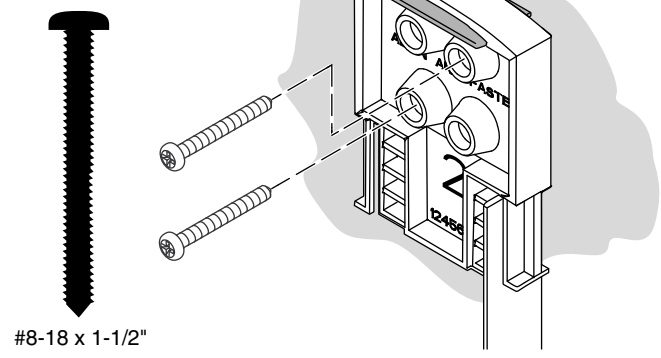
**10** Introduzca la tabilla de sujeción en la plantilla sobre el "1".



**11** Con la tablilla de sujeción en su lugar, deslice la plantilla en la parte superior de la jamba mural, con el "2" hacia fuera.

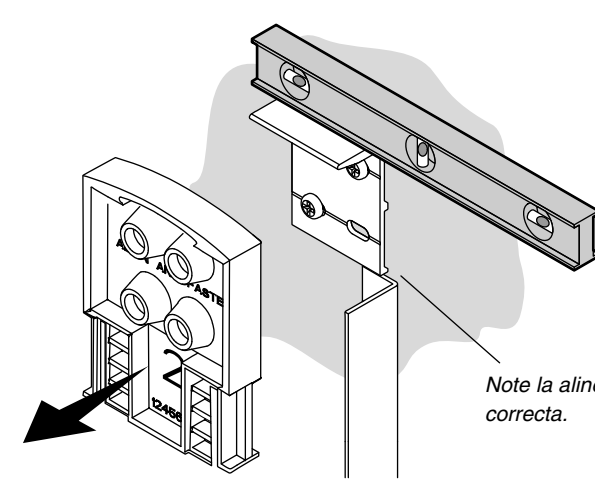


**12** Instale 2 tornillos a través de la plantilla para fijar la tablilla de sujeción.

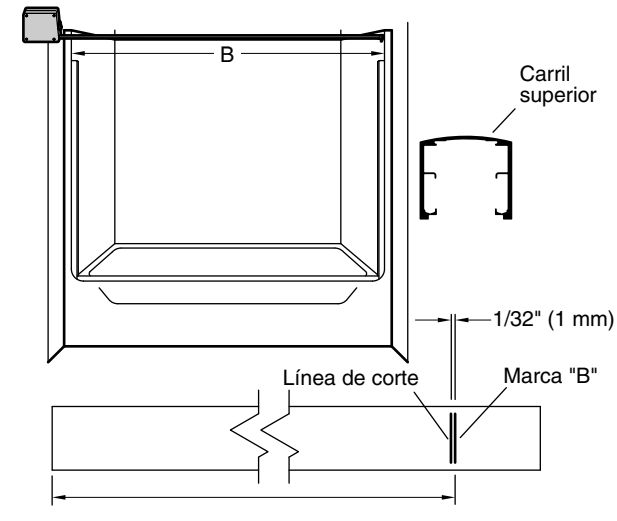


**13** Retire la plantilla y asegúrese de que la tablilla de sujeción esté nivelada. El borde exterior de la tablilla de sujeción NO queda alineado con el borde de la jamba mural. Ajuste lo que sea necesario para asegurar la nivelación, y vuelva a alinear lo que sea necesario. Repita los pasos del 8 al 13 para instalar la otra tablilla de sujeción.

Una vez que ambas tablas de sujeción hayan sido instaladas, limpie con un paño las tablas de sujeción y las jambas murales.

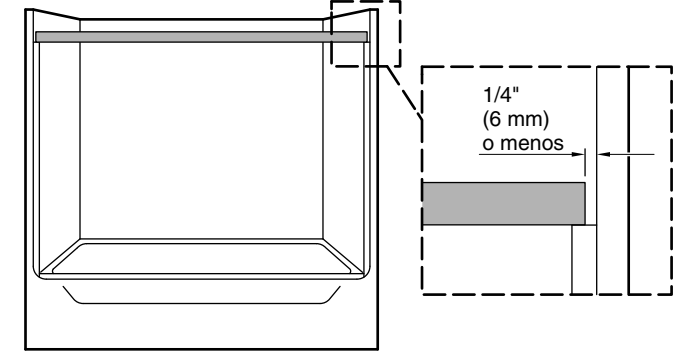


**14** Mida la distancia "B" sobre las tablas de sujeción. Reste 1/32" (1 mm), o el ancho de una hoja de sierra, de la distancia "B". Marque el carril superior. Con cuidado corte el carril superior en la línea de corte.



**15** PRECAUCIÓN: Riesgo de lesiones personales. Si el carril superior no está bien soportado por ambas tablas de sujeción, es posible que los paneles se salgan del carril superior.

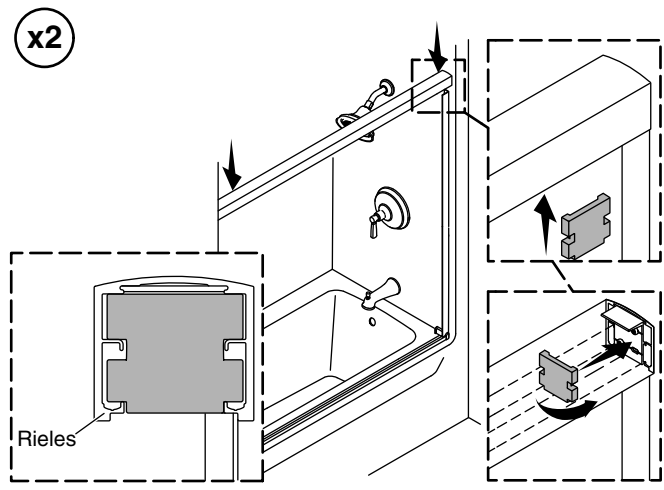
Verifique el ajuste del carril superior. Debe haber 1/4" (6 mm) o menos entre el carril superior y cada una de las paredes de la ducha.



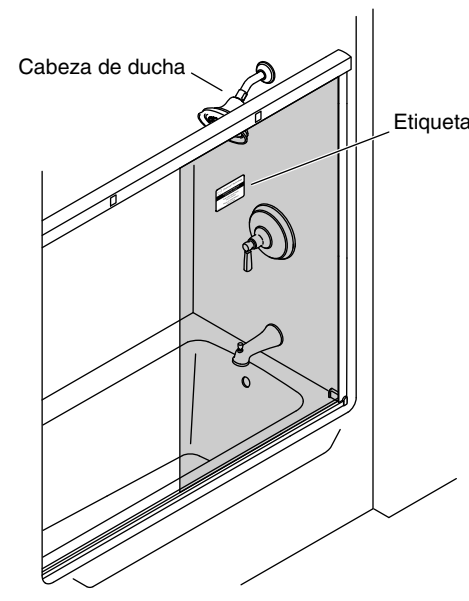
**16** Ajuste el carril superior sobre las tablas de sujeción (cualquier lado puede quedar hacia fuera). Confirme que el carril superior esté bien sujeto por ambas tablas de sujeción.

**¡Importante!** Los topes deben estar instalados en el carril superior.

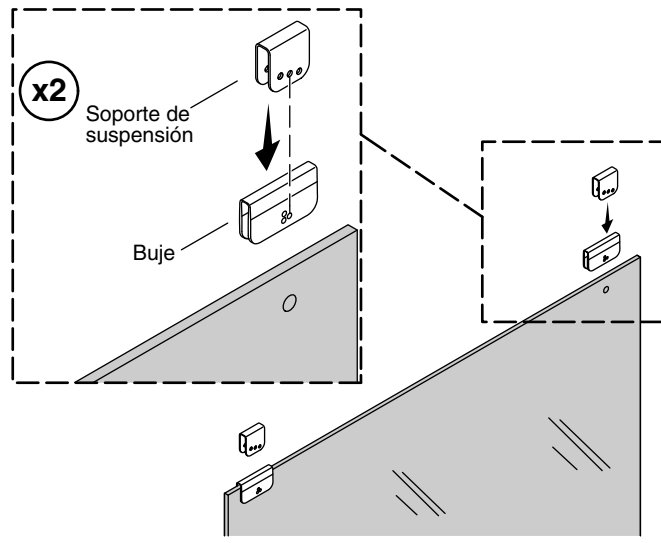
A cada extremo del carril superior introduzca y gire un tope en su lugar sobre los rieles. Deslice los topes contra las tablas de sujeción.



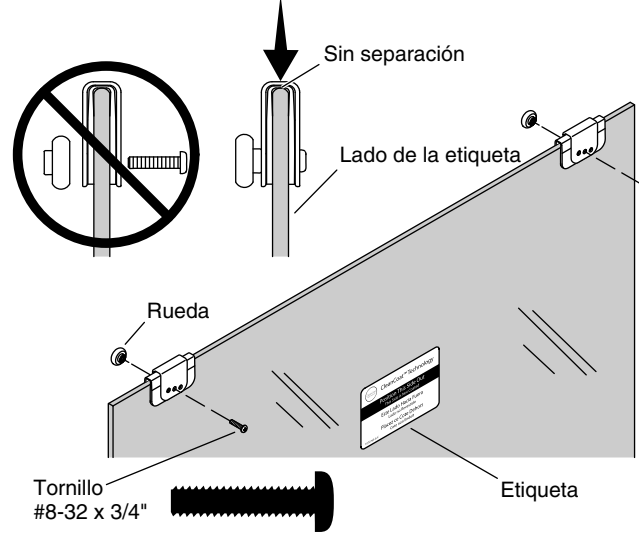
**17** Antes de continuar, identifique el panel de puerta que se instalará en el carril interior. El panel interior será el panel de puerta más cercano a la cabeza de la ducha, con la etiqueta hacia fuera. El panel interior no tiene orificios en el vidrio para el toallero de barra.



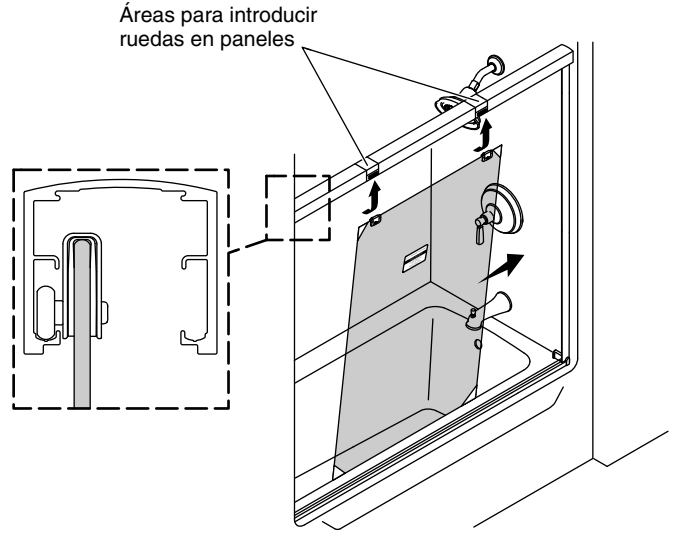
**18** En ambas puertas, deslice un buje sobre el lado superior del panel de vidrio y dentro de cada orificio de montaje. Presione el soporte de suspensión sobre el buje y alinee los orificios centrales de cada soporte y buje.



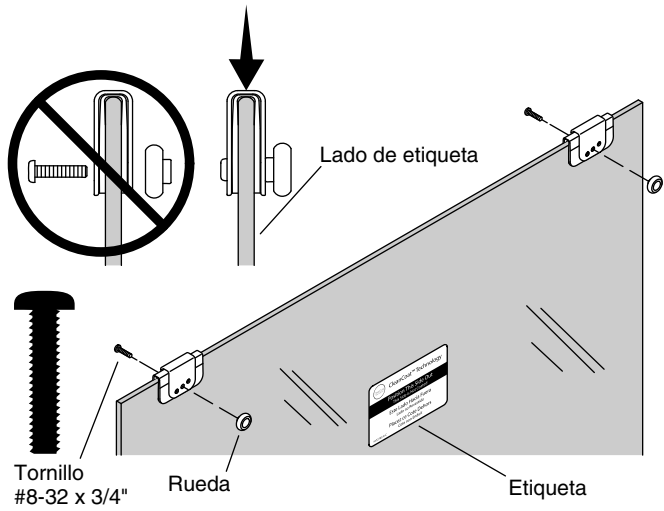
**19** Panel interior: ensamble una rueda en el orificio central de cada soporte de suspensión. Instale las ruedas en el lado opuesto del panel que lleva la etiqueta. Mientras oprime hacia abajo en uno de los soportes de suspensión, con un destornillador apriete con firmeza en su lugar.



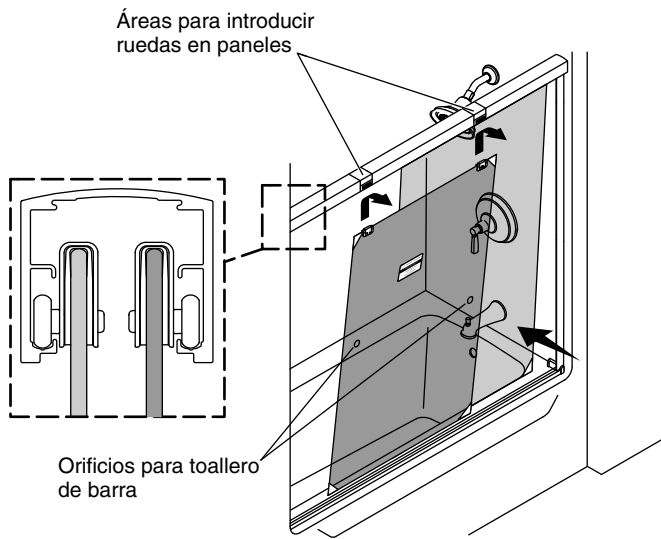
**20** Levante el panel interior hacia el carril interior en las áreas de inserción de ruedas de panel. La etiqueta en el vidrio debe quedar hacia el exterior de la ducha.



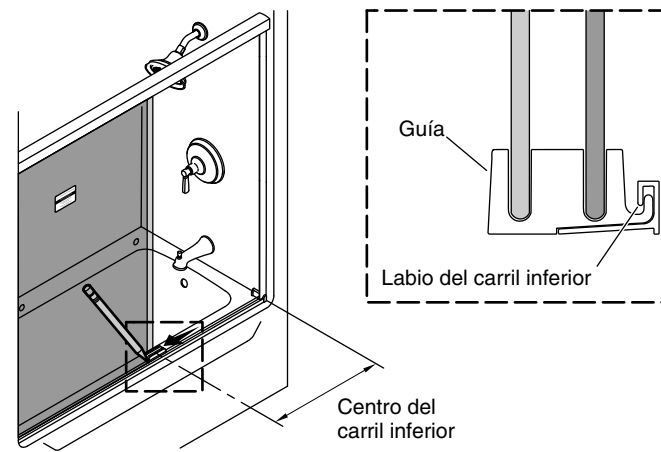
**21** Panel exterior: ensamble una rueda en el orificio central de cada soporte de suspensión. Instale las ruedas en el mismo lado del panel de puerta que lleva la etiqueta. Mientras oprime hacia abajo en uno de los soportes de suspensión, con un destornillador apriete con firmeza en su lugar.



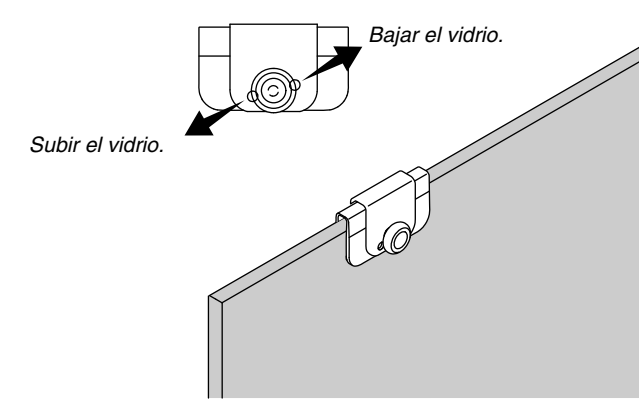
**22** Levante el panel exterior hacia el carril exterior en las áreas de inserción de ruedas de panel. La etiqueta en el vidrio debe quedar hacia el exterior de la ducha.



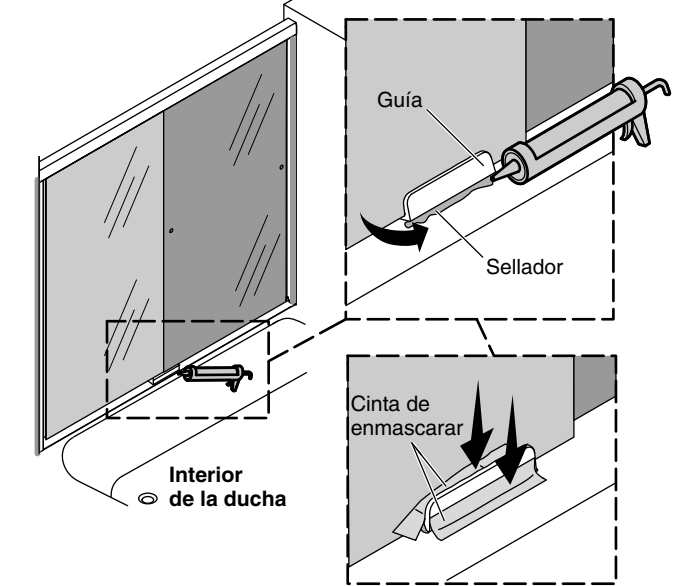
**23** Retire los esquineros protectores de los paneles de vidrio. Mida y marque el centro del carril inferior. Gire la guía bajo el labio del carril inferior. Centre la guía en el carril inferior con su marca. Deslice los paneles de vidrio dentro de los canales guía.



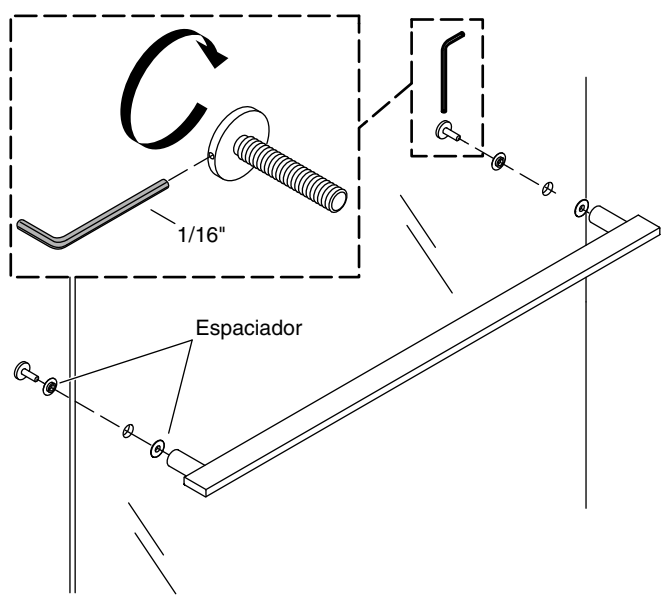
**24** Mientras sostiene la guía en su lugar, deslice las puertas de pared a pared. Si alguno de los paneles se atora o requiere ajuste, retire la puerta y cambie la posición de las ruedas a un orificio a la izquierda o a la derecha en los soportes de suspensión y bujes para subir o bajar el vidrio.



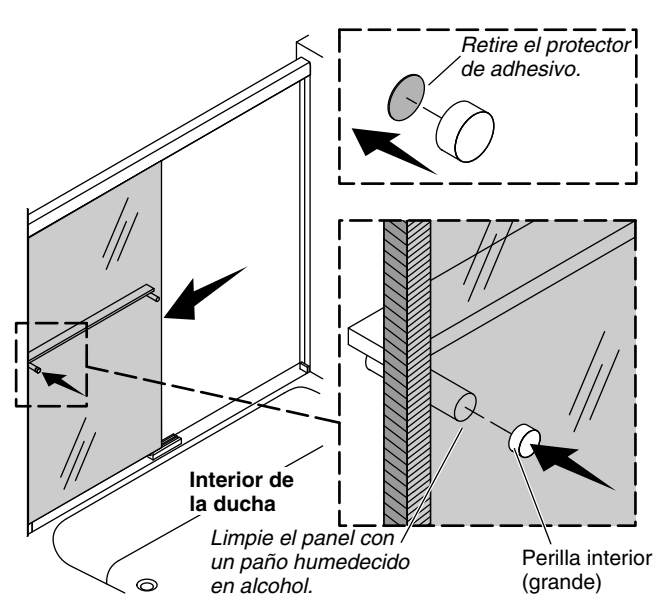
**25** Aplique sellador 100% de silicona abajo de la guía. Alinee la muesca de la guía en la marca del carril inferior, y oprima la guía hacia abajo. Pegue con cinta la guía en su lugar en el interior y en el exterior de la ducha.



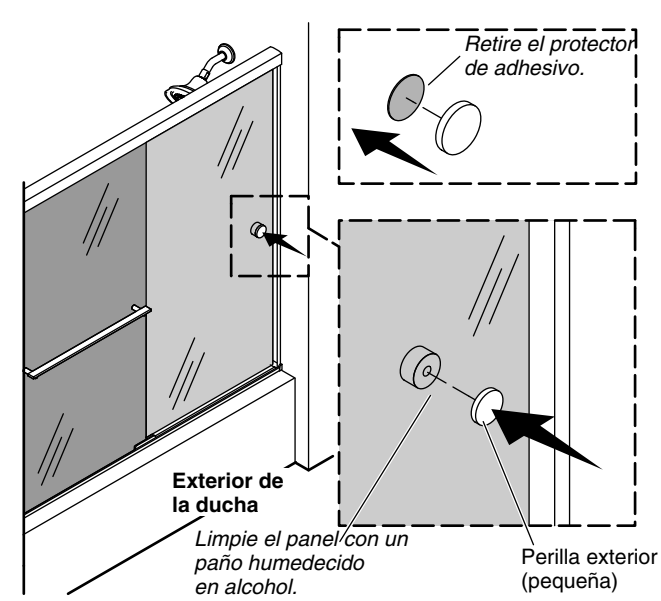
**26** Fije el toallero de barra con un espaciador a cada lado del panel de puerta. Apriete los tornillos con una llave hexagonal. ¡No apriete demasiado!



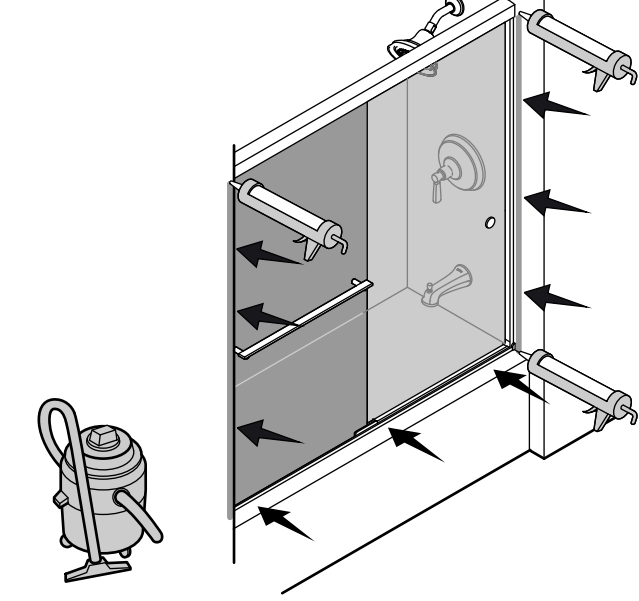
**27** Deslice ambos paneles de puerta al extremo de la cabeza de ducha. Entre al interior de la ducha. En el extremo de la cabeza de ducha, limpie el panel interior opuesto al poste del toallero de barra con un paño humedecido en alcohol. Asegúrese de que los paneles estén alineados. Retire el protector de adhesivo de la perilla interior, y oprima la perilla con firmeza hacia el lado opuesto del poste.



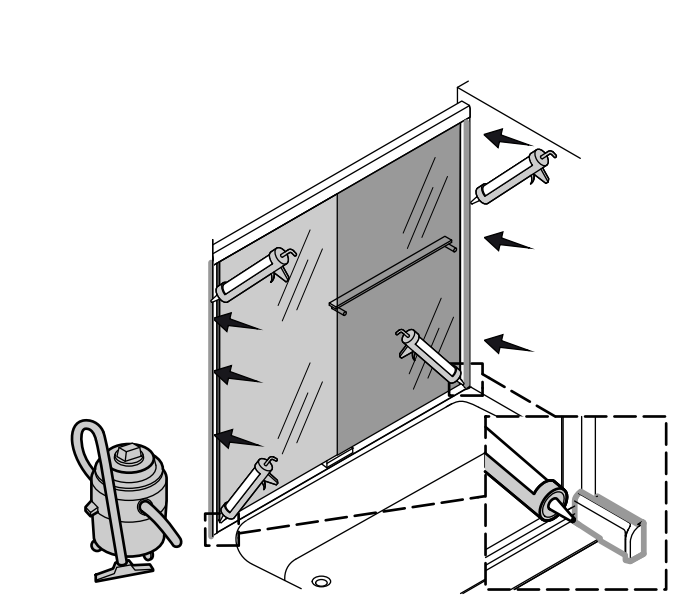
**28** Salga de la ducha. Deslice los paneles para separarlos. Limpie la superficie del panel opuesta a la perilla interior. Retire el protector de adhesivo de la perilla exterior. Alinee la perilla exterior opuesta a la perilla interior, y oprima con firmeza en su lugar.



**29** Por fuera de la ducha, aplique sellador 100% de silicona a lo largo de toda la longitud de las jambas murales y del carril inferior.



**30** Por dentro de la ducha, aplique sellador 100% de silicona a lo largo de las jambas murales y alrededor de los topes inferiores.



## Resolución de problemas

Síntoma: Alineación	Acción recomendada
1. La parte superior del panel de puerta está inclinada hacia fuera de la pared, o la parte inferior del panel de puerta está inclinada hacia fuera de la pared.	A. Retire el panel. Retire las ruedas y los soportes de suspensión. Mueva los soportes y las ruedas al orificio izquierdo o derecho, y vuelva a instalar. Consulte el paso 24.
2. El panel de puerta no hace contacto con el tope.	A. Determine si la parte superior o si la parte inferior del panel de puerta está más cerca de la pared, y luego ajuste la rueda que esté más cerca de la pared.
Síntoma: Fugas de agua	Acción recomendada
1. Se fuga agua entre los paneles.	A. Al ducharse, asegúrese de que el panel interior esté contra la pared donde está la cabeza de ducha.
2. Se fuga agua entre la jamba mural y el panel de puerta.	A. Ajuste el panel de puerta para que quede alineado con la jamba mural.
3. Se fuga agua por debajo del carril inferior.	A. Verifique que el sellador de silicona esté bien aplicado. Consulte el paso 29. Aplique más sellador de silicona en el lugar de la fuga.
4. Se fuga agua por el área de las jambas murales.	A. Revise que las jambas murales queden ajustadas contra los topes inferiores. Selle como se indica para asegurar que el sello sea correcto e impermeable. Consulte el paso 30.
Síntoma: Funcionamiento (abrir/cerrar)	Acción recomendada
1. El panel interior y/o el exterior se mueve con dificultad.	A. Asegúrese de que haya una separación entre la guía y el panel de la puerta. Si no hay separación, cambie la posición de las ruedas. Consulte el paso 24. B. Asegúrese de que el panel esté bien encajado con la guía. Consulte el paso 23. C. Asegúrese de que las ruedas estén bien instaladas. Vea los pasos 19 y 21. D. Asegúrese de que el soporte de suspensión esté apretado al vidrio.
2. Ruido de roce al mover el panel.	A. Asegúrese de que los tornillos de las ruedas sean del tamaño correcto. Vea los pasos 19 y 21. Asegúrese de que los tornillos de las ruedas estén completamente apretados.

## Garantía

### GARANTÍA LIMITADA DE UN AÑO

Se garantizan los productos de plomería KOHLER contra defectos de material y mano de obra durante un año a partir de la fecha de instalación.

Kohler Co., a su criterio, reparará, reemplazará o realizará los ajustes pertinentes en los casos en que la inspección realizada por Kohler Co. determine que dichos defectos hayan ocurrido durante el uso normal en el transcurso de un (1) año a partir de la fecha de la instalación. Kohler Co. no se hace responsable de costos de desinstalación o de instalación. **El uso de limpiadores de inodoro que se colocan dentro del tanque anula la garantía.**

Para obtener el servicio de garantía, comuníquese con Kohler Co. a través de su distribuidor, contratista de plomería, centro de remodelación o distribuidor por Internet, o escriba a Kohler Co., Atención: Customer Care Center, 444 Highland Drive, Kohler, WI 53044, EE.UU., o llame al 1-800-4-KOHLER (1-800-456-4537) desde los EE.UU. y Canadá, o al 001-800-456-4537 desde México, o visite [www.kohler.com](http://www.kohler.com) desde los EE.UU., [www.ca.kohler.com](http://www.ca.kohler.com) desde Canadá, o [www.mx.kohler.com](http://www.mx.kohler.com) en México.

**TODA GARANTÍA IMPLÍCITA, INCLUIDA LA DE COMERCIALIZACIÓN E IDONEIDAD DEL PRODUCTO PARA UN USO DETERMINADO, SE LIMITA EXPRESAMENTE A LA DURACIÓN DE ESTA GARANTÍA. KOHLER CO. Y/O EL VENDEDOR DESCARGAN TODA RESPONSABILIDAD POR CONCEPTO DE DAÑOS PARTICULARES, INCIDENTALES O INDIRECTOS.** Algunos estados/provincias no permiten limitaciones en cuanto a la duración de una garantía implícita o a la exclusión o limitación de daños particulares, incidentales o indirectos, por lo que estas limitaciones y exclusiones pueden no aplicar a su caso. Esta garantía le otorga ciertos derechos legales específicos. Además, usted también puede tener otros derechos que varían de estado a estado y de provincia a provincia.

**Esta es la garantía exclusiva por escrito de Kohler Co.**