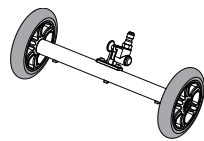


# RYOBI 11 in. WATER BROOM RY31211



## ⚠ WARNING:

To reduce the risk of injury, user must read and understand the operator's manual for their pressure washer before using this accessory. To reduce the risk of injury or property damage, spray the pressure stream in a safe direction to ensure proper connection of all accessories before starting any cleaning project. Fits most pressure washers. Ensure compatibility and proper fit before using this accessory. Wear eye protection with side shields marked to comply with ANSI Z87.1. Risk of fluid injections; do not point at people, pets, electrical devices or the unit itself. Turn off the pressure washer before changing or adjusting accessories. For cold water use only. Save these instructions. Refer to them frequently and use them to instruct other users. If you loan someone this tool, loan them these instructions also.

## SYMBOLS

Some of the following symbols may be used on this product. Please study them and learn their meaning. Proper interpretation of these symbols will allow you to operate the product better and safer.

SYMBOL	NAME	DESIGNATION/EXPLANATION
	Safety Alert	Indicates a potential personal injury hazard.
	Read Operator's Manual	To reduce the risk of injury, user must read and understand operator's manual before using this product.
	Eye Protection	Always wear eye protection with side shields marked to comply with ANSI Z87.1.
	Risk of Injection	To reduce the risk of injection or injury, never direct a water stream towards people or pets or place any body part in the stream. Leaking hoses and fittings are also capable of causing injection injury. Do not hold hoses or fittings.
	Kickback	To reduce the risk of injury from kickback, hold the spray wand securely with both hands when the machine is on.

## PRODUCT SPECIFICATIONS

Connections ..... 1/4 in. Quick Connect Plug  
 Broom Width ..... 11 in.  
 Maximum Pressure ..... 3,300 psi  
 Maximum Water Flow ..... 3.0 gpm  
 Maximum Water Temperature ..... 140°F

## INSTALLING THE WATER BROOM ON THE SPRAY WAND

See Figure 1.

Insert the water broom inlet plug into the spray wand quick connect coupler and secure.

## USING THE WATER BROOM

See Figures 2 - 4.

- Once the water broom is installed, connect the hose to the pressure washer as described in your pressure washer manual.
- Start the pressure washer as described in your pressure washer manual.
- Pull the pivot knob out and move the pivot coupler back or forward to achieve the desired nozzle orientation.

- Use with the nozzles pointed down and forward (pivot coupler in back position) to wash large flat surfaces like sidewalks or driveways. Walk slowly behind the water broom, cleaning as you go.

## ⚠ WARNING:

To reduce the risk of injection or injury, never lift the water broom while operating the pressure washer.

- Pivot so the nozzles are pointed upward (pivot coupler in forward position) to clean the underside of raised items like your car's undercarriage.

## ⚠ WARNING:

To reduce the risk of injection or injury, do not depress the trigger until the water broom nozzles are completely underneath the surface being cleaned, and always release the trigger before removing the water broom from underneath the surface

## NOZZLE MAINTENANCE

See Figure 5.

When shipped, the nozzles are pre-assembled to the water broom. These nozzles are appropriate for use with pressure washers operating at 2300 to 3300 psi with a maximum flow rate of 3.0 gpm.

Excessive pump pressure (a pulsing sensation felt while squeezing the trigger and/or a higher vibration in the water broom) may be the result of a clogged or dirty nozzle.

**NOTE:** Never point the nozzles at your face.

- Turn off the pressure washer and shut off the water supply. With the water broom on the ground, pull trigger to release water pressure.
- Disconnect water broom from spray wand.
- Using a straightened paper clip or fine needle, free any foreign materials clogging or restricting the nozzle.
- Remove high pressure filter as described in the next section, then use a garden hose to flush any debris out of nozzles by running the water through the nozzle openings into the water broom and allowing debris to drain out through the water broom's inlet plug.
- Reinstall high pressure filter as described in the next section and tighten securely.
- Reconnect the water broom to the spray wand.
- Turn on the water supply and start the pressure washer.

## CHANGING THE HIGH PRESSURE FILTER

See Figure 6.

Once you have cleaned the nozzles, if the water still doesn't flow freely, it may be necessary to replace the high pressure filter.

**To replace the filter:**

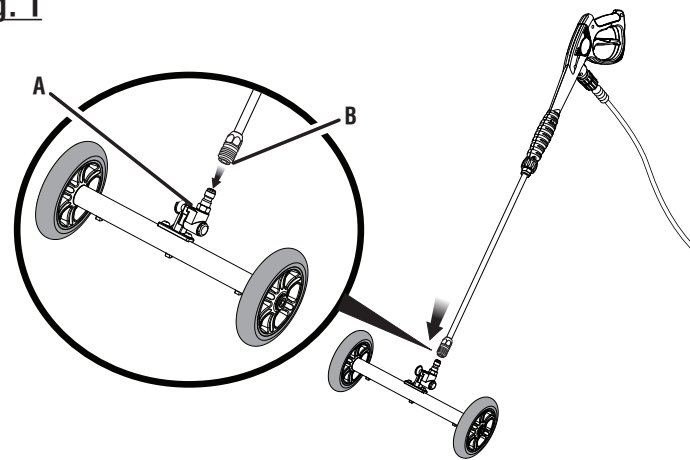
- Disconnect the water broom from the spray wand.
- Place a flat head screwdriver in the slot in the water broom's inlet plug and turn counterclockwise. This will allow the filter to be lifted out of the machine.
- Once the filter is removed from the inlet plug, replace it with a new filter (not included).
- Using a flat head screwdriver, turn the filter clockwise until it can no longer be seen over the top of the inlet plug.

## REPLACEMENT PARTS

The following replacement parts may be ordered by calling our customer service department at 1-800-860-4050:

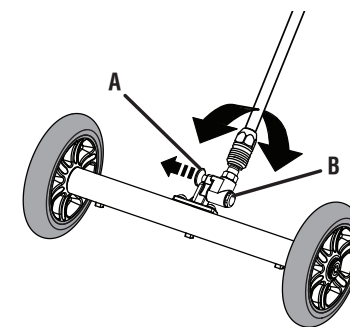
High Pressure Filter ..... 308103010  
 3/4 in. Retaining Ring (2) ..... 694723003  
 O-Ring (4.5 mm ID x 1.8 mm CS) ..... 570742132

Fig. 1



A - Inlet plug (fiche d'entrée, clavija de entrada de la unidad)  
 B - Quick connect coupler (coupleur rapide, collarin accionado por resorte)

Fig. 2



A - Pivot knob (bouton de pivotement, perilla pivot)  
 B - Pivot coupler (coupleur de pivotement, acoplador pivot)

Fig. 3

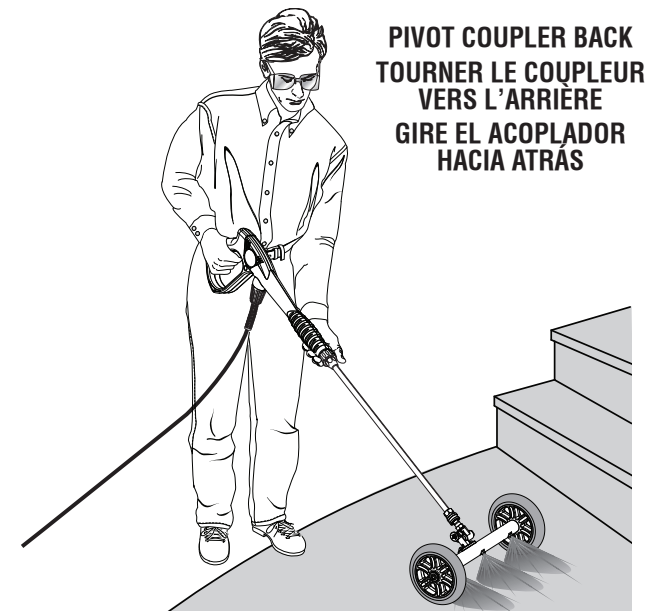


Fig. 4

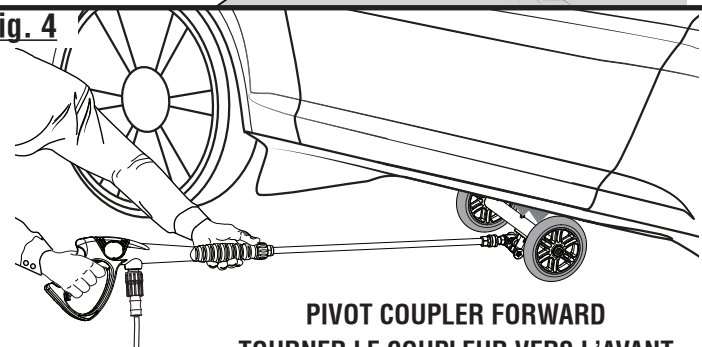
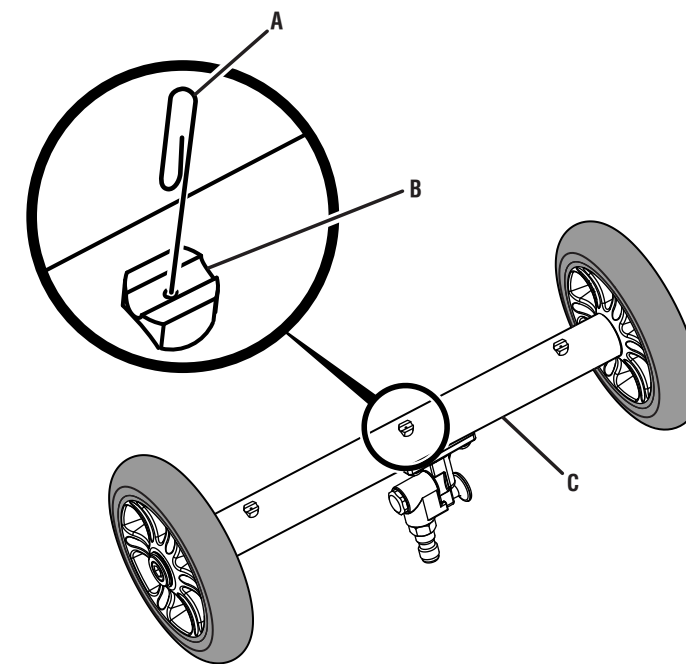
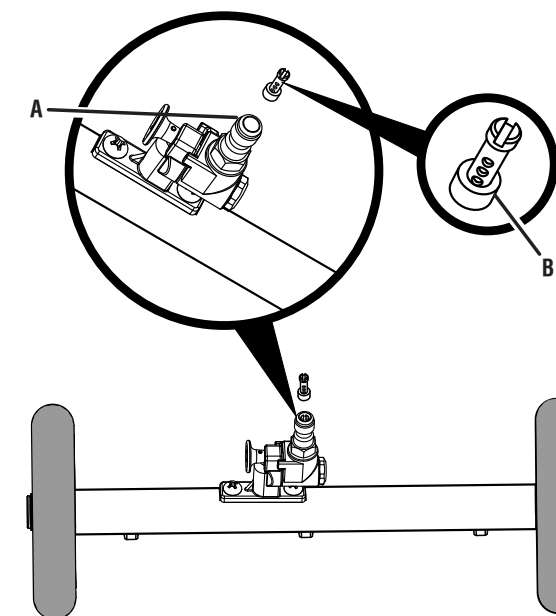


Fig. 5



A - Straightened paper clip (trombone droit, clip para papel abierto)  
 B - Nozzle (buse, boquilla)  
 C - Spray bar (barre de pulvérisation, tubo rociador)

Fig. 6



A - Inlet plug (fiche d'entrée, clavija de entrada de la unidad)  
 B - High pressure filter (filtre haute pression, filtro de alta presión)

## TECHTRONIC INDUSTRIES POWER EQUIPMENT

1428 Pearman Dairy Road, Anderson, SC 29625, USA  
 1-800-860-4050 ■ www.ryobitools.com






### BALAI À EAU DE 279,4 mm (11 po)

#### AVERTISSEMENT :

Pour réduire les risques de blessure, l'utilisateur doit lire et comprendre le manuel d'utilisation de sa laveuse à pression avant de l'utiliser. Pour réduire les risques de blessures ou de dommages matériels, diriger le jet dans une direction sécuritaire pour vérifier que tous les accessoires sont bien branchés avant de commencer le nettoyage. Convient à la plupart des laveuses à pression. S'assurer que l'accessoire est compatible et qu'il est bien installé avant de l'utiliser. Porter une protection oculaire avec écrans latéraux certifiée conforme à la norme ANSI Z87.1. Risque d'éclaboussures ; ne pas diriger vers des personnes, des animaux, des appareils électriques ou vers la laveuse. Éteindre la laveuse à pression avant de changer ou d'ajuster un accessoire. Utilisation à l'eau froide seulement. Conserver ces instructions. Les consulter fréquemment et les utiliser pour instruire les autres utilisateurs. Si cet outil est prêté, il doit être accompagné de ces instructions.

#### SYMBOLES

Certains des symboles ci-dessous peuvent être présents sur le produit. Veiller à les étudier et à apprendre leur signification. Une interprétation correcte de ces symboles permettra d'utiliser le produit plus efficacement et de réduire les risques.

SYMBOLE	NOM	DÉSIGNATION / EXPLICATION
	Symbole d'alerte de sécurité	Indique un risque de blessure potentiel.
	Lire manuel d'utilisation	Pour réduire les risques de blessures, l'utilisateur doit lire et veiller à bien comprendre le manuel d'utilisation avant d'utiliser ce produit.
	Protection oculaire	Toujours porter une protection oculaire avec écrans latéraux certifiée conforme à la norme ANSI Z87.1.
	Risque d'injection	Pour réduire les risques d'injection ou de blesseur, ne jamais diriger le jet directement vers des enfants ou animaux domestiques et ne placer aucune partie du corps sur la trajectoire du jet. Les fuites aux flexibles et raccords peuvent également entraîner des blessures. Ne pas tenir des flexibles ou raccords.
	Rebond	Pour réduire le risque de blessure suite à un rebond, tenir la lance fermement à deux mains lorsque la machine est en fonctionnement.

#### FICHE TECHNIQUE

Connexions ..... Raccord rapide de 6,35 mm (1/4 po)
Largeur du balai.....279,4 mm (11 po)
Pression maximale .....3 300 psi
Débit d'eau maximal.....11,4 l (3,0 gal) par minute
Température maximale de l'eau .....60 °C (140 °F)

### INSTALLATION DU BALAI À EAU SUR LA LANCE D'ARROSAGE

*Voir la figure 1.*

Insérer le connecteur du balai à eau dans le coupleur rapide de la lance d'arrosage, et fixer solidement le tout.

#### UTILISATION DU BALAI À EAU

*Voir les figures 2 à 4.*

- Une fois le balai à eau installé, brancher le tuyau flexible à la laveuse à pression, tel que décrit dans le manuel de la laveuse à pression.
- Mettre en marche la laveuse à pression, tel que décrit dans le manuel d'utilisation de la laveuse à pression.
- Tirer sur le bouton de pivotement et déplacer le coupleur de pivotement vers l'arrière ou l'avant pour donner à la buse l'orientation désirée.

- Utiliser avec les buses orientées vers le bas ou l'avant (faire pivoter le coupleur en position arrière) afin de laver de grandes surfaces planes comme les trottoirs ou les entrées pavées.

#### AVERTISSEMENT :

Pour réduire le risque d'éclaboussures ou de blessures, toujours diriger le balai à eau sur la surface à nettoyer pendant l'utilisation de la laveuse à pression.

- Utilisez-le avec les buses vers le haut (faire pivoter le coupleur en position avant) pour nettoyer le dessous d'objets élevés tels que votre voiture.

#### AVERTISSEMENT :

Pour réduire le risque d'éclaboussures ou de blessures, n'appuyez pas sur la gâchette tant que les buses du balai ne sont pas entièrement sous la surface à nettoyer, et relâchez-la toujours avant de retirer le balai de sous la surface. Ne pas prendre cette précaution peut causer des blessures graves.

#### ENTRETIEN DE LA BUSE

*Voir la figure 5.*

Au moment de l'expédition, deux buses ont été assemblées préalablement sur le balai à eau. Ces buses conviennent à des laveuses à pression qui fonctionnent à une pression de 2 300 à 3 300 psi et qui délivrent un débit maximal de 11,4 l (3 gal) par minute.

Si la buse est bouchée ou sale, cela peut créer une pression excessive au niveau de la pompe (une vibration est ressentie en appuyant sur la gâchette et/ou une vibration plus importante sur la balai à eau).

**NOTE :** Ne jamais diriger les buse vers le visage.

- Éteindre la laveuse à pression et couper l'alimentation en eau. Placer le balai à eau sur le sol et appuyer sur la gâchette pour relâcher la pression d'eau.
- Débrancher le balai à eau de la lance d'arrosage.
- À l'aide d'un trombone droit ou aiguille fine, retirer toute matière étrangère engorgeant ou obstruant la buse.
- Retirer le filtre haute pression en suivant les étapes décrites à la section suivante. À l'aide d'un tuyau d'arrosage, déloger ensuite les débris des buses en faisant couler l'eau à travers les ouvertures de la buse puis dans le balai à eau, en permettant l'évacuation des débris par le connecteur du balai à eau.
- En suivant les étapes décrites à la section suivante, réinstaller le filtre haute pression et serrer solidement.
- Brancher de nouveau le balai à eau sur la lance d'arrosage.
- Ouvrir l'alimentation en eau et mettre en marche la laveuse à pression.

#### CHANGEMENT DU FILTRE HAUTE PRESSION

*Voir la figure 6.*

Une fois les buses nettoyées, si l'eau continue à ne pas circuler librement, il peut être nécessaire de remplacer le filtre haute pression.

**Pour remonter du filtre :**

- Débrancher le balai à eau de la lance d'arrosage.
- Placer un tournevis à lame plate dans l'encoche du connecteur du balai à eau et tourner vers la gauche. Ainsi, le filtre pourra être soulevé hors de l'appareil.
- Une fois le filtre retiré de la fiche, le remplacer par un nouveau filtre (non inclus).
- Au moyen d'un tournevis à lame plate, tourner le filtre vers la droite jusqu'à ce qu'il ne soit plus visible au-dessus du connecteur.

#### PIÈCES DE REMPLACEMENT

Il est possible de commander les pièces de remplacement suivantes en communiquant par téléphone avec le service à la clientèle au 1-800-860-4050.
Filtre haute pression .....308103010
Bague de rétention de 19,05 mm (3/4 po) (2).....694723003
Joint torique (4,50 mm de diamètre interne x 1,8 mm de diamètre de section transversale) .....570742132




### Escoba de agua de 279,4 mm (11 pulg.)

#### ADVERTENCIA:

Para reducir el riesgo de lesiones, el usuario debe leer y comprender el manual del operador de la lavadora de presión antes de usar este accesorio. Para reducir el riesgo de lesiones o daños a la propiedad, rocíe el chorro de presión en una dirección segura para asegurar que la conexión de todos los accesorios sea correcta antes de utilizar la unidad. Para la mayoría de las lavadoras de presión. Antes de usar el accesorio, asegúrese de que sea compatible y se ajuste correctamente. Use protección ocular con protección lateral con la marca de cumplimiento de la norma ANSI Z87.1. Riesgo de inyección por fluidos; no apunte a personas, a mascotas, a dispositivos eléctricos o a la unidad misma. Apague la lavadora de presión antes de cambiar o ajustar los accesorios. Sólo para uso con agua fría. Guarde estas instrucciones. Consúltelas con frecuencia y empléelas para instruir a otros usuarios. Si presta a alguien esta herramienta, facilítele también estas instrucciones.

#### SÍMBOLOS

Es posible que se empleen en esta herramienta algunos de los siguientes símbolos. Le sugerimos estudiarlos y aprender su significado. Una correcta interpretación de estos símbolos le permitirá utilizar mejor y de manera más segura la herramienta.

SÍMBOLO	NOMBRE	DENOMINACIÓN/EXPLICACIÓN
	Alerta de seguridad	Indica un peligro posible de lesiones personales
	Lea manual del operador	Para reducir el riesgo de lesiones, el usuario debe leer y comprender el manual del operador antes de usar este producto.
	Protección ocular	Siempre póngase protección ocular con protección lateral con la marca de cumplimiento de la norma ANSI Z87.1.
	Riesgo de inyecciones	Para reducir el riesgo de una inyección o lesión, nunca dirija un chorro de agua hacia personas o mascotas ni ponga ninguna parte del cuerpo en el chorro. Las fugas presentes en mangueras y acopladores también pueden causar lesiones por inyección. No sujete ninguna manguera ni acoplador.
	Contragolpe	Para reducir el riesgo de lesiones por un contragolpe, sujete firmemente el tubo rociador con ambas manos cuando esté encendida la máquina.

#### ESPECIFICACIONES DEL PRODUCTO

Conexiones .....enchufe de conexión rápida de 6,35 mm (1/4 pulg.).
Ancho de la escoba..... 279,4 mm (11 pulg.)
Presión máxima.....3 300 psi
Flujo máximo de agua ..... 11,4 lpm (3,0 gpm)
Temperatura máxima del agua .....60°C (140 °F)

#### INSTALACIÓN DEL ESCOBA DE AGUA EN EL TUBO ROCIADOR

*Vea la figura 1.*

Introduzca la clavija de entrada del escoba de agua en el collarín accionado por resorte del tubo rociador y ajústelos.

#### USO DEL ESCOBA DE AGUA

*Vea las figuras 2 a 4.*

- Una vez que el escoba de agua esté instalado, conecte la manguera a la lavadora de presión según lo descrito en el manual de su lavadora de presión.
- Encienda la lavadora de presión como se describe en el manual de su lavadora.
- Tire de la perilla pivot y mueva el acoplador pivot hacia atrás y hacia adelante para lograr la orientación deseada de la boquilla.

- Use las boquillas apuntando hacia abajo y hacia adelante (acoplador pivot en posición trasera) para lavar grandes superficies planas, como aceras o estacionamientos.

#### ADVERTENCIA:

Para reducir el riesgo de inyección o lesión, nunca levante la unidad de limpieza de la escoba de agua al utilizar la lavadora a presión.

- Use la escoba con las boquillas apunten hacia arriba (acoplador pivot en posición adelante) para limpiar la parte inferior de elementos elevados, como el escondite del gato.

#### ADVERTENCIA:

Para reducir el riesgo de inyección o lesión, no presione el gatillo hasta que las boquillas de la escoba de agua estén completamente debajo de la superficie que desea limpiar, y siempre suelte el gatillo antes de quitar la escoba de agua de abajo de una superficie. Si no lo hace, podría causar lesiones personales graves.

#### MANTENIMIENTO DE LAS BOQUILAS

*Vea la figura 5.*

Antes del envío, dos boquillas están prearmadas en el escoba de agua. Estas boquillas son útiles para usarse con lavadoras a presión de entre 2 300 y 3 300 psi con una velocidad de flujo máxima de 11,4 lpm (3 gpm).

Si la bomba tiene una presión excesiva (una sensación de pulsación que se siente al oprimir el gatillo y/o una vibración más alta en el escoba de agua) es posible que la boquilla esté tapada o sucia.

**NOTA:** Nunca coloque los boquillas en dirección al rostro.

- Apague la lavadora de presión y cierre el suministro de agua. Con la escoba de agua en el suelo, oprima el gatillo para purgar el agua.
- Desconecte el escoba de agua del tubo rociador.
- Con un clip para papel abierto o aguja fina, libere la boquilla de las obstrucciones producidas por material extraño.
- Quite el filtro de alta presión como se describe en la siguiente sección; luego use una manguera de jardín para quitar la suciedad de las boquillas dejando fluir agua en las aberturas de las boquillas en la escoba de agua y dejando que la suciedad drene por la clavija de entrada de la escoba de agua.
- Vuelva a colocar el filtro de alta presión como se describe en la siguiente sección y ajuste con firmeza.
- Vuelva a conectar el escoba de agua en el tubo rociador.
- Abra el suministro de agua y encienda la lavadora de presión.

#### LIMPIEZA DEL FILTRO DE ALTA PRESIÓN

*Vea la figura 6.*

Una vez que usted ha limpiado las boquillas de la unidad, si el agua todavía no fluye libremente, puede ser necesario para reemplazar el filtro de alta presión.

**Reinstalar el filtro:**

- Desconecte el escoba de agua del tubo rociador.
- Coloque un destornillador de cabeza plana en el orificio de la clavija de entrada de la escoba de agua y gire en sentido antihorario. Esto permitirá que el filtro pueda quitarse de la máquina.
- Una vez que el filtro es quitado del clavija de entrada, lo reemplace con un nuevo filtro (no incluido).
- Con un destornillador de cabeza plana, gire el filtro en sentido horario hasta que no pueda verse en la parte superior de la clavija de entrada.

#### PIEZAS DE REPUESTO

Las siguientes piezas de repuesto pueden solicitarse si se comunica con nuestro departamento de servicio de atención al cliente llamando al 1-800-860-4050:

Filtro de alta presión..... 308103010
Aro de retención de 19,05 mm (3/4 pulg.) (2)..... 694723003
Anillo en O (4,5 mm DI x 1,8 mm ST) ..... 570742132