



For your information: in the case of missing or damaged parts, do not return product to store .

Please contact:

Para su información: en caso de que falten piezas o alguna esté dañada, no devuelva el producto a la tienda.

Por favor, contacte con:

**After Sales Service:**

E-Mail: [customer.service@palram.com](mailto:customer.service@palram.com)

Toll Free: (877) 627-8476



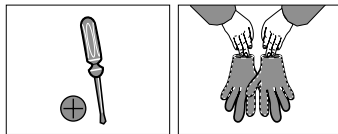
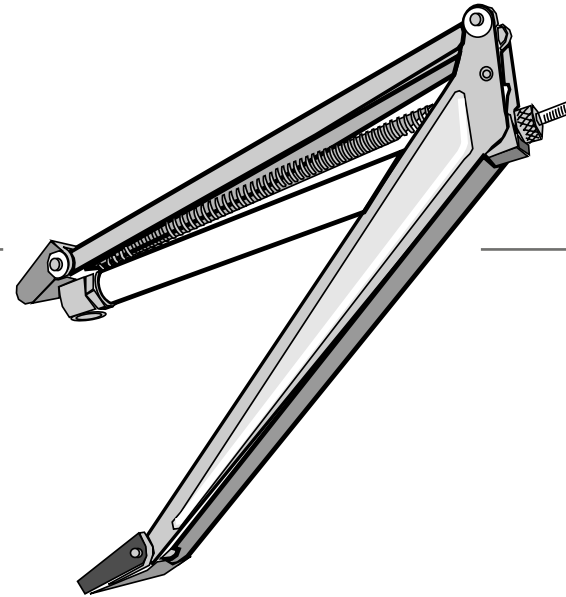
## Assembly Instructions

### Automatic Vent Opener

For All PALRAM's Greenhouses

Approx. Dim.

40W x 7L x 5H cm / 15.7"W x 2.7"L x 1.9"L



Vent	Length	Opening Temp Between	Max Vent Opening	Max Weight Lifted	Suitable For Window up to Size
XL	12" 30cm	55°f & 65°f 13°c & 18°c	12" 30cm	14lb / 6kg	2ft <sup>2</sup> 60cm

### After Sale Service

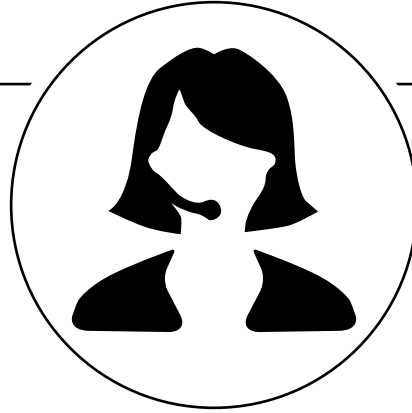
Email: [customer.service@palram.com](mailto:customer.service@palram.com)

USA 877-627-8476  
Canada 1 800-866-5749


England 01302-380775  
Germany 0180-522-8778

France 0169-791-094  
International +972 4-848-6816

[www.palramapplications.com](http://www.palramapplications.com)



**After Sale Service**

 **Toll Free :** (877) 627-8476

 [customer.service@palram.com](mailto:customer.service@palram.com)

EN

**IMPORTANT**

- Please CAREFULLY READ ALL, instructions & remarks, BEFORE STARTING THE ASSEMBLY of the Automatic Vent Opener.
- CARRY OUT the assembly steps IN THE ORDER SET OUT in the instructions.

## » Preparing the unit for fitting

**Step 1** - Prior to fitting the Automatic Vent Opener, the power-tube has to be cooled by placing it in a refrigerator for approximately 30 minutes.

**Step 2** - Place the cool steel piston rod against a hard surface and push it firmly back into the power-tube.

**Step 3** - Lift the Automatic Vent Opener with one hand, and slip the threaded steel piston rod into the plastic-knurled adjuster, which is fixed in the swiveling block.

**Step 4** - The plastic-knurled adjuster will be used later to adjust the vent closing position.

## » Fitting the unit

- A manual vent opener, if already assembled, should be removed.
- Follow the next steps for fitting the unit according to the greenhouse model you have purchased.
- In the last step use the plastic-knurled adjuster to adjust closing gap.

## » Important Information

Lubricate all moving parts after fitting and before each spring and autumn using light oil. Use grease or petroleum jelly for the piston rod.

In case of snow accumulation during winter season and if you deploy a heating system inside your greenhouse, please remove the Automatic Vent Opener and switch to a manual opener.

DE

**Wichtig**

- Bitte lesen Sie alle Notizen, Hinweise und Anmerkungen, bevor Sie mit der Montage des Auto- Fensteröffners beginnen.
- Führen Sie die Montage Schritt per Schritt der Reihenfolge nach, gemäß den Anweisungen durch.

## » Vorbereitung des Geräts für den Einbau

**Schritt 1** - Vor dem Einbau des Auto- Fensteröffners, müssen Sie die Leistungsröhre in einem Kühlen Kühlschrank für etwa 30 Minuten liegen lassen.

**Schritt 2** - Legen Sie die gekühlte Stahlkolbenstange gegen eine harte Oberfläche und drücken Sie sie wieder fest in die Leistungsröhre rein.

**Schritt 3** - Heben Sie den Hebel des Auto- Fensteröffners mit der Hand und führen Sie das Gewinde -Stahlkolbenstange in die Kunststoff- Rändelmutter - Einstellvorrichtung, die in dem Schwenkblock befestigt ist, rein.

**Schritt 4** - Der Kunststoff- Rändelschraube bzw. Rändelmutter – Einstellvorrichtung wird später zur Verstellung der Luftschießposition verwendet.

## » Montage der Einheit

- Falls eine manuelle Entlüftung bereits montiert ist, sollten Sie diese mit dem Auto- Fensteröffner umtauschen.
- Befolgen Sie die nächsten Schritte für die Montage der Einheit je nach dem Gewächshausmodell das Sie gekauft haben
- Im letzten Schritt verwenden Sie bitte die Kunststoff- Rändelschraube Einstellvorrichtung um den Schließspalt anzupassen.

## » Wichtige Informationen

Schmieren Sie nach der Montage und vor jedem Frühjahr und Herbst alle beweglichen Teile mit Leichtöl. Verwenden Sie für die Kolbenstange Fett oder Vaseline.

Im Falle von Schneeanhäufungen während der Wintersaison und wenn Sie ein Heizsystem in Ihrem Gewächshaus einsetzen, entfernen Sie bitte die automatische Entlüftungsöffnung und wechseln Sie zu einem manuellen Öffner.

FR

**IMPORTANT**

- Veuillez LIRE ATTENTIVEMENT TOUTES LES NOTES, consignes et remarques, avant de commencer l'installation de l'Automatic Vent Opener.
- Suivre les étapes d'installation dans l'ordre indiqué dans le mode d'installation.

## » Préparation de l'unité avant installation

**Étape 1** - Avant d'installer l'Automatic Vent Opener, placer le tube de puissance (power-tube) qui doit avoir été au préalable refroidi. Pour refroidir le tube de puissance, le placer pendant environ trente minutes au réfrigérateur.

**Étape 2** - Placer la tige du piston en acier refroidi contre une surface rigide et l'introduire en la poussant fermement dans le tube de puissance.

**Étape 3** - Soulever le bras de l'Automatic Vent Opener d'une main puis introduire la tige du piston en acier dans l'ajusteur de plastique fileté, fixé au bloc pivotant.

**Étape 4** - La molette en plastique fileté sera utilisé plus tard pour ajuster et fixer l'Automatic Vent Opener en position de fermeture.

## » Ajuster l'unité

- Dans le cas où la serre comporte déjà une ouverture de ventilation manuelle, déjà posée, veuillez à la démonter au préalable.
- Suivre les étapes suivantes pour l'installation de l'unité en fonction du modèle de serre que vous avez acquis.
- A la dernière étape, utiliser l'ajusteur en plastique ciselé pour ajuster et bien fixer l'unité.

## » Information important

Lubrifiez toutes les pièces mobiles après le montage et avant chaque printemps et automne en utilisant une huile légère. Utilisez un lubrifiant ou de la vaseline pour la tige de piston.

En cas d'accumulation de neige durant la saison d'hiver et si vous déployez un système de chauffage à l'intérieur de votre serre, veuillez supprimer l'ouverture automatique de la ventilation et passer à une ouverture manuelle.

ES

**IMPORTANTE**

- Por favor lea todas las notas, instrucciones y comentarios ANTES DE COMENZAR A ARMAR el Automatic Vent Opener.
- LLEVE A CABO el armado EN EL ORDEN ESTABLECIDO en las instrucciones.

## » Preparando la unidad para la instalación

**Paso 1** - Antes de instalar el Automatic Vent Opener, el tubo de poder debe ser enfriado, para esto ubíquelo en el refrigerador por 30 minutos aproximadamente.

**Paso 2** - Ubique la biela de acero enfriada frente a una superficie dura y presiónela firmemente de vuelta al interior del tubo de poder.

**Paso 3** - Levante el brazo del Automatic Vent Opener con una mano, y deslice la biela roscada de acero hacia el interior del regulador moleteado en plástico, el que se instala en el bloque rotatorio.

**Paso 4** - El regulador moleteado en plástico se usará más adelante para ajustar la posición de cerrado de la ventilación.

## » Instalando la unidad

- Si ya existe un abridor de ventilación manual instalado, debe ser removido.
- Siga los pasos para la instalación de la unidad según el modelo de invernadero adquirido.
- En el último paso use el regulador moleteado en plástico para ajustar el espacio de cerrado.

## » Información importante

Lubrique todas las piezas móviles después del montaje y antes de cada primavera y otoño con un aceite fluido. Use grasa o vaselina para el vástago del pistón.

En caso de acumulación de nieve durante la estación de invierno y si despliega un sistema de calefacción dentro del invernadero, por favor, extraiga el abridor de ventilación automática y reemplácelo por un abridor manual

SV

**VIKTIGT**

- Läs samtliga instruktioner, noteringar och anmärkningar noga innan du börjar montera autoventilen.
- Utför monteringsmomenten i den ordning som instruktionerna föreskriver.

## » Förberedelser för montering av enheten

**Steg 1** - Innan du monterar automatventilen så skall effektröret kylas. Lägg kolven för kylning i kylskåp ca. 30 minuter.

**Steg 2** - Placera den kalla stålkolven mot en hård yta och tryck den ordentligt ner i effektröret.

**Steg 3** - Lyft automatventilens arm med ena handen och placera stålkolven in i den plast justeraren som är fixerad i svängtappen.

**Steg 4** - Den plast-räfflade justeraren kommer senare att användas för att justera ventilens stängingsposition.

## » Montering av enheten

- En manuell öppnare (i fall en sådan finns monterad) ska tas bort.
- Följ sedan nästa steg i monteringen i enlighet med växthusmodellen som du köpt.
- I det sista steget så använd den plast justeringskruven för att justera stängingsluckan.

## » Viktig information

Smörj alla rörliga delar efter montering och före varje vår och höst med ljus olja. Använd fett eller petroleumgelé för kolvstången.

Vid snöackumulation under vintersäsongen och om du distribuerar ett värmesystem i ditt växthus, ta bort den automatiska ventilationsöppnaren och byta till en manuell öppnare.

FI

**TÄRKEÄÄ**

- LUKEKAA HUOLLELLISESTI KAIKKI lisätiedot, ohjeet ja huomautukset, ENNEN Autoventin kokoonpanoa.
- TOTEUTAKAA KOKOONPANOVAIHEET ESITETYSSÄ JÄRJESTYKSESSÄ ohjeiden mukaan.

## » Valmistautuminen laitteen asennukseen

**Vaihe 1** - Ennen Automatic Vent Opener asennusta, teho-putki on jäähdytettävä asettamalla se jääkaappiin noin 30 minuutin ajaksi.

**Vaihe 2** - Asettakaa kylmenetty teräsmäntävarsi kovaa pintaa vastaan ja työntäkää se kunnolla takaisin teho-putkeen.

**Vaihe 3** - Nostakaa Automatic Vent Opener käsivarsi yhdellä kädellä ja liuttakaa kierteinen teräsmäntätanko muovi-uritettuun säätimeen, joka on kiinnitetty kääntyvään lohkareeseen.

**Vaihe 4** - Muovi-uritettua säädintä käytetään myöhemmin aukon sulkemisasennon säätämiseen.

## » Laitteen asentaminen

- Manuaalinen tuuletusaukon avaaja on poistettava jos se on jo asennettu.
- Noudattakaa seuraavia vaiheita laitteen asennuksessa sen mukaan mitä kasvihuonemallia olette ostaneet.
- Käyttäkää muovi-uritettua säädintä raon sulkemisen säätöön viimeisessä vaiheessa.

## » Tärkeä huomio

Öljyä kaikki liikkuvat osat ennen asennusta ja aina ennen jokaista kevättä ja syksyä kevytöljyllä. Käytä rasvaa tai vaseliinia kiertokankeen.

Sinun tulee vaihtaa automaattinen tuuletusaukon avaaja manuaaliseen avaajaan, jos lumi pääsee kasaantumaan talvella ja olet ottanut käyttöön kasvihuoneessa lämmitysjärjestelmän.

CS

**DŮLEŽITÉ**

- PŘEČTĚTE SI prosím PEČLIVĚ VŠECHNY poznámky, pokyny & informace, než začnete sestavovat automatický otvírač ventilace.
- PROVEĎTE kroky V POŘADÍ UVEDENÉM v pokynech.

## » Příprava jednotky k montáži

**Krok 1** - Než začnete automatický otvírač ventilace montovat, musíte baterii ochladit v ledničce po dobu asi 30 minut.

**Krok 2** - Ochlazené kovové táhlo umístěte proti tvrdému povrchu a pevně jej tlačte zpět do baterie.

**Krok 3** - Nadzvedněte automatický otvírač ventilace jednou rukou, a posuňte navléknuté kovové táhlo do plastového vroubkovaného napínače, který je upevněný v otočném bloku.

**Krok 4** - Plastový vroubkovaný napínač se použije později při nastavení uzavírací pozice ventilace.

## » Montáž jednotky

- Manuální otvírač ventilace, pokud je namontován, by se měl odstranit.
- Proveďte následující kroky k montáži jednotky v souladu s modelem skleníku, který jste zakoupili
- V posledním kroku použijte plastový vroubkovaný napínač k nastavení uzavírací mezery.

## » Důležitá informace

Všechny pohyblivé části po montáži a každoročně před příchodem jara a podzimu natřete lehkým olejem. Na táhlo používejte vazelinu nebo benzínový gel.

V případě nahromadění sněhu během zimní sezóny a jestliže máte ve vašem skleníku namontovaný ohřívací systém, odstraňte prosím automatický ventilační otvírač a přejděte na manuální otevírání

SK

**DÔLEŽITÉ**

- Prosím, POZORNE SI PREČÍTAJTE VŠETKY poznámky, inštrukcie a pripomienky PRED TÝM, AKO ZAČNETE S MONTÁŽOU Automatizovaného Otvoru.
- POSTUPUJTE PODĽA montážnych krokov V URČENOM PORADÍ uvedenom v návode.

## » Příprava jednotky pre montáž

**Krok 1** - Pred tým ako usadíte Automatizovaný otvor, musí byť silový piest ochladený umiestnením v chladničke po dobu približne 30 minút.

**Krok 2** - Umiestnite ochladený kovový piest na tvrdý povrch a pevne ho zatlačte späť do silovej trubice.

**Krok 3** - Jednou rukou zdvihnite Automatizovaný Otvor a spustíte závitovaný kovový piest do ryhovaného plastového nastavovača, ktorý je upevněný na točivom bloku.

**Krok 4** - Plastový ryhovaný nastavovač bude použitý neskôr na upravenie zatvorenej polohy otvoru.

## » Montage der Einheit

- Manuálny otvor, pokiaľ namontovaný, by mali byť odstránený.
- Postupujte podľa nasledujúcich krokov pre montáž jednotky v závislosti na modeli skleníka, ktorý ste si zakúpili
- V poslednom kroku použite na ryhovaný plastový nastavovač pre nastavenie medzery uzavretia.

## » Dôležité Informácie

Namažte všetky pohyblivé časti po inštalácii a pred každou jarou a jeseňou pomocou ľahkého lubrikačného oleja. Použite mazivo alebo vazelinu pre tyč piestu.

V prípade, že sa v zimnom období nahromadí sneh, a ak umiestnite systém vykurovania vo vašom skleníku, prosím, vypnite Automatický otvírač vetrania a prepnite na ručný otvírač

NN

**VIKTIG**

- Vennligst les alle notater og instruksjer nøye før montering av Automatic Vent Opener.
- Utfør monteringen i samme rekkefølge som beskrevet i monteringsmanualen.

## » Forberedelse av enheten før montering

**Steg 1** - Før montering av Automatic Vent Opener på vindu i drivhus, skal enheten kjøles ned ved å ligge i et kjøleskap minst 30 minutter.

**Steg 2** - Plasser den kjølige stempelstangen mot en hard flate for så å sette den tilbake inn i kraft-tuben.

**Steg 3** - Løft Automatic Vent Opener med en hånd og sett inn ståltråd stempelstangen inn i den plast justerer som er plassert i dreieblokken.

**Steg 4** - Den plast-justereren skal senere bli brukt til å justere ventilasjons lukke posisjon.

## » Plassering av enheten i vindusåpning.

- Om en manuell ventilasjonsåpner allerede er montert må denne fjernes.
- Følg de neste steg i forhold til den type drivhus den skal monteres på.
- Siste steg er å tilpasse lukkeåpningen ved å justere med den plast justerer.

## » Viktig informasjon

Smør inn alle bevegelige deler etter montering og bruk lett olje før hver vår og høst. Bruk smørefett eller vaselin på stempelstangen.

I tilfeller med snøoppsamling på vinterstid, der du benytter et varmesystem i drivhuset, skal den automatiske ventilasjonsåpneren fjernes. Den kan erstattes med en manuell ventilasjonsåpner.

**WAŻNE**

- Przed przystąpieniem do montażu produktu prosimy o uważne zapoznanie się ze wszystkimi uwagami, instrukcjami i komentarzami oraz o przeprowadzanie poszczególnych etapów montażu w kolejności określonej w niniejszej instrukcji.

## » Przygotowanie jednostki do instalacji.

**Krok 1** - Zanim przystąpisz do instalacji produktu, należy ochłodzić siłownik poprzez umieszczenie w zamrażarce na około 30 minut.

**Krok 2** - Należy umieścić chłodny stalowy tłok na twardej powierzchni i mocno wepchnąć go z powrotem do siłownika.

**Krok 3** - Podnieś Automatyczny Siłownik do otwierania okien jedną ręką i przesunąć gwintowany stalowy tłok do regulatora z plastikową nakrętką, który jest przymocowany do obrotowego bloku.

**Krok 4** - Regulator z plastikową nakrętką należy później użyć do dopasowania pozycji zamykania okna.

## » Zmontowanie produktu

- Jeśli Automatyczny Siłownik do otwierania okien jest już złożony, należy go rozebrać.
- Przestrzegaj kolejnych kroków aby zmontować produkt zgodnie z zakupionym modelem szklarni.
- W ostatnim kroku użyj regulatora z plastikową nakrętką do dopasowania przestrzeni zamykania.

## » Ważna informacja

- Po zakończeniu montażu i każdej wiosny oraz jesieni zalecamy oliwienie wszystkich ruchomych części za pomocą lekkiego oleju. Do drąga tłokowego użyj smaru lub wazeliny.
- W przypadku nagromadzenia śniegu zimą i wprowadzenia do wnętrza szklarni systemu ocieplenia należy zdemontować Automatyczny Siłownik do otwierania okien i zamienić go na ręczny.

**חשוב**

- נא לקרוא בעיון את כל ההוראות וההערות, לפני שאתה מתחיל בהרכבת פותח החלון האוטומטי.
- נא לבצע את שלבי ההרכבה לפי הסדר המופיע בהוראות.

**« הכנת היחידה להרכבה**

שלב 1 – לפני הרכבת פותח החלון האוטומטי, יש לצנן את הבוכנה במקרר למשך 30 דקות בערך.

שלב 2 – נא להניח את מוט הפלדה של הבוכנה הקרה כנגד משטח קשה ולדחוף אותו בחזרה אל תוך הבוכנה.

שלב 3 – נא להרים את פותח החלון האוטומטי ביד אחת וביד השנייה להשחיל את מוט בוכנת הפלדה אל חור ההברגה במתאם הפלסטיק המסתובב.

שלב 4 – מתאם הפלסטיק המסתובב ישמש מאוחר יותר לכיוון מצב הסגירה של חלון האוורור.

**« הרכבת היחידה**

- אם כבר מורכב פותח חלון ידני, יש לפרקו.
- יש לבצע את השלבים הבאים כדי להרכיב את היחידה בחממה שרכשת.
- בשלב ההרכבה האחרון השתמש במתאם הפלסטיק המסתובב לכיוון מפתח הסגירה.

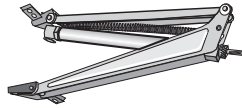
**« מידע חשוב**

נא לשמן את כל החלקים הנעים לאחר ההתקנה ולפני כל אביב וסתיו ובעזרת שמן סיכה קל. עבור מוט הבוכנה השתמש בגריז או וזלין.

במקרה של הצטברות שלג במהלך עונת החורף ואם אתה משתמש במערכת חימום בתוך החממה, נא להסיר את פותח החלון האוטומטי ולעבור להשתמש בפותח חלון ידני.

# Automatic Vent Opener Assembly Instructions for: **SNAP & GROW** Greenhouses

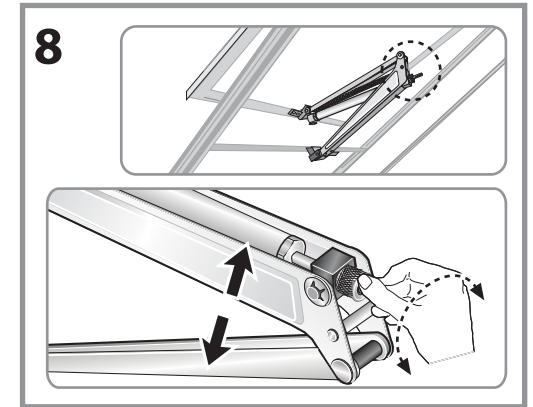
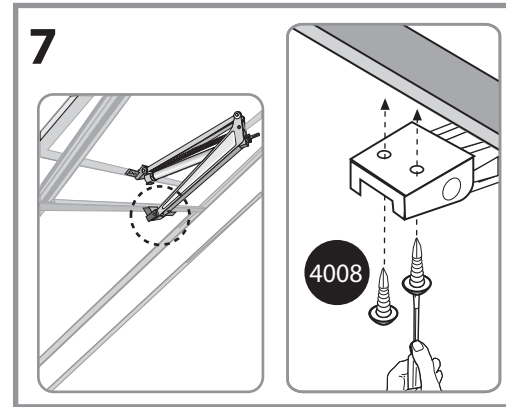
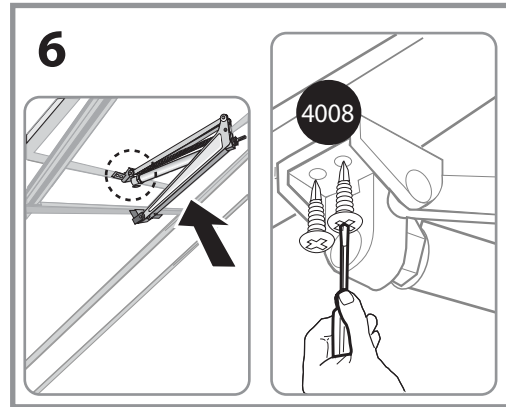
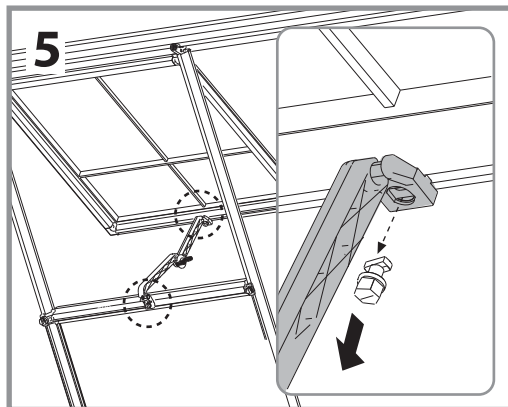
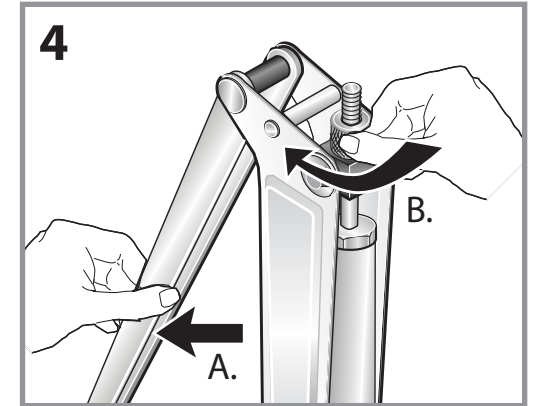
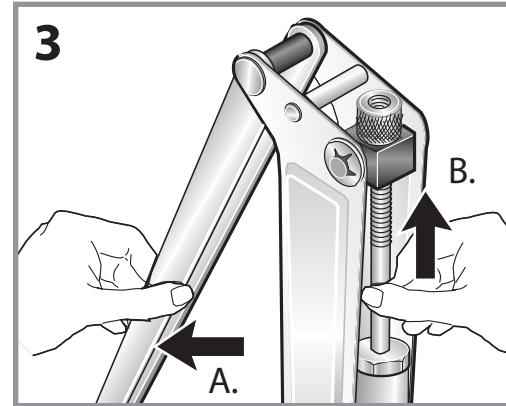
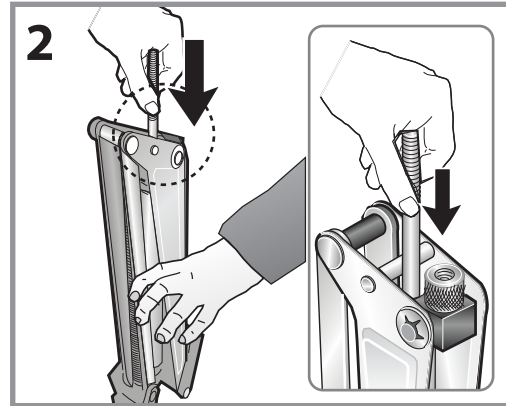
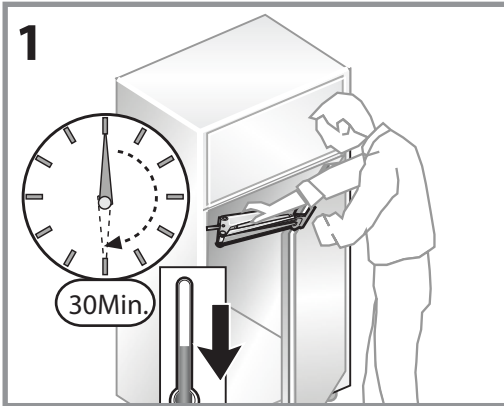
## Contents



x1






4008 x5





Automatic Vent Opener Assembly Instructions for: **Harmony, Hybrid, Mythos, Octave, Balance, Essence, Americana, Victory, Bella** Greenhouses

Contents	 x1	 422 x5	 465 x5	 461 x5	 466 x5	 964 x2

