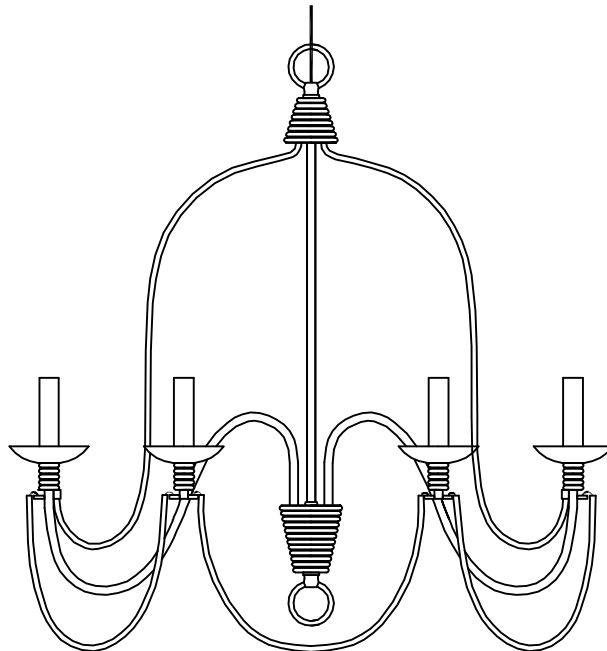


HOME
DECORATORS
COLLECTION

Item #1002-075-525
Model # HDP12127

USE AND CARE GUIDE

OIL RUBBED BRONZE 5 LIGHT CHANDELIER WITH SILVER HIGHLIGHTS



Questions, problems, missing parts? Before returning to the store,
call Home Decorators Collection Customer Service
8 a.m.-7 p.m., EST, Monday - Friday, 9 a.m.- 6 p.m., EST, Saturday

1-800-986-3460

HOMEDEPOT.COM/HOMEDECORATORS

THANK YOU

We appreciate the trust and confidence you have placed in Home Decorators Collection through the purchase of this light fixture. We strive to continually create quality products designed to enhance your home. Visit us online to see our full line of products available for your home improvement needs. Thank you for choosing Home Decorators Collection!

Table of Contents

Safety Information	2	Assembly	5
Warranty	2	Installation	6, 7
Pre-Installation	3	Care and Cleaning	7
Planning installation	3	Troubleshooting	7
Tools Required	3		
Hardware Included	3		
Package Contents	4		

Safety Information

- Consult a qualified electrician with any electrical questions you may have.



IMPORTANT: Inspect the wire insulation for any cuts, abrasions, or exposed copper that may have occurred during shipping. If there is a defect in the wire, do not continue the assembly process. Please call our Customer Service Team at 1-800-986-3460.

Warranty

1-YEAR LIMITED WARRANTY

WHAT IS COVERED

The manufacturer warrants this lighting fixture to be free from defects in the materials and workmanship for a period of one (1) year from date of purchase. This warranty applies only to the original consumer purchaser and only to products used in normal use. If this product is found to be defective, the manufacturer's only obligation, and your exclusive remedy, is the repair or replacement of the product at the manufacturer's discretion, provided that the product has not been damaged through misuse, abuse, accident, modifications, alterations, neglect or mishandling. This warranty shall not apply to any product that is found to have been improperly installed, assembled, or used in any way not in accordance with the instructions supplied with the product. This warranty shall not apply to a failure of the product as a result of an accident, misuse, abuse, negligence, alteration, faulty installation, or any other failure not relating to faulty material or workmanship.

WHAT IS NOT COVERED

This warranty shall not apply to the finish on any portion of the product due to weathering, as this is considered normal wear. The manufacturer does not warrant and specifically disclaims any warranty, whether expressed or implied, other than the warranty contained herein. The manufacturer specifically disclaims any liability and shall not be liable for any consequential or incidental loss or damage, including but not limited to, any labor or expense costs involved in the replacement or repair of the product.

Contact the Customer Service Team at 1-800-986-3460 or visit www.HOMEDEPOT.com/HOMEDECORATORS.

Pre-Installation

PLANNING INSTALLATION

Read all instructions before assembly.

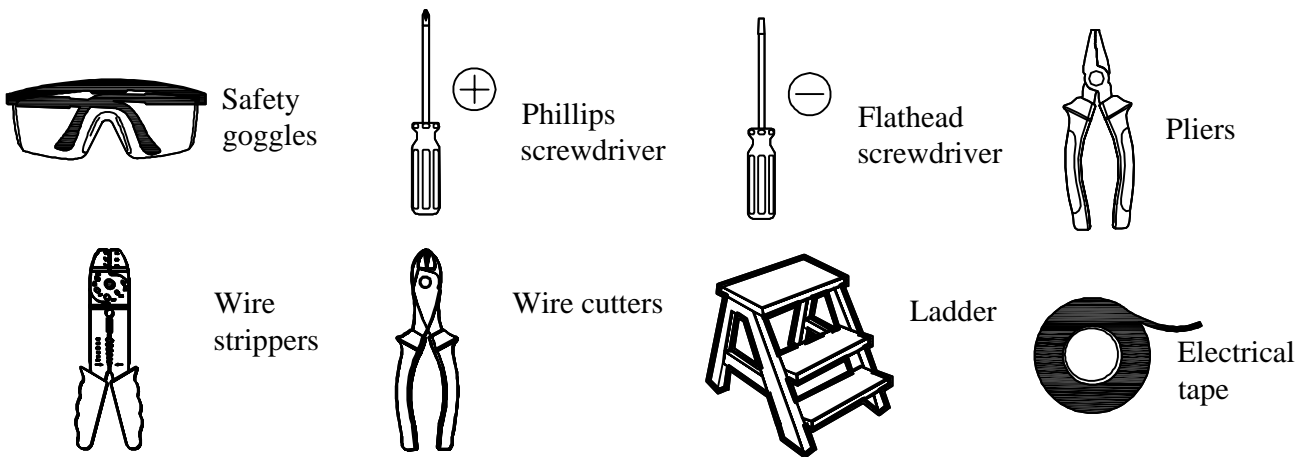
To avoid damaging this product, assemble it on a soft, non-abrasive surface such as carpet or cardboard. Inspect each part for defects that may have occurred during shipping.

Keep your receipt and these instructions for proof of purchase.



NOTE: This light fixture requires the use of one 60-Watt max, candelabra base bulb (not included). Do not exceed the recommended wattage.

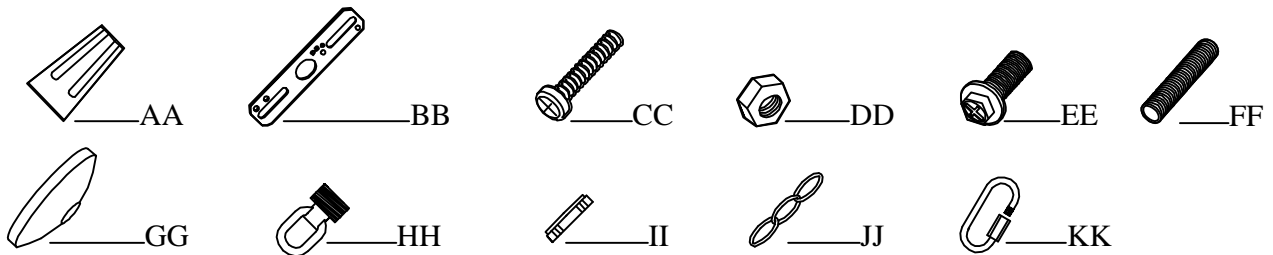
TOOLS REQUIRED



HARDWARE INCLUDED



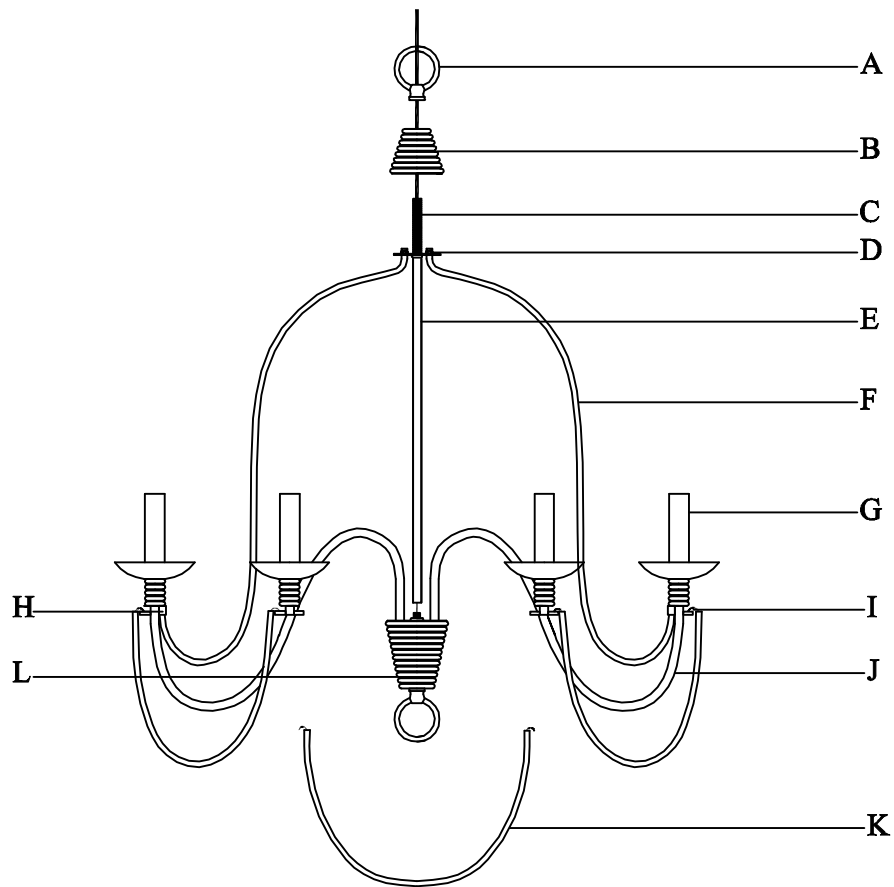
NOTE: Hardware not shown to actual size.



Part	Description	Quantity	Part	Description	Quantity
AA	Wire nut	3	FF	Nipple	1
BB	Cross bar	1	GG	Canopy	1
CC	Outlet box screw	2	HH	Screw Collar Loop	1
DD	Lock nut	1	II	Screw Collar Nut	1
EE	Ground screw	1	JJ	Chain	1
			KK	Quick link	2

Pre-Installation (continued)

PACKAGE CONTENTS

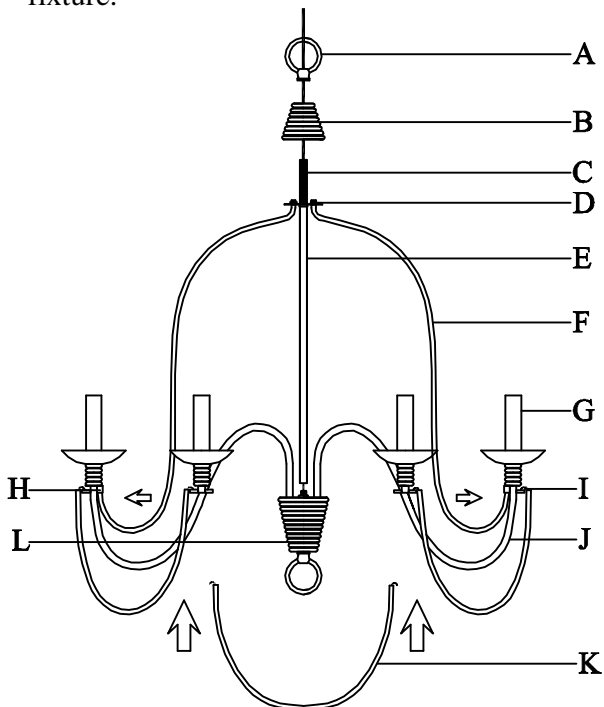


Part	Description	Quantity
A	Chain loop	1
B	Cap	1
C	Nipple	1
D	Nut	5
E	Center pole	1
F	Upper arm	5
G	Socket	5
H	Groove	5
I	Lower arm loop	10
J	Wired arm	5
K	Lower arm	5
L	Distributor	1

Assembly

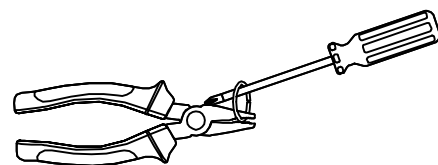
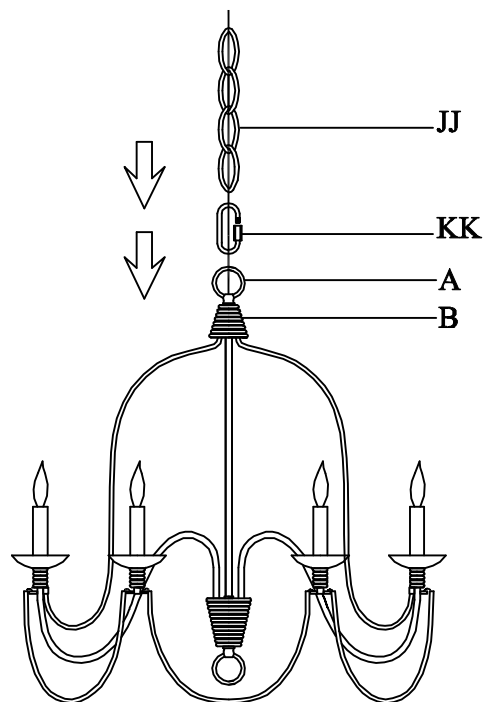
1 Assembling the light fixture

- Carefully unpack the fixture, lay out all parts on clean surface.
- The (5) wired arms (J) have been turned to flat for shipping. Carefully turn them so that they are evenly spaced.
- Screw the center pole (E) to top of the distributor (L).
- Slide the upper arms (F) assembly over the nipple (C), then carefully turn them so that they are evenly spaced, and then tighten the nuts (D).
- Slide the cap (B) over the nipple (C) and secure with chain loop (A).
- Pull ends of the upper arms (F) and insert the ends of upper arms (F) into the grooves (H).
- Attach the (5) lower arms (K) to the (10) lower arm loops (I).
- Prior to installing the bulb, inspect socket for silica packet. If packet is present, then remove and throw away. Do not expose it to children or pets.
- Install a 60-watt max. candelabra base bulb (not included) into each socket (G) on the fixture.



2 Preparing the light fixture to hang

- Attach the quick link (KK) to one end link of chain (JJ) and attach the quick link (KK) to the chain loop (A).
- Remove or add chain links from the chain (JJ) in order to achieve the desired length for hanging the fixture.
- Thread the fixture and copper ground wires up through every other link in the chain (JJ).



TO OPEN A CHAIN LINK

Use a pair of pliers and a screwdriver as shown above to open a chain link. Wrap the jaws of the pliers with cloth to protect the finish of the chain.

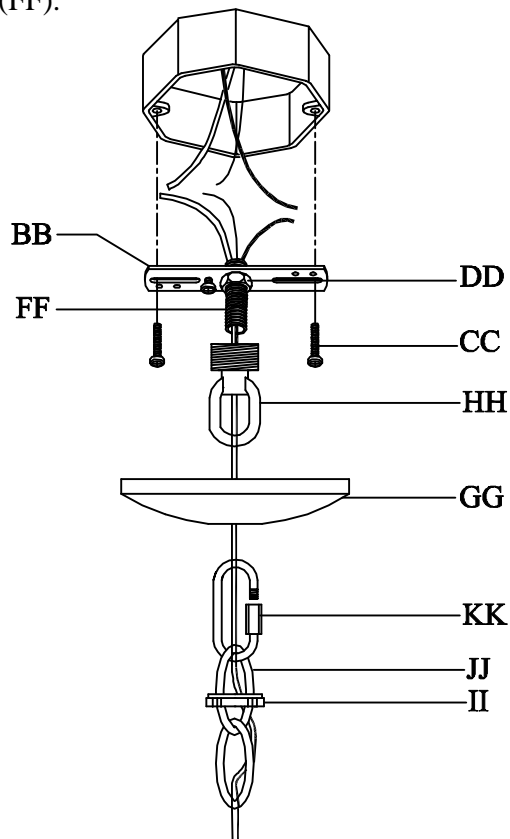
Installation

1 Installing the cross bar



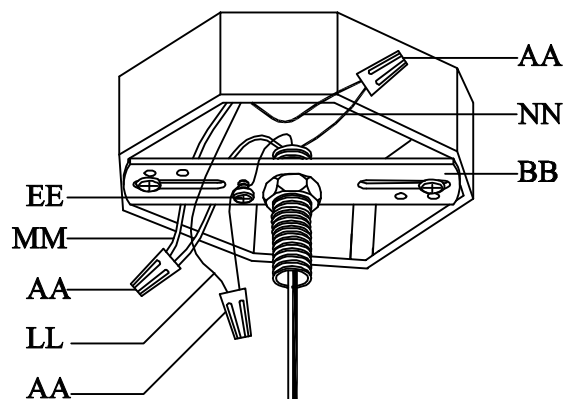
CAUTION: Ensure the power is off at the main fuse box prior to beginning installation.

- Turn off the switch at the wall.
- Turn the power off at the main fuse box.
- Install the cross bar (BB) with nipple (FF), lock nut (DD) to the outlet box using two outlet box screws (CC).
- Screw the screw collar loop (HH) to the nipple (FF).
- Slide the screw collar nut (II) and then the canopy (GG) onto the end of the chain (JJ).
- Attach the quick link(KK) to end of the chain (JJ) and attach the quick link (KK) to the screw collar loop (HH).
- Insert the fixture wires up through the nipple (FF).



2 Connecting the wires

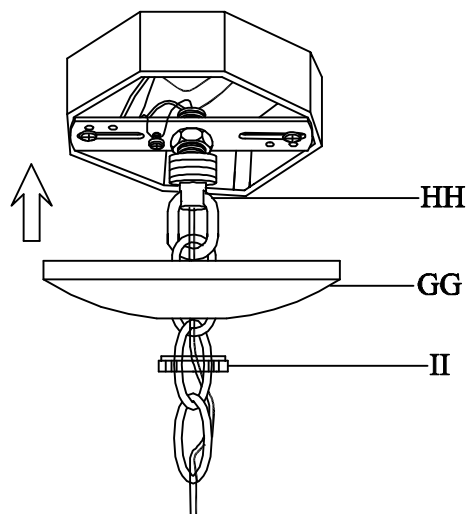
- Install the fixture bare copper ground wire (LL) under the ground screw (EE) on the cross bar (BB).
- Connect the fixture and supply ground wires (LL) in the outlet box using a wire nut (AA).
- Connect the ribbed fixture and white (or ribbed) supply wires (MM) in the outlet box using a wire nut (AA).
- Connect the smooth fixture and black (or red) supply wires (NN) in the outlet box using a wire nut (AA).



Installation (continued)

3 Hanging the light fixture

- Push all excess wires into the outlet box.
- Raise the canopy (GG) to the ceiling and secure in place by screwing the screw collar nut (II) onto the screw collar loop (HH).



Care and Cleaning

- Clean the light fixture with a soft, dry cloth. Do not use any cleaners with chemicals, solvents, or harsh abrasives.

Troubleshooting

Problem	Possible Cause	Solution
The bulb will not light.	□ The bulb is burned out.	□ Replace the light bulb.
	□ The power is off.	□ Ensure that the power supply is turned on.
	□ There is a faulty wire connection.	□ Check the wiring.
	□ The circuit breaker is off.	□ Ensure that the circuit breaker is set in the on position.
The fuse blows or a circuit breaker trips when the light is turned on.	<ul style="list-style-type: none"> □ There is an exposed wire. □ There are too many items on one circuit. 	<ul style="list-style-type: none"> □ Discontinue use of the light fixture. □ Contact a qualified electrician or call the Customer Service Team at 1-800-986-3460. □ Unplug other items on the circuit.

HOME DECORATORS COLLECTION

Questions, problems, missing parts? Before returning to the store,
call Home Decorators Collection Customer Service
8 a.m.-7 p.m., EST, Monday - Friday, 9 a.m.- 6 p.m., EST, Saturday

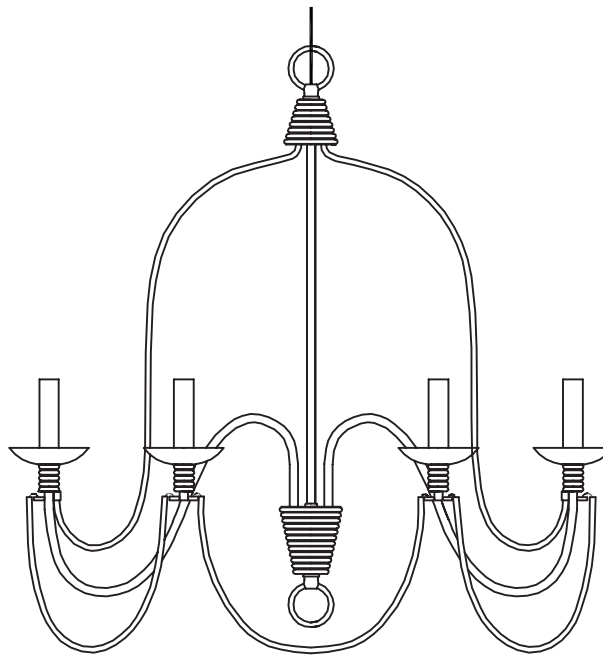
1-800-986-3460

HOMEDEPOT.COM/HOMEDECORATORS

Retain this manual for future use.

GUÍA DE USO Y CUIDADO

CANDELABRO DE ARAÑA DE 5 LUCES ACABADO EN BRONCE ACEITADO CON DETALLES PLATEADOS



¿Tiene preguntas, problemas, o faltan piezas? Antes de regresar a la tienda,
llame a Servicio al Cliente de Home Decorators Collection
de lunes a viernes de 8 a.m. a 7 p.m., sábado de 9 a.m. a 6 p.m., hora local del Este

1-800-986-3460

HOMEDEPOT.COM/HOMEDECORATORS

GRACIAS

Agradecemos la confianza que ha puesto en Home Decorators Collection a través de la compra de este candelabro de araña. Nos esforzamos por crear continuamente productos de calidad diseñados para mejorar su hogar. Visítenos en Internet para ver nuestra línea completa de productos disponibles para sus necesidades de mejorar su hogar. ¡Gracias por elegir a Home Decorators Collection!

Índice

Índice	2	Pre-instalación	3-4
Información de seguridad	2	Instalación	5-7
Garantía	2	Cuidado y limpieza	7
		Resolución de fallas	7

Información de seguridad

- Consulte con un electricista calificado sobre cualquier pregunta que pueda tener sobre electricidad.



ADVERTENCIA: Revise el aislamiento del cable en busca de cortes, abrasiones o cobre expuesto que puedan haber ocurrido durante el envío. Si hay un defecto en el cable, no intente el proceso de ensamblaje. Llame a nuestro Equipo de Servicio al Cliente al 1-800-986-3460.

Garantía

1 AÑO DE GARANTÍA LIMITADA

LO QUE ESTÁ CUBIERTO

El fabricante garantiza que esta luminaria está libre de defectos en materiales y mano de obra por un periodo de un (1) año a partir de la fecha de compra. Esta garantía aplica únicamente al comprador consumidor final y únicamente para los productos usados en condiciones de uso normal. Si este producto está defectuoso, la única obligación del fabricante y la única reparación, es reparar o reemplazar el producto a discreción del fabricante, siempre y cuando el producto no haya sido dañado por mal uso, abuso, accidente, modificaciones, alteraciones, negligencia o mal manejo.. Esta garantía no aplicará a ningún producto que se detecte que se haya instalado, ensamblado o usado incorrectamente de alguna manera que no sea de acuerdo con las instrucciones proporcionadas con el producto. Esta garantía no aplicará a fallas del producto como resultado de un accidente, mal uso, abuso, negligencia, alteración o instalación incorrecta o cualquier otra falla no relacionada a una falla por fabricación material o de mano de obra.

LO QUE NO ESTÁ CUBIERTO

Esta garantía no aplicará al acabado de cualquier parte del producto debido a intemperización, ya que esto es considerado deterioro por uso. El fabricante no garantiza ni deniega específicamente ninguna garantía, sea expresa o implícita, que no sea la garantía contenida en el presente. El fabricante renuncia específicamente a cualquier responsabilidad civil y no se hará responsable por pérdidas o daños incidentales o consecuentes, incluyendo pero no limitados a los gastos de mano de obra u otros gastos relacionados al reemplazo o reparación de dicho producto.

Póngase en contacto con el Equipo de Servicio al Cliente llamando al 1-800-986-3460 o visite www.HOMEDEPOT.com/HOMEDECORATORS.

Pre-instalación

PLANIFICACIÓN DE LA INSTALACIÓN

Lea todas las instrucciones antes del ensamblaje.

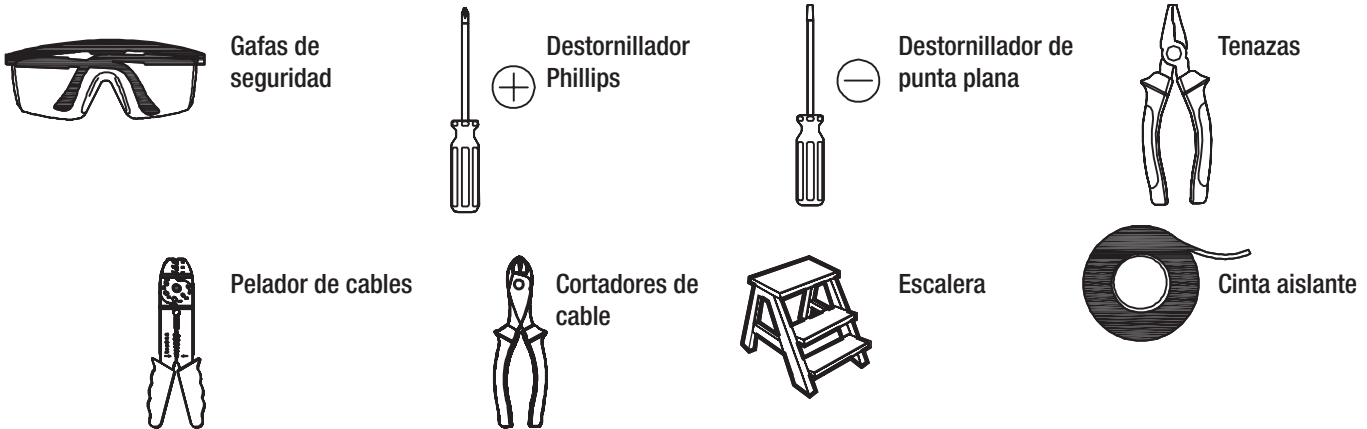
Para evitar dañar este producto, ármelo sobre una superficie suave y no abrasiva, como una alfombra o cartones.

Revise cada pieza en busca de defectos que puedan haber ocurrido durante el envío.

Conserve su recibo y estas instrucciones como prueba de compra.

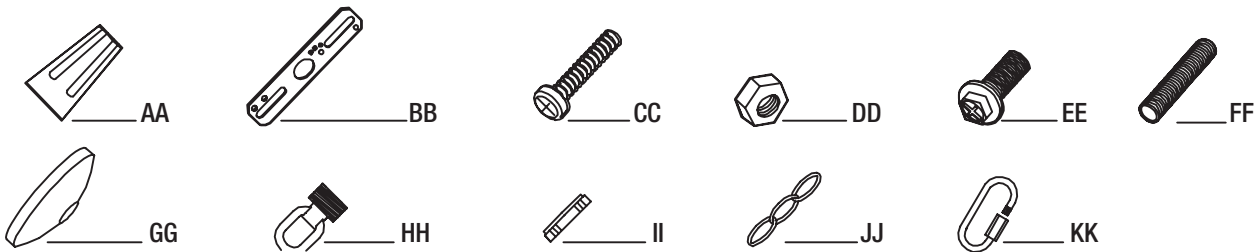
NOTA: Esta luminaria requiere el uso de una bombilla base de candelabro de 60 vatios máximo (no incluida). No sobrepase el vatiaje recomendado.

HERRAMIENTAS REQUERIDAS



HERRAJE INCLUIDO

NOTA: No se muestra el herraje en el tamaño real.

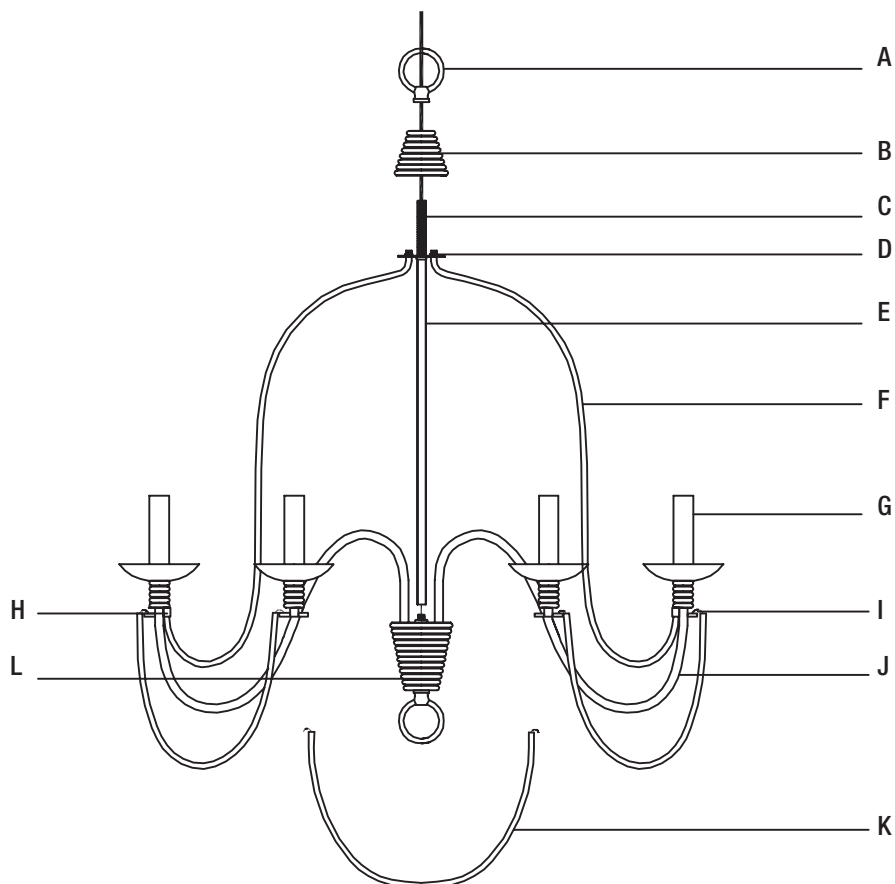


Pieza	Descripción	Cantidad
AA	Tuerca de cable	3
BB	Barra cruzada	1
CC	Tornillo de caja de salida	2
DD	Tuerca de seguridad	1
EE	Tornillo de tierra	1

Pieza	Descripción	Cantidad
FF	Niple	1
GG	Dosel	1
HH	Argolla roscada	1
II	Tuerca de collar roscada	1
JJ	Cadena	1
KK	Eslabón rápido	2

Pre-instalación (continuación)

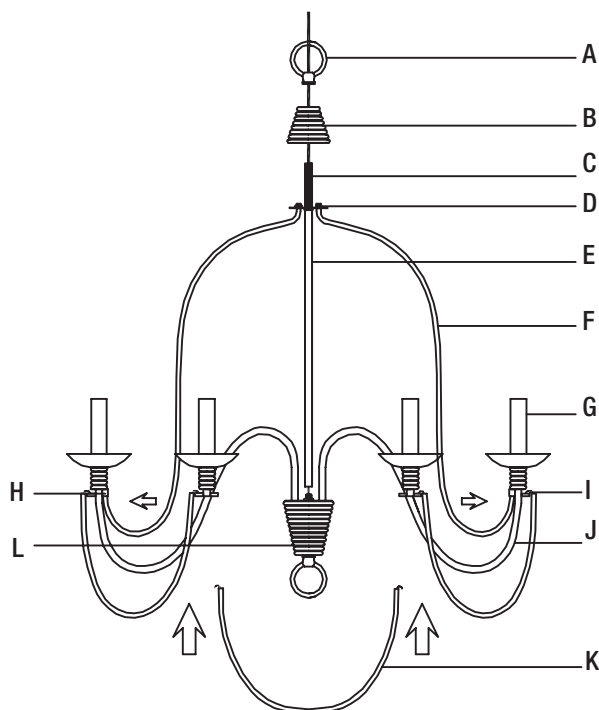
CONTENIDO DEL PAQUETE



Pieza	Descripción	Cantidad
A	Argolla de cadena	1
B	Tapa	1
C	Niple	1
D	Tuerca	5
E	Poste central	1
F	Brazo superior	5
G	Receptáculo	5
H	Ranura	5
I	Argolla de brazo inferior	10
J	Brazo cableado	5
K	Brazo inferior	5
L	Distribuidor	1

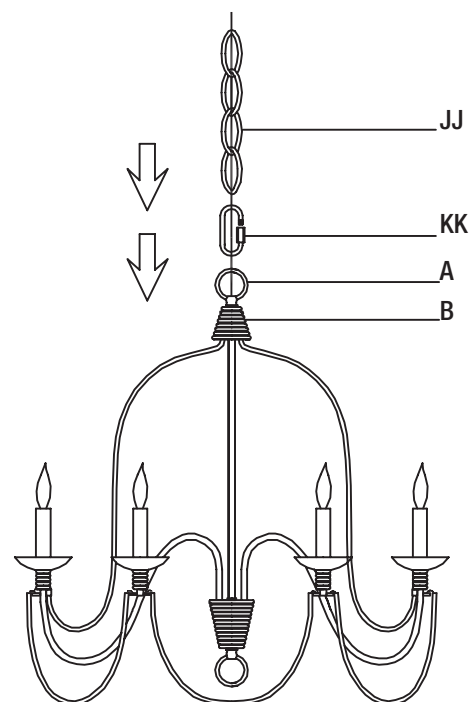
1 Ensamblaje de la luminaria

- Desempaque con cuidado el dispositivo y coloque las piezas sobre una superficie limpia.
- Los cinco brazos cableados (J) han sido girados a lo plano para el envío. Gírelos con cuidado de modo que estén espaciados uniformemente.
- Atornille el poste central (E) en la parte superior del distribuidor (L).
- Deslice el ensamblaje de los brazos superiores (F) sobre el niple (C), gírelos con cuidado para que estén espaciados uniformemente, y luego apriete las tuercas (D).
- Deslice la tapa (B) sobre el niple (C) y asegúrelos con la argolla de la cadena (A).
- Hale los extremos de los brazos superiores (F) e insértelos en las ranuras (H).
- Una los cinco brazos inferiores (K) a las diez argollas (I) de los brazos inferiores .
- Antes de instalar las bombillas, inspeccione los receptáculos en busca de paquetes de sílice. Saque y tire los paquetes. No exponga a niños o mascotas a estos paquetes.
- Instale una bombilla base de candelabro de 60 vatios máx., (no incluida) en cada receptáculo (G) en el dispositivo.



2 Preparación de la luminaria para ser colgada

- Una el eslabón rápido (KK) a un eslabón extremo de la cadena (JJ) y una el eslabón rápido (KK) a la argolla de la cadena (A).
- Retire o agregue eslabones de la cadena (JJ) para lograr la longitud deseada para colgar el dispositivo.
- Ensarte los cables de la luminaria y los cables de tierra de cobre hacia arriba a través de cada dos eslabones en la cadena (JJ).



Para abrir un eslabón de la cadena

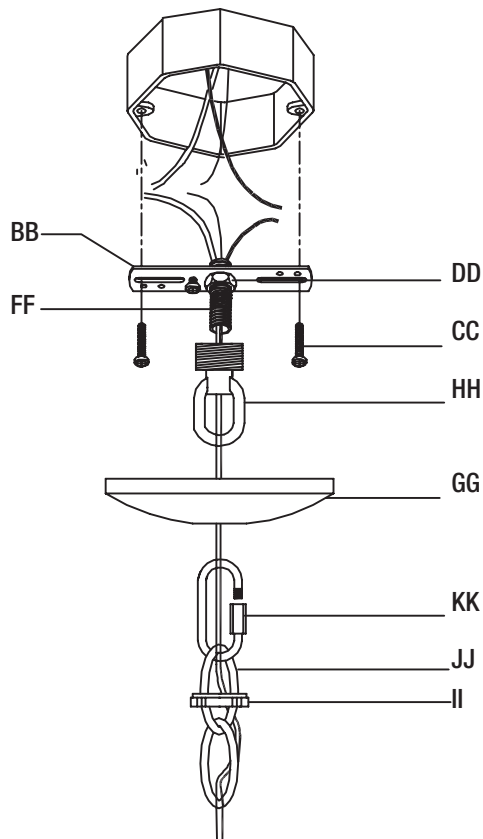
Use un par de tenazas y un destornillador como se muestra arriba para abrir un eslabón de la cadena. Envuelva las quijadas de las tenazas con un paño para proteger el acabado de la cadena.

Instalación

3 Instalación de la barra cruzada

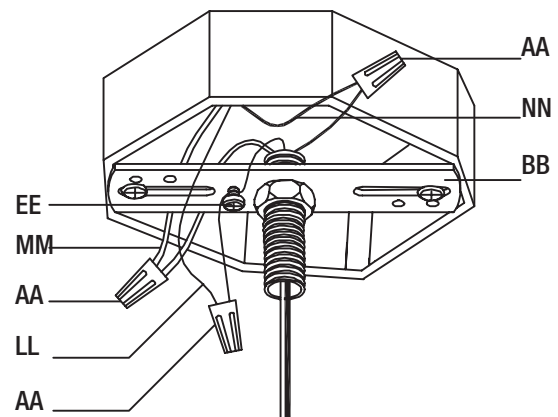
! PELIGRO: Asegúrese de que la energía esté desconectada en la caja de fusibles principal antes de comenzar la instalación.

- Apague el interruptor en la pared.
- Apague la energía en la caja de fusibles principal.
- Instale la barra cruzada (BB) con el niple (FF), y la tuerca de seguridad (DD) en la caja de salida usando dos tornillos de caja de salida (CC).
- Atornille la argolla roscada (HH) en el niple (FF).
- Deslice la tuerca de collar roscada (II) y luego el dosel (GG) sobre el extremo de la cadena (JJ).
- Una el eslabón rápido (KK) al extremo de la cadena (JJ) y una el eslabón rápido (KK) a la argolla roscada (HH).
- Inserte los cables del dispositivo hacia arriba a través del niple (FF).



4 Conexión de los cables

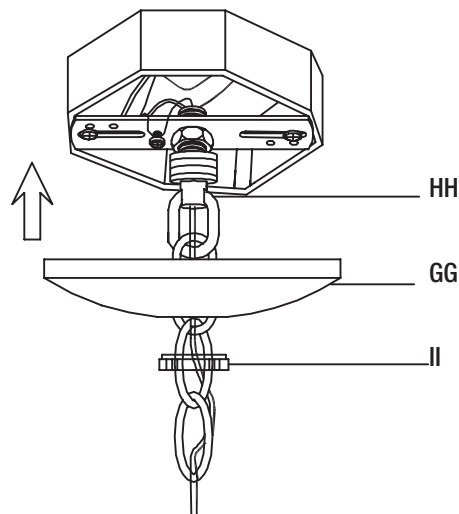
- Instale el cable de tierra desnudo de cobre del dispositivo (LL) bajo el tornillo de tierra (EE) en la barra cruzada (BB).
- Conecte el cable del dispositivo y el cable de tierra de alimentación (LL) en la caja de salida usando una tuerca de cable (AA).
- Conecte el cable estriado del dispositivo y el cable blanco (o estriado) de alimentación (MM) en la caja de salida usando una tuerca de cable (AA).
- Conecte el cable liso del dispositivo y el cable negro (o rojo) de alimentación (NN) en la caja de salida usando una tuerca de cable (AA).



Instalación

5 Cómo colgar la luminaria

- Empuje todos los cables sobrantes dentro de la caja de salida.
- Suba el dosel (GG) al techo y asegúrelo en su lugar atornillando la tuerca de collar roscada (II) sobre la argolla roscada (HH).



Cuidado y limpieza

- Limpie la luminaria con un paño suave y seco. No use ningún limpiador con químicos, solventes o abrasivos ásperos.

Resolución de fallas

Problema	Solución
La bombilla no alumbra.	<ul style="list-style-type: none">□ Reemplace la bombilla.□ Asegúrese de que el suministro de energía esté conectado.□ Revise el cableado.□ Asegúrese de que el disyuntor de circuito esté en la posición ON.
El fusible explota o un disyuntor de circuito se dispara cuando la bombilla se enciende.	<ul style="list-style-type: none">□ Discontinúe el uso de la luminaria.□ Contacte a un electricista calificado o llame a Servicio al Cliente al 1-800-986-3460.□ Desconecte otros artículos en el circuito.

HOME DECORATORS COLLECTION

¿Tiene preguntas, problemas, o faltan piezas? Antes de regresar a la tienda,
llame a Servicio al Cliente de Home Decorators Collection
de lunes a viernes de 8 a.m. a 7 p.m., sábado de 9 a.m. a 6 p.m., hora local del Este

1-800-986-3460

[HOMEDEPOT.COM/HOMEDECORATORS](https://www.homedepot.com/homedecorators)

Conserve este manual para uso futuro.