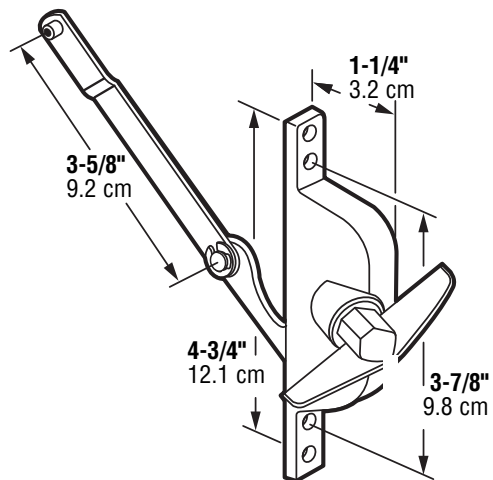


## Jalousie Window Operator

Ventana Tipo Persiana: Operador

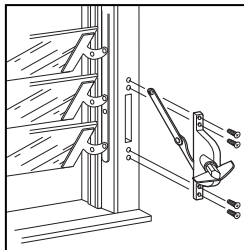
## Dispositif Pour Fenêtre à Jalousie



**NOTE:** Installation drawings are typical for this style of replacement part. They may not show a part identical to the one you are installing.

**NOTA:** Los dibujos para la instalación son genéricos para repuestos de este tipo; por lo que podrían no mostrar una pieza idéntica a la que usted esté instalando.

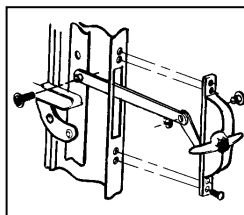
**REMARQUE :** Les dessins d'installation sont typiques pour ce style de pièce de rechange. Ils pourraient ne pas illustrer une pièce identique à celle que vous installez.



**Step 1 / Paso 1**



**Step 2 / Paso 2**



**Step 3 / Paso 3**

### Step 1

**Remove old operator by removing attaching screws and link screw from window lift bar.**

### Paso 1

Quite el operador viejo quitando los tornillos de conexión y conecte el nuevo operador al tornillo de eslabón de la barra de la ventana.

### Step 2

**Insert arm stud through hole in operator arm, starting from side shown in illustration. Place link hole over arm stud. Note: Make sure link post and arm are located as shown in illustration.**

### Paso 2

Meta el tachón del brazo en el hoyo del brazo- operador comenzando en el lado ilustrado. Ponga el hoyo del eslabón sobre el brazo del tachón. **NOTA:** Asegúrese que el poste y el brazo del eslabón estén localizados tal como se ve en la ilustración.

### Step 3

**Install new operator on window. Use screws provided. Insert link post in window lift bar hole and secure with washer head link screw provided.**

### Paso 3

Instale el nuevo operador sobre la ventana. Use los tornillos proveídos. Meta el poste del eslabón en el hoyo de la barra de levantar de la ventana y asegúrelo con el tornillo de conexión proveído.

**PRIME-LINE®**

26950 San Bernardino Ave., Redlands, CA 92374

© 2010 Prime-Line Products