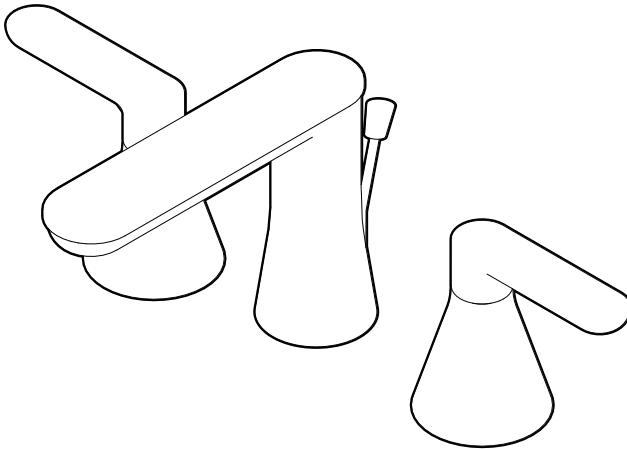


# INSTALLATION AND CARE GUIDE

---

## WIDESPREAD LAVATORY FAUCET



### Questions, problems, missing parts?

Before returning to the store, call Glacier Bay Customer Service  
8 a.m. - 7 p.m., EST, Monday - Friday  
9 a.m. - 6 p.m., EST, Saturday

1-855-HD-GLACIER (1-855-434-5224)

[HOMEDEPOT.COM/GLACIERBAY](http://HOMEDEPOT.COM/GLACIERBAY)

---

### THANK YOU

*We appreciate the trust and confidence you have placed in Glacier Bay through the purchase of this lavatory faucet. We strive to continually create quality products designed to enhance your home. Visit us online to see our full line of products available for your home improvement needs. Thank you for choosing Glacier Bay!*

# Table of Contents

Important Information .....	2	Installation .....	4
Warranty .....	2	Operation.....	9
Pre-Installation.....	2	Care and Cleaning .....	10
Planning Installation .....	2	Troubleshooting .....	10
Tools and Hardware Required.....	2	Service Parts.....	11
Package Contents.....	3		

## Important Information

- Observe all local plumbing and building codes.
- Cover the drain in your sink to avoid losing parts.
- Review the care and cleaning section included in this guide.
- This product is engineered to meet the EPA WaterSense flow requirement. The flow rate is governed by the aerator or flow controller. If replacement is ever required, be sure to replace it with a WaterSense compliant aerator or flow controller to retain the water conserving flow rate of this product.

## Warranty

### LIMITED LIFETIME WARRANTY

Glacier Bay products are manufactured with superior quality standards and workmanship and are backed by our limited lifetime warranty. Glacier Bay products are warranted to the original consumer purchaser to be free of defects in materials or workmanship. We will replace FREE OF CHARGE any product or parts that prove defective. Simply return the product / part to any of The Home Depot retail locations or call 1-855-HD-GLACIER (1-855-434-5224) to receive the replacement item. Proof of purchase (original sales receipt) from the original consumer purchaser must be made available for all Glacier Bay warranty claims.

This warranty excludes incidental / inconsequential damages and failures due to misuse, abuse or normal wear and tear. This warranty excludes all industrial, commercial & business usage, whose purchasers are hereby, extended a five year limited warranty from the date of purchase, with all other terms of this warranty applying except the duration of the warranty.

Some states and provinces do not allow the exclusion or limitation of incidental or consequential damages, so the above limitations may not apply to you. This warranty gives you specific legal rights and you may also have other rights that vary from state to state and province to province. Please see a store or contact 1-855-HD-GLACIER for more details.

## Pre-Installation

### PLANNING INSTALLATION

Before you begin to install this product, ensure that all parts are present. Compare parts with the package contents list. If any part is missing or damaged, do not attempt to install the product. Contact customer service for replacement parts.

### TOOLS AND HARDWARE REQUIRED



Adjustable wrench



Safety goggles



Sealant



Phillips Screwdriver



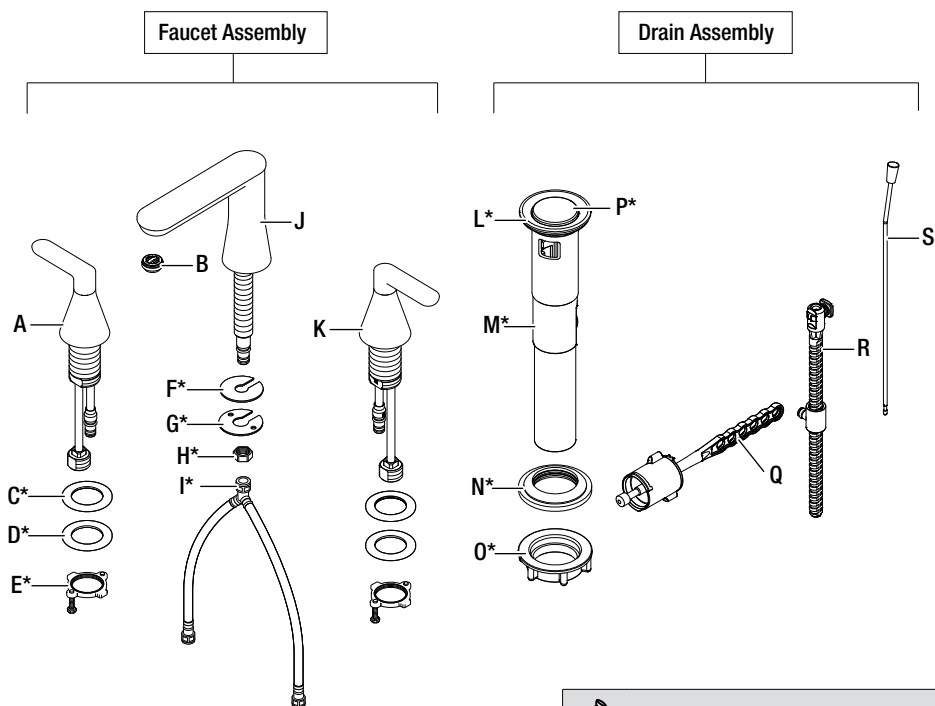
Channel-lock pliers



(2) Supply lines

# Pre-Installation (continued)

## PACKAGE CONTENTS



**NOTE:** \*Items come pre-assembled.

Part	Description	Quantity
A	Handle assembly - Hot	1
B	Aerator	1
C	Rubber washer	2
D	Metal washer	2
E	Guide washer	2
F	Rubber spacer	1
G	Metal spacer	1
H	Lock nut	1
I	Quick connecting hose	1
J	Faucet body	1

Part	Description	Quantity
K	Handle assembly - Cold	1
L	Rubber washer	1
M	Drain assembly	1
N	Large rubber washer	1
O	Lock nut	1
P	Main plunger	1
Q	Ball rod	1
R	Lift rod strap	1
S	Lift rod	1

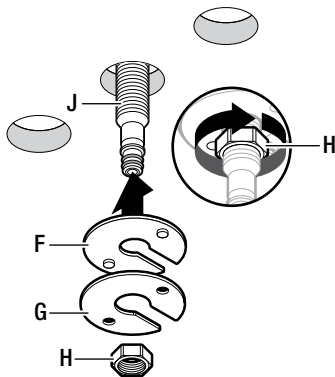
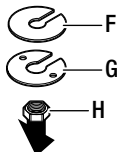
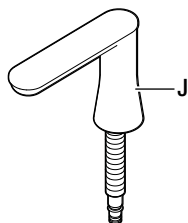
# Installation

## 1 Installing the faucet assembly



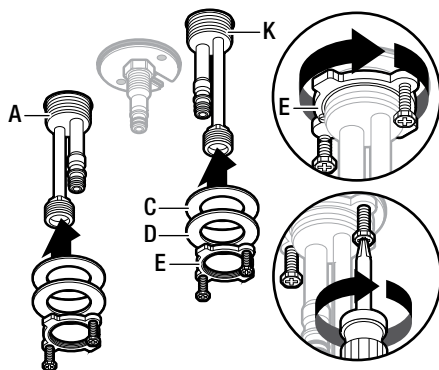
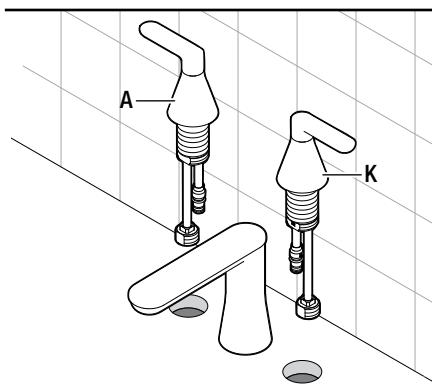
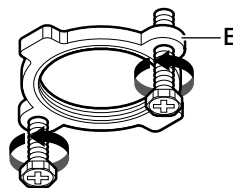
**CAUTION:** Always turn off the water supply before removing an existing faucet or replacing any part of a faucet. Open the faucet handle to relieve water pressure and ensure that the water is completely shut off.

- Shut off the water supply. Remove the old faucet.
- Clean off the mounting surface.
- Place the faucet (J) through the mounting holes in the sink.
- Ensure the slot openings of the rubber spacer (F) and metal spacer (G) face toward the rear of the sink.
- Secure the faucet (J) to the sink using the lock nut (H) provided.



## 2 Installing the faucet handles

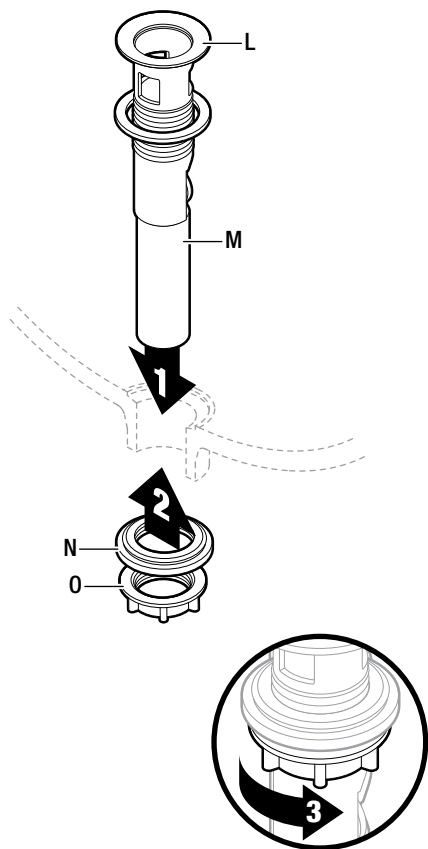
- Remove the preassembled guide washers (E), metal washers (D) and rubber washers (C) from the hot and cold faucet handles (A and K).
- Loosen the screws on the guide washers (E) until the ends of the screws are flush with the face of the guide washers (E).
- Insert the hot faucet handle (A) to the left of the spout and cold faucet handle (K) to the right of the spout.
- Attach the faucet handles (A and K) underneath the sink using the rubber washers (C), metal washers (D) and guide washers (E). Securely tighten the screws on the guide washers (E).



## Installation (continued)

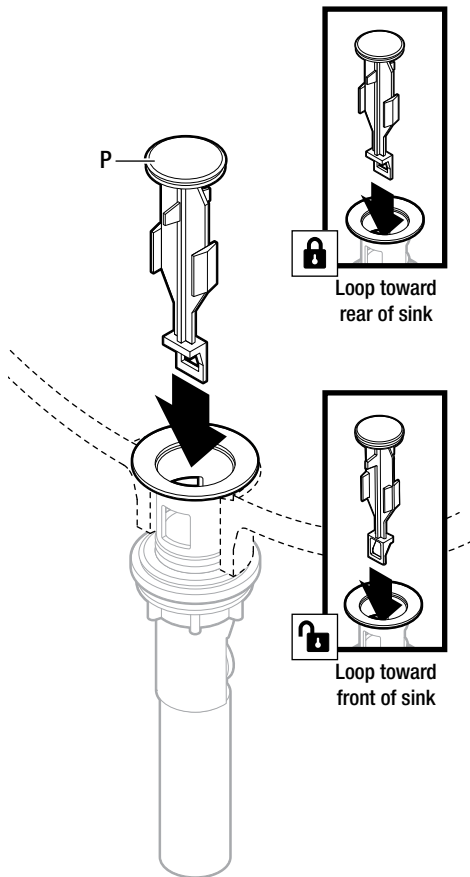
### 3 Preparing the pop-up assembly

- Insert the drain assembly (M) and rubber washer (L) into the sink.
- Secure the drain assembly (M) in place under the sink using the large rubber washer (N) and lock nut (O).
- Opening for ball rod must face towards rear of sink.



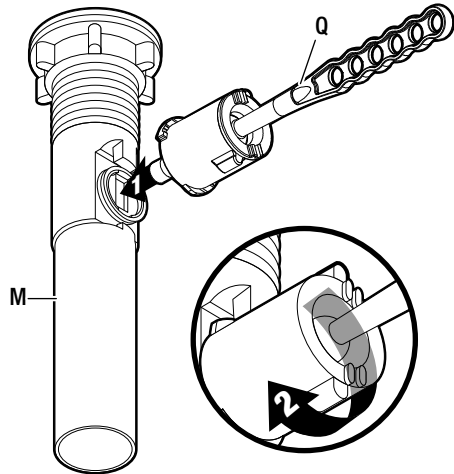
### 4 Installing the drain body

- Insert the plunger (P) into the sink with the plastic loop of the plunger (P) facing the rear of the sink. This ensures the plunger is in locked mode and cannot be removed.
- If you place the plunger (P) with the plastic loop facing the front of the sink, the plunger is in unlocked mode and can be removed for easy cleaning.



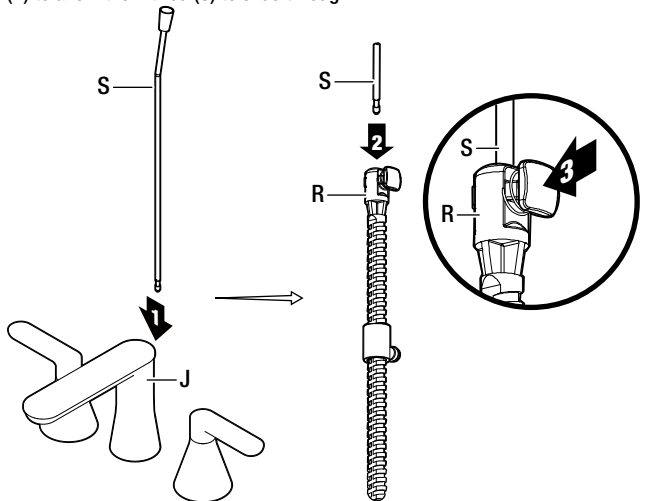
### 5 Installing the ball rod

- Insert the ball rod (Q) into the drain assembly (M). Tighten the ball nut on the ball rod (Q).



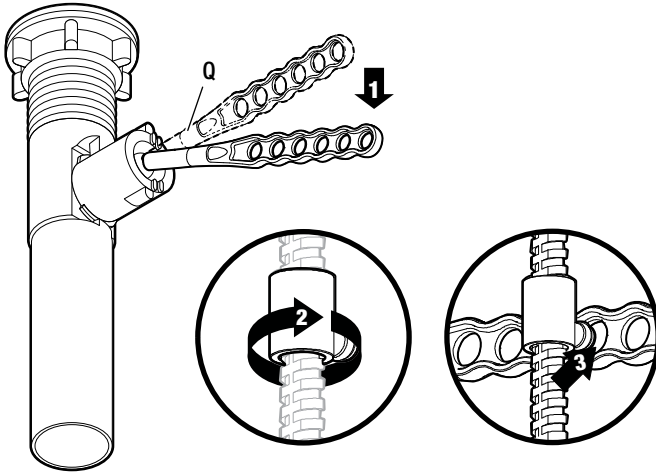
### 6 Installing the lift rod

- Insert the lift rod (S) through the faucet (J) and attach the lift rod strap (R) to the lift rod (S).
- Push the button on the lift strap (R) to allow the lift rod (S) to slide through.
- Release to lock.



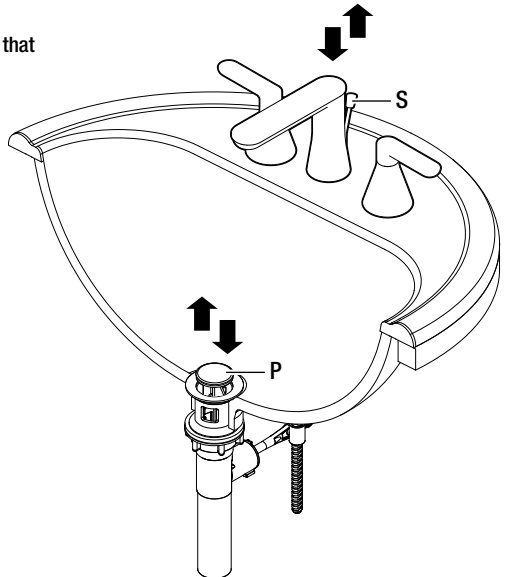
### 7 Adjusting the lift rod strap

- Push down the ball rod (Q) so that the drain is at “open position”.
- Rotate the connector on the strip to the proper height to connect to the ball rod when it is at “open position”.



### 8 Checking the operation of the pop up

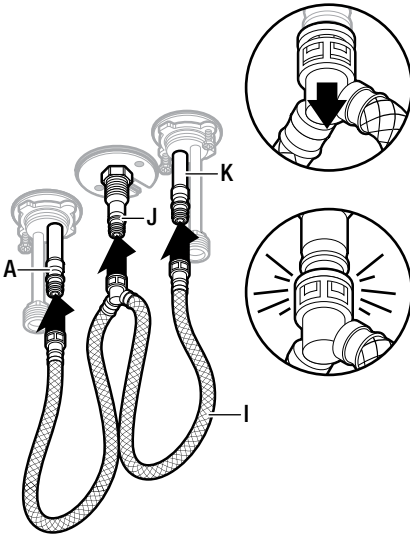
- Operate the lift rod (S) up and down to verify that the stopper (P) opens and closes correctly.



## Installation (continued)

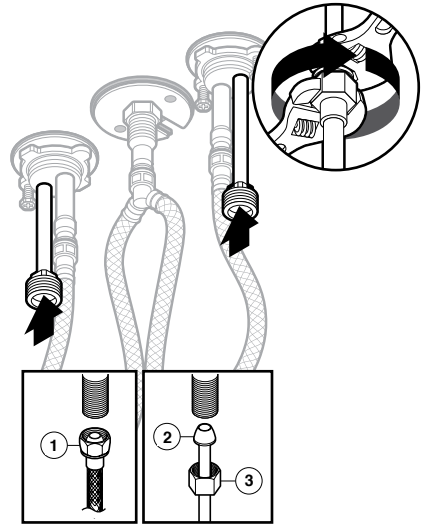
### 9 Attaching the quick connecting hose

- Remove the cap from the quick connect hose.
- Attach the quick connecting hose (I) connections to the hot faucet handle (A) connection, faucet body (J) connection, and cold faucet handle (K) connection. Push until the connections snap together.
- Pull down moderately to ensure the connection has been made.



### 10 Connecting the supply lines

- Use 1/2 in. I.P.S. faucet connections (1), or a 3/8 in. O.D. ball-nose riser (2) with supply line coupling nuts (3) (not included).
- Use two wrenches to tighten the connections. Do not over tighten or torque the copper supply line.



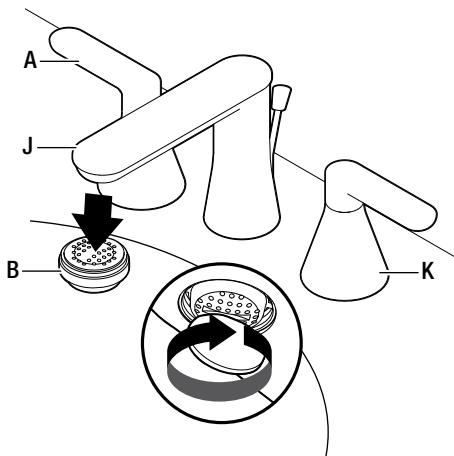


## 1 Flushing and checking for leaks



**IMPORTANT:** After installation is complete, remove the aerator to flush the water lines. Do not lose the gasket in the aerator.

- Ensuring the handles are in the off position, turn on the water supply and check for leaks. If you discover any leaks, check your connections to ensure they are installed properly.
- Use a coin to remove the aerator (B) from the faucet (J). Turn on the hot and cold handles to allow the water to run for at least one minute. This flushes away any debris that could cause damage to internal parts.
- Turn off the water and reinstall the aerator and housing (if applicable).

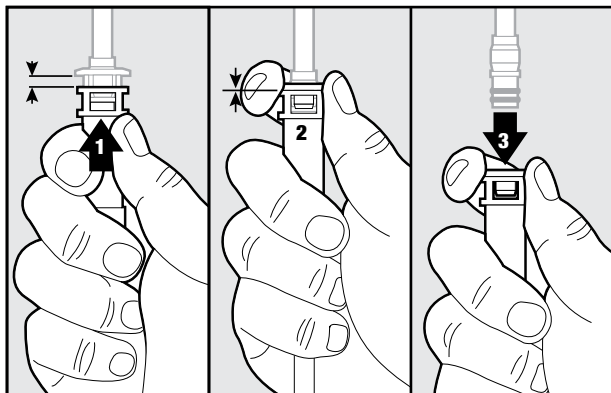


## 2 Removing the quick connecting hose



**CAUTION:** Use caution when removing the quick connecting hose connections in order to prevent cutting your hands.

- If it is necessary to remove the quick connector, push the quick connecting hose (l) up, hold the housing together and pull down.



## Care and Cleaning

- To clean, wipe down with a damp cloth and towel dry.
- Do not use abrasive cleaners, steel wool, or harsh chemicals when cleaning this faucet, or the warranty will be voided.

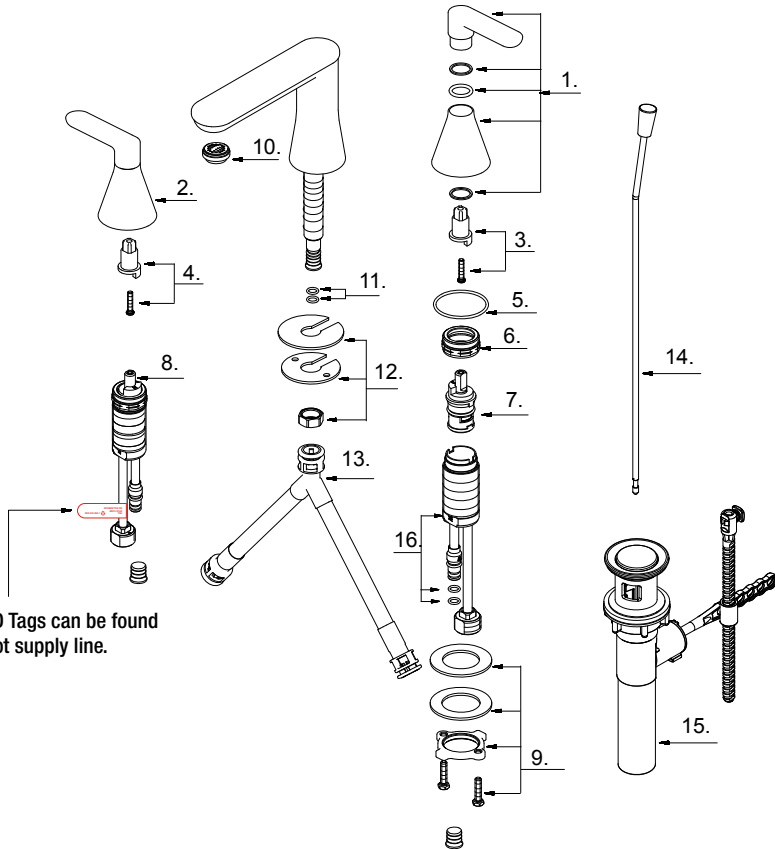
## Troubleshooting



**NOTE:** Refer to the service parts section in this manual for a detailed drawing showing the location of the parts listed below.

Problem	Possible Cause	Solution
There are leaks from the handle.	<ul style="list-style-type: none"><li><input type="checkbox"/> The bonnet nut is loose.</li><li><input type="checkbox"/> The O-ring on the cartridge is dirty or damaged.</li></ul>	<ul style="list-style-type: none"><li><input type="checkbox"/> Tighten the bonnet nut.</li><li><input type="checkbox"/> Clean or replace the O-ring.</li></ul>
The aerator leaks or has a reduced water flow.	<ul style="list-style-type: none"><li><input type="checkbox"/> The aerator is dirty or mis-fitted.</li><li><input type="checkbox"/> The cartridge may be clogged.</li></ul>	<ul style="list-style-type: none"><li><input type="checkbox"/> Remove the aerator and check for debris.</li><li><input type="checkbox"/> Remove the cartridge and check for debris.</li><li><input type="checkbox"/> Ensure the aerator is properly installed.</li></ul>
The spout leaks.	<ul style="list-style-type: none"><li><input type="checkbox"/> The retainer nut is loose.</li></ul>	<ul style="list-style-type: none"><li><input type="checkbox"/> Tighten the retainer nut.</li></ul>
The sink drain at the base of the sink is leaking.	<ul style="list-style-type: none"><li><input type="checkbox"/> The sink surface is rough or irregular.</li></ul>	<ul style="list-style-type: none"><li><input type="checkbox"/> Apply additional silicone sealant to the beveled side of the drain flange.</li><li><input type="checkbox"/> Retighten and test for leaks.</li></ul>
The water will not shut off completely.	<ul style="list-style-type: none"><li><input type="checkbox"/> The locking nut is loose or cartridge is not positioned correctly.</li></ul>	<ul style="list-style-type: none"><li><input type="checkbox"/> Remove the handle and cartridge to check the rubber seat and spring.</li><li><input type="checkbox"/> Tighten the lock nut.</li><li><input type="checkbox"/> Clean or replace.</li></ul>

# Service Parts



Faucet ID Tags can be found on the hot supply line.

Part	Description	Part No.
1	Handle assembly (C)	A506035CCP*
2	Handle assembly (H)	A506035HCP*
3	Handle extension (C)	A66G378C
4	Handle extension (H)	A66G378H
5	O-ring	A004107N
6	Bonnet nut	A016226
7	Ceramic disc cartridge (C)	A507104N
8	Ceramic disc cartridge (H)	A507103N

Part	Description	Part No.
9	Handle mounting hardware assembly	A613025
10	Aerator	A553055N
11	O-ring set	A668178N
12	Spout mounting hardware assembly	A66D455
13	Faucet connecting hose	A135141N
14	Lift rod	A025615*
15	Pop-Up Assembly	A505028*

\* Specify Finish

Many replacement cartridges, aerators, and drain assemblies can be purchased at your local The Home Depot store or online at [HOMEDEPOT.COM](http://HOMEDEPOT.COM).



**Questions, problems, missing parts?**

**Before returning to the store, call Glacier Bay Customer Service**

**8 a.m. - 7 p.m., EST, Monday - Friday**

**9 a.m. - 6 p.m., EST, Saturday**

**1-855-HD-GLACIER (1-855-434-5224)**

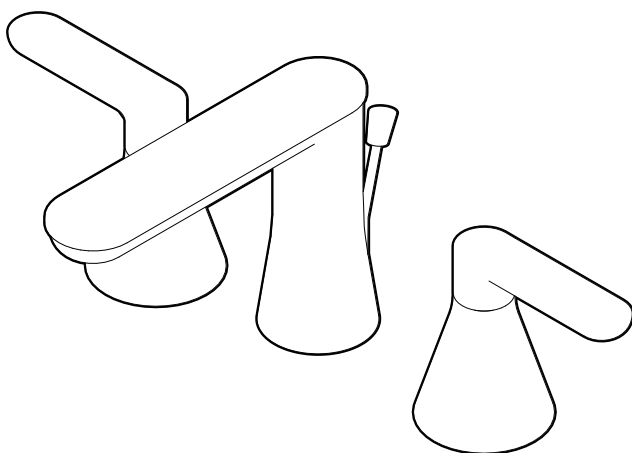
**[HOMEDEPOT.COM/GLACIERBAY](http://HOMEDEPOT.COM/GLACIERBAY)**

**Retain this manual for future use.**

# GUÍA DE INSTALACIÓN Y CUIDADO

---

## GRIFO PARA LAVABO CON MANIJAS DE ABERTURA AMPLIA



**¿Tiene preguntas, problemas, o faltan piezas?**

Antes de regresar a la tienda, llame a Servicio al Cliente de Glacier Bay de lunes a viernes de 8 a.m. a 7 p.m., hora local del Este de lunes a viernes de 9 a.m. a 6 p.m., sábado

1-855-HD-GLACIER (1-855-434-5224)

[HOMEDEPOT.COM/GLACIERBAY](http://HOMEDEPOT.COM/GLACIERBAY)

---

### **GRACIAS**

*Apreciamos la confianza que ha depositado en Glacier Bay por la compra de este para lavabo. Nos esforzamos por crear continuamente productos de calidad diseñados para mejorar su hogar. Visítenos en internet para ver nuestra línea completa de productos disponibles para sus necesidades de mejorar su hogar. ¡Gracias por elegir a Glacier Bay!*

# Tabla de Contenido

Información Importante.....	2	Instalación .....	4
Garantía.....	2	Operación.....	9
Pre-instalación .....	2	Cuidado y Limpieza .....	10
Planificación de la Instalación .....	2	Solución de Problemas.....	10
Herramientas y Piezas Necesaria.....	2	Piezas de Repuesto .....	11
Contenido del Paquete.....	3		

## Información Importante

- Cumpla con todos los códigos locales de plomería y de construcción.
- Tape el desagüe del lavabo para evitar que se pierdan piezas.
- Lea el apartado cuidado y limpieza de esta guía.
- Este producto está diseñado para cumplir con los requerimientos de flujo de EPA WaterSense. El caudal se rige por el aireador o el controlador de flujo. Si el reemplazo es necesario, asegúrese de reemplazarlo con un aireador o controlador de flujo compatible con WaterSense para retener el caudal de conservación de agua de este producto.

## Garantía

### GARANTÍA DE POR VIDA LIMITADA

Los productos de Glacier Bay están fabricados con normas y mano de obra de calidad superior y están respaldados por nuestra garantía de por vida limitada. Los productos de Glacier Bay están garantizados al comprador consumidor original de estar libres de defectos en materiales o mano de obra. Reemplazaremos LIBRE DE CARGOS cualquier producto o pieza que se demuestre está defectuosa. Simplemente, devuelva el producto a cualquiera de las ubicaciones de venta al detalle de The Home Depot o llame al 1-855-HD Glacier (1-855-434-5224) para recibir el artículo de reemplazo. La prueba de compra (recibo de venta original) del comprador consumidor original debe estar disponible para todos los reclamos de garantía de Glacier Bay.

Esta garantía excluye daños y fallos incidentales / consecuenciales debido al mal uso, abuso o desgaste normal por el uso. Esta garantía excluye todos los usos industriales, comerciales y de negocios, a cuyos compradores por la presente, se les ha ampliado una garantía limitada de cinco años a partir de la fecha de compra, con todos los otros artículos de esta garantía que aplican excepto la duración de la garantía.

Algunos estados y provincias no permiten la exclusión o la limitación de los daños incidentales o consecuenciales, por lo tanto, las limitaciones y exclusiones anteriores podrían no aplicar a usted. Esta garantía le otorga derechos legales específicos y también puede tener otros derechos que varían de un estado a otro. Por favor, vaya a una tienda o llame al 1-855-HD Glacier para más detalles.

## Pre-instalación

### PLANIFICACIÓN DE LA INSTALACIÓN

Antes de comenzar a instalar este producto, asegúrese de que todas las partes estén presentes. Compare las partes con la lista de contenido del paquete. Si hace falta alguna parte o se encuentra dañada, no intente instalar el producto. Póngase en contacto con servicio al cliente para las partes de reemplazo.

### HERRAMIENTAS Y PIEZAS NECESARIAS



Llave ajustable



Gafas de seguridad



Sellador



Destornillador Phillips



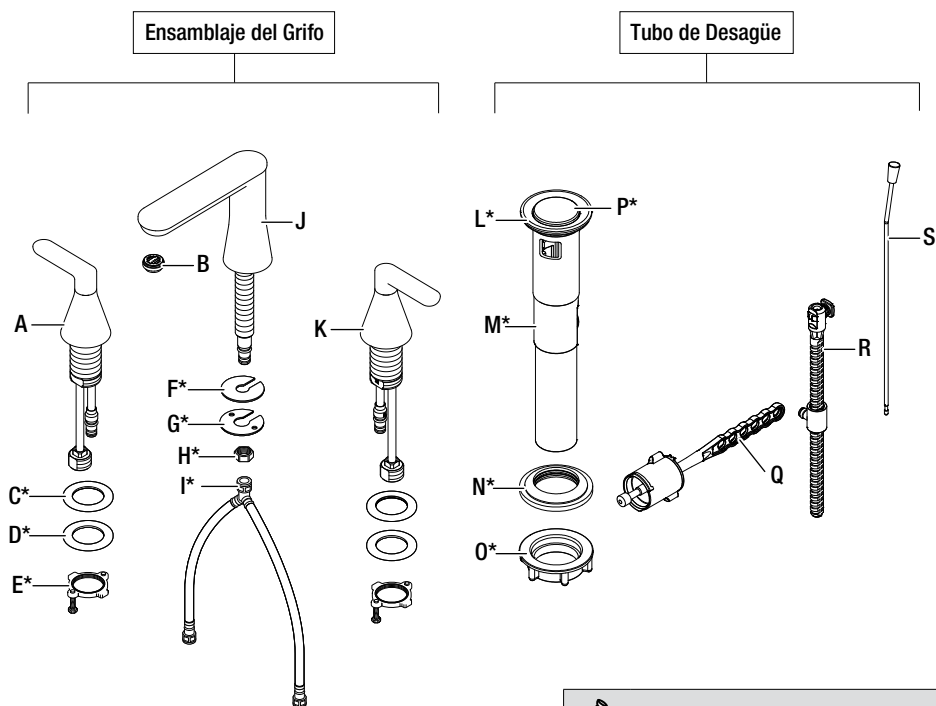
Pinzas ajustables



(2) Conductos de alimentación

# Pre-instalación (continuación)

## CONTENIDO DEL PAQUETE



NOTA: \*Las piezas vienen preensambladas.

Pieza	Descripción	Cantidad
A	Ensamblaje de manija - caliente	1
B	Aireador	1
C	Arandela de goma	2
D	Arandela de metal	2
E	Arandela guía	2
F	Separador de goma	1
G	Separador de metal	1
H	Contratuercas	1
I	Manguera de conector rápido	1
J	Cuerpo del grifo	1

Pieza	Descripción	Cantidad
K	Ensamblaje de manija - fría	1
L	Arandela de goma	1
M	Tubo de desagüe	1
N	Grande arandela de goma	1
O	Contratuercas	1
P	Tapón principal	1
Q	Varilla glóbulos	1
R	Varilla levadiza	1
S	Varilla elevación	1

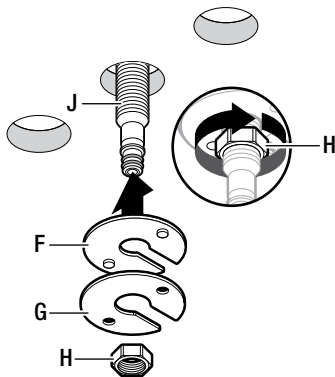
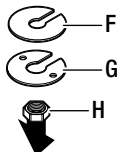
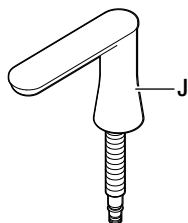
# Instalación

## 1 Instalación del conjunto del grifo



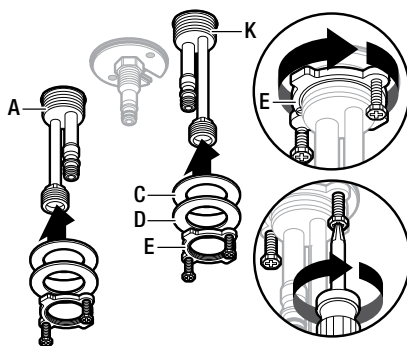
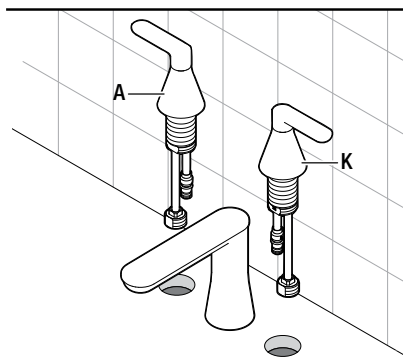
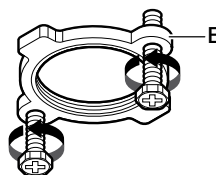
**CUIDADO:** Cierre siempre el suministro de agua antes de retirar el grifo viejo o sustituir cualquier pieza de un grifo. Abra la manija del grifo para reducir la presión del agua y compruebe que el agua está completamente cortada.

- Cierre el suministro de agua. Retire el grifo viejo.
- Limpie la superficie donde va a montar el grifo.
- Coloque el grifo (J) a través de los orificios de montaje del lavabo.
- Compruebe que las aberturas del separador de goma (F) y del separador de metal (G) están de cara a la parte trasera del lavabo.



## 2 Preparación del conjunto levadizo

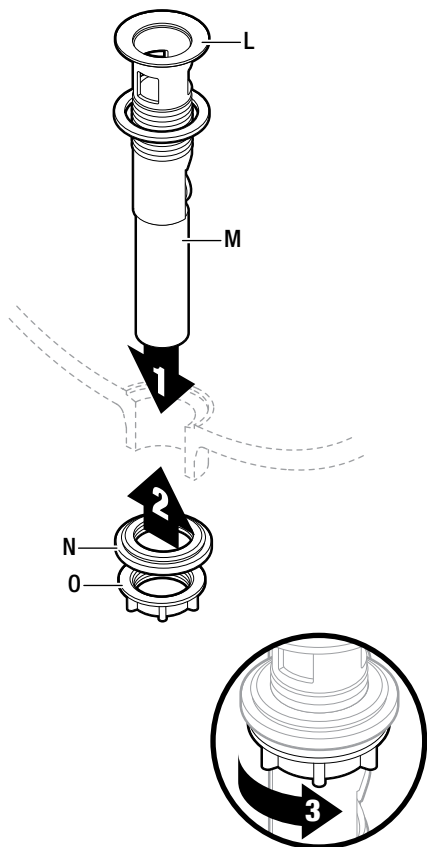
- Retire las arandelas guía (E), las arandelas metálicas (D) y las arandelas de goma (C) preensambladas de las manijas de agua caliente y fría del grifo (A y K).
- Afloje los tornillos de las arandelas guía (E) hasta que los extremos de los tornillos estén a nivel con la superficie de las arandelas guía (E).
- Introduzca la manija del agua caliente (A) a la izquierda del vertedor y la manija del agua fría (K) a la derecha del vertedor.
- Sujete las manijas del grifo (A y K) por debajo del lavabo por medio de las arandelas de goma (C), de las arandelas metálicas (D) y de las arandelas guía (E). Apriete bien los tornillos de las arandelas guía (E).





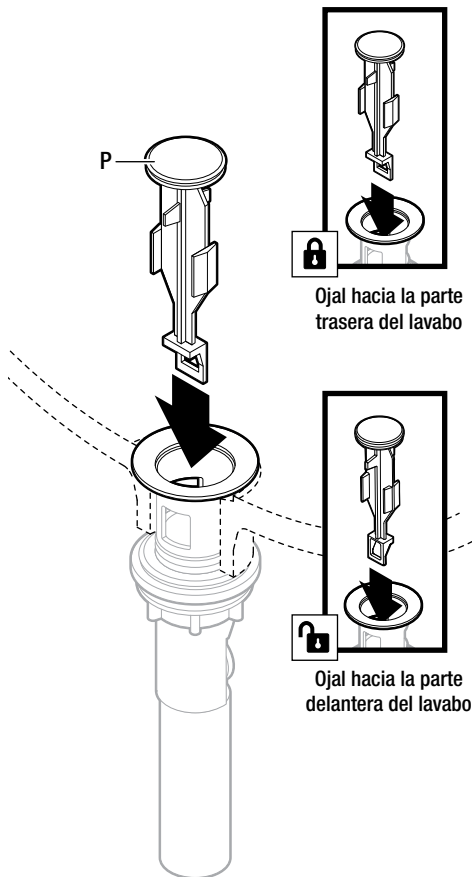
### 3 Preparación del conjunto levadizo

- Inserte el tubo de desagüe (M) y arandela de goma (L) en el fregadero
- Fije el tubo de desagüe (M) en su lugar debajo del fregadero con grande arandela de goma (N) y contratuerca (O)
- La abertura para la varilla de rótula debe quedar frente a la parte posterior del lavabo.



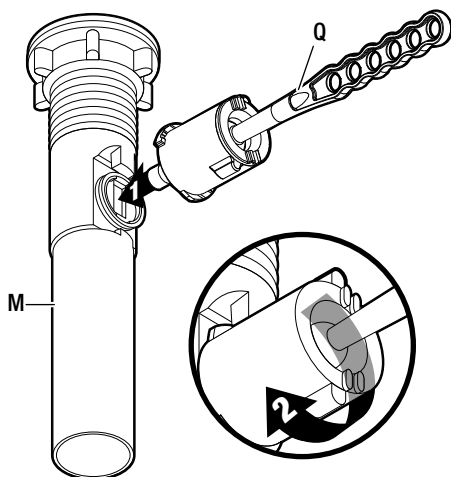
### 4 Instalación del desagüe

- Inserte el tapón principal (P) en el fregadero con el bucle de plástico del tapón principal (P) hacia la parte posterior del fregadero. Esto asegura que el émbolo está en modo bloqueado y no se puede quitar.
- Si coloca el tapón principal (P) con el bucle de plástico hacia la parte frontal del fregadero, el émbolo está en modo desbloqueado y se puede quitar para facilitar la limpieza.



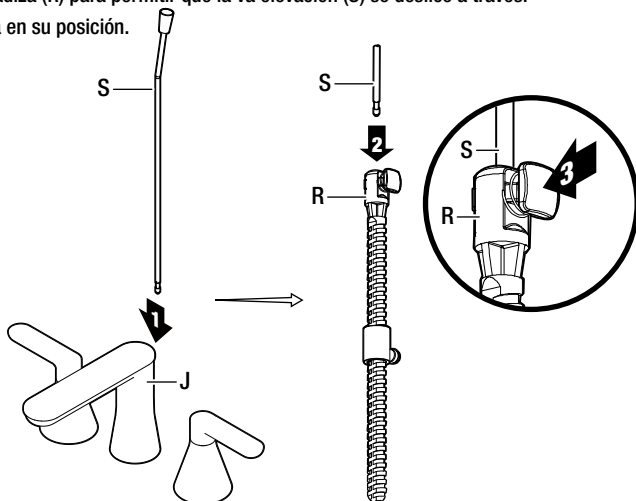
### 5 Instalación de la varilla de bola

- Inserte la varilla glóbulo (Q) en el tubo de desagüe (M). Apretar la tuerca de bola en la varilla glóbulo (Q).



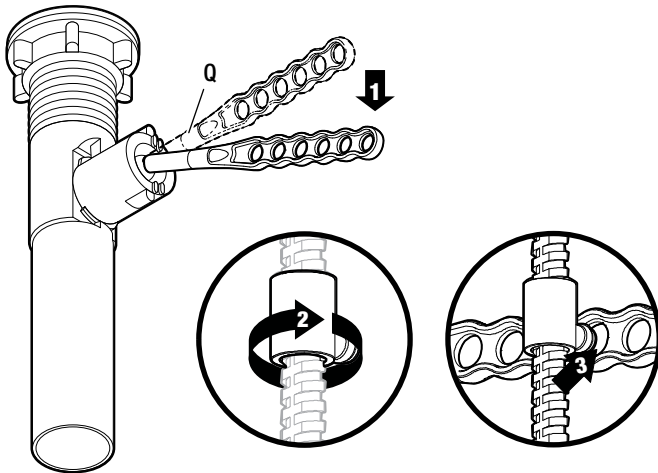
### 6 Instalación de la varilla elevación

- Inserte la varilla de elevación (S) a través del grifo e instale la varilla levadiza (R) en la varilla de elevación.
- Presione el botón de varilla levadiza (R) para permitir que la varilla de elevación (S) se deslice a través.
- Libérela para bloquear la varilla en su posición.



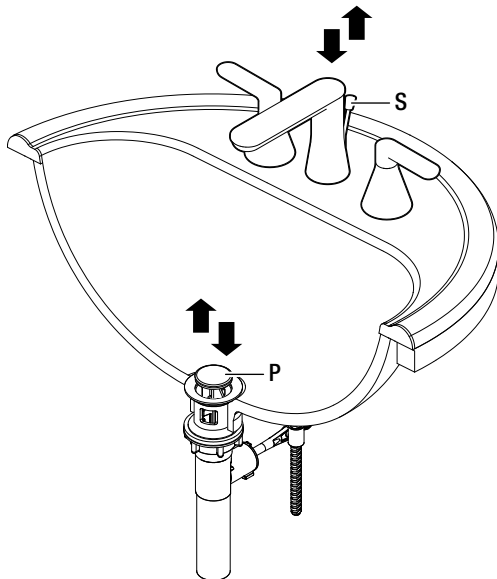
### 7 Ajuste de la correa de la barra de elevación

- Empuje hacia abajo la varilla de bola (Q) para que el desagüe esté en la “posición abierta”.
- Gire el conector de la palanca a la altura adecuada para conectarlo a la varilla de bola cuando esté en la “posición abierta”.



### 8 Verificación del funcionamiento del mecanismo levadizo

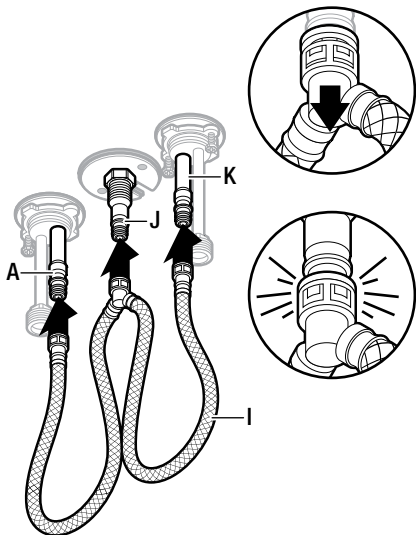
- Opere la barra de elevación (S) hacia arriba y hacia abajo para verificar que el émbolo principal (P) se abra y cierre correctamente.



## Instalación (continuación)

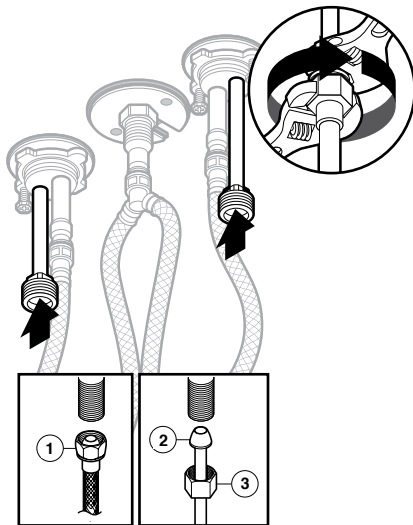
### 9 Sujeción de la manguera de conexión rápida

- Quite la tapa del tubo de conexión rápida.
- Sujete las conexiones de la manguera de conexión rápida (I) a la conexión de la manija de agua caliente (A), a la conexión del cuerpo del grifo (J) y a la conexión de la manija de agua fría (K). Empuje hasta que las conexiones encajen bien.
- Jale hacia abajo moderadamente para comprobar que se ha hecho la conexión.



### 10 Conexión de las líneas de suministro de agua

- Use conexiones para grifos I.P.S. de ½ pulgada (1) o un tubo ascendente de punta esférica con diámetro exterior de 3/8 de pulgada (2) con las tuercas de unión del conducto de alimentación (3) (no incluidas).
- Use dos llaves para apretar las conexiones. No apriete excesivamente el conducto de alimentación de cobre.

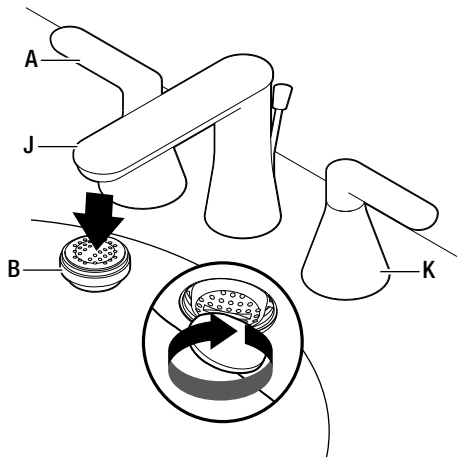


## 1 Enjuague y verificación de fugas



**IMPORTANTE:** Una vez terminada la instalación, retire el aireador para enjuagar los conductos de agua. No pierda el empaque del aireador.

- Compruebe que la manija esté en posición cerrada. Abra la alimentación de agua y compruebe si hay fugas. De haberlas, verifique que las conexiones estén bien hechas.
- Use una moneda para retirar el aireador (B) del grifo (J). Levante la manija para que el agua corra al menos durante un minuto. De esta manera se enjuagan los conductos y se hace salir la suciedad que podría dañar las piezas internas.
- Cierre el agua y vuelva a instalar el aireador y el receptáculo (de ser el caso).

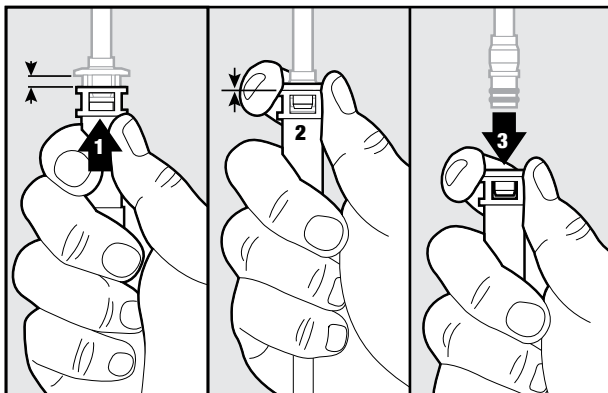


## 2 Desmontaje de la manguera de conexión rápida



**CUIDADO:** Tenga cuidado al retirar el extremo del conector rápido de la manguera para no sufrir cortes en las manos.

- Si es necesario retirar el conector rápido, empuje el manguera de conexión rápida (I) hacia arriba, sujete el receptáculo al mismo tiempo y jale hacia abajo.



## Cuidado y Limpieza

- Limpie con un trapo húmedo y seque con un paño.
- No use limpiadores abrasivos, lana metálica ni productos químicos fuertes para limpiar el grifo o la garantía podría anularse.

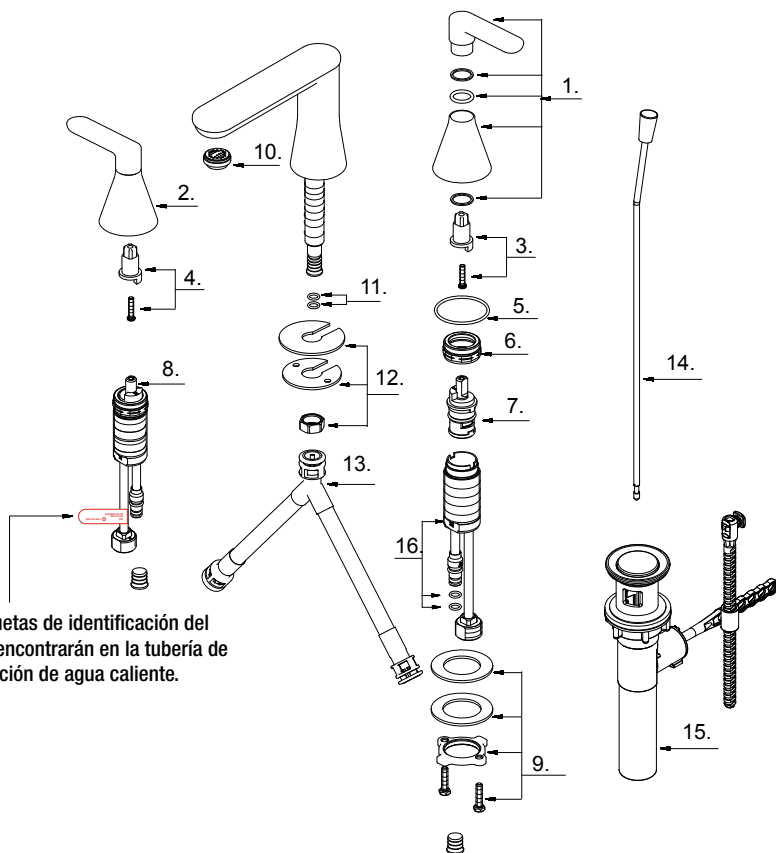
## Solución de Problemas



**NOTA:** Consulte la sección de piezas de repuesto de este manual para ver dibujos detallados sobre la ubicación de las piezas enumeradas abajo.

Problema	Posible causa	Solución
Hay fugas por la manija.	<ul style="list-style-type: none"><li><input type="checkbox"/> La tuerca tapa está floja.</li><li><input type="checkbox"/> La junta tórica del cartucho está sucia o dañada.</li></ul>	<ul style="list-style-type: none"><li><input type="checkbox"/> Apriete la tuerca tapa.</li><li><input type="checkbox"/> Limpie o reemplace el anillo O.</li></ul>
El aireador tiene fugas o un flujo de agua reducido.	<ul style="list-style-type: none"><li><input type="checkbox"/> El aireador está sucio o mal ajustado.</li><li><input type="checkbox"/> El cartucho puede estar obstruido.</li></ul>	<ul style="list-style-type: none"><li><input type="checkbox"/> Retire el aireador y compruebe si hay suciedad.</li><li><input type="checkbox"/> Retire el cartucho y compruebe si hay suciedad.</li><li><input type="checkbox"/> Compruebe que el aireador está instalado correctamente.</li></ul>
El vertedor pierde agua.	<ul style="list-style-type: none"><li><input type="checkbox"/> La tuerca retenedora se ha aflojado.</li></ul>	<ul style="list-style-type: none"><li><input type="checkbox"/> Apriete la tuerca retenedora.</li></ul>
El desagüe del lavabo en la base del lavabo tiene una fuga.	<ul style="list-style-type: none"><li><input type="checkbox"/> La superficie del lavabo es desigual o irregular.</li></ul>	<ul style="list-style-type: none"><li><input type="checkbox"/> Ponga más sellante de silicona en la parte biselada del reborde del desagüe.</li><li><input type="checkbox"/> Vuelva a apretar y verifique si sigue habiendo goteo.</li></ul>
El agua no se cerrará completamente.	<ul style="list-style-type: none"><li><input type="checkbox"/> La contratuerca está floja o el cartucho no está colocado correctamente.</li></ul>	<ul style="list-style-type: none"><li><input type="checkbox"/> Retire el cartucho para verificar el asiento de caucho y el resorte.</li><li><input type="checkbox"/> Apriete la contratuerca.</li><li><input type="checkbox"/> Limpie o sustituya.</li></ul>

# Piezas de Repuesto



Las etiquetas de identificación del grifo se encontrarán en la tubería de alimentación de agua caliente.

Pieza	Descripción	Pieza No.
1	Ensamblaje de manija (C)	A506035CCP*
2	Ensamblaje de manija (H)	A506035HCP*
3	Extensión de manija (C)	A66G378C
4	Extensión de manija (H)	A66G378H
5	Emparque circular	A004107N
6	Tuerca tapa	A016226
7	Cartucho de disco cerámico (C)	A507104N
8	Cartucho de disco cerámico (H)	A507103N

Pieza	Descripción	Pieza No.
9	Conjunto de piezas de montaje de la manija	A613025
10	Aireador	A553055N
11	Juego de emparque circular	A668178N
12	Conjunto de piezas de montaje del vertedor	A66D455
13	Manguera para conectar el grifo	A135141N
14	Varilla elevación	A025615*
15	Conjunto levadizo	A505028*

\* Especifique El Acabado

Muchos cartuchos, aireadores y conjuntos de desagüe de repuesto se pueden adquirir en la tienda Home Depot más próxima o en línea en [HOMEDEPOT.COM](http://HOMEDEPOT.COM).



**¿Tiene preguntas, problemas, o faltan piezas?**

**Antes de regresar a la tienda, llame a Servicio al Cliente de Glacier Bay  
de lunes a viernes de 8 a.m. a 7 p.m., hora local del Este  
de lunes a viernes de 9 a.m. a 6 p.m., sábado**

**1-855-HD-GLACIER (1-855-434-5224)**

**[HOMEDEPOT.COM/GLACIERBAY](http://HOMEDEPOT.COM/GLACIERBAY)**

**Conserve este manual para uso futuro.**