

# BE SURE TO READ ALL INSTRUCTIONS BEFORE STARTING INSTALLATION

**Care Instructions:** Clean with a soft cloth. Do not use abrasive cleaning agents, solvents, or polishes as they may damage the finish.

**Estimated Assembly Time:** Approximately 30 minutes

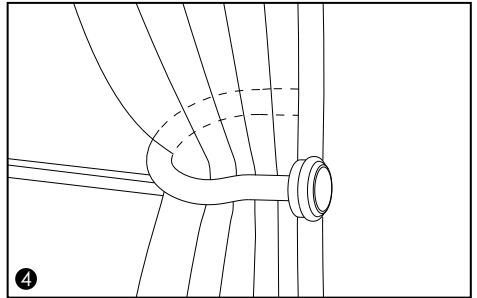
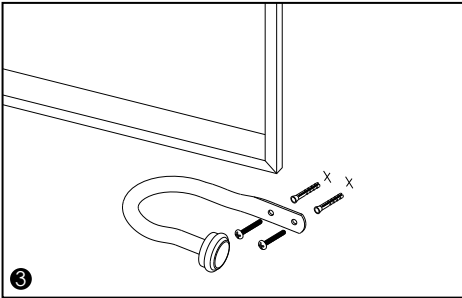
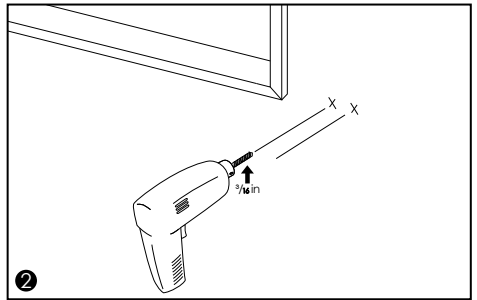
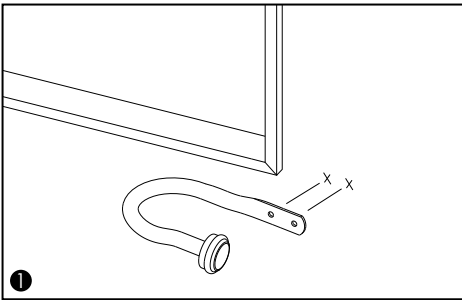
## Tools Needed (not included):

- Drill with  $\frac{3}{16}$  in drill bit
- Phillips screwdriver

## Holdback Installation:

1. Use holdback as a guide to determine its desired position. Mark locations on wall for mounting screws (diagram 1).
2. Remove holdback from wall. Where marked, drill pilot holes with  $\frac{3}{16}$  in drill bit and insert wall anchors (diagram 2). (Wall anchors may not be necessary for all applications.)
3. Attach holdback to wall using screws provided (diagram 3).
4. Sweep drapery to either side of window, and use holdbacks to keep drapery in place (diagram 4).

*Questions: Call customer service at 1-877-888-8225*



# ASSUREZ-VOUS DE BIEN LIRE TOUTES LES INSTRUCTIONS AVANT DE COMMENCER LE MONTAGE

**Instructions pour l'entretien:** Nettoyez avec un chiffon doux. N'utilisez pas de produits nettoyants abrasifs, de solvants ou de produits à polir qui pourraient endommager la finition.

**Temps approximatif d'assemblage:** Environ 30 minutes

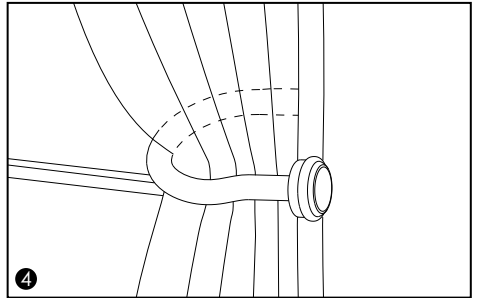
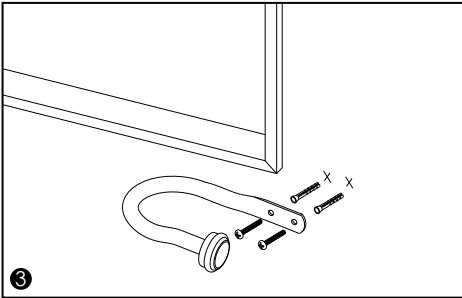
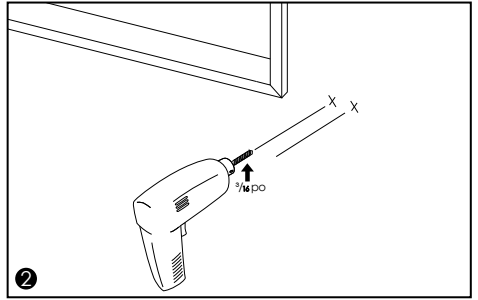
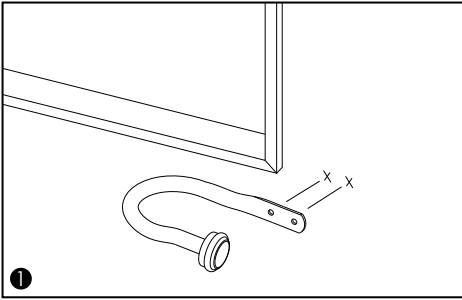
## Outils requis (non compris):

- Perceuse avec un foret de  $\frac{3}{16}$  po
- Tournevis cruciforme

## Installation de l'embrasse:

1. Utilisez la tige d'embrasse comme guide pour déterminer la position désirée. Marquez les emplacements des vis de montage sur le mur (schéma 1).
2. Enlevez l'embrasse du mur. Percez les avant-trous avec un foret de  $\frac{3}{16}$  po et insérez les ancrages (schéma 2). (Les chevilles murales ne sont pas toujours nécessaires.)
3. Fixez l'embrasse au mur avec les vis fournies (schéma 3).
4. Passez l'aspirateur sur le côté de la fenêtre et utilisez les embrasses pour garder les rideaux en place (schéma 4).

Des questions? Communiquez avec notre service à la clientèle au 1-877-888-8225



# LEA TODAS LAS INSTRUCCIONES ANTES DE COMENZAR LA INSTALACIÓN

**Instrucciones para el cuidado:** Limpie con un paño suave. Para la limpieza no utilice agentes abrasivos, solventes ni pulimento ya que pueden dañar el acabado.

**Tiempo estimado de ensamblaje:** Aproximadamente 30 minutos

## Herramientas necesarias (no se incluyen):

- Taladro con broca de  $\frac{3}{16}$ "
- Destornillador de estrella

## Instalación del retenedor:

1. Utilice el retenedor como guía para determinar la posición deseada. Marque el lugar de los tornillos de montaje en la pared (diagrama 1).
2. Retire los retenedores de la pared. Donde esté marcado, taladre agujeros guía con una broca de  $\frac{3}{16}$ " e inserte los anclajes de pared (diagrama 2). (Puede que los anclajes de pared no sean necesarios en todas las aplicaciones.)
3. Coloque el retenedor en la pared utilizando los tornillos que se suministran (diagrama 3).
4. Corra las cortinas a cada lado de la ventana y utilice los retenedores para conservarlas en su lugar (diagrama 4).

¿Preguntas? Llame al Servicio al Cliente al 1-877-888-8225

