



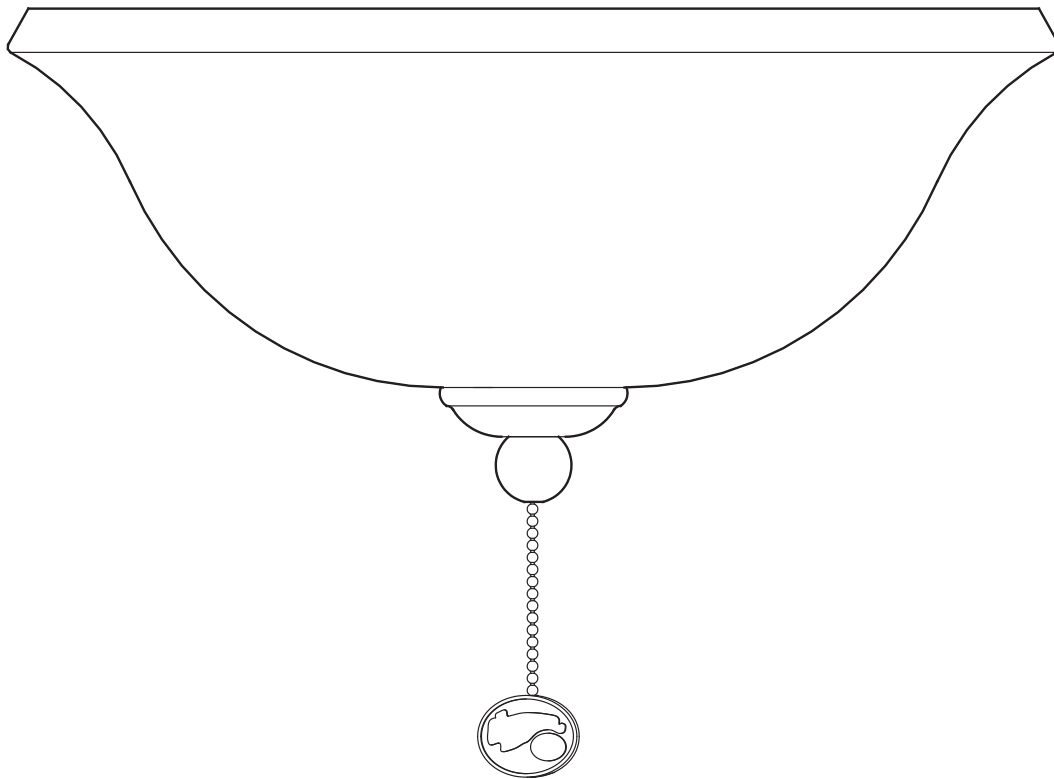
Item #1002 853 164

Model #91199

UL Model #LK-52PN

USE AND CARE GUIDE

ENERGY STAR CEILING FAN LIGHT KIT



Questions, problems, missing parts? Before returning to the store,
call Hampton Bay Customer Service
8 a.m. - 7 p.m., EST, Monday-Friday, 9 a.m. - 6 p.m., EST, Saturday

1-855-HD-HAMPTON

HAMPTONBAY.COM

THANK YOU

We appreciate the trust and confidence you have placed in Hampton Bay through the purchase of this light kit. We strive to continually create quality products designed to enhance your home. Visit us online to see our full line of products available for your home improvement needs.

Thank you for choosing Hampton Bay!

Table of Contents

Table of Contents	2	Pre-Installation	3
Safety Information	2	Installation.....	4
Warranty	2		

Safety Information

READ AND SAVE THESE INSTRUCTIONS.



CAUTION: To reduce the risk of electrical shock, before starting installation, disconnect the power by turning off the circuit breaker or removing the fuse at the fuse box. Turning the power off using the fan switch is not sufficient.



CAUTION: To avoid accidental burning, allow the bulb and shatter resistant shades to cool completely before touching or replacing the shatter resistant shades or bulbs.



CAUTION: To reduce risk of electrical shock, do not install this light kit in damp or wet locations. This light kit is suitable for indoor use only.



CAUTION: To reduce the risk of electrical shock, this light should be used only with the fan models listed below:

Models: 158-112, 156-991, 157-734

Manufactured by company:

Chein Luen Industries (Zhongshan) LTD



WARNING: Changes or modifications to this unit not expressly approved by the party responsible for compliance could void the user's authority to operate the equipment.



WARNING: This product must be installed in accordance with the applicable installation code by a person familiar with the construction and operation of the product and the hazards involved.

Warranty

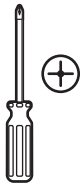
The supplier warrants the light kit to be free from defects in workmanship and material present at time of shipment from the factory for three years after the date of purchase by the original purchaser. The supplier also warrants that all other light kit parts, excluding any glass, to be free from defects in workmanship and material at the time of shipment from the factory for a period of three years after the date of purchase by the original purchaser. We agree to correct such defects without charge or at our option replace with a comparable or superior model if the product is returned. To obtain warranty service, you must present a copy of the receipt as proof of purchase. All costs of removing and reinstalling the product are your responsibility. Damage to any part such as by accident, misuse, improper installation or by affixing any accessories, is not covered by this warranty. Because of varying climatic conditions this warranty does not cover any changes in brass finish, including rusting, pitting, corroding, tarnishing, or peeling. Brass finishes of this type give their longest useful life when protected from varying weather conditions. Servicing performed by unauthorized persons shall render the warranty invalid. There is no other express warranty. Hampton Bay hereby disclaims any and all warranties, including but not limited to those of merchantability and fitness for a particular purpose to the extent permitted by law. The duration of any implied warranty which cannot be disclaimed is limited to the time period as specified in the express warranty. Some states do not allow a limitation on how long an implied warranty lasts, so the above limitation may not apply to you. The retailer shall not be liable for incidental, consequential, or special damages arising out of or in connection with product use or performance except as may otherwise be accorded by law. Some states do not allow the exclusion of incidental or consequential damages, so the above exclusion or limitation may not apply to you. This warranty gives specific legal rights, and you may also have other rights which vary from state to state. This warranty supersedes all prior warranties. Shipping costs for any return of product as part of a claim on the warranty must be paid by the customer.

Contact the Customer Service Team at 1-855-HD-HAMPTON or visit www.hamptonbay.com.



Pre-Installation

TOOLS REQUIRED



⊕
Phillips
screwdriver



Electrical
tape

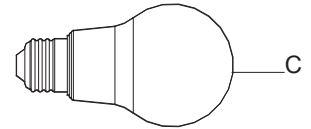
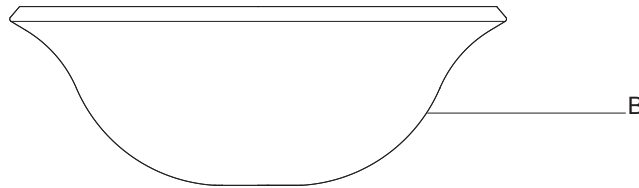
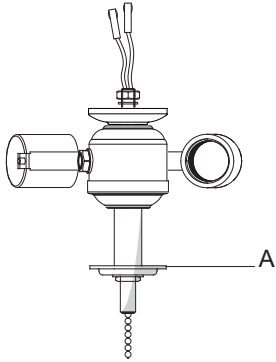


Wire
cutter



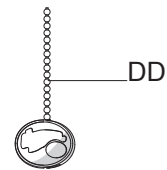
Step
ladder

PACKAGE CONTENTS



Part	Description	Quantity
A	Light kit fitter assembly	1
B	Glass bowl	1
C	LED bulb, 9.5-watts	2

HARDWARE INCLUDED

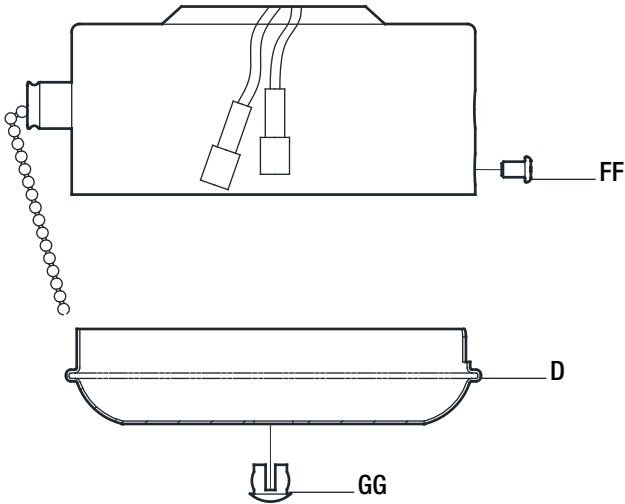


Part	Description	Quantity
AA	Bottom cover (with additional pull chain hole)	4
BB	Bottom cover (without additional pull chain hole)	4
CC	Finial nut	4
DD	Pull chain	3

Installation - Ceiling Fan Light Kit

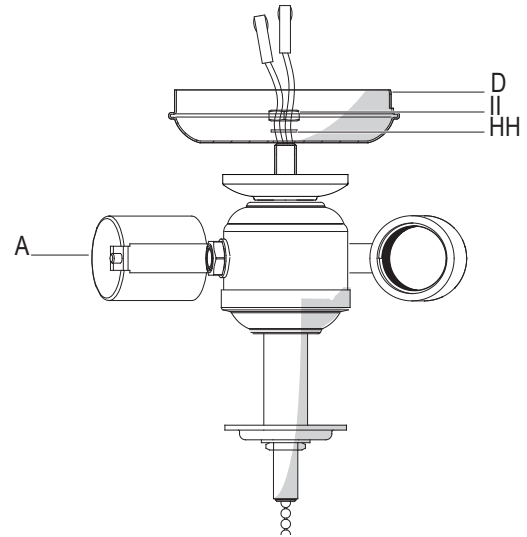
1 Preparing the fan

- Remove the ceiling fan switch cup cover (D) from the ceiling fan assembly by removing the three mounting screws (FF).
- Remove the center plug (GG) from the switch cup cover (D).



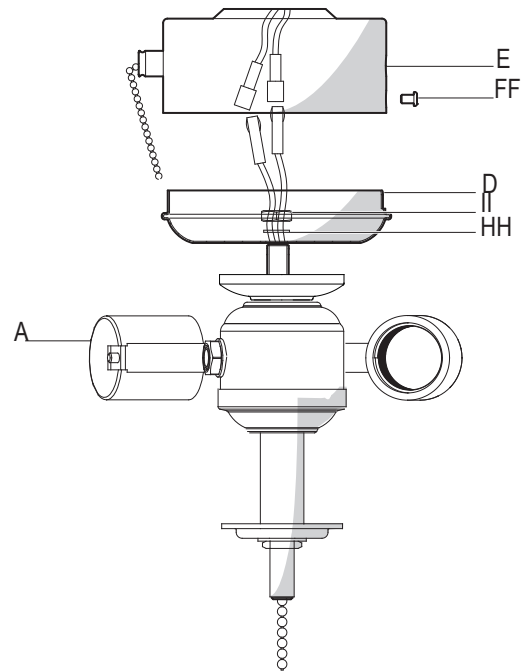
2 Preparing the light kit

- Remove the lockwasher (HH) and hex nut (II) from the threaded nipple of the light kit fitter assembly (A) and save them for later use.
- Insert the black wire and white wire from the light kit through the center hole of the ceiling fan switch cup cover (D).
- Thread the ceiling fan switch cup cover (D) onto the threaded nipple on the top of the light kit (A).
- Insert the black wire and white wire through the lockwasher (HH) and hex nut (II). Tighten them securely.



3 Wiring the light kit to the fan

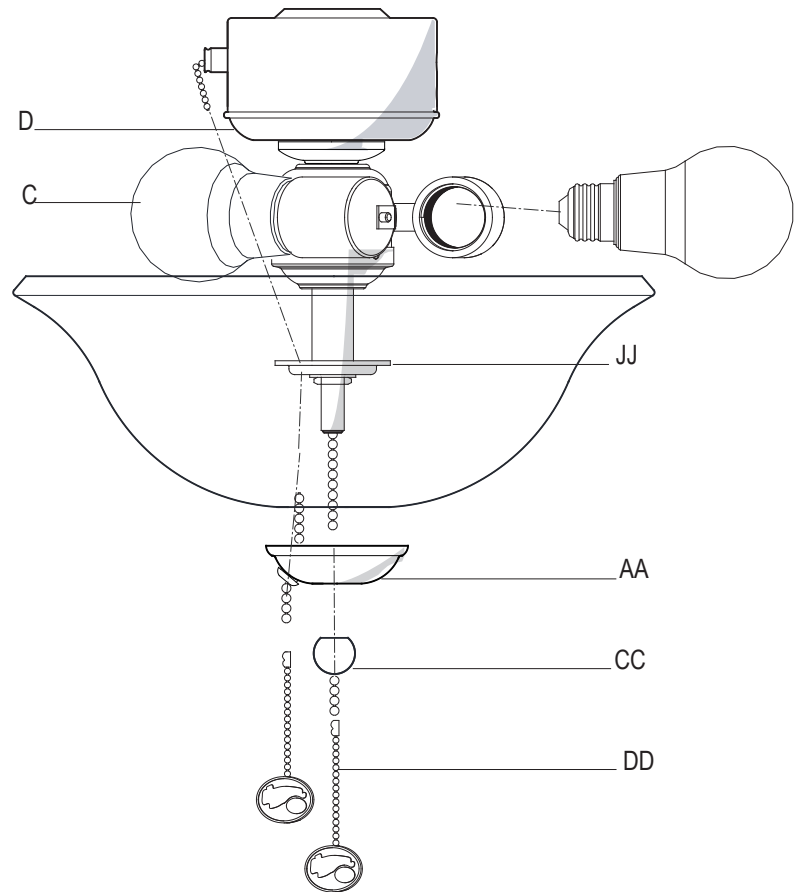
- Locate the blue and white wires inside the ceiling fan switch cup (E) for light connection.
- Connect the blue wire from the ceiling fan switch cup (E) to the black wire from the light kit (A).
- Connect the white wire from the ceiling fan switch cup (E) to the white wire from the light kit (A) by connecting the molded plugs together.
- Reattach the switch cup cover (D) to the ceiling fan switch cup (E) and secure with the screws (FF) that were removed in step 1.



Installation (continued)

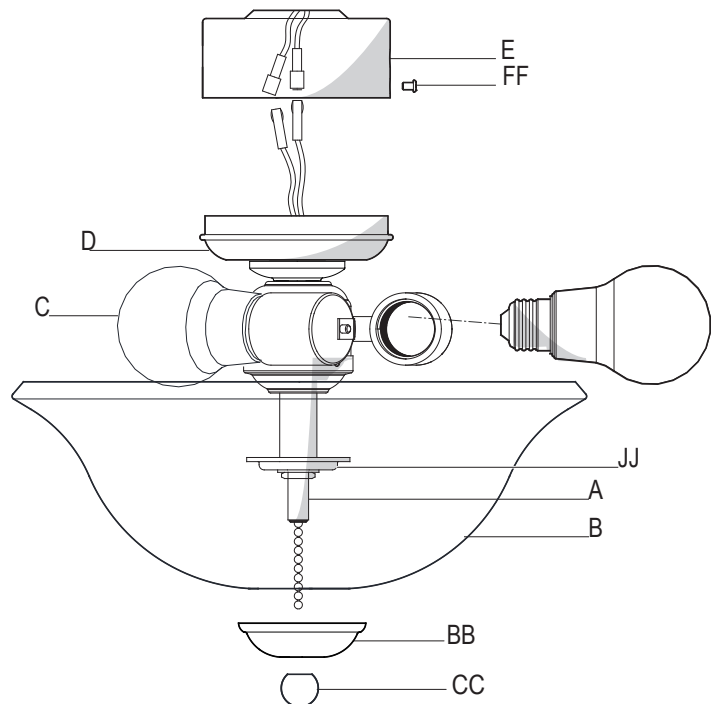
4 Installing the light bulbs and glass bowl for fans with pull chains

- With the power off, install the two LED bulbs (Max. 9.5 watts included) (C) by screwing them into the light bulb sockets.
- Pass the fan switch chain through the hole in the bowl cap (JJ) of the light kit assembly (A). Position the glass bowl (B) over the threaded nipple and raise it up to the bowl cap (JJ).
- Install the bottom cover (AA) over the threaded nipple, and direct the fan switch chain through the side hole of the bottom cover (AA).
- Install the finial over the threaded nipple and direct the light pull chain through the hole of the finial and tighten the finial securely.
- Attach the pull chain extensions (DD) provided to the light pull chain and fan pull chain.



5 Installing the light bulbs and glass bowl for fans without pull chains

- With the power off, install the two LED bulbs (Max. 9.5 watts included) (C) by screwing them into the light bulb sockets.
- Position the glass bowl (B) over the threaded nipple and raise it up to the bowl cap (JJ).
- Direct the light pull chain through the hole in the bottom cover (BB) and the finial (CC). Place both on the threaded nipple and tighten the finial securely.





Questions, problems, missing parts? Before returning to the store,
call Hampton Bay Customer Service
8 a.m. - 7 p.m., EST, Monday-Friday, 9 a.m. - 6 p.m., EST, Saturday

1-855-HD-HAMPTON
HAMPTONBAY.COM

Retain this manual for future use.

Net weight: 2.93 lbs (1.33 kg)
Gross weight: 4.60 lbs (2.09 kg)



Artículo #1002 853 164

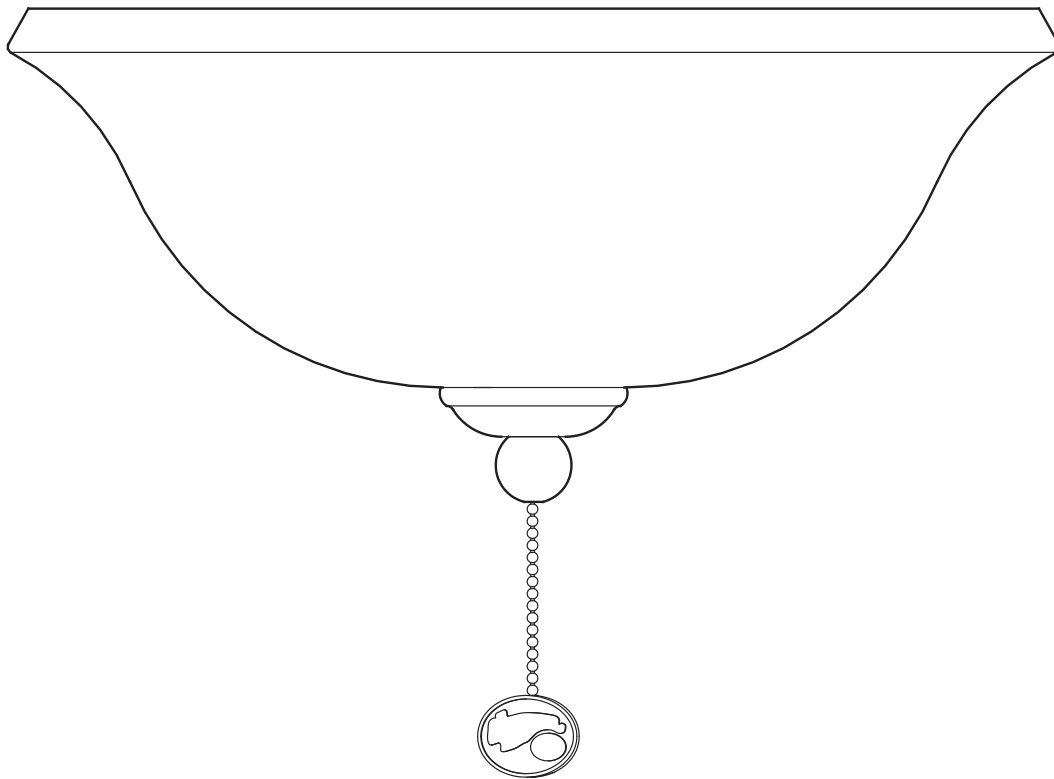
Modelo #91199

Modelo #LK-52PN

con certificación UL

GUÍA DE USO Y MANTENIMIENTO

KIT DE LUCES PARA VENTILADOR DE TECHO ENERGY STAR



¿Preguntas, problemas o piezas faltantes? Antes de devolver a la tienda,
llama al servicio al cliente de Hampton Bay,
de 8:00 a.m. a 7:00 p.m. (Este), de lunes a viernes, y los sábados de 9:00 a.m. a 6:00 p.m. (Este).

1-855-HD-HAMPTON

HAMPTONBAY.COM

GRACIAS POR TU COMPRA




Apreciamos la confianza que has depositado en Hampton Bay al comprar este kit de luces. Nos esforzamos continuamente en crear productos de calidad diseñados para mejorar tu hogar. Visítanos por Internet para ver nuestra línea completa de productos disponibles a fin de satisfacer tus necesidades de mejoras del hogar. ¡Gracias por elegir Hampton Bay!

Tabla de contenido

Tabla de contenido	2	Preinstalación	3
Información de seguridad.....	2	Instalación.....	4
Garantía	2		

Información de seguridad

LEE Y GUARDA ESTAS INSTRUCCIONES.

-  **PRECAUCIÓN:** Para reducir el riesgo de descarga eléctrica, antes de empezar la instalación, apaga el cortacircuitos o retira el fusible en la caja correspondiente para cortar el suministro de electricidad. Cortar el suministro de electricidad con el interruptor del ventilador no es suficiente.
-  **PRECAUCIÓN:** Para evitar quemaduras accidentales, espera que la bombilla y las pantallas resistentes a roturas se enfríen completamente antes de tocarlas o reemplazar las pantallas o la bombilla.
-  **PRECAUCIÓN:** Para minimizar el riesgo de descarga eléctrica, no instales este sistema de iluminación en lugares húmedos. Este kit de luces es sólo para usar en interiores.

-  **PRECAUCIÓN:** Para minimizar el riesgo de descarga eléctrica, este kit de luces debe usarse sólo con los siguientes modelos de ventilador:
Modelos: 158-112, 156-991, 157-734
Fabricado por la compañía:
Chein Luen Industries (Zhongshan) LTD
-  **ADVERTENCIA:** Los cambios o modificaciones a esta unidad sin previa aprobación expresa de la parte responsable de su cumplimiento podrían anular el derecho del usuario a operar el equipo.
-  **ADVERTENCIA:** Este producto tiene que ser instalado de acuerdo con los códigos pertinentes, por una persona familiarizada con la construcción y operación del producto y con los riesgos implícitos.

Garantía

El proveedor garantiza por tres años, a partir de la fecha de adquisición por el comprador original, que el kit de luces no presenta defectos de fabricación ni de materiales al momento del envío desde la fábrica. El proveedor también garantiza por un período de tres años, a partir de la fecha de adquisición por el comprador original, que todas las demás piezas del kit de luces, sin incluir aquellas de vidrio, no presentarán ningún defecto de fabricación ni de material al momento del envío desde la fábrica. Si el producto es devuelto, aceptamos reparar sus defectos sin cargo alguno o, a nuestra discreción, reemplazarlo por un modelo similar o superior. Para obtener servicio de garantía tienes que presentar una copia del recibo como comprobante de compra. Todos los costos de retiro y reinstalación del producto correrán por tu cuenta. Los daños a cualquier pieza por accidente, instalación o uso inadecuado, o por montar cualquier accesorio, no están cubiertos por esta garantía. Puesto que las condiciones climáticas pueden variar, esta garantía no cubre ningún cambio del acabado en latón, como óxido, perforación, corrosión, manchas o descascaramiento. Este tipo de acabados en latón alargan la vida útil al proteger contra las condiciones climáticas cambiantes. Cualquier servicio prestado por personal no autorizado invalidará la garantía. No hay ninguna otra garantía expresa. Por este medio Hampton Bay se exime de toda garantía, incluyendo, pero sin limitarse a, aquellas de comercialización e idoneidad para un fin particular, en el alcance permitido por la ley. La duración de cualquier garantía implícita que no pueda exonerarse se limita al período especificado en la garantía explícita. Algunos estados no permiten limitar la duración de la garantía, así que la limitación anterior pudiera no aplicarse a su caso. El minorista no será responsable por daños directos, indirectos o especiales que resulten o deriven del uso o funcionamiento del producto, excepto en los casos estipulados de otro modo por la ley. Algunos estados no permiten excluir ni limitar daños directos o indirectos, así que la limitación o exclusión anterior pudiera no aplicarse a su caso. Esta garantía otorga derechos legales específicos y es posible que usted tenga también otros derechos, que varían de un estado a otro. Esta garantía sustituye todas las garantías anteriores. Los costos de envío en cualquier devolución de productos como parte de una reclamación de garantía corren por cuenta del cliente.

Comuníquese con el equipo de servicio al cliente al 1-855-HD-HAMPTON o visite www.hamptonbay.com.



Preinstalación

HERRAMIENTAS NECESARIAS



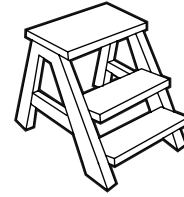
Destornillador
Phillips



Cinta de
electricista

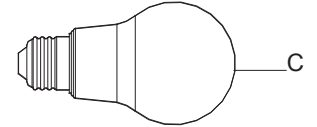
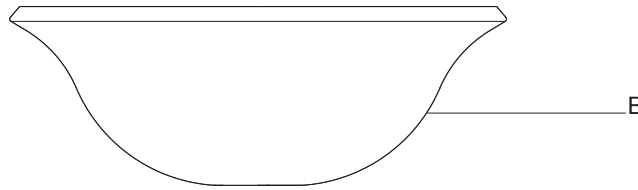
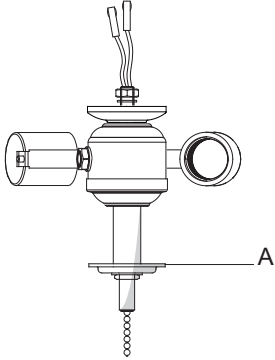


Cortacables



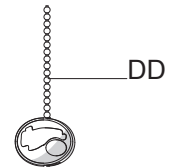
Escalera
de tijera

CONTENIDO DEL PAQUETE



Pieza	Descripción	Cantidad
A	Ensamblaje del soporte del kit de luces	1
B	Tazón de vidrio	1
C	Bombilla LED, 9.5 W	2

SE INCLUYEN HERRAJES

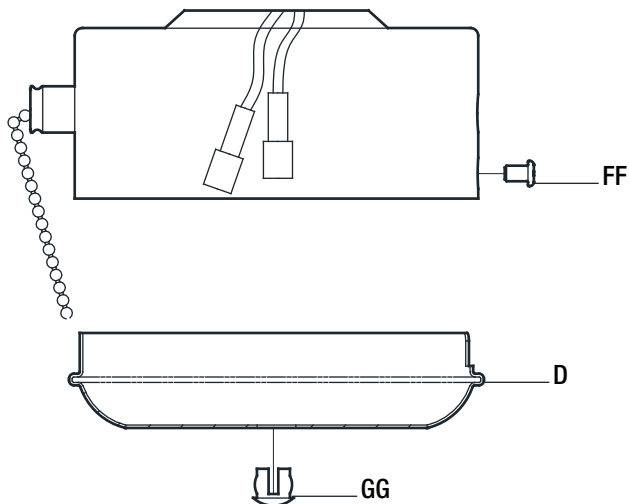


Pieza	Descripción	Cantidad
AA	Cubierta inferior (con orificio adicional para interruptor de cadena)	4
BB	Cubierta inferior (sin orificio adicional para interruptor de cadena)	4
CC	Tuerca de remate	4
DD	Interruptor de cadena	3

Instalación - Kit de luces para ventilador de techo

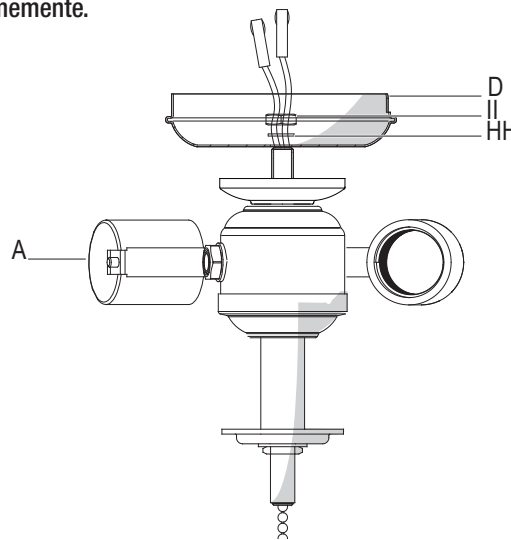
1 Cómo preparar el ventilador

- ❑ Retira del ensamblado del ventilador de techo su cubierta de caja del interruptor (D) quitando los tres tornillos de montaje (FF).
- ❑ Retira el tapón del centro (GG) de la cubierta de la caja del interruptor (D).



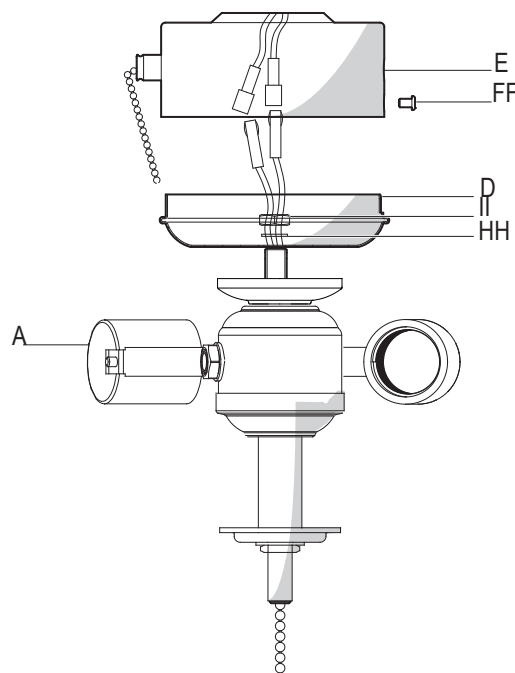
2 Cómo preparar el kit de luces

- ❑ Retira la arandela de seguridad (HH) y la tuerca hexagonal (II) de la boquilla roscada del ensamblaje del soporte del kit de luces (A) y guárdalas para usar más adelante.
- ❑ Pasa los cables negro y blanco del kit de luces a través del orificio central de la cubierta de la caja del interruptor del ventilador de techo (D).
- ❑ Enrosca la cubierta de la caja del interruptor (D) del ventilador de techo en la boquilla roscada de la parte superior del kit de luces (A).
- ❑ Pasa los cables negro y blanco a través de la arandela de seguridad (HH) y la tuerca hexagonal (II). Ajústalos firmemente.



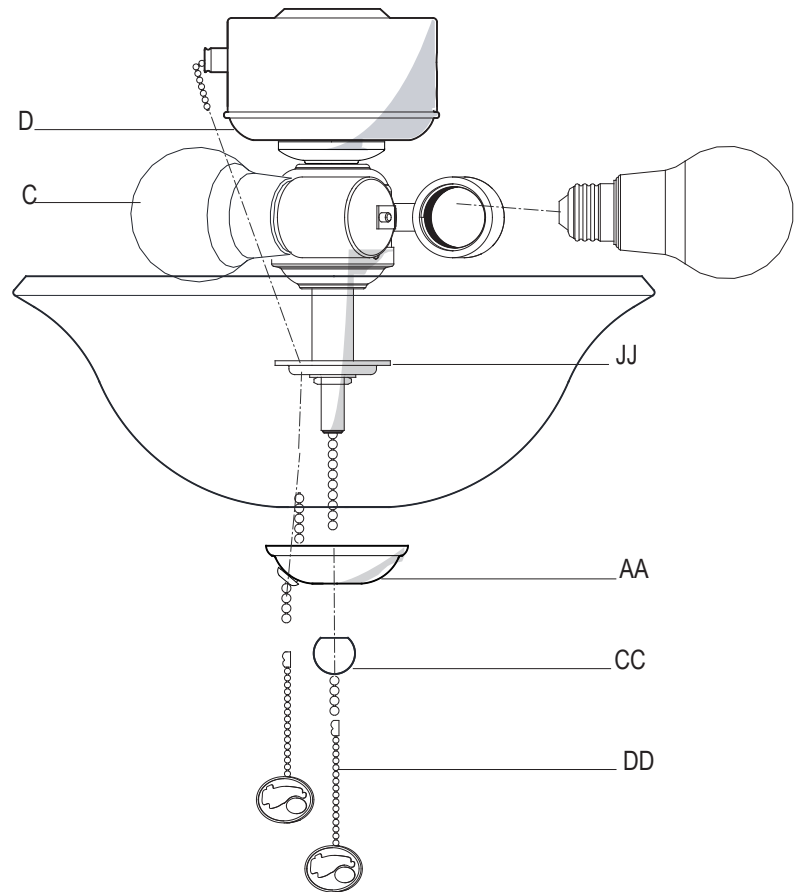
3 Cómo instalar el cableado del kit de luces al ventilador

- ❑ Localiza los cables azul y blanco dentro de la caja del interruptor del ventilador de techo (E) para conectar las luces.
- ❑ Conecta el cable azul de la caja del interruptor del ventilador de techo (E) al cable negro del kit de luces (A).
- ❑ Conecta el cable blanco de la caja del interruptor del ventilador de techo (E) al cable blanco del kit de luces (A) conectando los enchufes moldeados juntos.
- ❑ Vuelve a fijar la cubierta (D) en la caja del interruptor del ventilador de techo (E) asegurándola con los tornillos (FF) retirados en el paso 1.



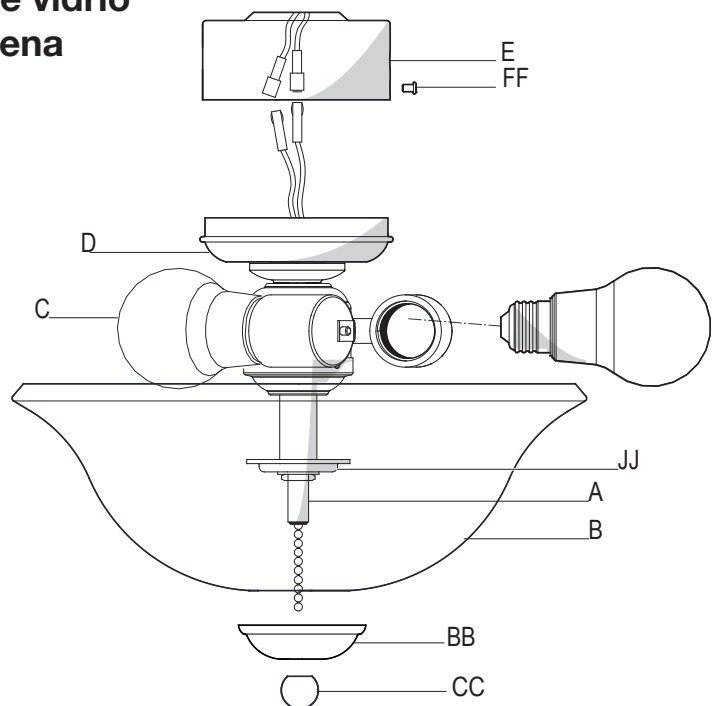
4 Cómo instalar las bombillas y el tazón de vidrio en ventiladores con interruptores de cadena

- ❑ Con la electricidad apagada, instala las dos bombillas LED (incluidas, de 9.5 W máx.) (C) enroscándolas en los portabombillas.
- ❑ Pasa la cadena del interruptor del ventilador a través del orificio de la tapa del tazón (JJ) del ensamblaje del kit de luces (A). Coloca el tazón de vidrio (B) sobre la boquilla roscada y levántalo hasta la tapa del tazón (JJ).
- ❑ Coloca la cubierta inferior (AA) sobre la boquilla roscada y pasa la cadena del interruptor del ventilador a través del orificio lateral en la cubierta inferior (AA).
- ❑ Vuelve a colocar el remate sobre la boquilla roscada, pasa la cadena del interruptor de las luces a través del orificio del remate y ajusta bien el remate.
- ❑ Instala las extensiones de las cadenas de interruptores (DD) suministradas en los interruptores de cadena de la lámpara y del ventilador.



5 Cómo instalar las bombillas y el tazón de vidrio en ventiladores sin interruptores de cadena

- ❑ Con la electricidad apagada, instala las dos bombillas LED (incluidas, de 9.5 W máx.) (C) enroscándolas en los portabombillas.
- ❑ Coloca el tazón de vidrio (B) sobre la boquilla roscada y levántalo hasta la tapa del tazón (JJ).
- ❑ Pasa la cadena del interruptor de las luces a través del orificio en la cubierta inferior (BB) y el remate (CC). Coloca ambos en la boquilla roscada y aprieta el remate hasta que quede asegurado.





¿Preguntas, problemas o piezas faltantes? Antes de devolver a la tienda,
llama al servicio al cliente de Hampton Bay,
de 8:00 a.m. a 7:00 p.m. (Este), de lunes a viernes, y los sábados de 9:00 a.m. a 6:00 p.m. (Este).

1-855-HD-HAMPTON
HAMPTONBAY.COM

Conserva este manual para uso futuro.

Peso neto: 2.93 lb (1.33 kg)
Peso bruto: 4.60 lb (2.09 kg)