

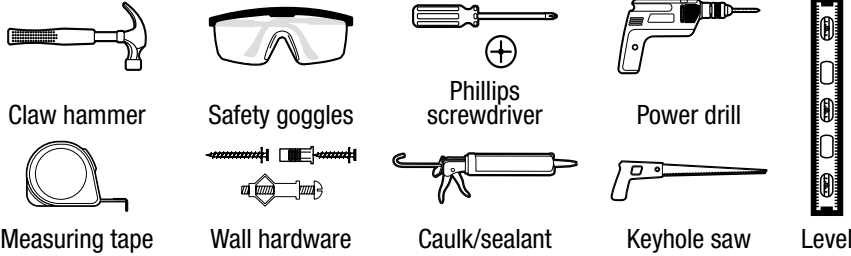
Item # 1000 958 664
 Item # 1000 958 697
 Item # 1000 958 829

Model # PPARTCHT24D
 Model # PPARTCHT30D
 Model # PPARTCHT36D

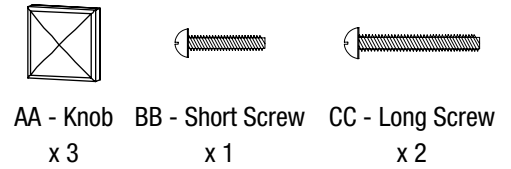
Use and Care Guide

Vanity Combo

TOOLS REQUIRED



HARDWARE INCLUDED



Installation

1 PREPARING FOR INSTALLATION

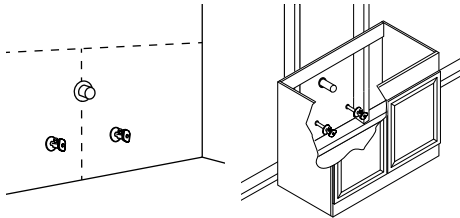


NOTE: Before installation, make sure all parts are present. Compare parts with the Hardware Included list. If any part is missing or damaged, do not attempt to install the product.

- Determine the desired mounting location, and mark the wall where the unit will be installed.



NOTE: For secure installation, the unit must be mounted to at least one wall stud.

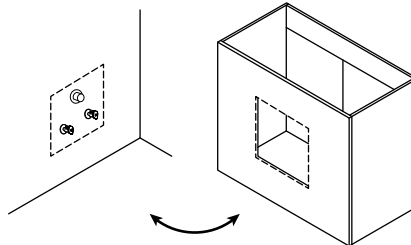


2 CUTTING THE OPENING FOR PLUMBING FIXTURES



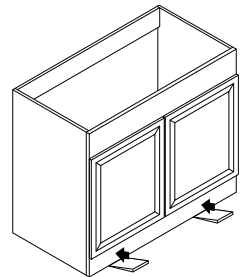
NOTE: This step applies to vanity cabinets with full back panels only.

- Locate and mark plumbing on the back panel.
- Drill a pilot hole through the back panel.
- Use a keyhole saw to cut an opening for the plumbing fixtures.



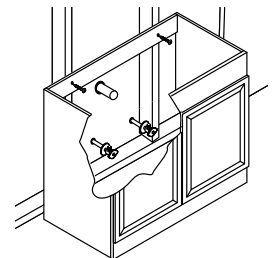
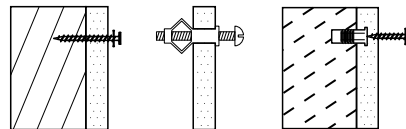
3 POSITIONING THE CABINET

- Move the cabinet into place, and use wood shims to level the cabinet against the wall.



4 INSTALLING THE CABINET

- For wall stud installation, insert #12 x 3 in. screws with washers into the stud locations (not included).
- For drywall installation, drill holes at the appropriate locations and insert toggle bolts with washers (not included).
- For concrete wall installation, drill 1/4 in. holes at the appropriate locations and insert #12 wall anchors, followed by #12 x 3 in. screws (not included).



5 INSTALLING THE VANITY TOP

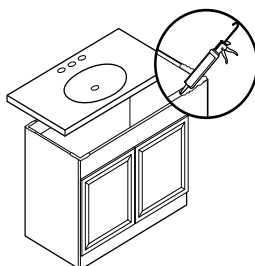


IMPORTANT: Do not use plumber's putty.



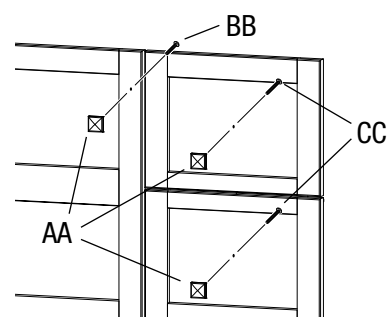
NOTE: The faucet, drain, and supply lines are not included. Install these parts to the vanity top according to the manufacturer's instructions.

- Apply silicone caulk/sealant (not included) to all four corners of the cabinet.
- Place the vanity top onto the cabinet.
- Position the top so that it has an equal amount of overhang on each side and use a level to ensure the vanity top surface is level.
- Apply silicone onto the seam between the edge of the vanity top and the wall, smooth the bead, and allow to cure before use.



6 INSTALLING THE HARDWARE

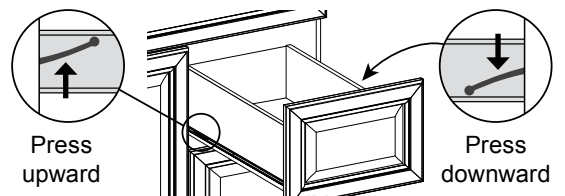
- Attach knobs (AA) to the door on vanity with short screw (BB) and to the drawers on vanity with long screws (CC).



Installation (continued)

7 REMOVING THE DRAWER

- Press release levers in opposite directions while pulling drawer out of the vanity.

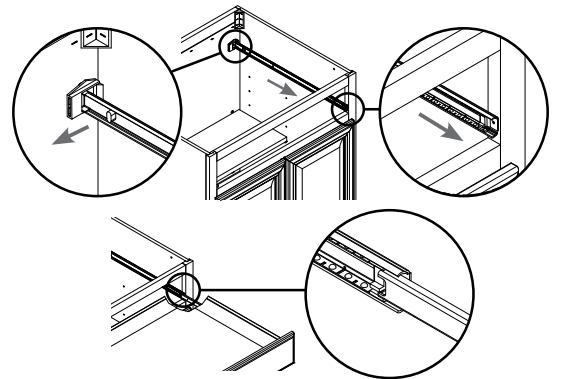


8 RE-INSTALLING THE DRAWER



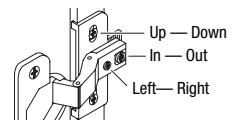
NOTE: Drawer should install smoothly; however, there may be minor resistance when the drawer is approximately half to two-thirds installed. This is normal.

- Move the ball bearing cages to the front and push the rear of the glides toward the center of the vanity.
- Insert the drawer box.
- Ensure the drawer box glide members slide through the plastic guide at the front of the vanity member on each side.



Troubleshooting

Problem	Possible Cause	Solution
The doors do not align or the space is too big or too tight between the doors.	The hinges are misaligned.	Hold the door while loosening screws. Align the doors properly, and re-tighten the screws.



Safety Information

Please read and understand this entire manual before attempting to assemble, operate or install the product.

Care and Cleaning

- Use a water-dampened cloth to clean the cabinet. Avoid using abrasive cleaners.
- Use a mild liquid soap and a soft cloth to clean your vanity top. Avoid using any harsh, abrasive cleaners or mineral spirits.

Warranty

LIMITED 5-YEAR WARRANTY

WHAT IS COVERED

The manufacturer warrants its parts and products to be free of substantial defects in materials and workmanship from the original date of purchase under normal home use. This warranty is offered only to the original consumer purchaser and may not be transferred.

Coverage for vanity combos lasts for five years from the original date of purchase.

During the warranty period, the manufacturer, at its option, will repair or replace any part or product that proves to have substantial defects in materials or workmanship, or the manufacturer will provide an equivalent replacement product. In keeping with our policy of continuous product improvement, the manufacturer reserves the right to change specifications in design and materials without notice and with no obligation to retrofit products we previously manufactured.

This warranty gives you specific legal rights, and you may also have other rights that vary from state to state.

Because of the varying natural characteristics of wood and the effects of aging, product shown in displays and/or printed materials will not be an exact match to new cabinetry you will receive. Depending on the wood characteristics, the age of a sample and the environment of the showroom, samples will show some degree of variation from new product. In addition, you should not expect all doors, drawer fronts, trim or molding to match exactly in either finish or grain. Variation in wood is normal and unavoidable. In addition, it is not possible to exactly match our colors in printed materials. Therefore, you should view the actual samples when making your color selection.

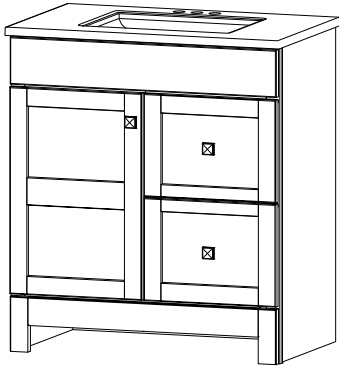
WHAT IS NOT COVERED

This warranty does not cover any problems or damage which result from improper transportation, improper installation, mishandling, misuse, abuse, neglect, abnormal use, commercial use, improper maintenance, non-manufactured repairs, accidents, or acts of God, such as hurricanes, fire, earthquakes or floods. This warranty and any applicable implied warranties do not cover incidental or consequential damages arising from any defects in the product, such as labor charges for installation or removal of the product or any associated products. This warranty does not cover defects or damage caused by normal wear & tear, alterations, environmental conditions, humidity absorption, or mold. In addition, variations in wood grain, finish color, aging or other natural wood and stain characteristics are not considered defects and are not covered by this warranty. Some states do not allow the exclusion or limitation of incidental or consequential damages, so the above limitation or exclusion may not apply to you.

THE MANUFACTURER DISCLAIMS ANY IMPLIED WARRANTY OF MERCHANTABILITY, AND THERE ARE NO WARRANTIES THAT EXTEND BEYOND THE DESCRIPTIONS ON THE FACE HEREOF. TO THE EXTENT THAT SUCH DISCLAIMER IS NOT VALID UNDER APPLICABLE LAW, ANY IMPLIED WARRANTY SHALL BE COEXTENSIVE IN DURATION WITH THIS WARRANTY.

Products should be examined for defects prior to installation. This warranty does not cover labor charges for installation or removal of the product or any associated products. If upon inspection you find our product has a damaged or missing part, it may not be necessary to return the unit to the store of purchase. Please contact customer service to obtain a replacement part.

If you need replacement parts or would like to make a warranty claim, please contact customer service at 1-888-774-8062. All warranty claims must include the model number of the product, copy of the original receipt and the nature of the problem. In addition, the manufacturer may at its discretion require inspection of the installation site or authorize the prepaid return of the claimed defective part. Merchandise not pre-approved for return will not be accepted and the associated claim not accepted.



Núm. de artículo 1000 958 664
 Núm. de artículo 1000 958 697
 Núm. de artículo 1000 958 829

Núm. de modelo PPARTCHT24D
 Núm. de modelo PPARTCHT30D
 Núm. de modelo PPARTCHT36D

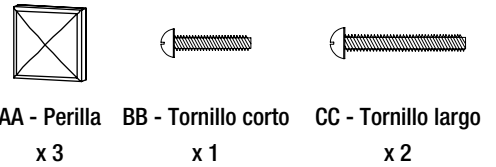
Guía de uso y cuidado Tocadores de vanidad

HERRAMIENTAS REQUERIDAS



Martillo de garra Gafas de seguridad Destornillador Phillips Taladro
 Cinta métrica Herraje de pared Masilla/sellador Sierra caladora Nivel

HERRAJE INCLUIDO



AA - Perilla x 3 BB - Tornillo corto x 1 CC - Tornillo largo x 2

Instalación

1 PREPARACIÓN PARA LA INSTALACIÓN

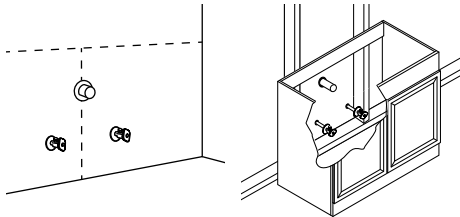


NOTA: Antes de comenzar a instalar, asegúrese de que todas las partes estén presentes. Compare las partes con la lista del Herraje Incluido. Si hace falta alguna parte o se encuentra dañada, no intente instalar el producto.

- Determine la ubicación deseada del montaje y marque la pared donde se instalará la unidad.



NOTA: Para una instalación segura, la unidad debe montarse en al menos un montante de pared.

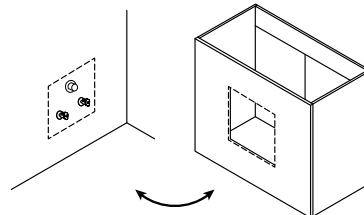


2 CORTE DE LA ABERTURA PARA ACCESORIOS DE FONTANERÍA



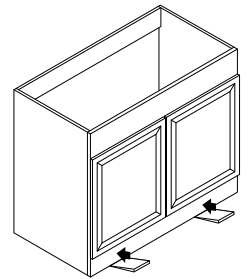
NOTA: Este paso aplica para gabinetes de tocador con paneles traseros completos solamente.

- Localice y marque la tubería en el panel trasero.
- Perfore un agujero piloto a través del panel trasero.
- Use un serrucho de calar para cortar una abertura para los accesorios de fontanería.



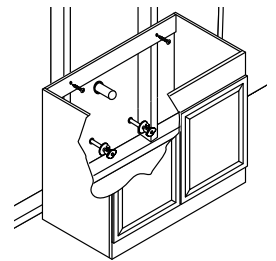
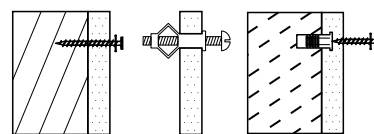
3 COLOCACIÓN DEL GABINETE

- Mueva el gabinete a su lugar y use cuñas de madera para nivelar el gabinete contra la pared.



4 CÓMO INSTALAR EL GABINETE

- Para instalación en montante de pared, inserte tornillos #12 x 3 pulg. con arandelas en las ubicaciones de los montantes.
- Para instalación en pared seca, perfore agujeros en las ubicaciones apropiadas e inserte pernos acodados con arandelas.
- Para instalación en pared de concreto, perfore agujeros de 1/4 pulg. en las ubicaciones apropiadas e inserte anclas de pared #12, y luego tornillos #12 x 3 pulg.



5 INSTALACIÓN DE LA CUBIERTA DEL TOCADOR

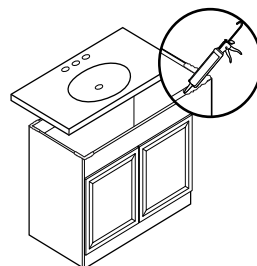


IMPORTANTE: No use masilla de fontanero.



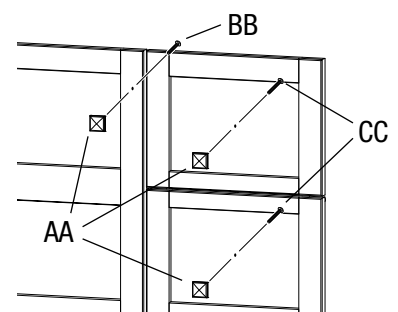
NOTA: El grifo, desagüe y líneas de suministro no están incluidos. Instale estas piezas en la cubierta del tocador de acuerdo a las instrucciones del fabricante.

- Aplique masilla/sellador de silicona (no incluida) en las cuatro esquinas del gabinete.
- Coloque la cubierta del tocador sobre el gabinete.
- Coloque la cubierta de modo que tenga una cantidad igual de saliente en cada lado y use un nivel para asegurarse de que la superficie de la cubierta del tocador esté a nivel.
- Aplique silicona sobre la unión entre el borde de la cubierta del tocador y la pared, alise el cordón y deje que cure antes del uso.



6 INSTALACIÓN DEL MANIJA Y LAS PERILLAS

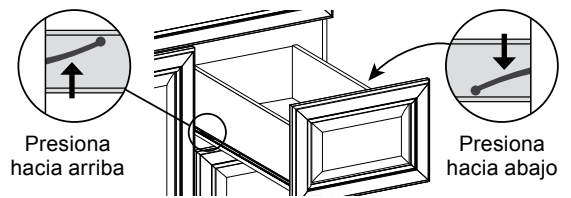
- Fije las manijas (AA) a la puerta en el tocador con tornillos cortos (BB) y a las gavetas en el tocador con los tornillos largos (CC).



Instalación (continuado)

7 EXTRACCIÓN DEL CAJÓN

- Presiona las palancas de desbloqueo en direcciones opuestas mientras sacas el cajón del gabinete.

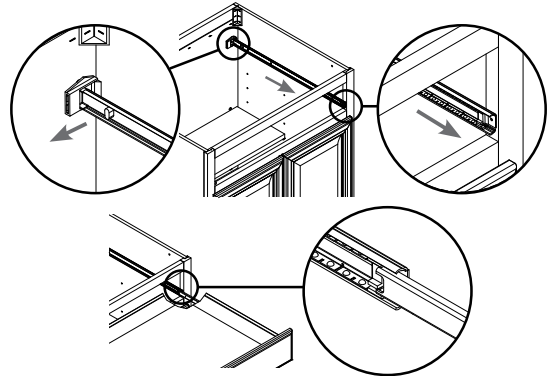


8 INSTALACIÓN DEL CAJÓN



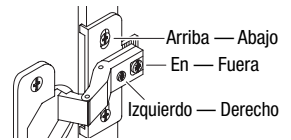
NOTA: El cajón debe instalarse suavemente aunque puede existir una pequeña resistencia cuando la instalación haya llegado aproximadamente a la mitad o a los dos tercios. Esto es normal y el cajón debe ser empujado suavemente hasta llegar adecuadamente a su lugar.

- Prepara las correderas del gabinete moviendo las carcasas de los cojinetes de bolas hacia delante y empujando la parte posterior de las correderas hacia el centro del gabinete. Insérezle el tiroir.
- Inserta el armazón del cajón. Asegúrate de que los componentes de las correderas del armazón del cajón se deslicen a través de la guía de plástico en ambos lados de la parte frontal de la estructura del gabinete.



Resolución de fallas

Problema	Posible causa	Solución
Las puertas no se alinean o el espacio es demasiado grande o está demasiado apretado entre las puertas.	Las bisagras están desalineadas.	Sostenga la puerta mientras afloja los tornillos. Alinee las puertas y apriete de nuevo los tornillos.



Información de seguridad

Por favor, lea y comprenda este manual completo antes de intentar ensamblar, operar o instalar el producto.

Cuidado y limpieza

- Use un paño humedecido con agua para limpiar el gabinete. Evite usar limpiadores abrasivos.
- Use un jabón líquido suave y un paño suave para limpiar la cubierta de su tocador. Evite usar limpiadores ásperos, abrasivos o alcohol mineral.

Garantía

GARANTÍA LIMITADA POR 5 AÑOS LO QUE ESTÁ CUBIERTO

El fabricante garantiza que sus piezas y productos están libres de defectos importantes en materiales y mano de obra a partir de la fecha original de compra bajo uso normal doméstico. Esta garantía se ofrece solamente al comprador original y no puede ser transferida.

La cobertura para los combos de tocador dura cinco años a partir de la fecha original de compra.

Durante el periodo de la garantía, el fabricante, a su opción, reparará o reemplazará cualquier pieza o producto que se compruebe tiene defectos importantes en materiales o mano de obra, o el fabricante proporcionará un producto de reemplazo equivalente. De acuerdo con nuestra política de mejora continua del producto, el fabricante se reserva el derecho a cambiar especificaciones en el diseño y materiales sin previo aviso y sin obligación para actualizar productos que hayamos fabricado anteriormente.

Esta garantía le otorga derechos legales específicos, y también puede tener otros derechos que varían de un estado a otro.

Debido a las características naturales variantes de la madera y los efectos del envejecimiento, el producto mostrado en exhibidores y/o materiales impresos no coincidirá exactamente con el nuevo gabinete que usted reciba. Dependiendo de las características de la madera, la edad de una muestra y el ambiente de la sala de exhibición, las muestras exhibirán algún grado de variación con respecto al producto nuevo. Además, no debe esperar que todas las puertas, frente de gavetas, moldura coincidan exactamente con el acabado o el grano. La variación en la madera es normal e inevitable. Además, no es posible hacer coincidir exactamente nuestros colores en los materiales impresos. Por tanto, usted debe ver las muestras reales cuando haga su selección del color.

LO QUE NO ESTÁ CUBIERTO

Esta garantía no cubre ningún problema o daño que resulte de transporte inadecuado, instalación inapropiada, mal manejo, mal uso, abuso, negligencia, uso anormal, uso comercial, mantenimiento inadecuado, reparaciones que no sean del fabricante, accidentes o fenómenos naturales como huracanes, incendio, terremotos o inundaciones. Esta garantía y cualquier garantía implícita aplicable no cubre daños incidentales o consecuentes que surjan de cualquier defecto en el producto, como cargos de mano de obra por instalación o retiro del producto o cualquier producto asociado. Esta garantía no cubre defectos o daños causados por desgaste normal, alteraciones, condiciones ambientales, absorción de humedad o moho. Además, las variaciones en el grano de la madera, color de acabado, envejecimiento u otras características de la madera natural o manchas no se consideran como defectos y no están cubiertos por esta garantía. Algunos estados no permiten la exclusión o la limitación de los daños incidentales o consecuentes, por lo tanto, es posible que la exclusión o las limitaciones antes indicadas no correspondan a usted.

El fabricante deniega cualquier garantía implícita de comercialización, y no hay garantías que se extiendan más allá de las descripciones en la portada de este documento. En la medida de que tal descargo de responsabilidad no sea válida conforme a la ley aplicable, cualquier garantía implícita será coextensiva en duración con esta garantía.

LOS PRODUCTOS DEBEN SER EXAMINADOS EN BUSCA DE DEFECTOS ANTES DE LA INSTALACIÓN. ESTA GARANTÍA NO CUBRE CARGOS DE MANO DE OBRA POR INSTALACIÓN O RETIRO DEL PRODUCTO O CUALQUIER PRODUCTO ASOCIADO. SI LUEGO DE LA INSPECCIÓN ENCUENTRA QUE NUESTRO PRODUCTO TIENE UNA PIEZA DAÑADA O FALTANTE, PUEDE QUE NO SEA NECESARIO DEVOLVER LA UNIDAD A LA TIENDA DE LA COMPRA. PÓNGASE EN CONTACTO CON SERVICIO AL CLIENTE PARA OBTENER UNA PIEZA DE REEMPLAZO.

Si necesita piezas de reemplazo o le gustaría hacer un reclamo de garantía, póngase en contacto con servicio al cliente llamando al 1-888-774-8062. Todos los reclamos de garantía deben incluir el número de modelo del producto, copia del recibo original y la naturaleza del problema. Además, el fabricante puede a su discreción exigir inspección del sitio de instalación o autorizar la devolución prepagada de la pieza defectuosa reclamada. La mercancía no pre-aprobada para devolución no será aceptada y tampoco el reclamo asociado.