

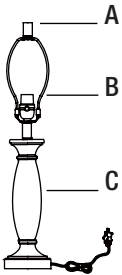


# Use and Care Guide

## TABLE LAMP

All Hampton Bay lamp bases and shades (not included) are packaged by color and letter code to indicate the proper size and safety of matched combinations. To reduce the risk of fire and to avoid the fixture from tipping over, use only these combinations and do not exceed recommended maximum wattage. Please see the Shade Specifications for alternate shade sizing.

### Package Contents




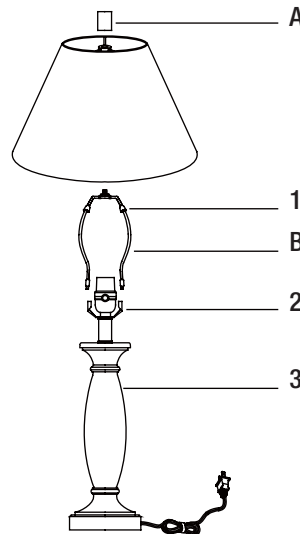
Part	Description	Quantity
A	Finial	1
B	Harp	1
C	Base	1

### Assembly Instructions

#### 1 ASSEMBLING THE LAMP

- Insert the harp (B) prongs into the saddle (2) and slide the retaining covers (1) over the joints to secure the harp (B).
- Unscrew the finial (A) from the harp (B), then place the shade (not included) onto the harp (B) and secure with the finial (A).
- Install a 100-watt maximum standard type A bulb (not included) or a Max 23W self-ballasted fluorescent bulb (not included).
- To ensure your new table lamp is working properly, plug it into a wall outlet and turn on the switch. Save these instructions for future use.

 **NOTE:** The diagram illustrates the assembly of your new lamp. This is a representative drawing and is not intended to match the style of your lamp.



### Troubleshooting

Problem	Possible Cause	Corrective Action
The bulb will not light.	The bulb is burned out.	Replace the light bulb.
	The power is off.	Ensure the power supply is on.
	The cord is not plugged in.	Ensure the cord is plugged into the outlet.
	The circuit breaker is off.	Ensure the circuit breaker is set to the ON position.
The fuse blows or the circuit breaker trips when light is turned on.	There is an exposed wire.	Discontinue use. Unplug the unit from the wall and contact a qualified electrician or call the Customer Service Team at 1-855-HD-HAMPYON.

## Maintenance

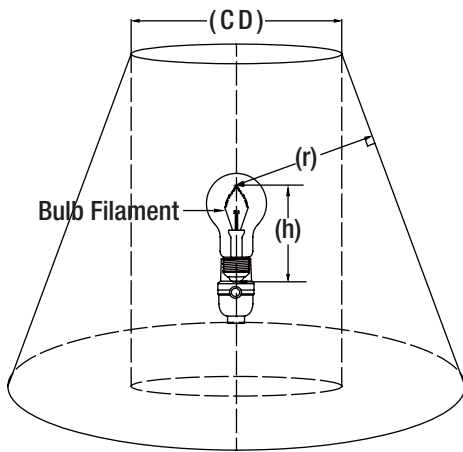
1. Use only a dry soft cloth to dust or wipe carefully.
2. Do not use any cleaners with chemicals, solvents or harsh abrasives.
3. Do not immerse fixture in water. Doing so will damage the wire.


## Shade Specifications

**WARNING: ALTERNATE SHADE SIZING.** The recommended shades shown on the back of the lamp package are properly sized for use with the lamp. If an alternate shade is used, measurements must be checked according to the Specifications this section.

**Caution:** Using an oversized shade may cause fixture to easily tip over.

- Choose bulb wattage. Do not exceed socket label rating.
- Find the minimum Cylinder Diameter (CD) of a shade that matches your selected bulb wattage. Choose a shade with at least that minimum Cylinder Diameter (CD).
- For that selected wattage, measure the Critical Height (H) from the socket bottom.
- Use only shades that exceed the minimum Critical Radius (r) for that bulb wattage to all points on shade sides.



Lamp holder base size			Lamp Center line Length ***h Critical Height		Minimum Opening *(CD) Cylinder Diameter		Minimum Lamp to Shade distance **(r) Critical Radius		
	Wattage	Type	Inches	(mm)	Inches	(mm)	Inches	(mm)	
	Medium	25 W	A	2-3/4	(69.8)	3	(76.2)	1-5/8	(41.2)
	Medium	40 W	A	3-1/4	(82.5)	3.5	(88.9)	2	(50.8)
	Medium	60 W	A	3-1/4	(82.5)	3.5	(88.9)	2-1/2	(63.5)
	Medium	75 W	A	3-1/4	(82.5)	3.5	(88.9)	2-7/8	(73.0)
	Medium	100 W	A	3-1/4	(82.5)	4	(101.6)	3-1/2	(88.9)
	Medium	150 W	A	3-1/4	(82.5)	4.5	(114.3)	4-3/4	(120.6)

### \*CD = Cylinder Diameter

The minimum diameter of a cylinder, as determined by the bulb wattage in the chart, which must be able to pass through the openings in the top and bottom of the shade

### \*\*r = Critical Radius

The critical radius is determined by measuring the minimum distance from the center point of the bulb filament to nearest point on a shade.

### \*\*\*h = Critical height

The critical height is measured from a horizontal line through the depresses center contact of the vertically mounted Edison base lamp-holder to the line where the bulb filament crosses the bulb centerline.

## Warranty

The manufacturer warrants this portable luminaire to be free from defects in materials and workmanship for a period of one (1) years from date of purchase. This warranty applies only to the original consumer purchaser and only to products used in normal use and service. If this product is found to be defective, the manufacturer's only obligation, and your exclusive remedy, is the repair or replacement of the product at the manufacturer's discretion, provided that the product has not been damaged through misuse, abuse, accident, modifications, alterations, neglect or mishandling. This warranty shall not apply to any product that is found to have been improperly installed, set-up, or used in any way not in accordance with the instructions supplied with the product. This warranty shall not apply to a failure of the product as a result of an accident, misuse, abuse, negligence, alteration, or faulty installation, or any other failure not relating to faulty material or workmanship. This warranty shall not apply to the finish on any portion of the product, such as surface and/or weathering, as this is considered normal wear and tear. The manufacturer does not warrant and specially disclaims any warranty, whether expressed or implied, of fitness for a particular purpose, other than the warranty contained herein. The manufacturer specifically disclaims any liability and shall not be liable for any consequential or incidental loss or damage, including but not limited to any labor/expense costs involved in the replacement or repair of said product.

Contact the Customer Service Team at 1-855-HD-HAMPTON or visit [www.HAMPTONBAY.com](http://www.HAMPTONBAY.com)

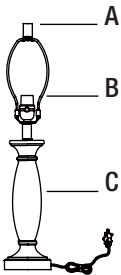


# Guía de Uso y Mantenimiento

## LAMPARA DECORATIVA

Todas las bases y pantallas (no incluidas), Hampton Bay, están empaçadas por color y un código de letra que indica el tamaño adecuado y la seguridad de las posibles combinaciones. Para reducir el riesgo de incendio y evitar la caída de la lámpara, use solo las combinaciones sugeridas y no exceda el wataje máximo recomendado. Por favor, refiérase a las especificaciones de las pantallas para tamaños alternativos.

### Contenido del Paquete

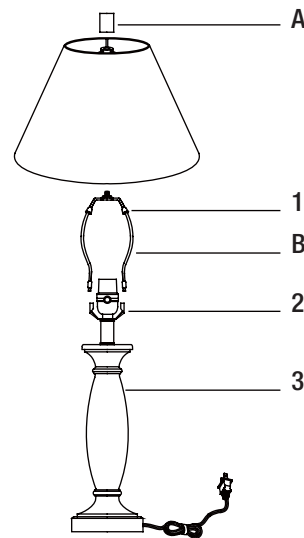


Parte	Description	Cantidad
A	Tornillo decorativo	1
B	Arpa	1
C	Base	1

### Instrucciones de Montaje

#### 1 MONTAJE DE LA LAMPARA

- Inserta los extremos con muesca del arpa (B) en los correspondientes canales en forma de C de la silla de montar (2) deslice las férulas (1) hacia abajo sobre los extremos del montante para asegurar la posición del arpa (B).
- Desenrosque el tornillo decorativo (A) de la parte superior del arpa (B), luego coloque la pantalla (no incluida) sobre el arpa (B) y asegúrela con el tornillo decorativo (A).
- Instale una bombilla de 100-watt Máximo mediana de tipo A (no incluida) o una bombilla fluorescente compacta de 23W Máximo (no incluida).
- Para asegurarse que su nueva lámpara decorativa trabaje apropiadamente, conecte el cable eléctrico en el receptáculo de la pared y coloque el interruptor en la posición de encendido. Conserve estas instrucciones para uso futuro.



NOTA: El diagrama de arriba ilustra el montaje de su nueva lámpara. Este es un dibujo representativo y no está diseñado para indicar el estilo específico de su lámpara.

### Solución de problemas

Problema	Posible Causa	Solución
La lámpara no enciende.	La bombilla está fundida.	Reemplaza la bombilla.
	La electricidad está apagada.	Asegúrate de que el suministro de electricidad esté encendido.
	El cable eléctrico no está conectado.	Asegúrese que el cable eléctrico esté conectado.
	El interruptor automático de sobrecarga está apagado.	Asegúrese que el interruptor automático de sobrecarga esté en la posición de encendido.
El fusible se funde o el interruptor automático se activa cuando se enciende la luz.	Hay un cable descubierto.	Deje de usar la lámpara. Desconecte la lámpara de la corriente y contacte a un electricista calificado o contacte al equipo de Servicio al Cliente al 1-855-HD-HAMPTON.

## Mantenimiento

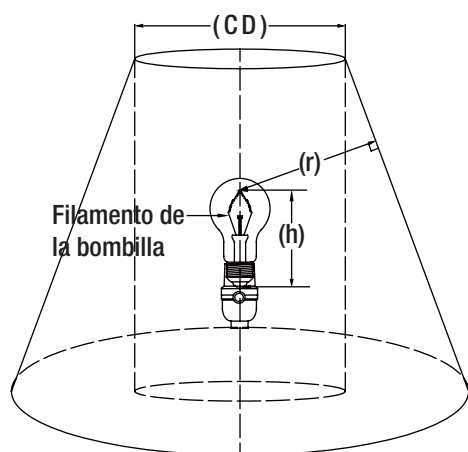
1. Usa sólo un paño suave y seco para desempolvar o limpiar con cuidado.
2. No uses limpiadores con químicos, solventes ni productos abrasivos.
3. No sumergir la lámpara en agua. Si lo hace, se dañaran los cables eléctricos.

## Especificaciones de las pantallas

**⚠ ATENCION:** TAMANO DE PANTALLA ALTERNATIVA. El tamaño de la pantalla que aparece en la parte de atrás de la caja de la lámpara es el tamaño propiamente recomendado que se debe usar con esta lámpara. Si desea utilizar un tamaño alternativo, asegúrese de verificar las dimensiones acorde a las especificaciones en esta sección.

**⚠ CUIDADO:** El uso de una pantalla mas grande de lo recomendado, puede causar la caída de la lámpara por desbalance.

- Seleccione el watage de la bombilla. No debe exceder el grado indicado en la etiqueta del receptáculo.
- Encuentre el Diámetro del Cilindro mínimo (CD) de la pantalla que corresponde con el watage de la bombilla seleccionada. Seleccione la pantalla que tenga al menos el Diámetro del Cilindro mínimo.
- Para el watage seleccionado, mida la Altura Crítica (h) desde la parte inferior del receptáculo.
- Solo use pantallas que excedan el Radio Crítico (r) para el watage de la bombilla a todos los puntos de los costados de la pantalla.



Tamaño de la base de sujeción de la bombilla	Bombilla		Longitud de la línea central de la bombilla ***h = Altura Crítica		Abertura mínima * (C D ) Diámetro del Cilindro		Distancia mínima de la bombilla a la pantalla. **(r) Radio Crítico		
	Watage	Tipo	Pulgadas	(mm)	Pulgadas	(mm)	Pulgadas	(mm)	
	Mediano	25 W	A	2-3/4	(69.8)	3	(76.2)	1-5/8	(41.2)
	Mediano	40 W	A	3-1/4	(82.5)	3.5	(88.9)	2	(50.8)
	Mediano	60 W	A	3-1/4	(82.5)	3.5	(88.9)	2-1/2	(63.5)
	Mediano	75 W	A	3-1/4	(82.5)	3.5	(88.9)	2-7/8	(73.0)
	Mediano	100 W	A	3-1/4	(82.5)	4	(101.6)	3-1/2	(88.9)
	Mediano	150 W	A	3-1/4	(82.5)	4.5	(114.3)	4-3/4	(120.6)

### \*CD=Diámetro de Cilindro

El diámetro mínimo del cilindro, está determinado por el watage de la bombilla que aparece en la tabla, tiene que pasar a través de las aberturas de las partes superior e inferior de la pantalla.

### \*\*r = Radio Crítico

El radio crítico está determinado por la medida de la distancia mínima desde el punto central del filamento de la bombilla al punto mas cercano de la pantalla.

### \*\*\*h = Altura Crítica

La altura crítica se mide desde la línea horizontal a través del contacto central de la base del soporte de la bombilla Edison, instalada verticalmente, a la línea donde el filamento de la bombilla atraviesa la línea central de la bombilla.

## Garantía

El fabricante garantiza que esta lámpara portable esta libre de defectos en materiales y mano de obra por un período de un año desde la fecha de compra. Esta garantía aplica solo a los compradores originales y solo a los productos que son usados y serviciados de forma adecuada si este producto resulta ser defectuoso, la única obligación del fabricante, y la única solución para usted, es la reparación o remplazo del producto a discreción del fabricante, siempre y cuando el producto no haya sufrido daños por mal uso, abuso, accidente, modificación, alteraciones, negligencia o mala manipulación. Esta garantía no aplica a ningún producto que haya sido mal instalado, montado, o usado de una manera no adecuada sin seguir las instrucciones suministradas con el producto. Esta garantía no aplica a fallos del producto como resultado de accidente, mal uso, abuso, negligencia, alteraciones o mala instalación, u otro fallo no relacionado con un defecto de material o mano de obra. Esta garantía no aplica al terminado o cualquier porción del producto, como la superficie y/o desgaste, lo que es considerado como uso normal. El fabricante no garantiza, y en especial rechaza cualquier garantía, ya sea expresada o implícita, que se ajuste a un objetivo en particular, ajeno a los que contiene esta garantía. El fabricante específicamente rechaza cualquier responsabilidad y no será responsable por cualquier consecuencia o pérdida incidental o daño, incluyendo pero no limitado a cualquier pago de labor/gasto que incluya el remplazo o mantenimiento de este producto.

Contacte al equipo de Servicio al Cliente al 1-855-HD-HAMPTON o visite la pagina web [www.HAMPTONBAY.com](http://www.HAMPTONBAY.com).