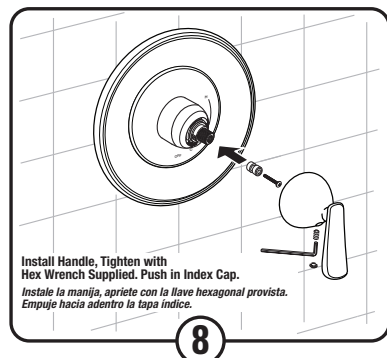
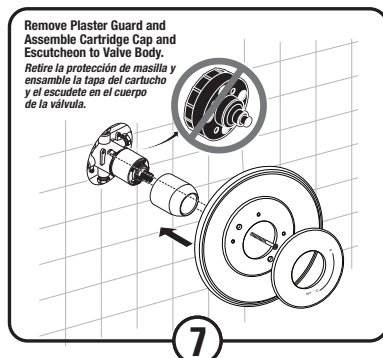
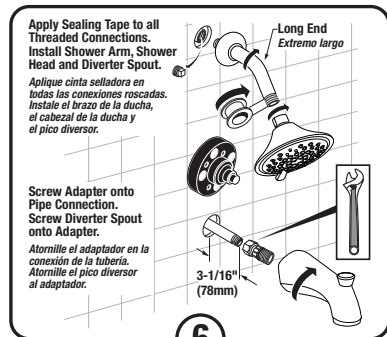
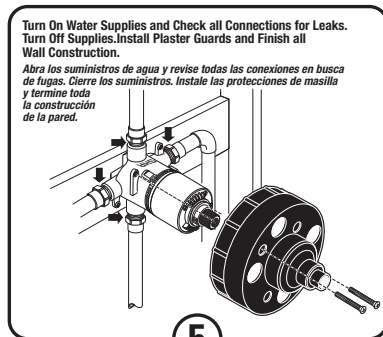
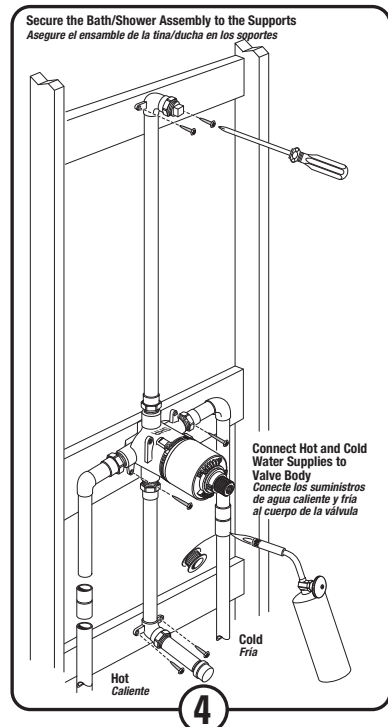
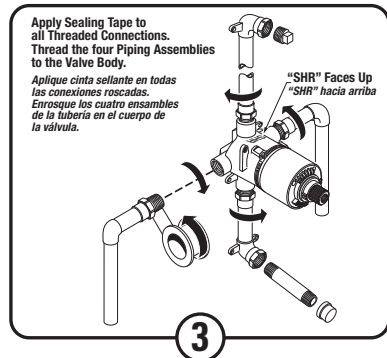
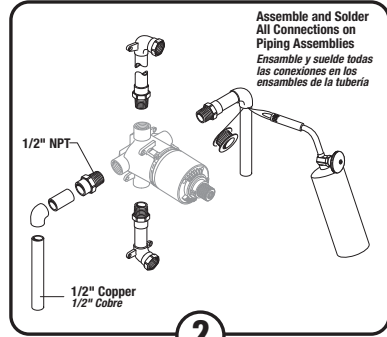
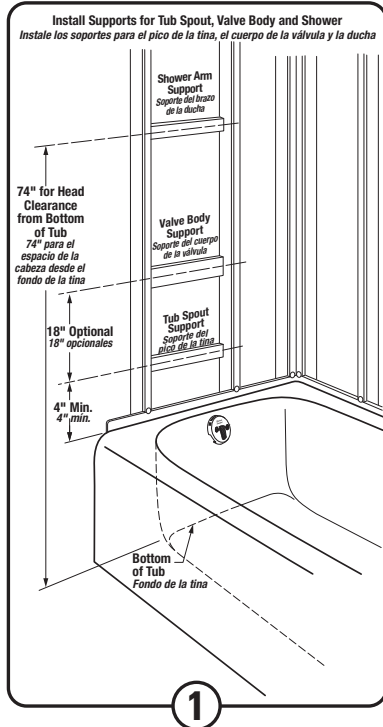
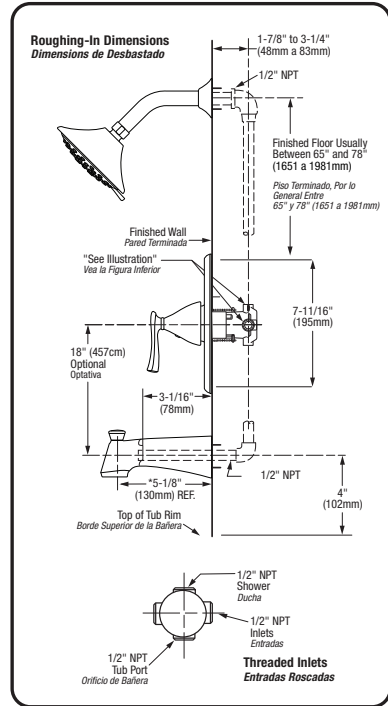


Installation Instructions

Instrucciones de Instalación



Adjust Hot Limit Stop

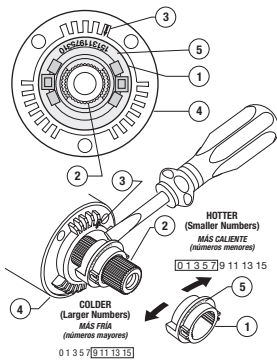
By restricting HANDLE rotation and limiting the amount of hot water allowed to mix with the cold, the HOT LIMIT STOP (1) reduces risk of accidental scalding. To set the maximum hot water temperature of your faucet, all you need to do is adjust the setting on the HOT LIMIT STOP (1).

Turn CARTRIDGE STEM (2) to the OFF position (coldest setting) before making adjustment to HOT LIMIT STOP (1). Use a flat blade screwdriver to pry free the HOT LIMIT STOP (1). Pull forward and rotate counterclockwise to limit hot water temperature. Use ARROW (3) on CARTRIDGE (4) and NUMBERS (5) on HOT LIMIT STOP (1) for indication.

Regule el Limitador de Agua Caliente

El LIMITADOR DE AGUA CALIENTE (1) restringe la rotación de la MANILLA y limita la cantidad de agua caliente que puede mezclarse con el agua fría, reduciendo así el riesgo de quemaduras. Para especificar la temperatura máxima del agua caliente que sale de la llave, lo único que tiene que hacer es ajustar el LIMITADOR DE AGUA CALIENTE (1).

Gire el TALLO DEL CARTUCHO (2) a la posición de cierre (OFF, la más fría) antes de efectuar los ajustes al LIMITADOR DE AGUA CALIENTE (1). Utilice un destornillador plano para separar el LIMITADOR DE AGUA CALIENTE (1). Tire hacia fuera y gire en sentido antihorario una posición para limitar la temperatura del agua caliente. Use la FLECHA (3) del CARTUCHO (4) y los NÚMEROS (5) del LIMITADOR DE AGUA CALIENTE (1) como indicadores.



Care and Cleaning:

Do: Simply rinse the product clean with clear water, dry with a soft cotton flannel cloth.

Do Not: Clean the product with soaps, acid, polish, abrasives, harsh cleaners, or a cloth with a coarse surface.

Para el Cuidado:

Debe: Lavar el producto sólo con agua limpia, secar con un paño suave de algodón.

No Debe: Limpiar el producto con jabones, ácido, productos para pulir, abrasivos, limpiadores duros ni con paño grueso.

Recommended Tools

Herramientas Recomendadas

