



Buy it for looks. Buy it for life.®

INS10596 - 1/17



INS10596

PLEASE CONTACT MOEN FIRST

For Installation Help, Missing or Replacement Parts

(USA)

1-800-BUY-MOEN (1-800-289-6636)

Mon - Fri 8:00 AM to 7:00 PM, Eastern

Sat. 9:00 AM to 3:00 PM Eastern

WWW.MOEN.COM

(Canada)

1-800-465-6130

Mon - Fri 7:30 AM to 7:00 PM, Eastern

WWW.MOEN.CA

POR FAVOR, CONTÁCTESE PRIMERO CON MOEN

Para obtener ayuda de instalación, piezas faltantes o de recambio

01-800-718-4345

Lunes a viernes de 8:00 a 20:00 hs.

(Costa Este)

Sáb. 8:00 a 18:30 hs. (Costa Este)

WWW.MOEN.COM.MX

VEUILLEZ D'ABORD CONTACTER MOEN

en cas de problèmes avec l'installation, ou pour obtenir toute pièce manquante ou de rechange

1-800-465-6130

Du lundi au vendredi :

de 7 h 30 à 19 h, HE

WWW.MOEN.CA

**TWO-HANDLE WIDESPREAD
LAVATORY FAUCET TRIM KIT
KIT DE TERMINACIÓN PARA
MEZCLADORA PARA LAVABO
EXTENDIDO DE DOS MANERALES
TROUSSE DE GARNITURE DE
ROBINET DE LAVABO À DEUX
POIGNÉES ÉLOIGNÉES**

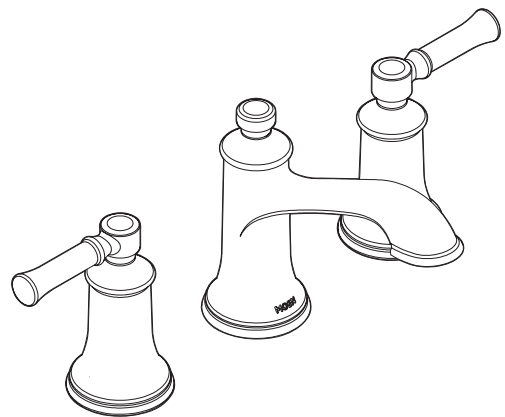


Image is for reference only

(Style varies by model)

La imagen es sólo como referencia

(El estilo varía por el modelo)

L'illustration n'est offerte qu'à titre indicatif seulement

(Le style varie selon le modèle)

**Record Purchased Model Number:
Registre el Número de Modelo adquirido:
Inscrire le numéro du modèle acheté :**

(Save instruction sheet for future reference)

(Guarde la hoja de instrucciones para futura referencia)

(Conserver ces directives pour consultation ultérieure)

**HELPFUL
TOOLS**

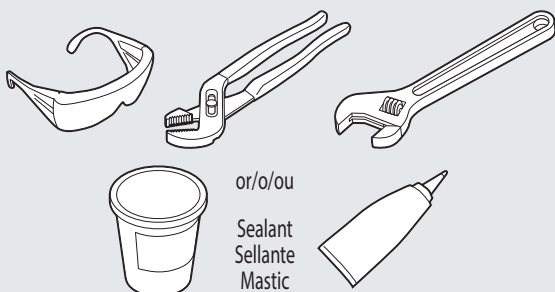
For safety and ease of faucet replacement, Moen recommends the use of these helpful tools.

**HERRAMIENTAS
ÚTILES**

Para que el cambio de la llave sea fácil y seguro, Moen le recomienda usar estas útiles herramientas.

OUTILS UTILES

Par mesure de sécurité et pour faciliter l'installation, Moen suggère l'utilisation des outils suivants.

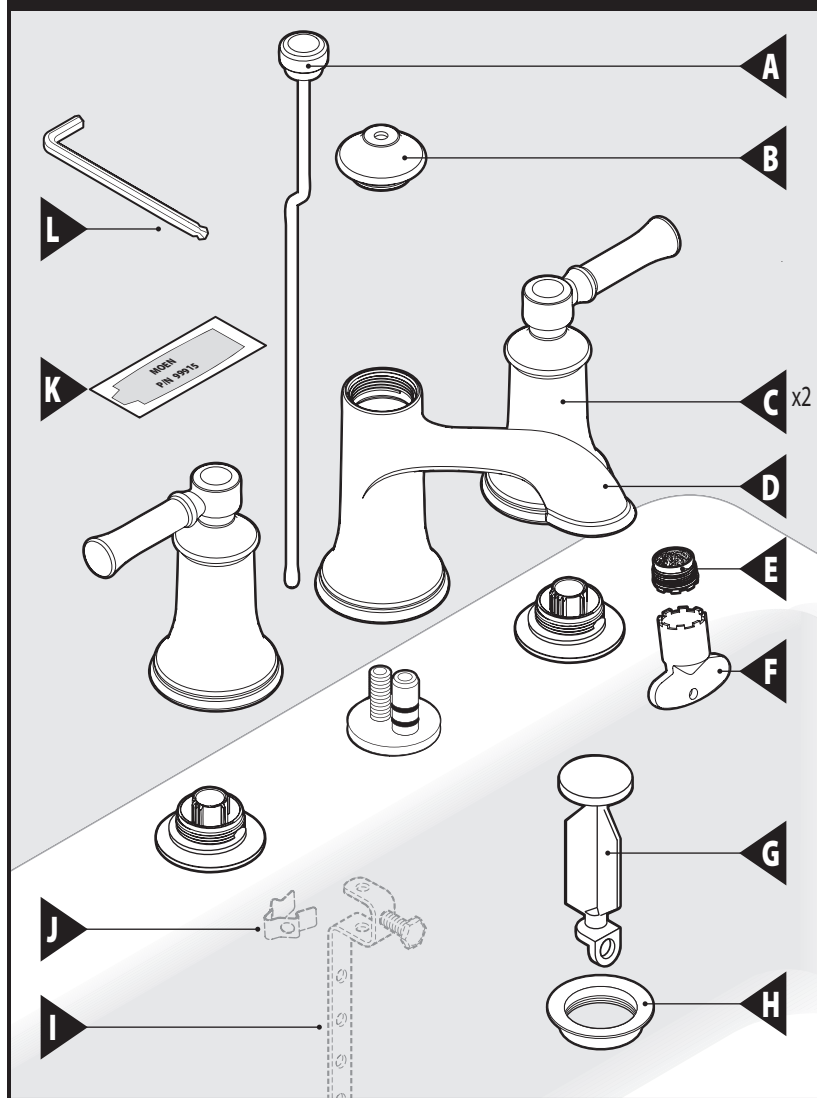


or/o/ou

Sealant
Sellante
Mastic

**Register Online:
Regístrese en línea:
S'enregistrer en ligne :**
www.moen.com/product-registration

**Spout and handles vary by model / El surtidor y los manerales varían por el modelo /
Le bec et les poignées varient selon le modèle**



**! CAUTION — TIPS FOR
REMOVAL OF OLD FAUCET:**

Always turn water supply OFF before removing existing faucet or disassembling the valve. Open faucet handle to relieve water pressure and ensure that complete water shut-off has been accomplished.

**! PRECAUCIÓN — CONSEJOS PARA
CAMBIAR LA LLAVE MEZCLADORA:**

Siempre CIERRE la toma de agua antes de quitar la llave existente o desmontar la válvula. Abra la llave para liberar la presión, y asegúrese de que esté bien cerrada el agua.

**! ATTENTION — SUGGESTIONS POUR
ENLEVER L'ANCIEN ROBINET:**

Toujours couper l'alimentation en eau avant d'enlever ou de démonter le robinet. Ouvrir le robinet pour libérer la pression d'eau et pour s'assurer que l'alimentation en eau a bien été coupée.

**Icon Legend/Leyenda de Iconos/
Légende des icônes**



Above sink
Encima del lavabo
Au-dessus de l'évier



Below sink
Debajo del fregadero
Sous l'évier

Parts List

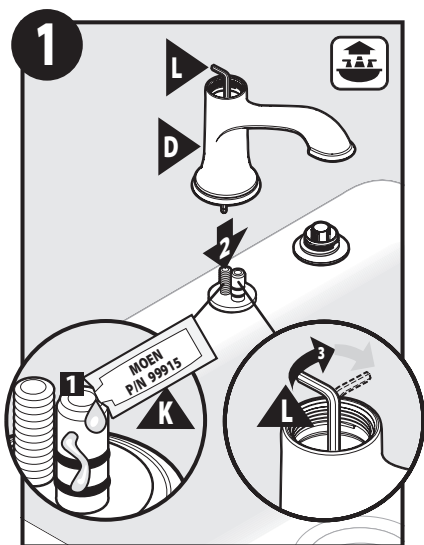
- A. Lift Rod
- B. Spout Cap
- C. Handle (x2)
- D. Spout Body
- E. Aerator
- F. Aerator Tool
- G. Drain Plug
- H. Waste Seat
- I. Lift Rod Strap
- J. Pivot Rod Clip
- K. Lubricant
- L. Hex Wrench

Lista de piezas

- A. Barra de cierre vertical
- B. Tapa del surtidor
- C. Maneral (x2)
- D. Cuerpo del surtidor
- E. Aireador
- F. Herramienta del aireador
- G. Tapón de desagüe
- H. Asiento del desagüe
- I. Tirante de la barra de cierre vertical
- J. Clip del pivote
- K. Lubricante
- L. Llave hexagonal

Liste des pièces

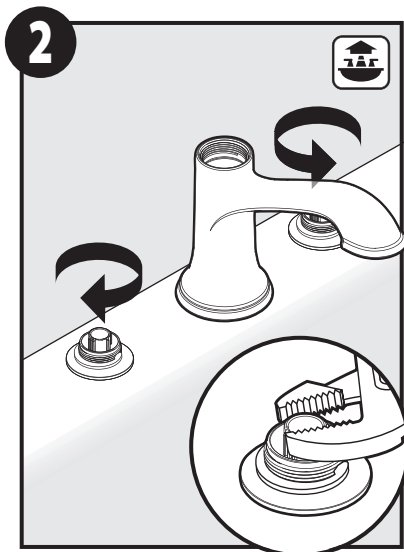
- A. Tige de levage
- B. Bouchon du bec
- C. Poignée (2)
- D. Corps du bec
- E. Aérateur
- F. Outil pour aérateur
- G. Bouchon de la bonde
- H. Siège de bonde
- I. Étrier de la tige de levage
- J. Bride de tige de pivotement
- K. Lubrifiant
- L. Clé hexagonale



1. Apply Lubricant (K) to o-rings on rough-in.
2. Place Spout Body (D) onto spout rough-in.
3. Insert Hex Wrench (L) through Spout Body and tighten to rough-in.

1. Aplique lubricante (K) a los anillos de caucho en la parte empotrada.
2. Coloque el cuerpo del surtidor (D) en la parte empotrada del mismo.
3. Inserte la llave hexagonal (L) a través del cuerpo del surtidor y apriételo a la parte empotrada.

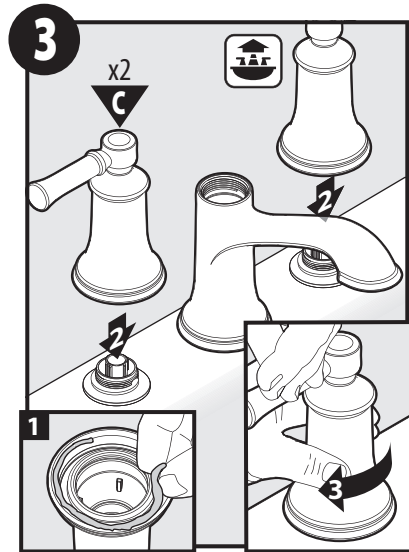
1. Appliquer un lubrifiant (K) sur les joints toriques de la plomberie brute.
2. Placer le corps du bec (D) sur la plomberie brute du bec.
3. Insérer la clé hexagonale (L) dans le corps du bec et serrer jusqu'à la plomberie brute.



Turn stems to off until they stop.

Haga girar los vástagos en dirección de apagado hasta que se detengan.

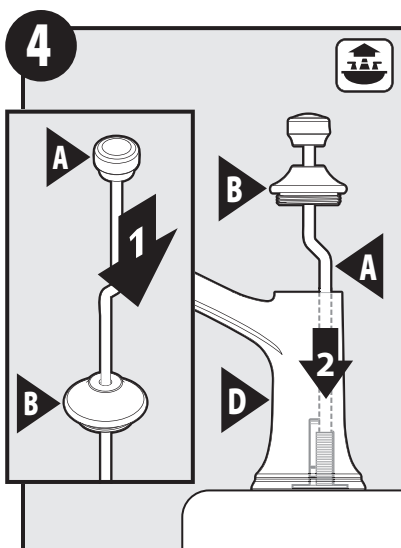
Faire pivoter chacune des tiges vers la position fermée, jusqu'à ce qu'elle s'arrête.



1. Apply a bead of sealant to underside of Handles (C).
2. Place each handle onto each valve body.
3. Tighten by hand.

1. Aplique una gota de sellador a la parte de abajo de los manuales (C).
2. Coloque cada maneral en el cuerpo de cada válvula.
3. Apriete a mano.

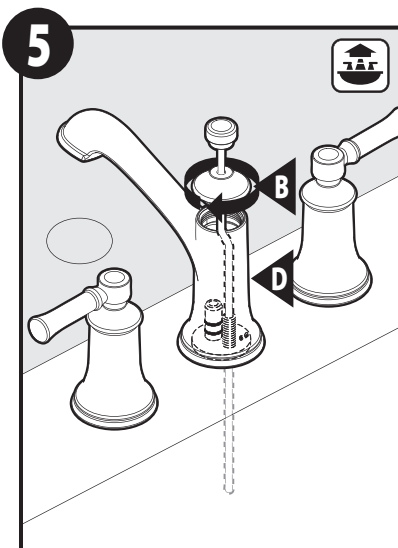
1. Appliquer un cordon d'agent d'étanchéité sous les poignées (C).
2. Placer chaque poignée sur chaque corps de soupape.
3. Serrer à la main.



1. Install Lift Rod (A) through Spout Cap (B).
2. Place Spout Cap (B) and Lift Rod (A) into Spout Body (D).

1. Instale la barra de cierre vertical (A) a través de la tapa del surtidor (B).
2. Coloque la tapa del surtidor (B) y la barra de cierre vertical (A) dentro del cuerpo del surtidor (D).

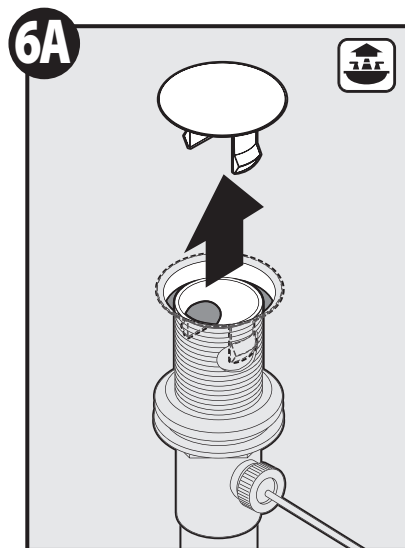
1. Insérer la tige de levage (A) dans le capuchon du bec (B).
2. Placer le capuchon du bec (B) et la tige de levage (A) sur le corps du bec (D).



Thread Spout Cap (B) onto Spout Body (D). Ensure Lift Rod (A) is installed into Spout Body (D).

Enrosque la tapa del surtidor (B) en el cuerpo de cuerpo del surtidor (D). Asegúrese de que la barra de cierre vertical (A) esté instalada en el cuerpo del surtidor (D).

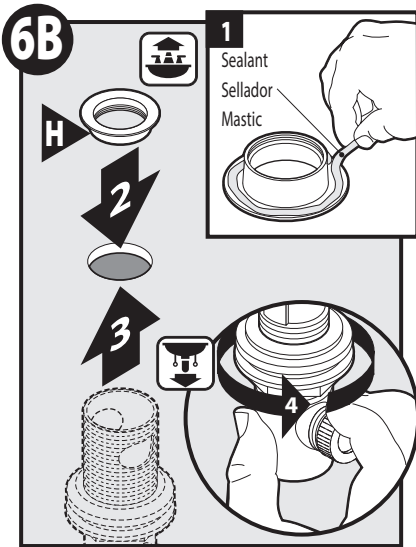
Visser le capuchon du bec (B) sur le corps du bec (D). S'assurer que la tige de levage (A) est installée dans le corps du bec (D).



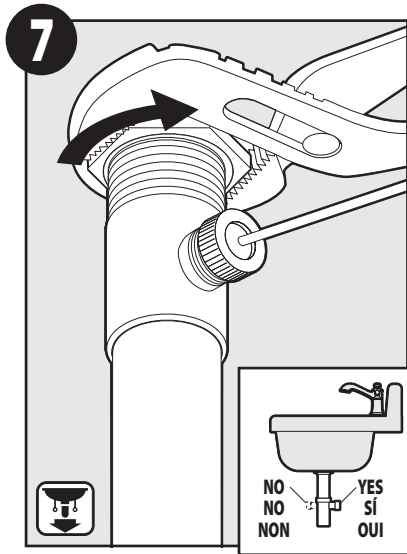
To complete waste connection, remove drain snap-in holder.

Para completar la conexión del desagüe, retire el sujetador de encaje a presión del desagüe.

Pour effectuer le raccord de la bonde, enlever le porte-bonde qui est enclenché.



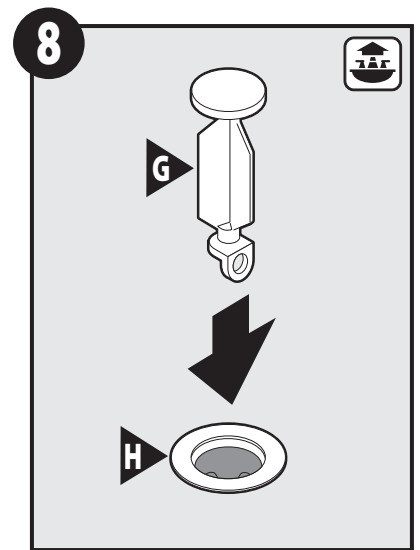
1. Apply sealant to underside of Waste Seat (H).
 2. Insert Waste Seat (H) into sink drain opening.
 3. Thread Waste Seat (H) onto drain assembly.
 4. Tighten by hand.
1. Applique sellador a la parte de abajo del asiento del desagüe (H).
 2. Inserte el asiento del desagüe (H) en la abertura del desagüe del fregadero.
 3. Enrosque el asiento del desagüe (H) en el conjunto de desagüe.
 4. Apriete a mano.
1. Appliquer un agent d'étanchéité sous le siège de bonde (H).
 2. Insérer le siège de bonde (H) dans l'ouverture de bonde de l'évier.
 3. Visser le siège de bonde (H) dans l'assemblage de bonde.
 4. Serrer à la main.



Using channel locks, tighten drain assembly. Ensure pivot rod opening on drain assembly points towards the wall.

Usando una pinza ajustable, apriete el conjunto del desagüe. Asegúrese de que la abertura del pivote en el conjunto del desagüe apunte hacia la pared.

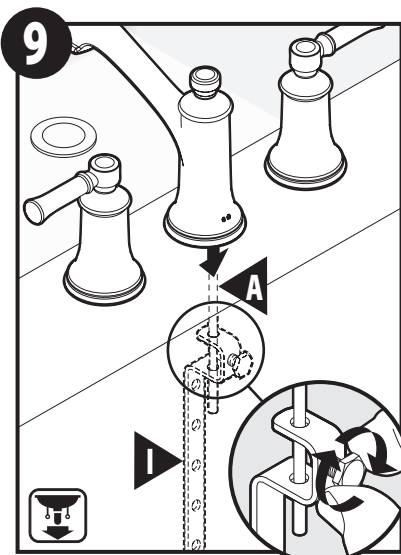
À l'aide d'une pince multiprise, serrer l'assemblage de bonde. S'assurer que l'ouverture de la tige de pivotement dans l'assemblage de bonde pointe vers le mur.



Insert Drain Plug (G) into Drain Waste Seat (H).

Inserte del tapón de desagüe (G) en el asiento del desagüe (H).

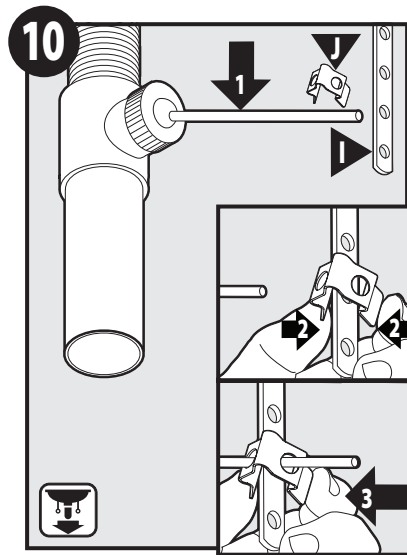
Insérer du bouchon de la bonde (G) dans le siège de bonde (H).



Insert Lift Rod (A) into Lift Rod Strap (I). Tighten Lift Rod Strap (I) by hand.

Inserte la barra de cierre vertical (A) en el tirante de la barra de cierre vertical (I). Apriete a mano el tirante de la barra de cierre vertical (I).

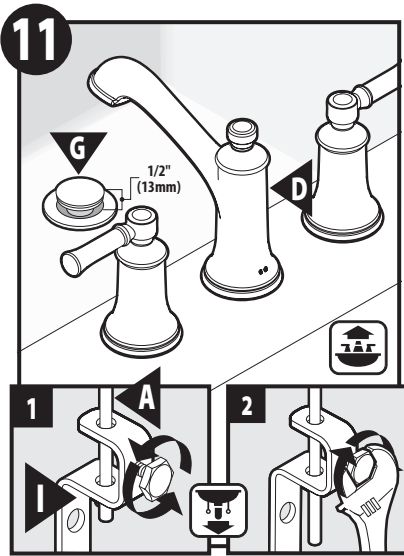
Insérer la tige de levage (A) dans l'étrier de la tige de levage (I). Serrer l'étrier de la tige de levage (I) à la main.



1. Push Pivot Rod down.
2. Place Pivot Rod Clip (J) over closest hole on Lift Rod Strap (I).
3. Squeeze Pivot Rod Clip (J) and slide Pivot Rod through clip and strap holes.

1. Empuje el pivote hacia abajo.
2. Coloque el clip del pivote (J) sobre el agujero más cercano en el tirante de la barra de cierre vertical (I).
3. Apriete el clip del pivote (J) y deslice el pivote a través de los agujeros en el clip y en el tirante de la barra de cierre vertical.

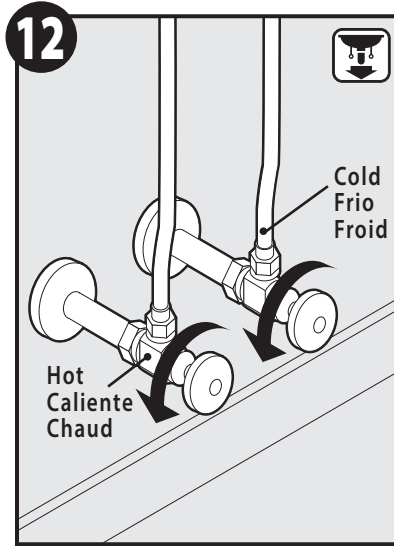
1. Pousser la tige de pivotement vers le bas.
2. Placer la bride de tige de pivotement (J) sur l'ouverture la plus proche sur la bride de tige de levage (I).
3. Serrer la bride de tige de pivotement (J) et faire glisser la tige de pivotement dans les ouvertures des brides de tige de pivotement et de tige de levage.



Adjust Lift Rod (A), Lift Rod Strap (I) to ensure Waste Plug (G) is open 1/2" when Lift Rod is seated on Spout Body (D). Tighten bolt with wrench.

Ajuste la barra de cierre vertical (A) y el tirante de la barra de cierre vertical (I) para asegurarse de que el tapón del desagüe (G) esté abierto 1/2" (1.27 cm) cuando la barra de cierre vertical asiente en el cuerpo del surtidor (D). Apriete el perno con una llave.

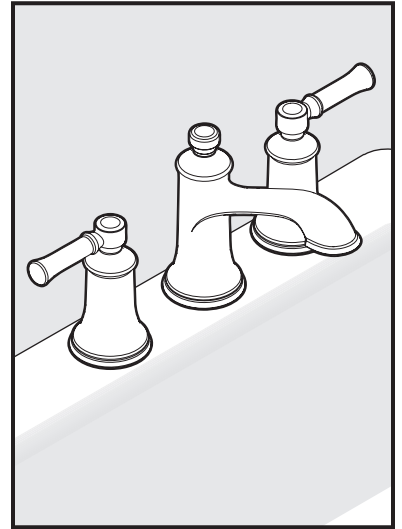
Ajuster la tige de levage (A), l'étrier de la tige de levage (I) pour s'assurer que le bouchon de bonde (G) est ouvert de 1/2 po lorsque la tige de levage repose sur le corps du bec (D). Serrer l'écrou avec une clé.



Turn on water, check for leaks.

Abra el agua y verifique si hay pérdidas.

Ouvrir l'eau et vérifier qu'il n'y a aucune fuite.

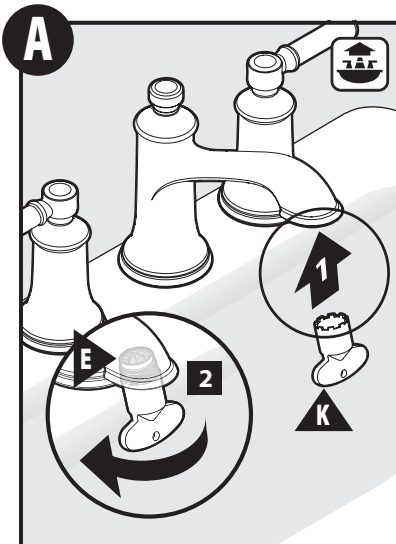


Installation complete.

La instalación está completa.

L'installation est terminée.

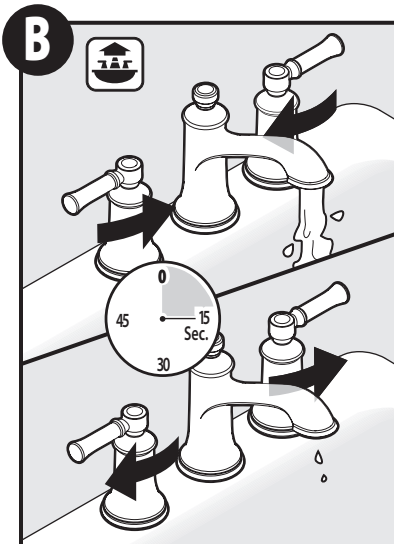
Flushing Option / Enjuague Opción / Rincer Option



To flush debris from the plumbing system: Remove the Aerator (E) by using the included aerator tool (K).

Para enjuagar la basura del sistema de cañerías: Retire el aireador (E) usando la herramienta incluida (K).

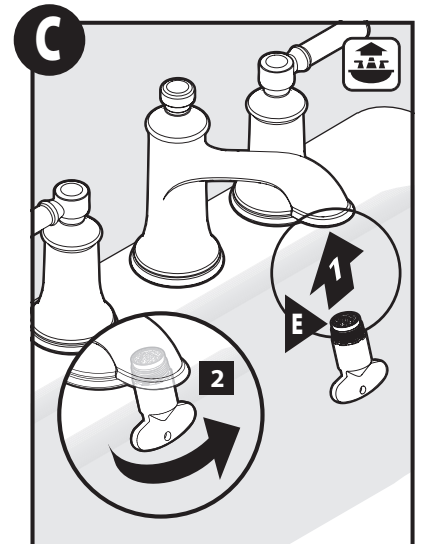
Pour évacuer les débris de la plomberie : Enlever l'aérateur (E) à l'aide de l'outil pour aérateur inclus (K).



1. Run hot and cold water for 15 seconds.
2. Turn off handles.

1. Haga correr el agua fría y caliente durante 15 segundos.
2. Cierre los manerales.

1. Faire couler l'eau chaude et l'eau froide pendant 15 secondes.
2. Fermer le robinet.



Replace the Aerator (E).

Vuelva a colocar el aireador (E).

Replacer l'aérateur (E).

Moen products have been manufactured under the highest standards of quality and workmanship. Moen warrants to the original consumer purchaser for as long as the original consumer purchaser owns their home (the "Warranty Period" for homeowners), that this faucet will be leak- and drip-free during normal use and all parts and finishes of this faucet will be free from defects in material and manufacturing workmanship. All other purchasers (including purchasers for industrial, commercial and business use) are warranted for a period of 5 years from the original date of purchase (the "Warranty Period" for non-homeowners).

If this faucet should ever develop a leak or drip during the Warranty Period, Moen will FREE OF CHARGE provide the parts necessary to put the faucet back in good working condition and will replace FREE OF CHARGE any part or finish that proves defective in material and manufacturing workmanship, under normal installation, use and service. Replacement parts may be obtained by calling 1-800-289-6636 (Canada 1-800-465-6130), or by writing to the address shown. Proof of purchase (original sales receipt) from the original consumer purchaser must accompany all warranty claims. Defects or damage caused by the use of other than genuine Moen parts is not covered by this warranty. This warranty is applicable only to faucets purchased after December, 1995 and shall be effective from the date of purchase as shown on purchaser's receipt.

This warranty is extensive in that it covers replacement of all defective parts and finishes. However, damage due to installation error, product abuse, product misuse, or use of cleaners containing abrasives, alcohol or other organic solvents, whether performed by a contractor, service company, or yourself, are excluded from this warranty. Moen will not be responsible for labor charges and/or damage incurred in installation, repair or replacement, nor for any indirect, incidental or consequential damages, losses, injury or costs of any nature relating to this faucet. Except as provided by law, this warranty is in lieu of and excludes all other warranties, conditions and guarantees, whether expressed or implied, statutory or otherwise, including without restriction those of merchantability or of fitness for use.

Some states, provinces and nations do not allow the exclusion or limitation of incidental or consequential damages, so the above limitations or exclusions may not apply to you. This warranty gives you specific legal rights and you may also have other rights which vary from state to state, province to province, nation to nation. Moen will advise you of the procedure to follow in making warranty claims. Simply write to Moen Incorporated using the address below. Explain the defect and include proof of purchase and your name, address, area code and telephone number.

Los productos Moen son fabricados bajo las más estrictas normas de calidad y mano de obra. Moen le garantiza al comprador original que durante el tiempo que la tenga su casa (el "periodo de garantía", para los propietarios), esta llave no tendrá ni goteras ni fugas durante el uso normal, y que todas las piezas y acabados estarán libres de defectos en material y mano de obra. Asimismo, a todos nuestros otros consumidores (industriales, comerciales y empresariales), les otorgamos 5 años de garantía a partir de la fecha original de compra (el "periodo de garantía" para usos no domésticos).

Si en esta llave mezcladora se llegara a producir alguna fuga o gotera durante el periodo de garantía, Moen le proporcionará SIN COSTO ALGUNO las piezas necesarias para que vuelva a funcionar en perfectas condiciones y reemplazará también SIN COSTO para usted, cualquier pieza o acabado que pudiera tener algún defecto en la fabricación o mano de obra, bajo condiciones normales de instalación, uso y servicio. Las piezas de repuesto se pueden obtener llamando en la República Mexicana al 01-800-718-4345 o si escribe en la dirección que aparece aquí. Para que el comprador original pueda hacer efectiva la garantía, cualquier reclamación deberá ir acompañada por el comprobante de compra (nota de venta original). La garantía no cubre los defectos o daños causados por el uso de otras partes que no sean piezas originales Moen. Esta garantía es aplicable sólo para las llaves compradas después de diciembre de 1995, y entrará en vigencia a partir de la fecha que aparece en la nota de compra.

Esta garantía es amplia en el sentido que cubre el reemplazo de todas las partes y acabados defectuosos. Sin embargo, se excluyen de esta garantía los daños causados por un error de instalación, abuso del producto, mal uso del mismo, o uso de limpiadores que contengan abrasivos, alcohol u otros solventes orgánicos, ya sea por parte del contratista, compañía de servicio o usted mismo. Moen no se hace tampoco responsable por los gastos de mano de obra ni por los daños incurridos en la instalación, reparación o sustitución, ni por ningún daño indirecto, directo o consecuente, ni por pérdidas, lesiones o costos de alguna otra índole relacionados con esta llave. A menos que lo estipule la ley, esta garantía reemplaza y excluye cualquier otra garantía y condiciones, ya sea expresas o implícitas, establecidas por la ley o de otra manera, incluyendo sin restricción aquellas en que el producto se encuentra en condiciones aptas para la venta o se adecúa al uso específico para el cual fue adquirido.

Algunos estados, provincias y naciones no permiten la exclusión o limitación de los daños incidentales o consecuentes, de modo que las limitaciones o exclusiones mencionadas pueden no ser aplicables a usted. Esta garantía le otorga derechos legales específicos y usted puede también tener otros derechos que cambian de un estado a otro o de una provincia o nación a otra. Moen lo asesorará en el procedimiento a seguir para hacer válida esta garantía. Sencillamente escriba a Moen Incorporated utilizando la dirección que aparece a continuación. Explique el tipo de defecto e incluya comprobantes de compra, su nombre, dirección, código de área y número de teléfono.

Les produits Moen sont fabriqués selon les normes les plus élevées de qualité et de main-d'œuvre. Moen garantit à l'acheteur original, tant qu'il sera propriétaire de la maison (la « période de garantie » des propriétaires), que ce robinet sera libre de toute fuite pendant son usage normal et qu'aucune pièce et qu'aucun fini de ce robinet ne présenteront de défaut de matériel et de main-d'œuvre en usine. Tous les autres achats (y compris les achats à des fins industrielles, commerciales et d'affaires) sont garantis pendant cinq (5) ans à compter de la date d'achat originale (période de garantie commerciale).

Si ce robinet fuit ou dégorge pendant la période de garantie, Moen s'engage à fournir GRATUITEMENT les pièces de rechange requises pour remettre le robinet en état de fonctionnement ainsi qu'à remplacer GRATUITEMENT toute pièce ou tout fini dont le matériel, la fabrication ou la main-d'œuvre, lors de l'installation, de l'usage et du service habituels, s'avèrent défectueux. On peut obtenir les pièces de rechange en composant le 1-800-465-6130 ou en écrivant à l'adresse indiquée ci-dessous. Le reçu de vente original de l'acheteur initial du robinet doit accompagner toute réclamation. Les défauts ou les dommages causés par l'utilisation de pièces non fournies par Moen ne sont pas couverts par cette garantie. Cette garantie s'applique uniquement aux robinets achetés après décembre 1995 et entre en vigueur à compter de la date d'achat indiquée sur le reçu de caisse du client.

Cette garantie s'étend aussi au remplacement de toute pièce ou de tout fini défectueux. Cependant, sont exclus de cette garantie, les dommages causés par une erreur d'installation, un abus du produit, une mauvaise utilisation du produit, l'utilisation de produits de nettoyage contenant des agents abrasifs, de l'alcool ou des solvants organiques, qu'ils soient utilisés par un entrepreneur, une entreprise de service ou le consommateur. Moen décline toute responsabilité quant aux frais de main-d'œuvre et aux dommages causés durant l'installation, la réparation ou le remplacement, et aux dommages, pertes, blessures ou coûts, indirects ou consécutifs, connexes à ce robinet. Sauf lorsque la loi le stipule, cette garantie remplace et exclut toutes les autres garanties et conditions, qu'elles soient indiquées expressément ou non, obligatoires ou autres, y compris, sans restriction, celles qui visent la commercialisation ou l'aptitude d'utilisation.

Certains pays, états ou provinces ne permettent aucune exclusion, ni limitation suite aux dommages indirects ou consécutifs. Les limitations ou les exclusions précitées ne s'appliqueraient pas dans ces cas. Cette garantie accorde des droits juridiques et il est possible que d'autres droits soient applicables selon l'état, la province ou le pays. Moen avisera le consommateur de la procédure à suivre pour soumettre une réclamation. Il suffit d'écrire à Moen inc. à l'adresse indiquée ci-dessous, pour expliquer le défaut, d'inclure une preuve d'achat, d'inscrire son nom, son adresse ainsi que son indicatif régional et son numéro de téléphone.



Buy it for looks. Buy it for life.®

Moen Incorporated
25300 Al Moen Drive
North Olmsted, Ohio 44070-8022
U.S.A.

Moen de Mexico, S.A. de C.V.
Carretera Saltillo-Monterrey KM 14.7
Ramos Arizpe, Coahuila
Mexico 25900

Moen Inc.
2816 Bristol Circle
Oakville, Ontario L6H 5S7
Canada