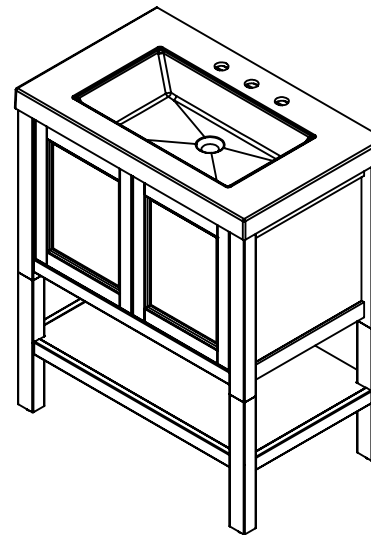
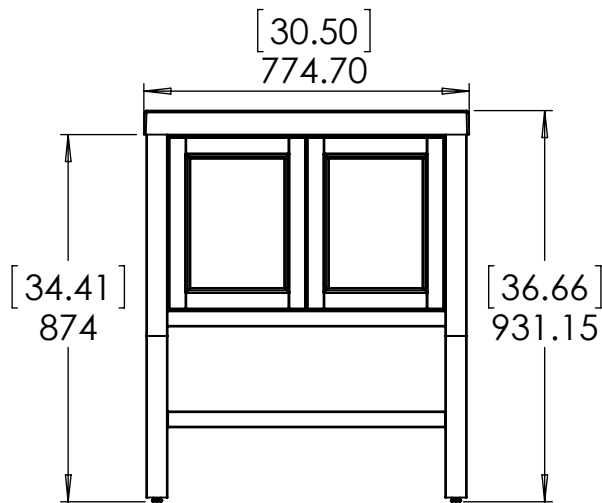


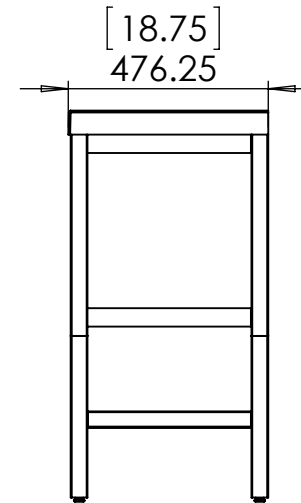
Top view



Isometric view



Front view



Side view

ITEM:	W2030P3-SY	REV	A
-------	-------------------	-----	----------

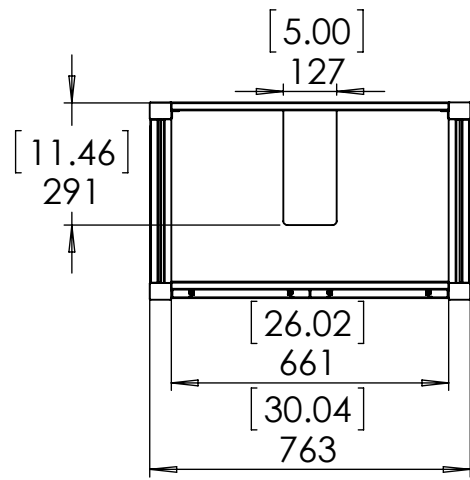
NOMBRE: **W0117 30in Vanity w/Vanity Top & Mirror - Shale Gray**

MATERIAL: **German Beech 4/4 Laminated particle Board**

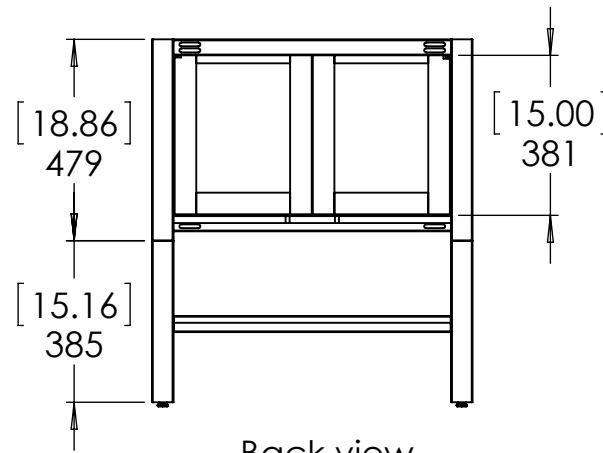


Propiedad y Confidencialidad La información contenida en este dibujo es puramente propiedad de Woodcrafters Home Products LLC. Queda prohibida cualquier reproducción parcial o total sin el permiso por escrito de Woodcrafters Home Product LLC.	DIBUJO	LAF	27/05/19
	REVISO	ING	27/05/19
	APROBO	R&D	27/05/19
	ESCALA:	1:20	

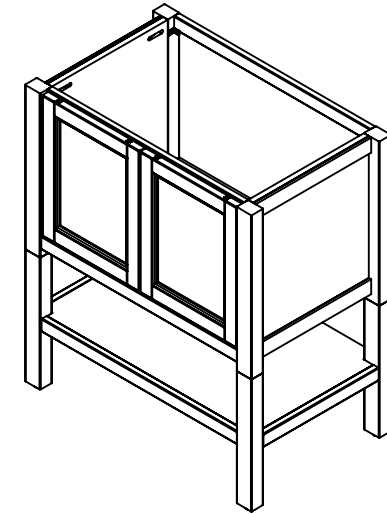
MODELO: **W0117**



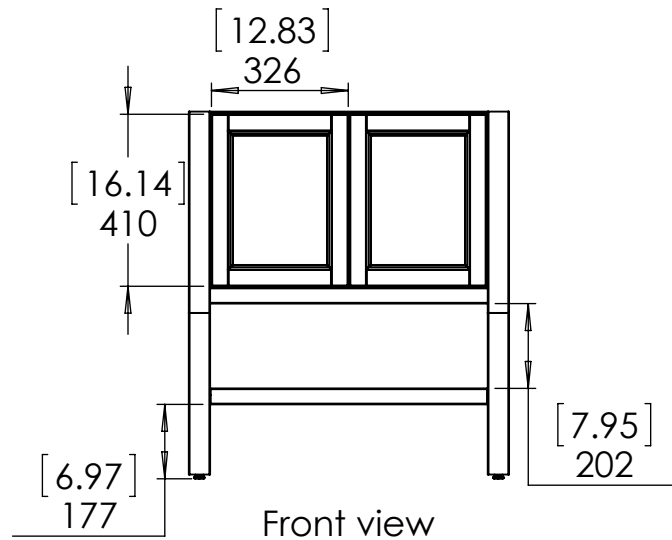
Top view



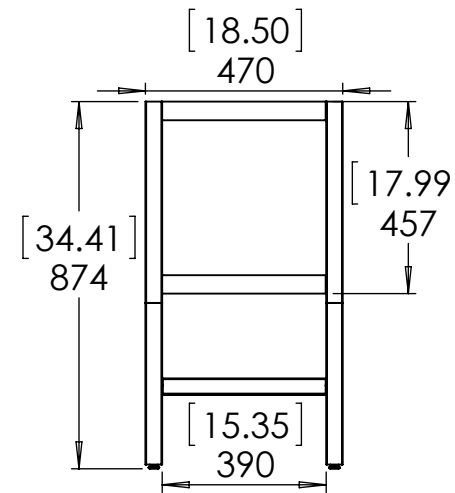
Back view



Isometric view



Front view



Side view



ITEM: **W2030P3-SY** REV **A**

NOMBRE: **W0117 30in Vanity w/Vanity Top & Mirror - Shale Grey**

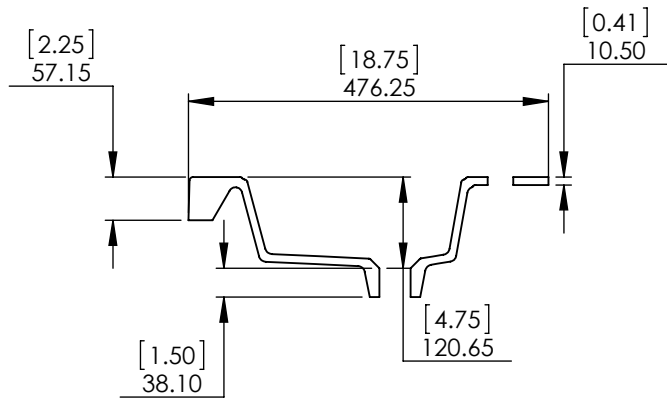
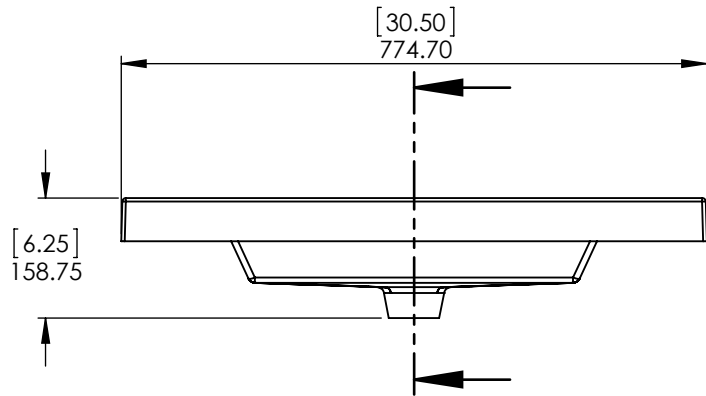
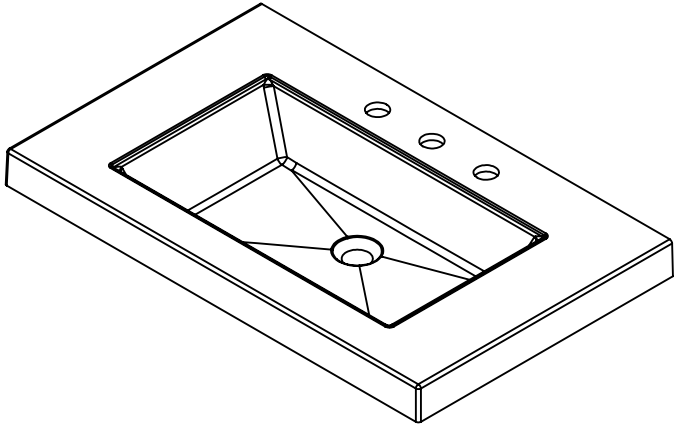
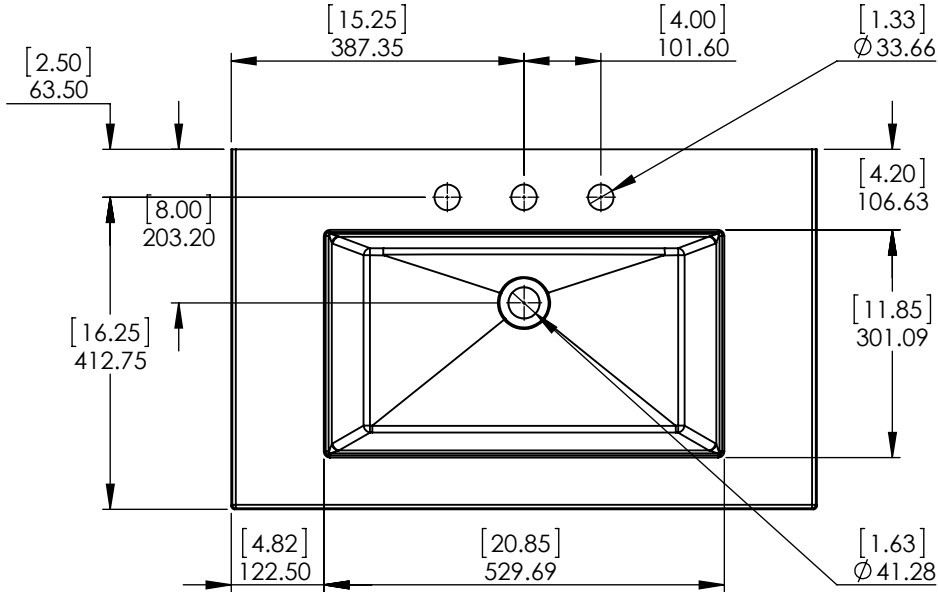
MATERIAL: **German Beech 4/4 Laminated particle board**

Propiedad y Confidencialidad
La información contenida en este dibujo es puramente propiedad de Woodcrafters Home Products LLC. Queda prohibida cualquier reproducción parcial o total sin el permiso por escrito de Woodcrafters Home Product LLC.

DIBUJO	LAF	27/05/19
REVISO	ING	27/05/19
APROBO	R&D	27/05/19
ESCALA: 1:20		MODELO: W0117

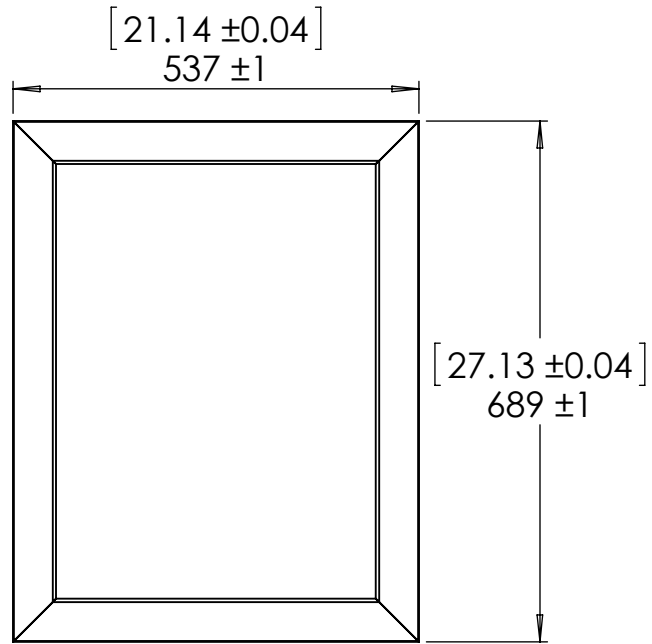
ID	Description	Technology	Status
59xXxX	Vtop Oslo 30.5x18.75 White 8in	Solid White	Approved for production

Rev #	Approved by	Change
0	R. Rubio	Released

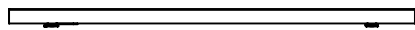


NOTE: MAX. WARPAGE
TOLERANCE 1/8"

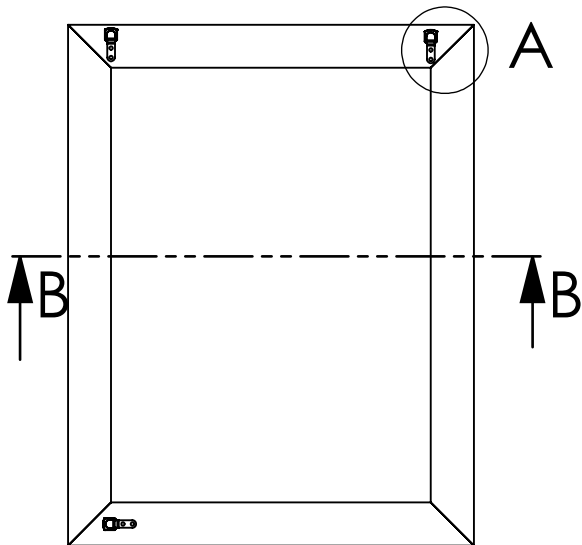
<p>PROPRIETARY AND CONFIDENTIAL</p> <p>THE INFORMATION CONTAINED IN THIS DRAWING IS THE SOLE PROPERTY OF WOODCRAFTERS. ANY REPRODUCTION IN PART OR AS A WHOLE WITHOUT THE WRITTEN PERMISSION OF WOODCRAFTERS IS PROHIBITED.</p>	<p>UNLESS OTHERWISE SPECIFIED</p> <p>DIMENSIONS ARE IN MM. AND (INCHES)</p> <p>TOLERANCES ARE +0.125 [3.175] - 0.125 [-3.175]</p> <p>SCALE:1:10</p>	NAME	DATE		<p>SIZE DWG. NO.</p> <p>A Vtop Oslo 36.5x18.75 8in</p>	<p>SHEET 1 OF 1</p> <p>REV: 0</p>	
		DRAWN	R. Rubio				5/31/19
		CHECKED	R. Rubio				5/31/19
		ENG APPR.	R. Rubio				5/31/19
MFG APPR.	C. Leal	5/31/19					



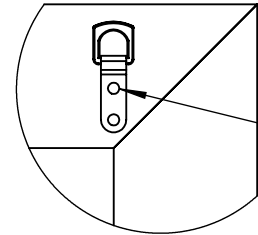
Vista frontal



Vista superior



Vista trasera

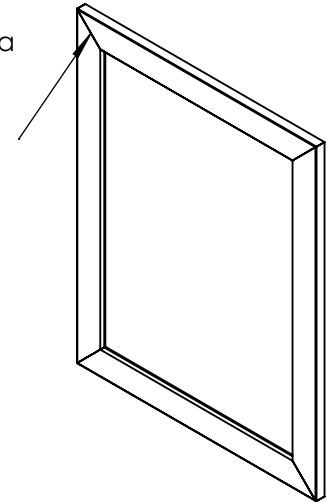


1 tornillo por bracket

DETAIL A

SCALE 1 : 3

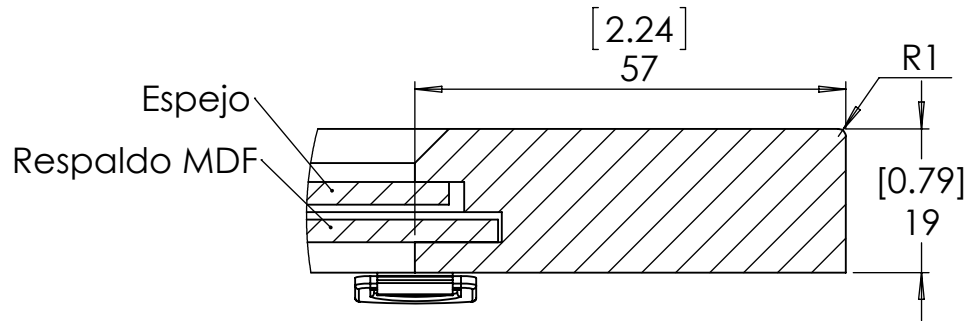
Tolerancia en abertura de corte 45°
Nominal 0.2mm
Máxima 0.5mm



Vista isométrica



SECTION B-B C



DETAIL C

SCALE 1 : 1

ITEM: **296325, 298064, 298065, 298066** REV **A**

NOMBRE: **Wall Mirror 21.125x27.125in White/Sage/Shale Grey/Light Grey**



MATERIAL: **MDF paper wrap**

Propiedad y Confidencialidad
 La información contenida en este dibujo es puramente propiedad de Woodcrafters Home Products LLC. Queda prohibida cualquier reproducción parcial o total sin el permiso por escrito de Woodcrafters Home Product LLC.

DIBUJO	AEP	15/04/19
REVISO	ING	15/04/19
APROBO	R&D	15/04/19
ESCALA:	1:10	MODELO:

MATERIAL: **MDF paper wrap**
Wall mirror paper wrap