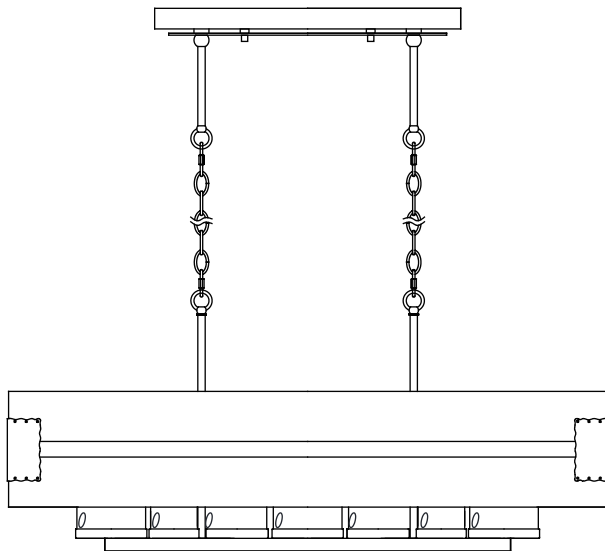


# GUÍA DE USO Y MANTENIMIENTO

## CANDELABRO ACKWOOD DE 7 LUCES



¿Preguntas, problemas o piezas faltantes? Antes de devolver a la tienda, llama al Servicio al Cliente de Home Decorators Collection, de lunes a viernes, entre 8 a.m. y 7 p.m., hora estándar del Este, y los sábados de 9 a.m. a 6 p.m., hora estándar del Este.

1-800-986-3460

[WWW.HOMEDEPOT.COM/HOMEDECORATORS](http://WWW.HOMEDEPOT.COM/HOMEDECORATORS)

### GRACIAS POR TU COMPRA

*Apreciamos la confianza que has depositado en home Decorators Collection al comprar este candelabro de 7 luces. Nos esforzamos en crear continuamente productos de calidad diseñados para mejorar tu hogar. Visítanos por Internet para ver nuestra línea completa de productos disponibles con vistas a las necesidades de mejoras de tu hogar. ¡Gracias por elegir Home Decorators Collection!*



# Preinstalación

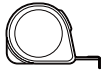
## CÓMO PLANIFICAR LA INSTALACIÓN

Lee todas las instrucciones antes de ensamblar e instalar. Desempaca con cuidado e identifica todas las piezas referidas en las secciones Herrajes Incluidos y Contenido del Paquete de este manual. No deseches ninguna pieza pequeña antes de terminar la instalación.

## HERRAMIENTAS NECESARIAS



Gafas de seguridad



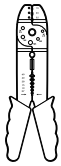
Cinta métrica



Destornillador Phillips



Destornillador de cabeza plana



Pelacables



Cortacables



Escalera

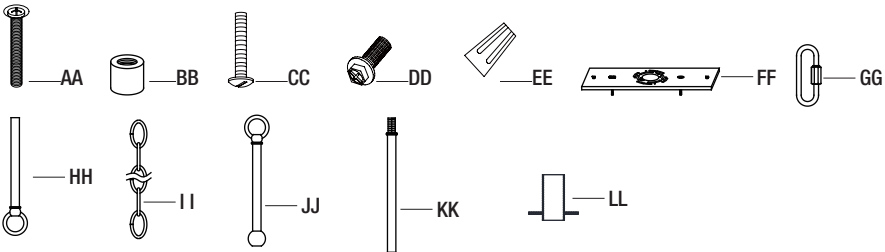


Cinta de electricista

## HERRAJES INCLUIDOS



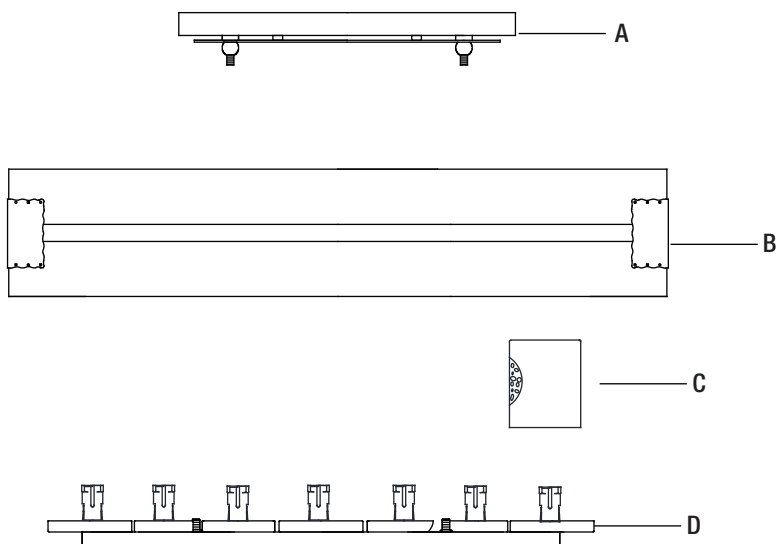
NOTA: No se muestra el tamaño real de los herrajes.



Partes	Descripción	Cantidad
AA	Tornillo de montaje	2
BB	Tuerca esférica	2
CC	Tornillo de la caja eléctrica	2
DD	Tornillo a tierra	1
EE	Tuerca para cable	3
FF	Placa de montaje	1
GG	Eslabón de cadena	4
HH	Vástago colgante superior	2
II	Cadena	2
JJ	Vástago colgante inferior	2
KK	Varilla	2
LL	Manga de la vela	7

## Preinstalación (continuación)

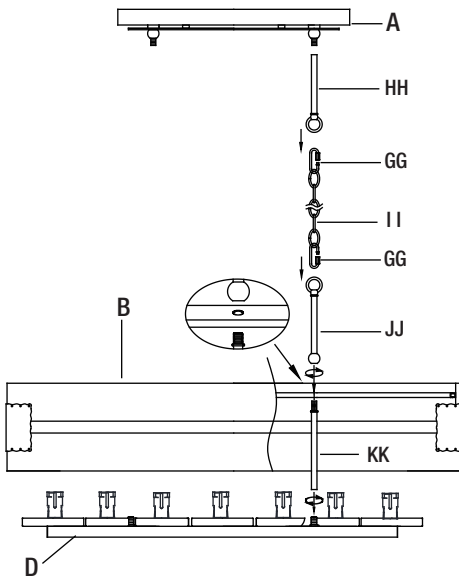
### CONTENIDO DEL PAQUETE



Partes	Descripción	Cantidad
A	Cubierta	1
B	Armazón de madera	1
C	Pantalla de vidrio	7
D	Cuerpo de la instalación	1

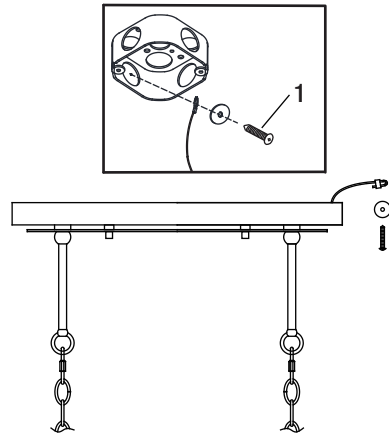
## 1 Cómo instalar el vástago

- Hala el cable eléctrico a través de la varilla (KK), el vástago colgante inferior (JJ), la cadena de la instalación (II), el vástago colgante superior (HH) y la cubierta (A).
- Usando el boceto como referencia, instala la varilla (KK) al cuerpo de la instalación (D) y gira en el sentido de las manecillas del reloj para asegurarla en su lugar.
- Coloca el armazón de madera (B) sobre la boquilla que sobresale de la varilla (KK) e instala el vástago colgante inferior (JJ) en la varilla (KK) hasta quedar ajustado.
- Repite el paso anterior e instala el vástago colgante superior (HH) en la cubierta (A).
- Ajusta la cadena (II) a la longitud deseada quitando eslabones si fuera necesario. Puede que necesites alicates (no incluidos) para abrir los eslabones de la cadena (GG). En ese caso coloca un paño sobre la cadena para proteger el acabado contra los alicates.
- Conecta la cadena (II) al gancho en la parte superior del vástago colgante inferior (JJ) y al gancho del vástago colgante superior (HH) usando los eslabones (GG) de la cadena.



## 2 Cómo conectar el cable de seguridad

- Usando un destornillador, fija el cable de seguridad (1) con el tornillo para madera (incluido) en el anillo tipo ojal dentro de la caja eléctrica (no incluida). Ver la imagen más abajo.

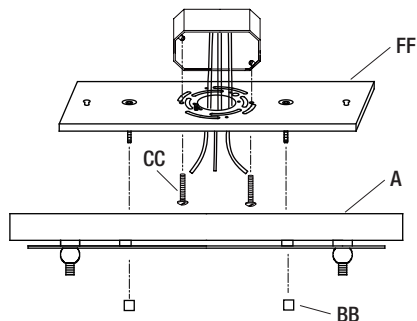


## 3 Cómo instalar la placa de montaje



**ADVERTENCIA:** Para reducir el riesgo de descarga eléctrica, desconecta la electricidad en la caja de fusibles principal antes de la instalación.

- Retira la placa de montaje (FF) de la cubierta (A) aflojando las dos tuercas esféricas (BB) de la cubierta (A).
- Instala la placa de montaje (FF) en la caja eléctrica con el tornillo correspondiente (CC).



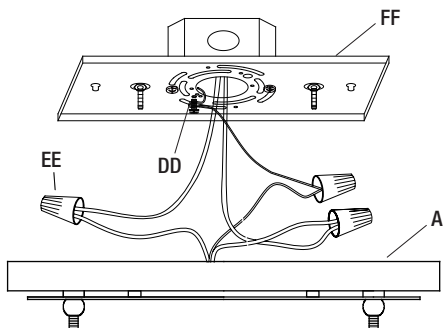
## 4 Cómo conectar los cables



**NOTA:** Usa siempre tuercas para cable (EE) o conectores (incluidos) para conectar los cables y mete dentro de la caja eléctrica todo el cable y las conexiones que sobresalgan.

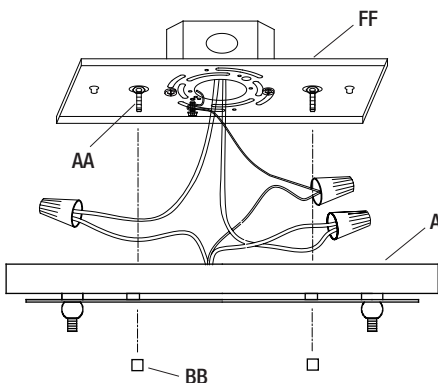
- Empuja todo el cable sobrante de la instalación a través de la cubierta (A) hacia dentro de la caja eléctrica. Corta el exceso de cable de la instalación dejando un mínimo de 15.2 cm colgando por fuera de la caja eléctrica.
- Conecta el cable a tierra del circuito derivado al tornillo a tierra (DD) en la placa de montaje (FF).
- Conecta el cable del candelabro de la forma siguiente:

CABLE BLANCO DE LA CASA		CABLE TRANSPARENTE SIN MARCADO CON PALABRAS DE LA INSTALACIÓN
CABLE NEGRO DE LA CASA		CABLE TRANSPARENTE MARCADO CON PALABRAS DE LA INSTALACIÓN
CABLE A TIERRA DE LA CASA		CABLE A TIERRA DE LA CUBIERTA



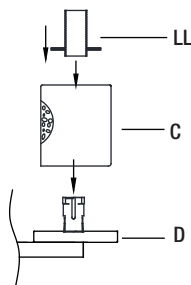
## 5 Cómo montar el cuerpo de la instalación

- Instala la cubierta (A) en la placa de montaje (FF) apretando las dos tuercas esféricas (BB) en los dos tornillos (AA).



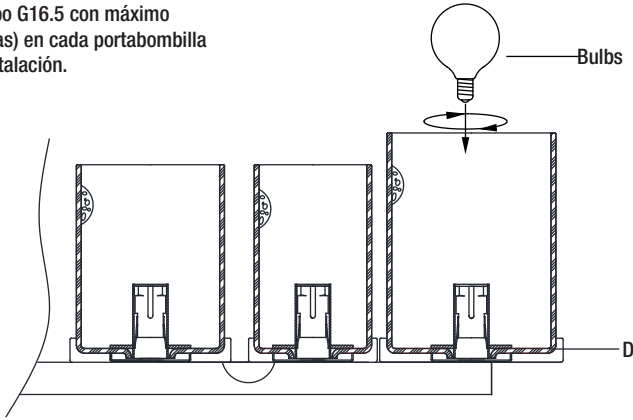
## 6 Cómo instalar la pantalla de vidrio

- Quita con la mano la funda del candelabro (LL) del portabombillas del cuerpo de la lámpara (D).
- Coloca la pantalla de vidrio (C) en el portabombillas. Asegura con la funda del candelabro (LL). No aprietes demasiado.
- Repite el paso para las demás pantallas de vidrio (C).



## 7 Cómo instalar las bombillas

- Instala bombillas tipo G16.5 con máximo de 60 W (no incluidas) en cada portabombilla del cuerpo de la instalación.



## Mantenimiento y limpieza

- Limpia cuidadosamente la instalación con un paño suave y seco. No uses limpiadores con productos químicos, solventes o productos abrasivos.

## Solución de problemas

Problema	Causa posible	Solución
□ La bombilla no enciende.	□ La bombilla está fundida.	□ Reemplaza la bombilla.
	□ La electricidad está apagada.	□ Asegúrate de que el suministro de electricidad esté encendido.
	□ El cortacircuitos está apagado.	□ Verifica que el cortacircuitos está en la posición de "ON" (encendido).
□ El fusible se funde o el cortacircuitos se activa cuando se enciende la luz.	□ Hay demasiados artículos en un solo circuito.	<ul style="list-style-type: none"> <li>□ Desconecta otros artículos del circuito.</li> <li>□ Contacta a un electricista calificado o llama al equipo de Servicio al Cliente al 1-800-986-3460.</li> </ul>

# HOME DECORATORS COLLECTION

**¿Preguntas, problemas o piezas faltantes? Antes de devolver a la tienda, llama al Servicio al Cliente de Home Decorators Collection, de lunes a viernes, entre 8 a.m. y 7 p.m., hora estándar del Este, y los sábados de 9 a.m. a 6 p.m., hora estándar del Este.**

**1-800-986-3460**

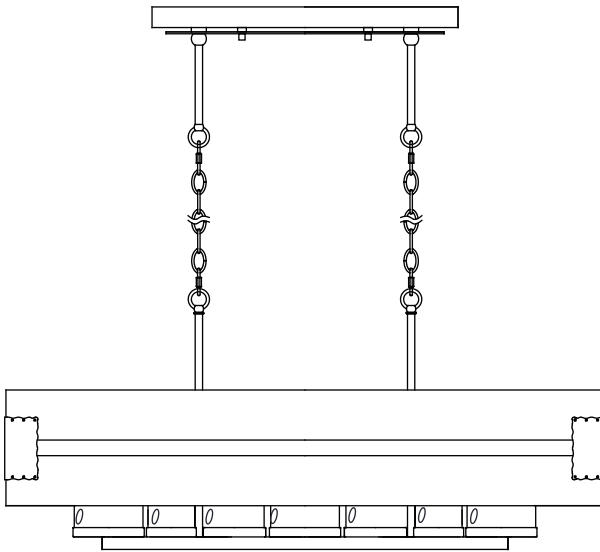
**[WWW.HOMEDEPOT.COM/HOMEDECORATORS](http://WWW.HOMEDEPOT.COM/HOMEDECORATORS)**

**Conserva este manual para uso en el futuro.**



# USE AND CARE GUIDE

## ACKWOOD 7 LIGHT CHANDELIER



Questions, problems, missing parts? Before returning to the store,  
call Home Decorators Collection Customer Service  
8 a.m. - 7 p.m., EST, Monday - Friday, 9 a.m. - 6 p.m., EST, Saturday

1-800-986-3460

[WWW.HOMEDEPOT.COM/HOMEDECORATORS](http://WWW.HOMEDEPOT.COM/HOMEDECORATORS)

---

### THANK YOU

*We appreciate the trust and confidence you have placed in Home Decorators Collection through the purchase of this 7-light chandelier. We strive to continually create quality products designed to enhance your home. Visit us online to see our full line of products available for your home improvement needs. Thank you for choosing Home Decorators Collection!*

## Table of Contents

Table of Contents.....	2	Hardware Included.....	3
Safety Information.....	2	Package Contents.....	4
Warranty.....	2	Installation.....	5
Pre-Installation.....	3	Care & Cleaning.....	7
Planning Installation.....	3	Troubleshooting.....	7
Tools Required.....	3		

## Safety Information

- Read all instructions before installing.
- Consult a qualified electrician for installation of this fixture.
- If you have any non-electrical questions about this fixture, please contact our Customer Service Team at 1-800-986-3460 or visit [WWW.HOMEDEPOT.COM/HOMEDECORATORS](http://WWW.HOMEDEPOT.COM/HOMEDECORATORS)
- Please reference your SKU 1003-325-287 or (UPC 773546281805).
- Save these instructions for future reference.



**CAUTION:** Before starting installation of this fixture or removal of a previous fixture, disconnect the power by turning off the circuit breaker or by removing the fuse at the fuse box.



**IMPORTANT:** Do not install this lighting system in a wet location.



**IMPORTANT:** Inspect the wire insulation for any cuts, abrasions, or exposed copper that may have occurred during shipping. If there is a defect in the wire, do not continue the assembly process. Please call our Customer Service Team at 1-800-986-3460.

## Warranty

### LIMITED WARRANTY

#### WHAT IS COVERED

The manufacturer warrants this lighting fixture to be free from defects in materials and workmanship for a period of five (5) years from date of purchase. This warranty applies only to the original consumer purchaser and only to products used in normal use and service. If this product is found to be defective, the manufacturer's only obligation, and your exclusive remedy, is the repair or replacement of the product at the manufacturer's discretion, provided that the product has not been damaged through misuse, abuse, accident, modification, alteration, neglect, or mishandling.

#### WHAT IS NOT COVERED

This warranty shall not apply to any product that is found to have been improperly installed, set-up, or used in any way not in accordance with the instructions supplied with the product. This warranty shall not apply to a failure of the product as a result of an accident, misuse, abuse, negligence, alteration, faulty installation, or any other failure not relating to faulty material or workmanship. This warranty shall not apply to the finish on any portion of the product, such as surface and/or weathering, as this is considered normal wear and tear. The manufacturer does not warrant and specially disclaims any warranty, whether express or implied, of fitness for a particular purpose, other than the warranty contained herein. The manufacturer specifically disclaims any liability and shall not be liable for any consequential or incidental loss or damage, including but not limited to any labor/expense costs involved in the replacement or repair of said product.

Contact Customer Care at 1-800-986-3460 or visit [WWW.HOMEDEPOT.COM/HOMEDECORATORS](http://WWW.HOMEDEPOT.COM/HOMEDECORATORS).

# Pre-Installation

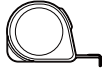
## PLANNING INSTALLATION

Read all instructions before assembly and installation. Carefully unpack and identify all parts referred to in the Hardware Included and Package Contents section of this manual. Do not discard any small part before finishing the installation.

## TOOLS REQUIRED



Safety goggles



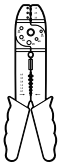
Measuring tape



Phillips screwdriver



Flathead screwdriver



Wire strippers



Wire cutters



Ladder

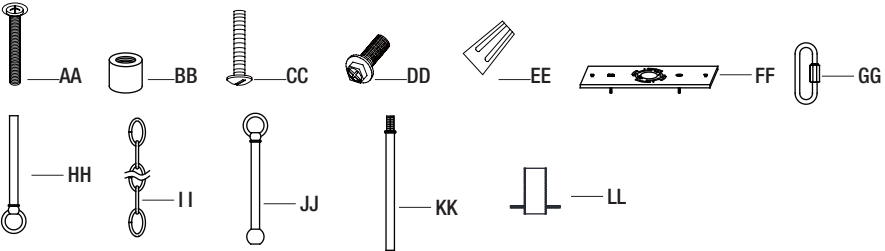


Electrical tape

## HARDWARE INCLUDED



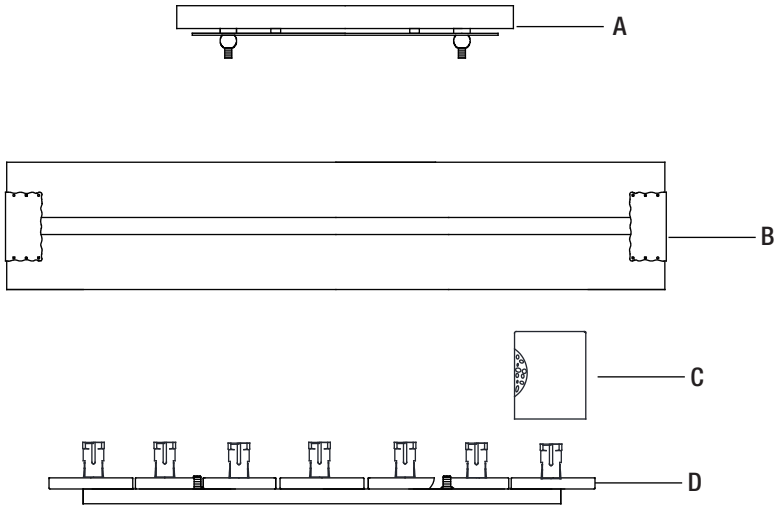
NOTE: Hardware not shown to actual size.



Part	Description	Quantity
AA	Mounting screw	2
BB	Ball nut	2
CC	Outlet box screw	2
DD	Ground screw	1
EE	Wire nut	3
FF	Mounting plate	1
GG	Chain link	4
HH	Upper hanging stem	2
II	Chain	2
JJ	Bottom hanging stem	2
KK	Rod	2
LL	Candle sleeve	7

# Pre-Installation (continued)

## PACKAGE CONTENTS

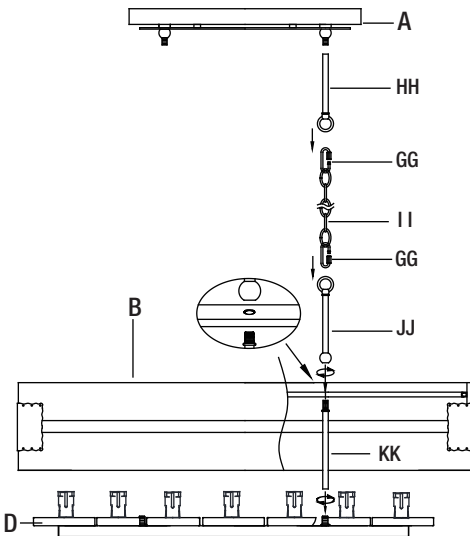


Part	Description	Quantity
A	Canopy	1
B	Wood frame	1
C	Glass shade	7
D	Fixture body	1

# Installation

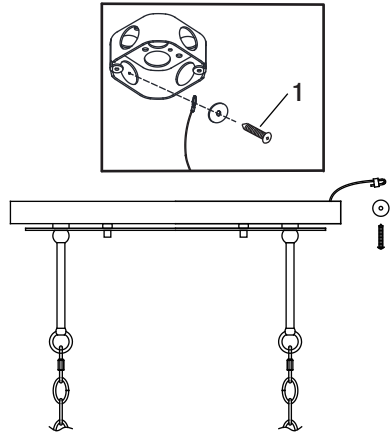
## 1 Installing the stem

- Pull the power cord up through the rod (KK), bottom hanging stem (JJ), fixture chain (II), upper hanging stem (HH) and canopy (A).
- With reference to the line drawing, install the rod (KK) to the fixture body (D) and twist clockwise to secure in place.
- Place the wood frame (B) over the protruding nipple of the rod (KK) and install the bottom hanging stem (JJ) to the rod (KK), until snug.
- Repeat the above step, and install the upper hanging stem (HH) to the canopy (A).
- Adjust the chain (II) to your desired length by removing the links if needed. You may need to use pliers (not included) to open the chain links (GG). If so, put a cloth over the chain to protect the finish from the pliers.
- Connect the chain (II) to the loop on the top of the bottom hanging stem (JJ) and the loop of the upper hanging stem (HH) using the chain links (GG).



## 2 Installing the safety cable

- Using a screwdriver, attach the safety cable (1) with the wood screw (included) in the eyelet grommet into the junction box (not included). See the illustration below.

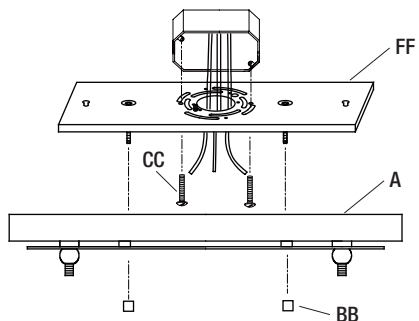


## 3 Installing the mounting plate



**WARNING:** To reduce the risk of electrical shock, turn the power off at the main fuse box before installation.

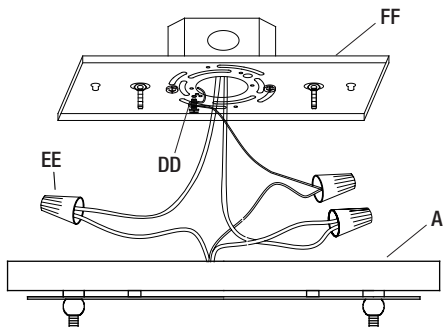
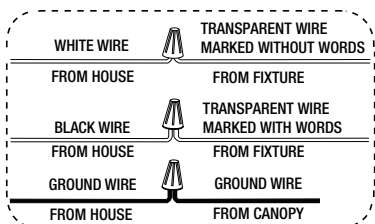
- Remove the mounting plate (FF) from the canopy (A) by loosening the two ball nuts (BB) on the canopy (A).
- Attach the mounting plate (FF) to the junction box with the outlet box screw (CC).



## 4 Connecting the wires

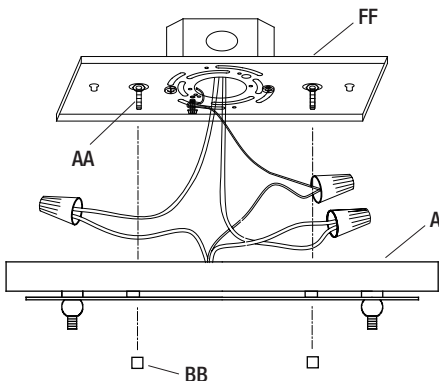
**NOTE:** Always use wire nuts (EE) or marrettes (included) to connect wires and push all excess wires and connections back into junction box.

- Push all slack fixture wire through the canopy (A) and into the outlet box. Trim the excess fixture wire, leaving a minimum of 6 in. hanging out of the outlet box.
- Connect the ground wire from the branch circuit to the ground screw (DD) on the mounting plate (FF).
- Connect the chandelier cable as follows:



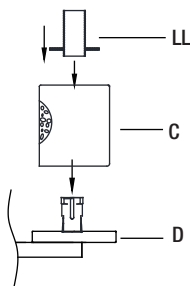
## 5 Installing the fixture body

- Install the canopy (A) to the mounting plate (FF) by securing the two ball nuts (BB) to the two screws (AA).



## 6 Installing the glass shade

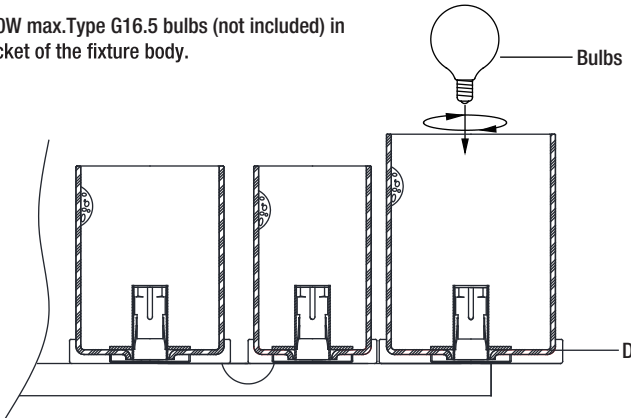
- Remove the candle sleeve (LL) from the socket of the fixture body (D) by hand.
- Place the glass shade (C) on the socket. Secure with the candle sleeve (LL). Do not overtighten.
- Repeat for the other glass shades (C).



## Installation (continued)

### 7 Installing the bulbs

- Install 60W max. Type G16.5 bulbs (not included) in each socket of the fixture body.



## Care and Cleaning

- Clean the light fixture carefully with a soft, dry cloth. Do not use any cleaners with chemicals, solvents, or harsh abrasives.

## Troubleshooting

Problem	Possible Cause	Solution
□ The bulb will not light.	□ The bulb is burned out.	□ Replace the light bulb.
	□ The power is off.	□ Ensure that the power supply is turned on.
	□ The circuit breaker is off.	□ Ensure that the circuit breaker is set to the ON position.
□ The fuse blows or the circuit breaker trips when the light is turned on.	□ There are too many items on one circuit.	□ Unplug the other items on the circuit. □ Contact a qualified electrician or call the Customer Service Team at 1-800-986-3460 .

# HOME DECORATORS COLLECTION

Questions, problems, missing parts? Before returning to the store,  
call Home Decorators Collection Customer Service  
8 a.m. - 7 p.m., EST, Monday-Friday, 9 a.m. - 6 p.m., EST, Saturday

1-800-986-3460

[WWW.HOMEDEPOT.COM/HOMEDECORATORS](http://WWW.HOMEDEPOT.COM/HOMEDECORATORS)

Retain this manual for future use.