

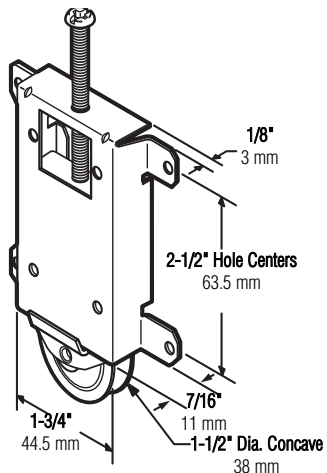
# N-6870

N 6870-INS

## Mirrored door roller

Puerta de espejo: Rodillo

## Galet de porte-miroir



## Nylon ball bearing (1-1/2")

Cojinete de balines de nilón (38 mm)

Roulement à billes en nylon (38 mm)

**NOTE:** Installation drawings are typical for this style of replacement part. They may not show a part identical to the one you are installing.

**NOTA:** Los dibujos para la instalación son genéricos para repuestos de este tipo; por lo que podrían no mostrar una pieza idéntica a la que usted esté instalando.

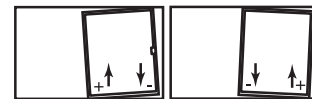
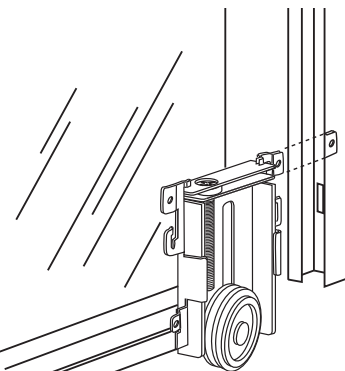
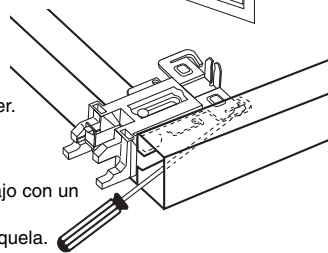
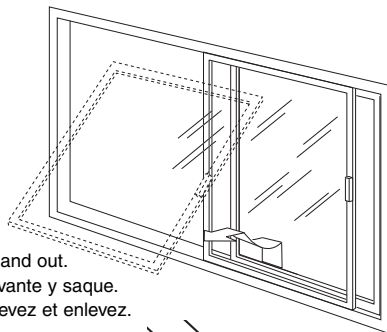
**REMARQUE :** Les dessins d'installation sont typiques pour ce style de pièce de rechange. Ils pourraient ne pas illustrer une pièce identique à celle que vous installez.

Open completely, lift up and out.  
Abra completamente, levante y saque.  
Ouvrez complètement, levez et enlevez.

1. Push down locking tab with screwdriver.
2. Pivot guide tab out and remove.

1. Presione la aleta de fijación hacia abajo con un desarmador.
2. Mueva la aleta guía hacia afuera y sáquela.

1. Appuyez sur la languette de blocage avec un tournevis.
2. Pivotez la languette du guide vers l'extérieur et retirez-la.



Adjust rollers and strike if necessary.  
Regule las ruedas y golpéelas si fuese necesario.  
Réglez les roulettes et la plaque de percussion si nécessaire.

### TOOLS NEEDED HERRAMIENTAS REQUERIDAS OUTILS REQUIS



Phillips Screwdriver  
Destornillador Phillips  
Tournevis Phillips

Screwdriver  
Destornillador  
Tournevis

© 2010 Prime-Line Products

**PRIME-LINE**®

26950 San Bernardino Ave., Redlands, CA 92374