



ASSEMBLY MANUAL & PARTS LIST • MANUEL DE MONTAGE & LISTE DE PIÈCES • MANUAL DE ARMADO Y LISTA DE PARTES



GRILLPRO

31846

RETAIN FOR FUTURE REFERENCE • VEUILLEZ CONSERVER POUR REFERENCE ULTERIEURE • CONSERVER PARA FUTURAS CONSULTAS

Onward
MANUFACTURING COMPANY
585 Kumpf Drive
WATERLOO, ONTARIO, CANADA

Since 1906
LIMITED

1-800-265-2150
info@omcbbq.com

11412281 RevB. 05 / 2015



HARDWARE INCLUDED / MATERIAL INCLUS / EQUIPOS INCLUIDO`



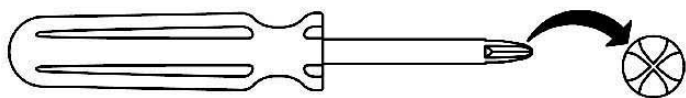
31845-3		X11	31846-21		X4
31846-15		X4	31846-15		X8
31846-15		X12	31846-8		X2
31846-10		X8	31846-12		X2
31846-10		X8	31846-10		X8
31846-22					X1



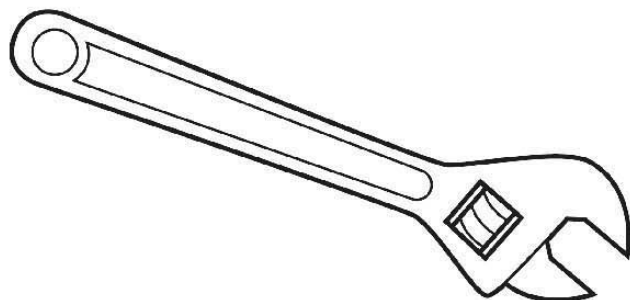
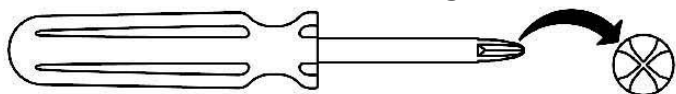
TOOLS REQUIRED / OUTILS NECESSAIRES / HERRAMIENTAS NECESARIAS



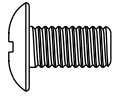
#3 PHILLIPS



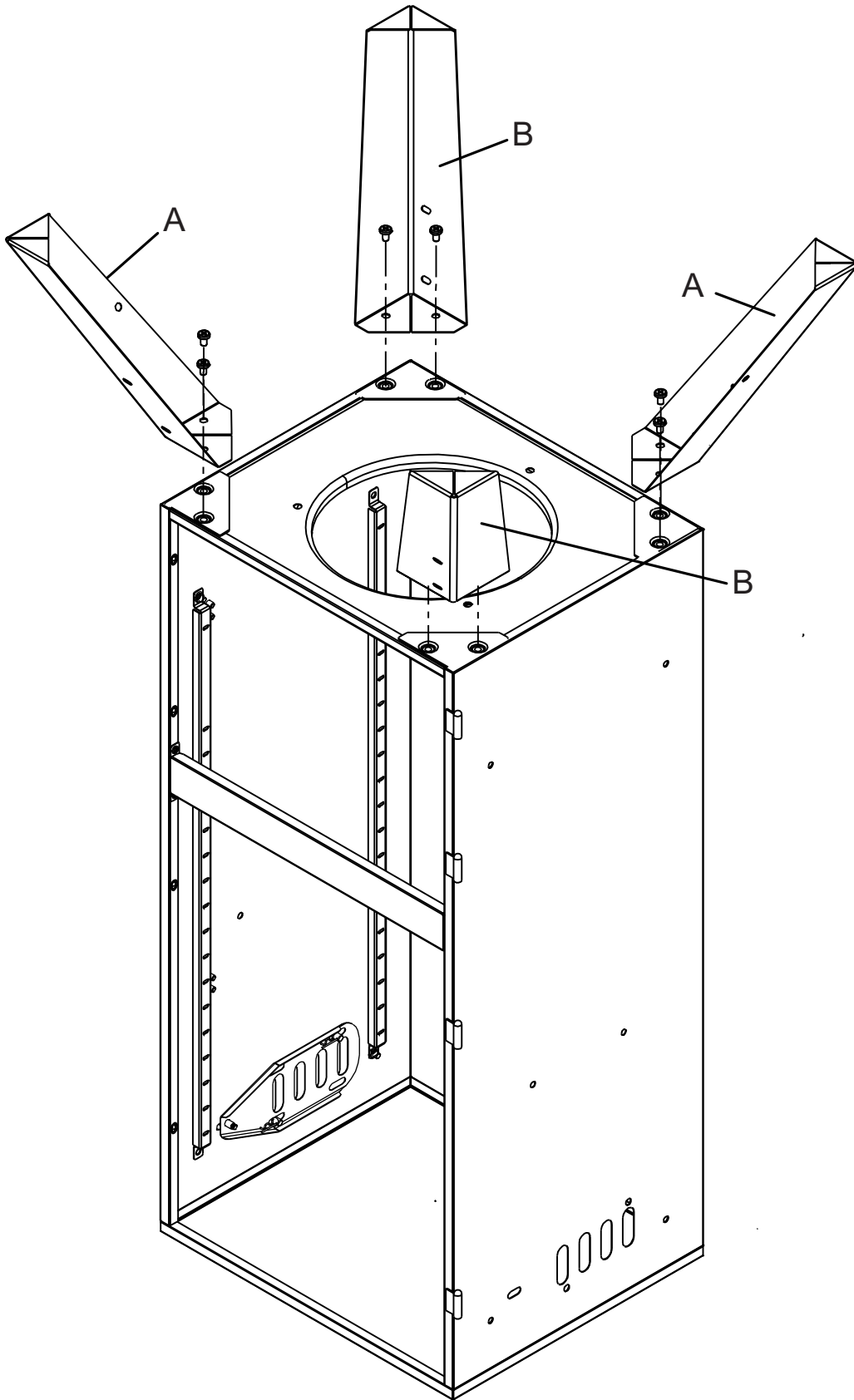
#2 PHILLIPS



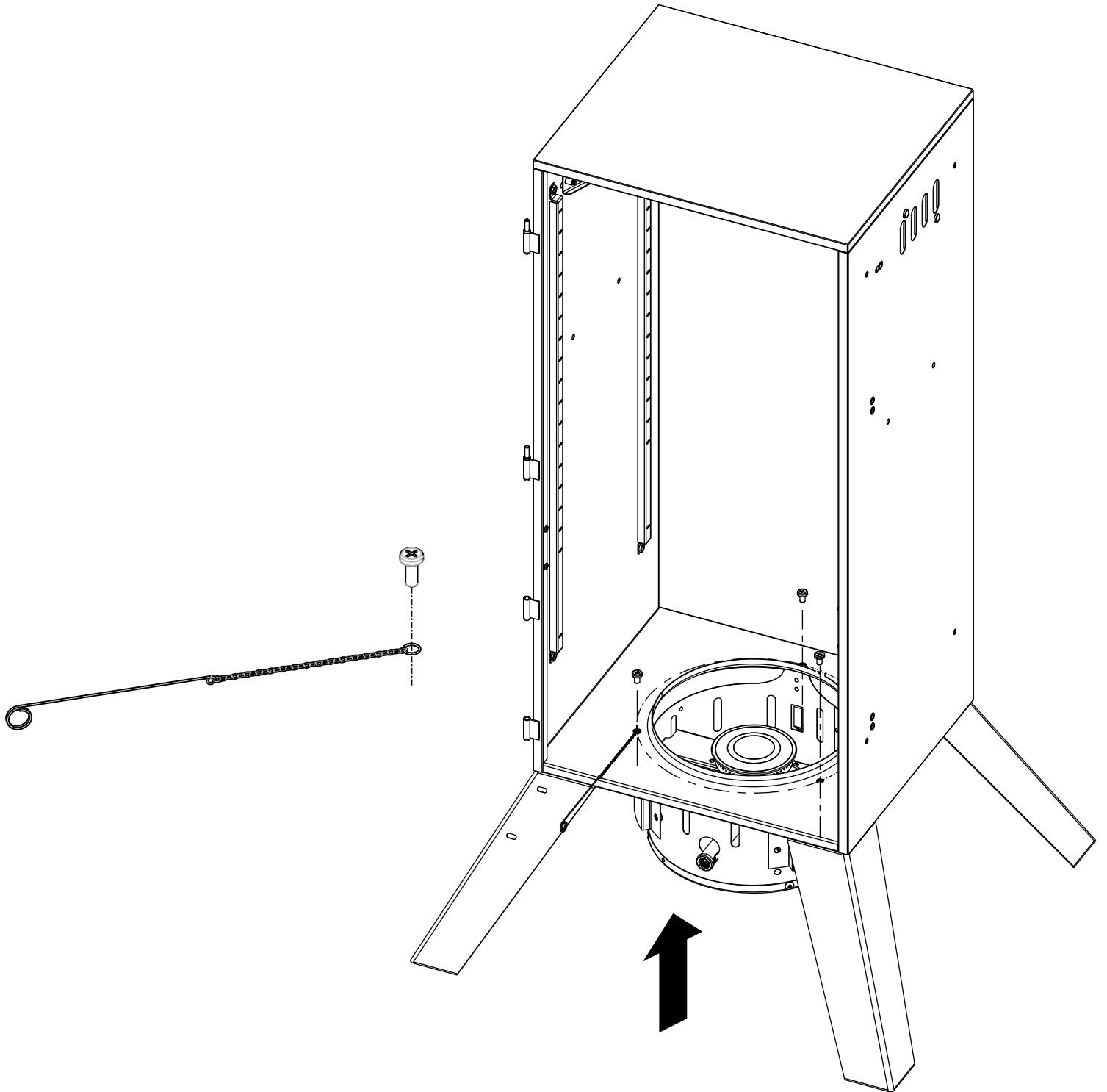
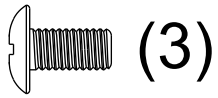
1



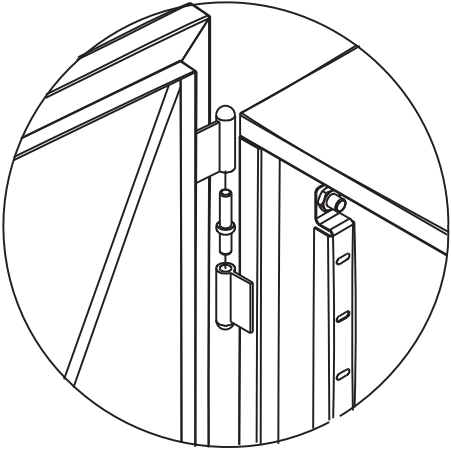
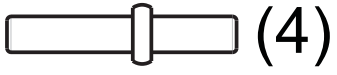
(8)



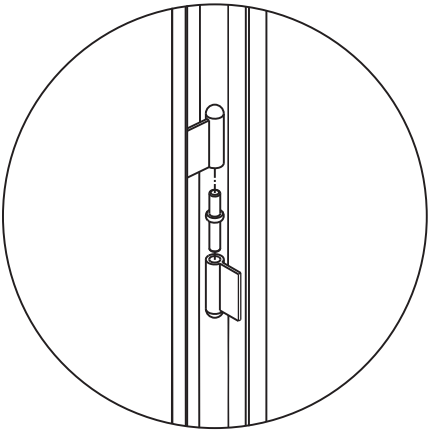
2



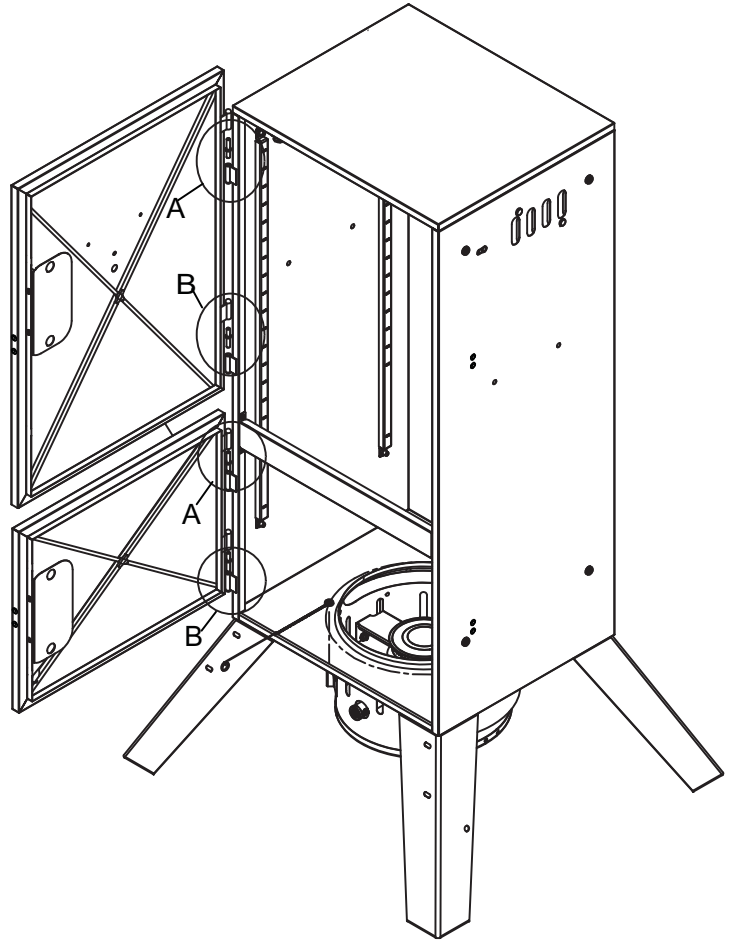
3



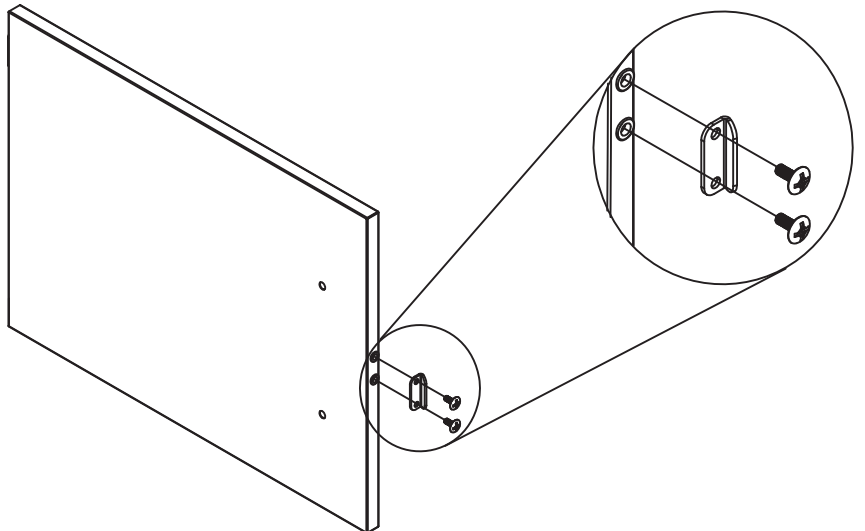
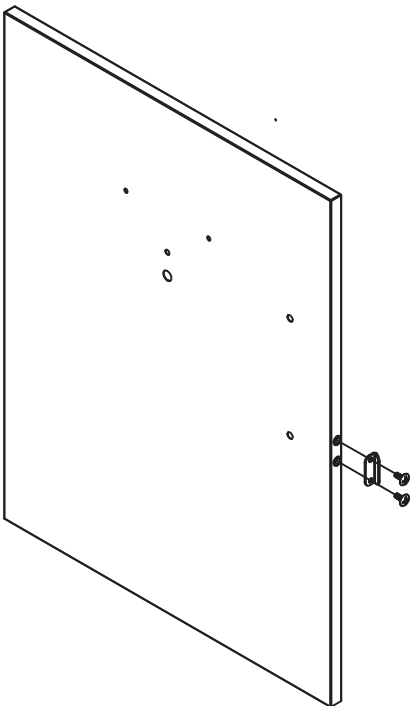
A



B

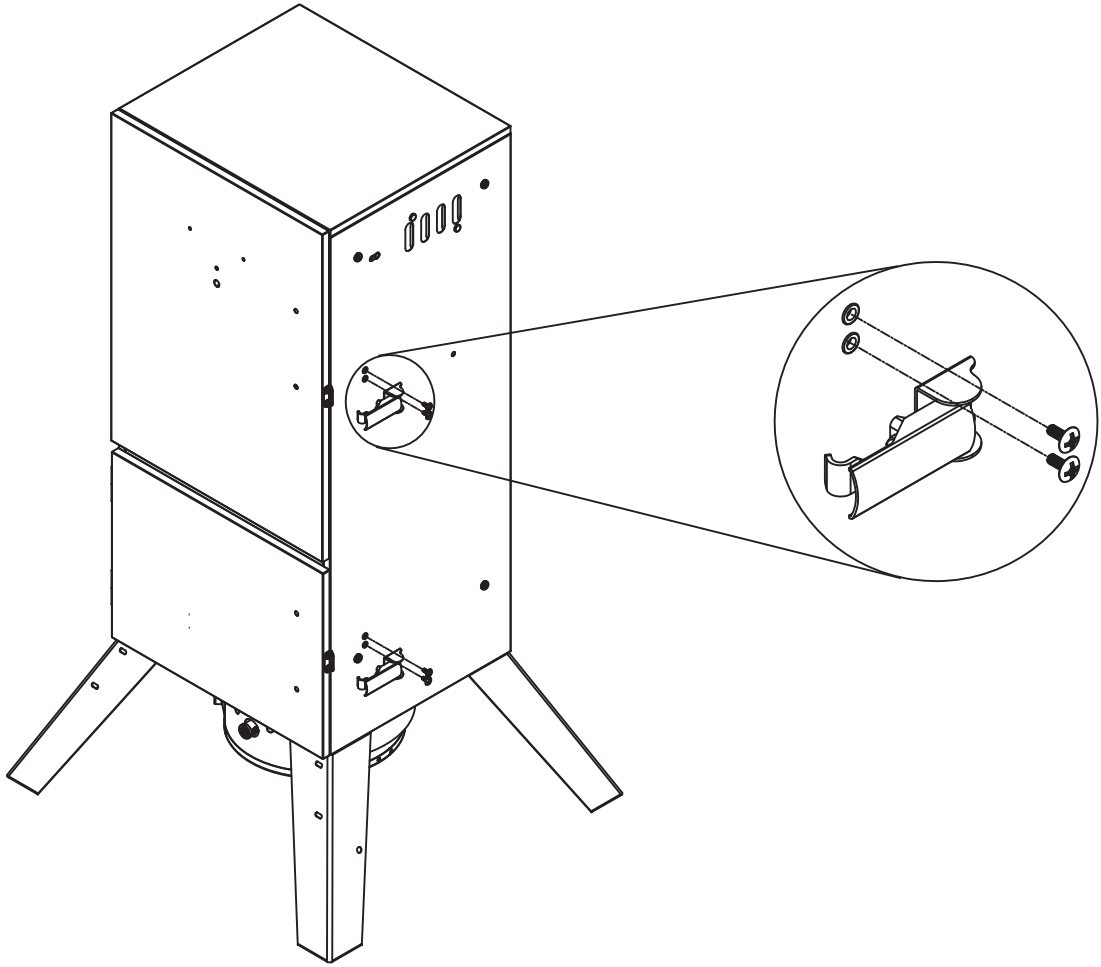


4

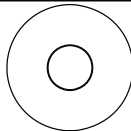
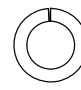
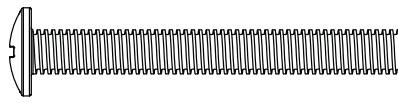


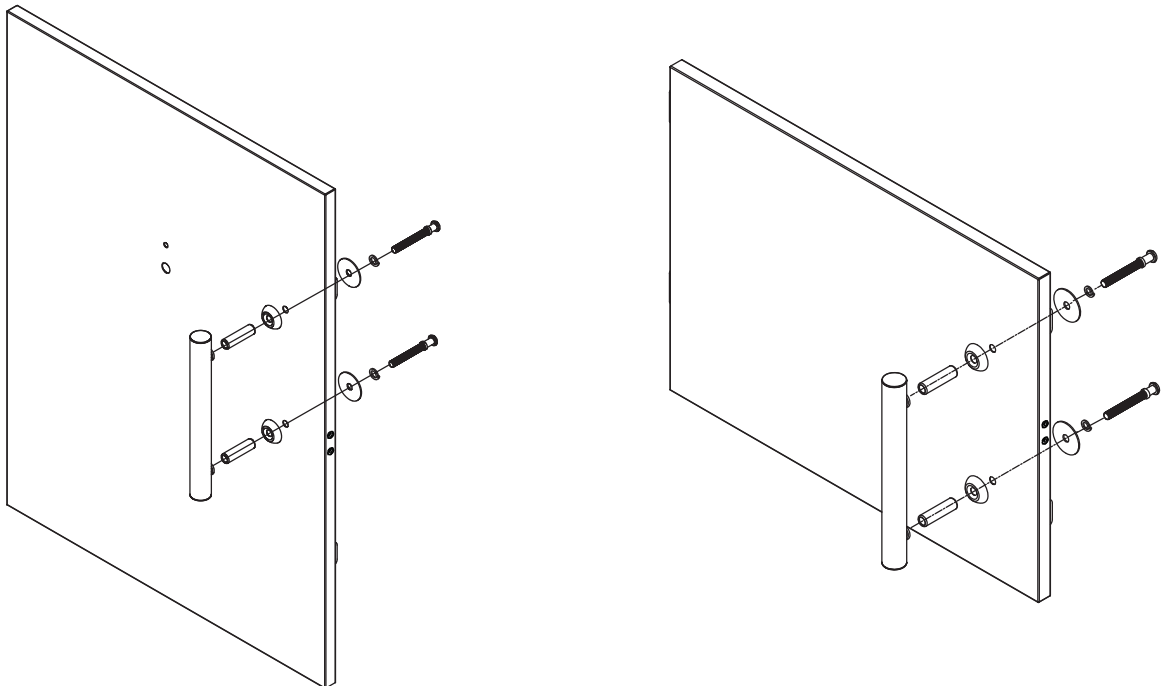
5

 (4)

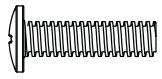


6

 (4)  (4)  (4)



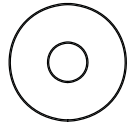
7



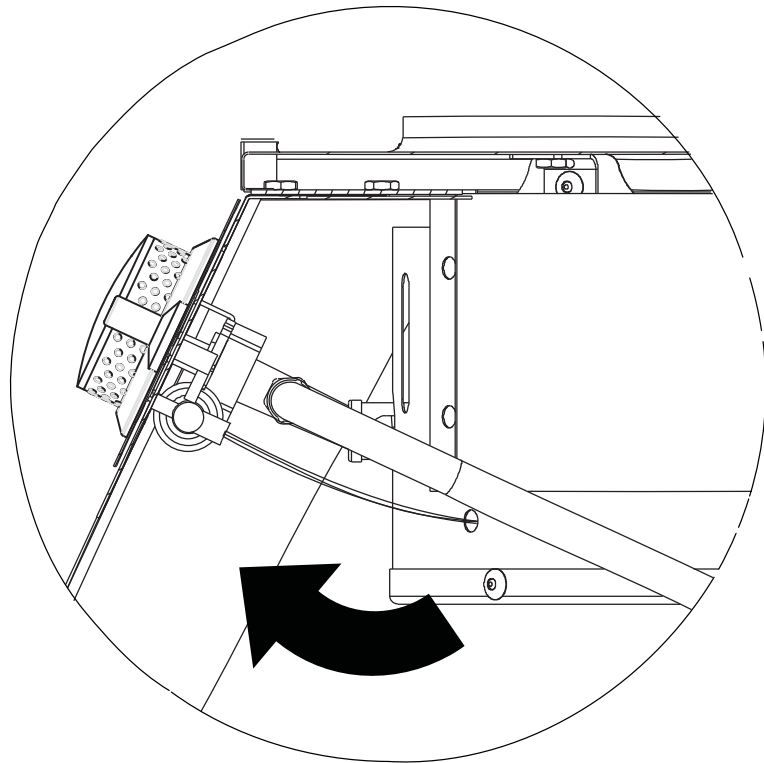
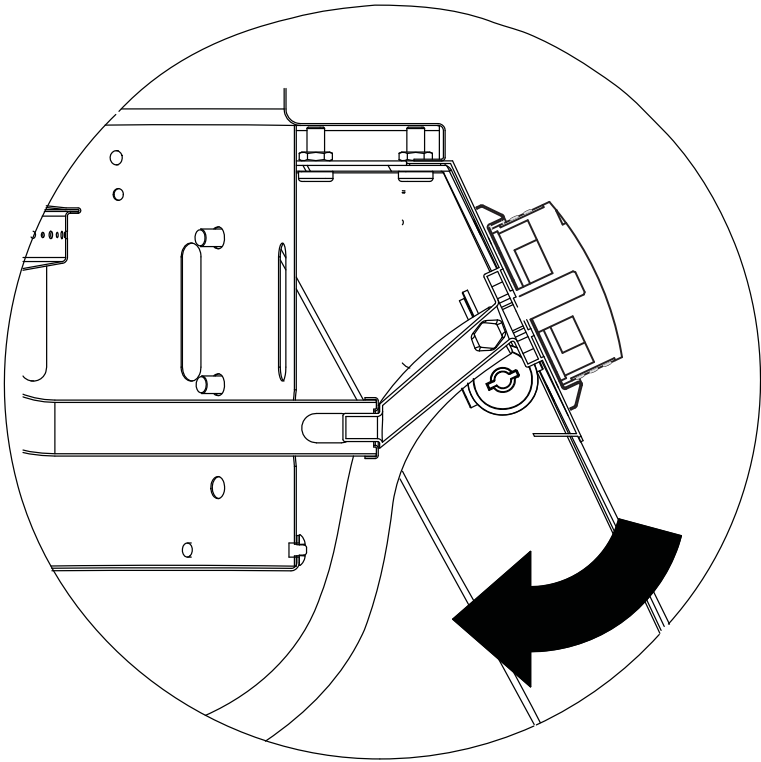
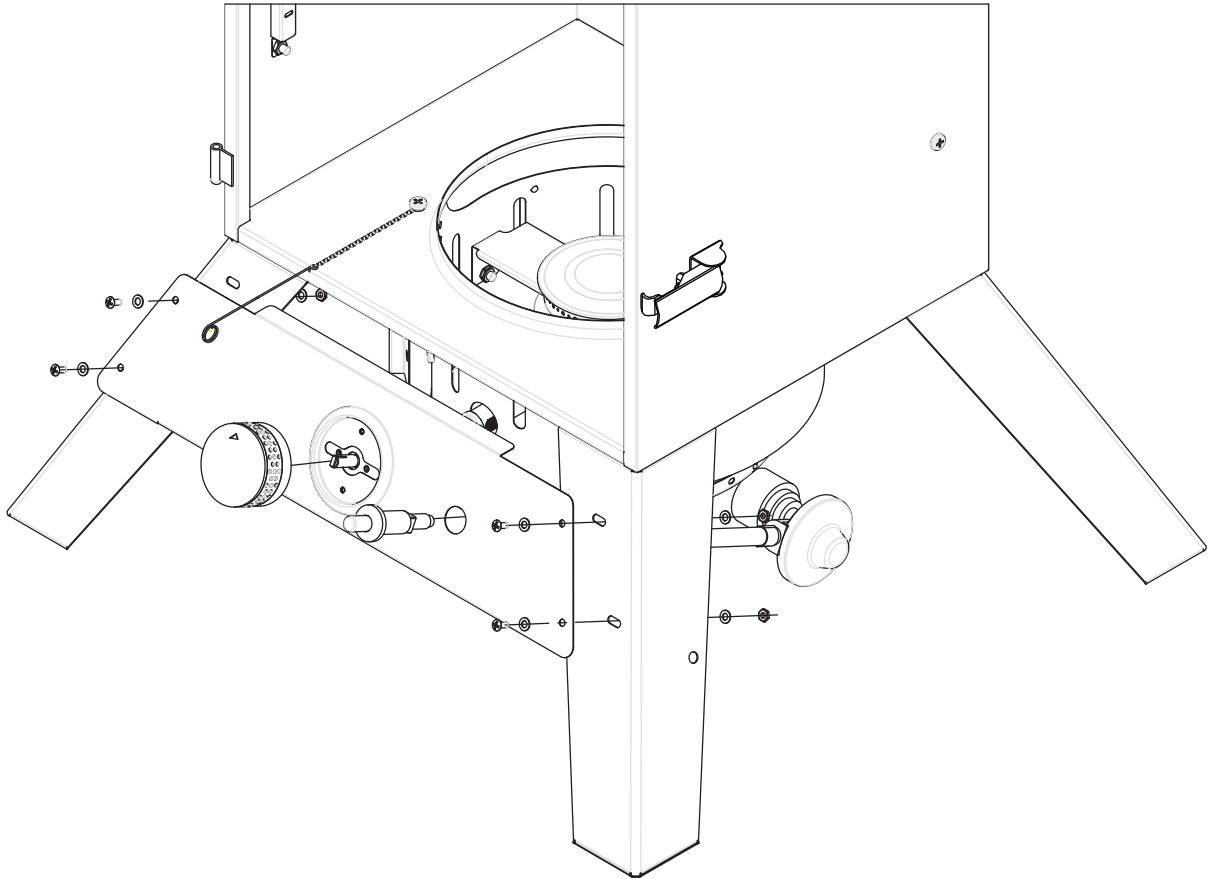
(4)



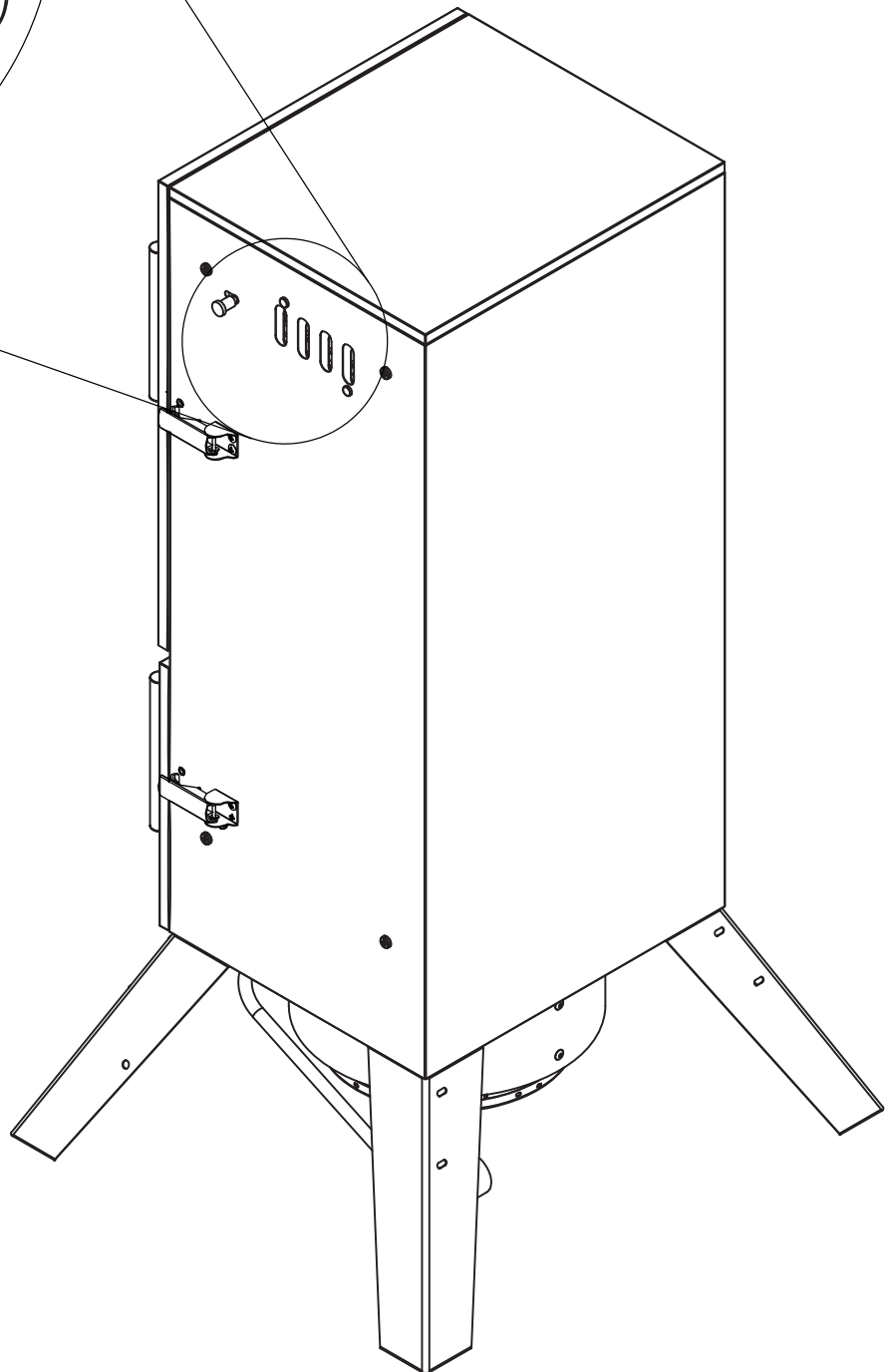
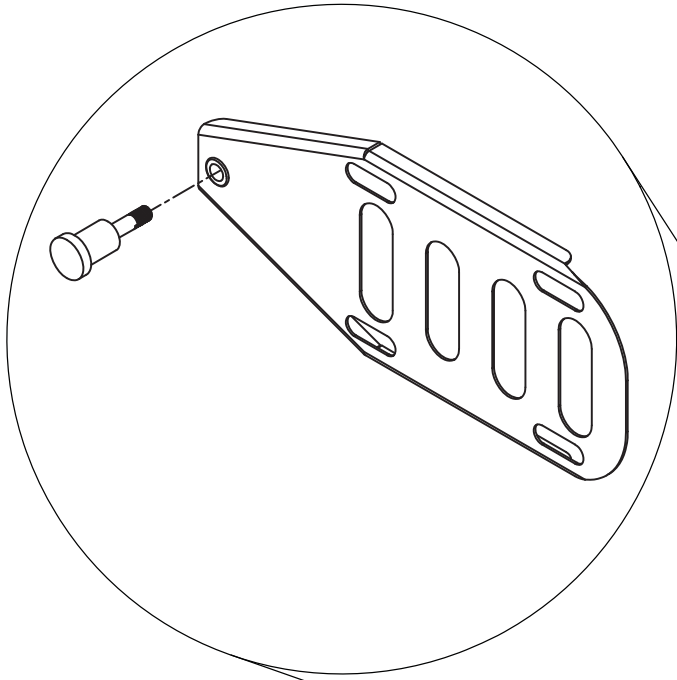
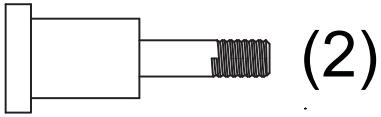
(4)



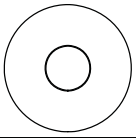
(8)



8



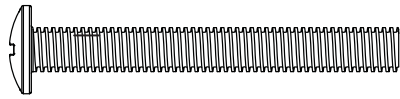
9



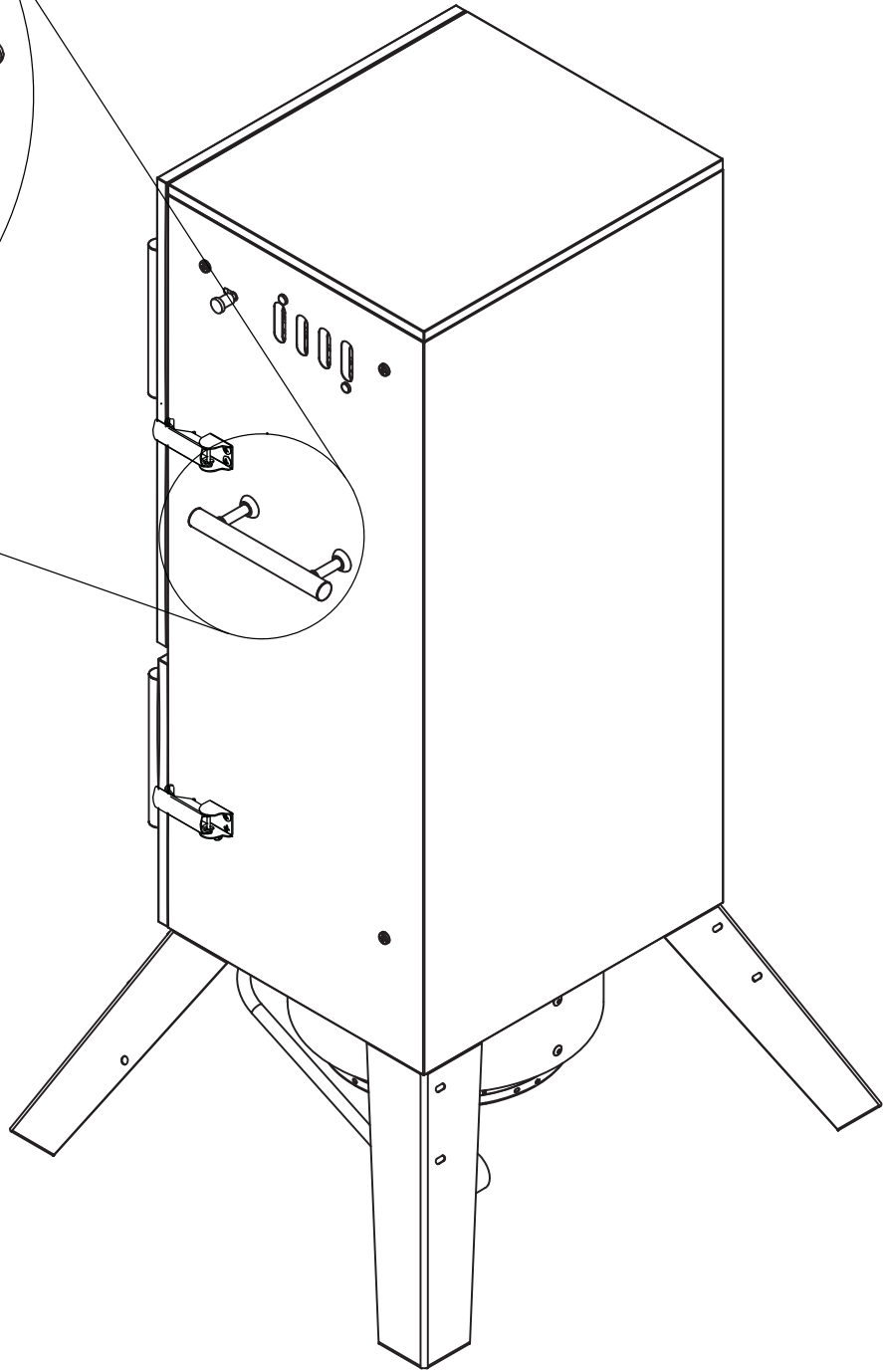
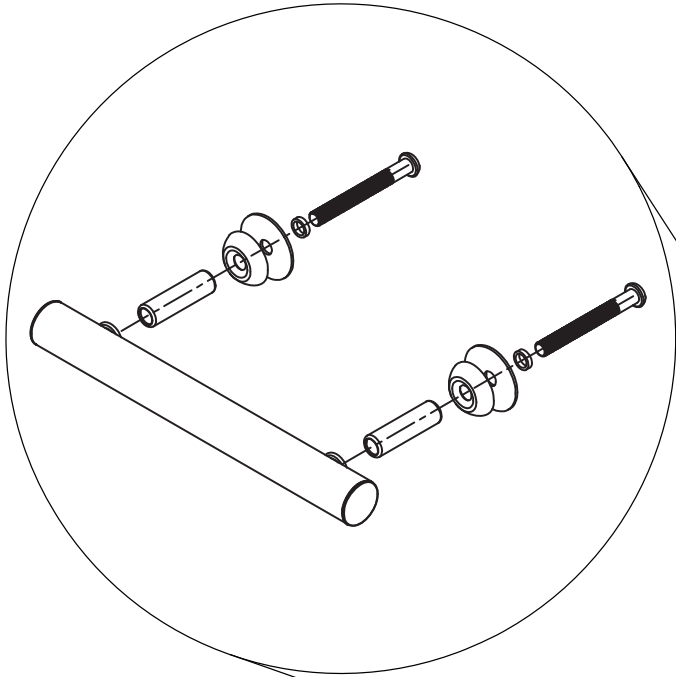
(4)



(4)



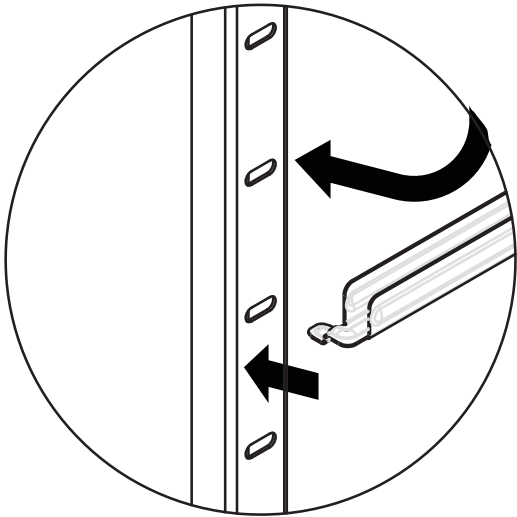
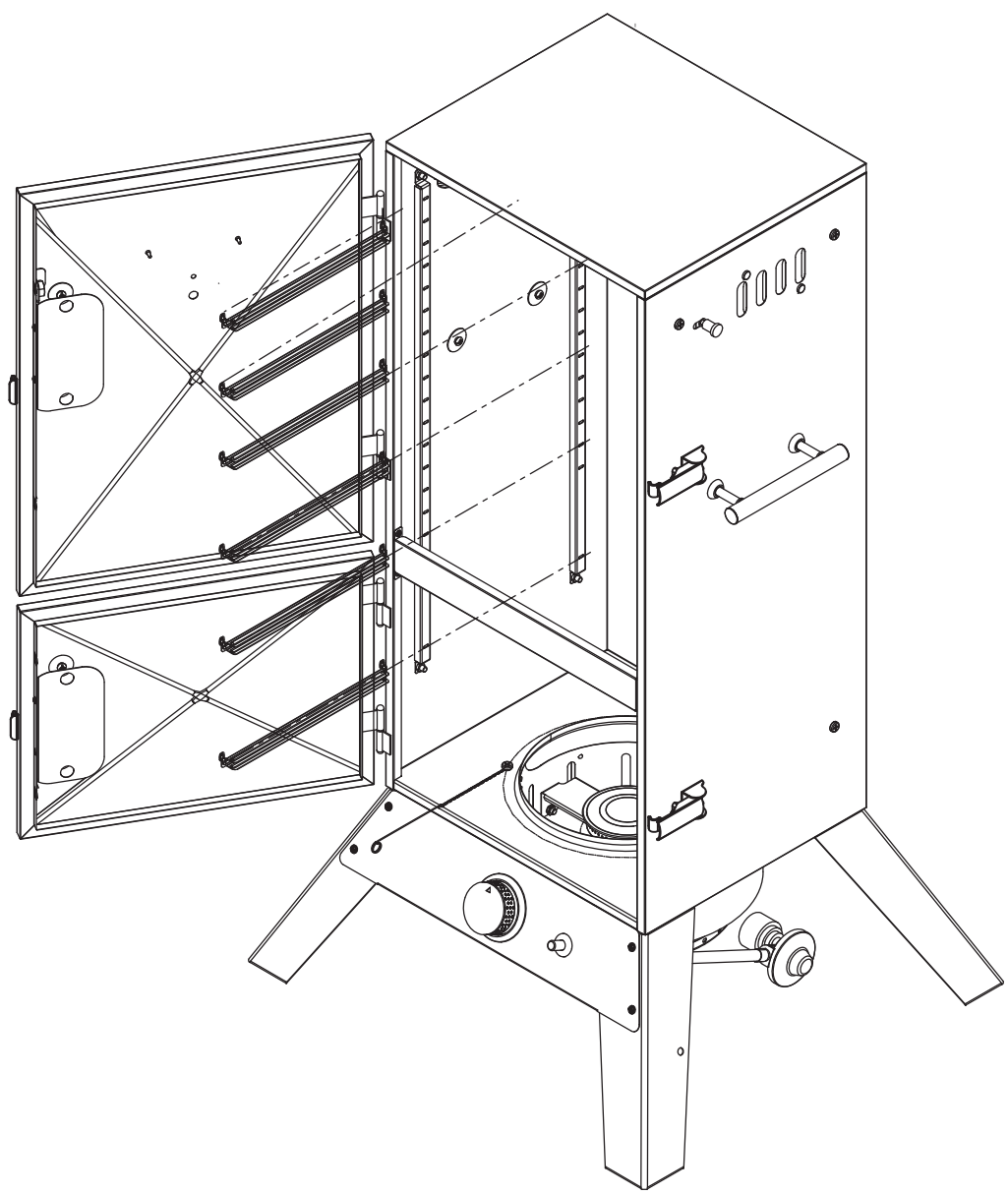
(4)

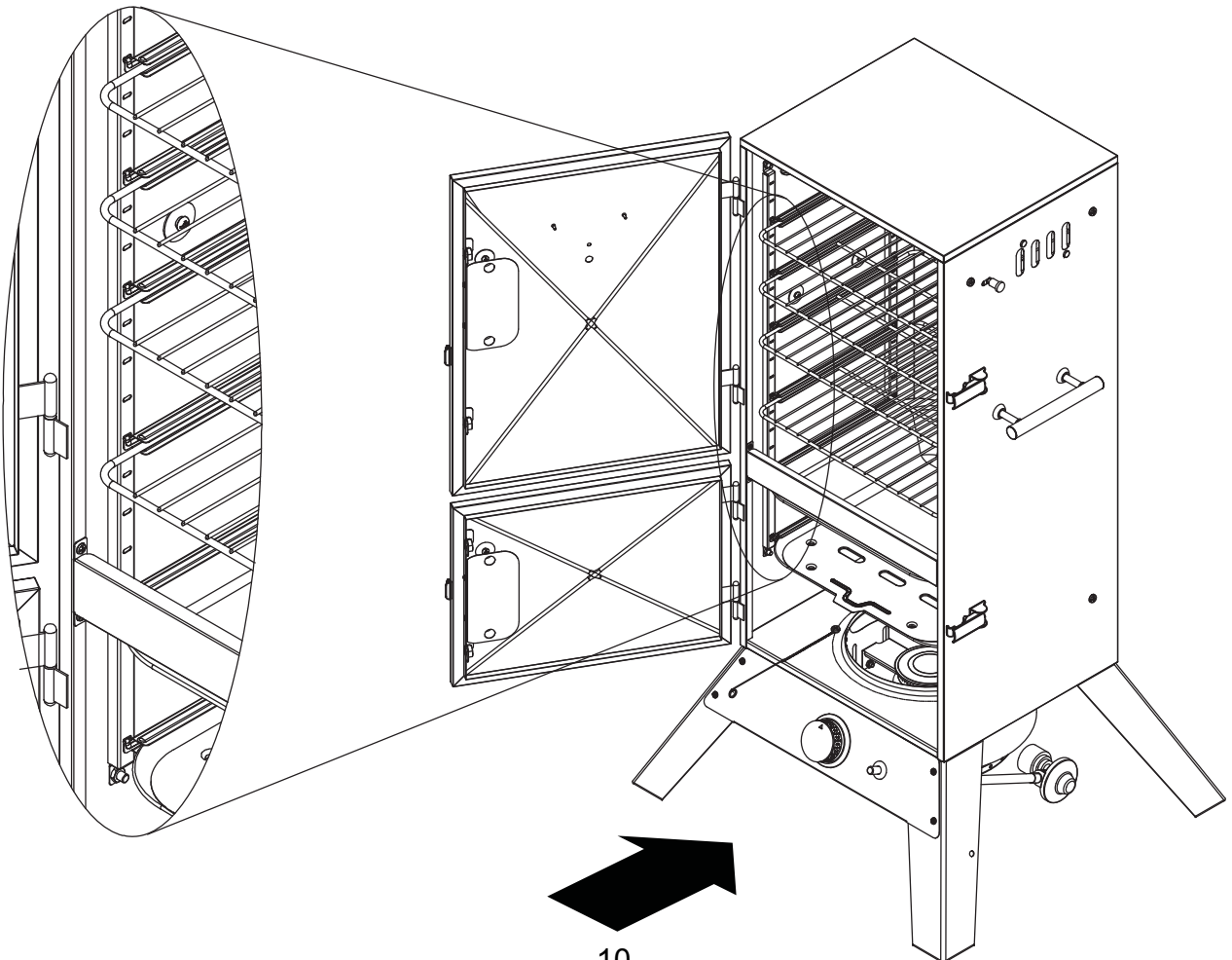
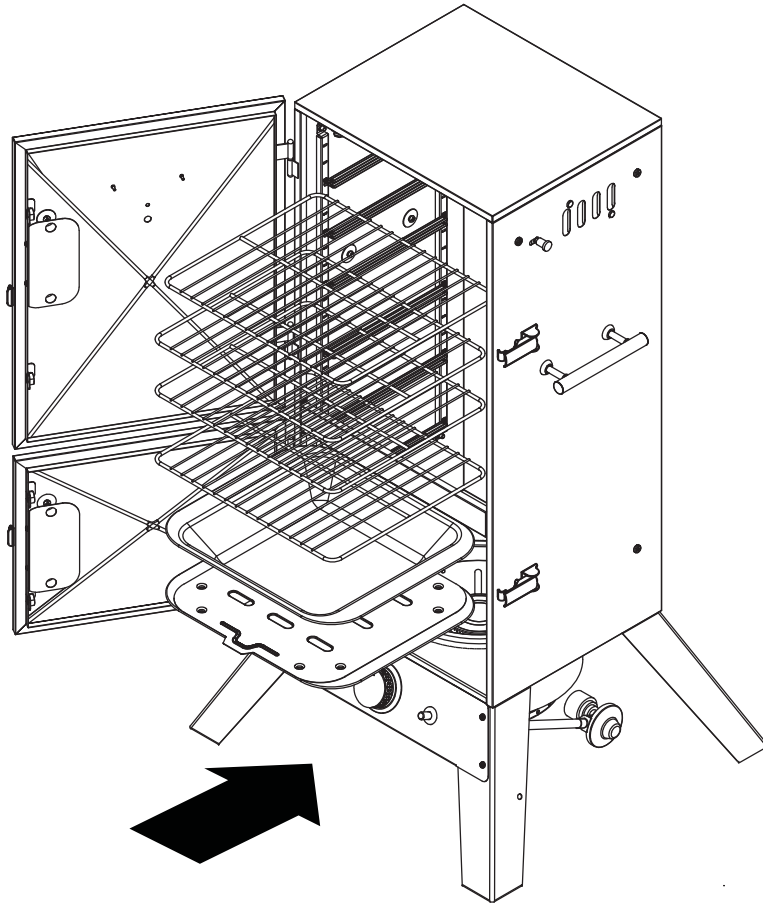


10

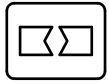


(12)

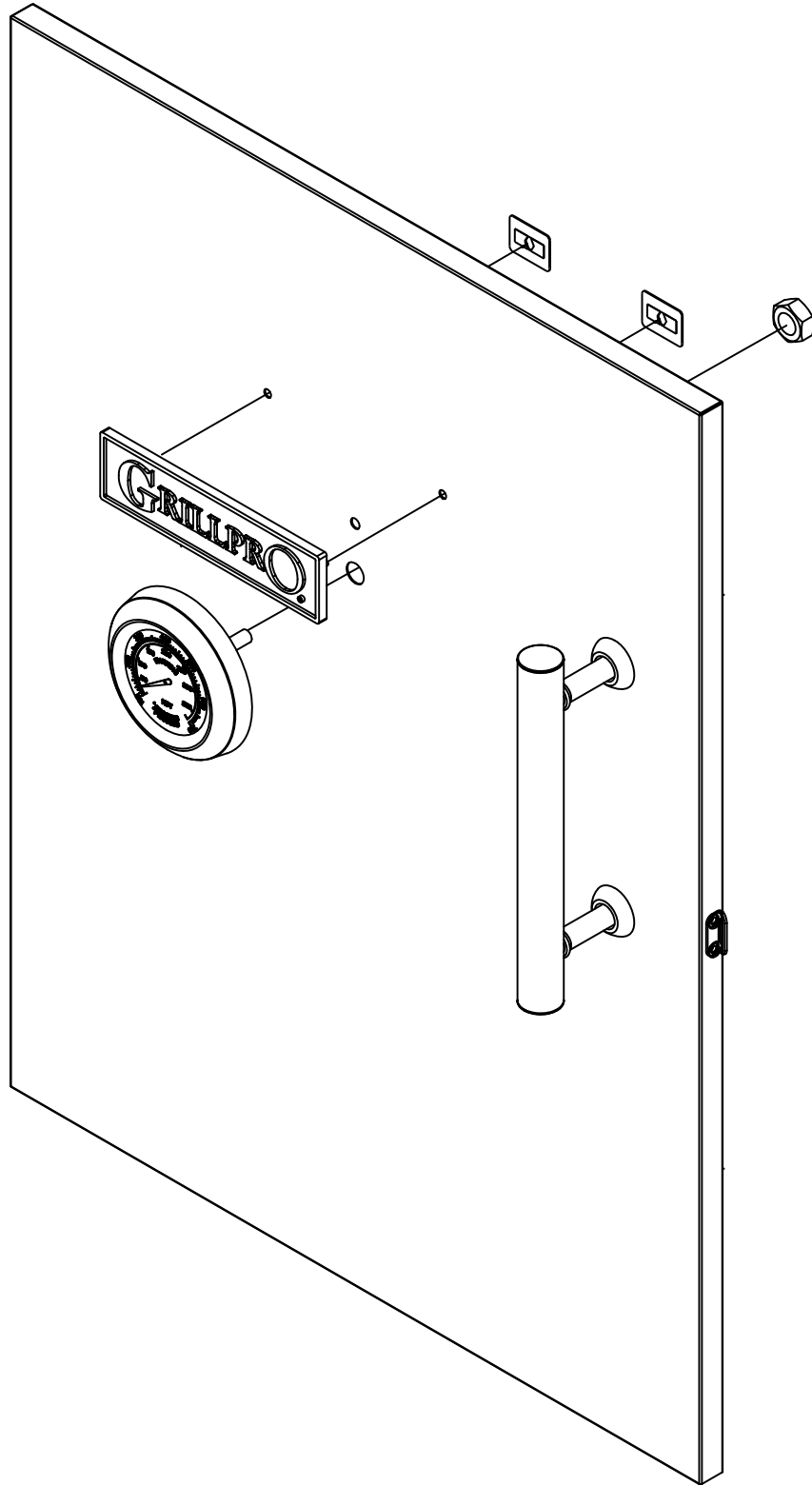




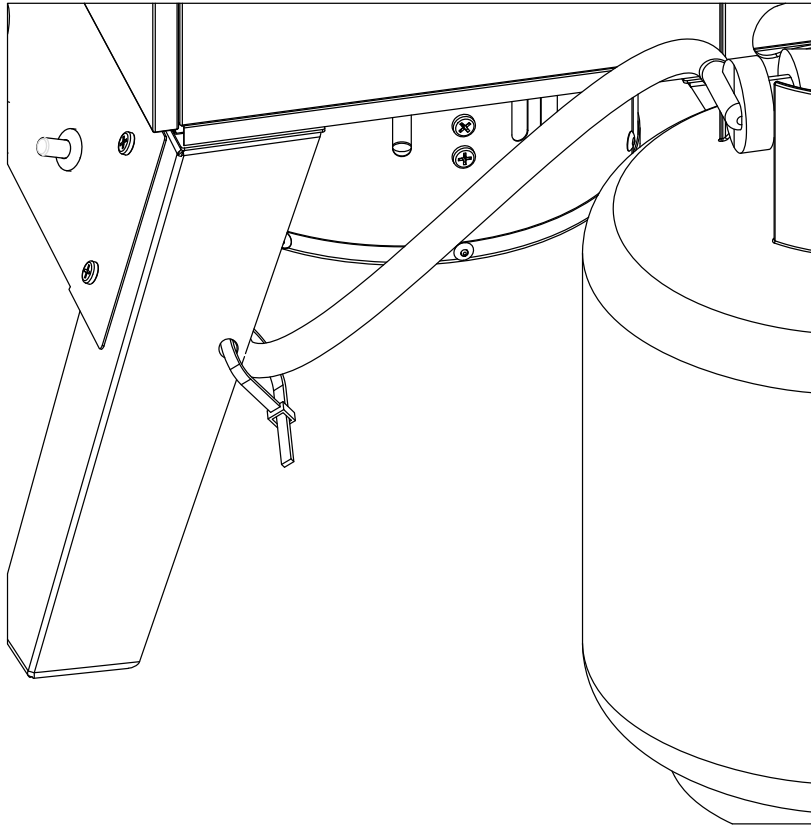
12



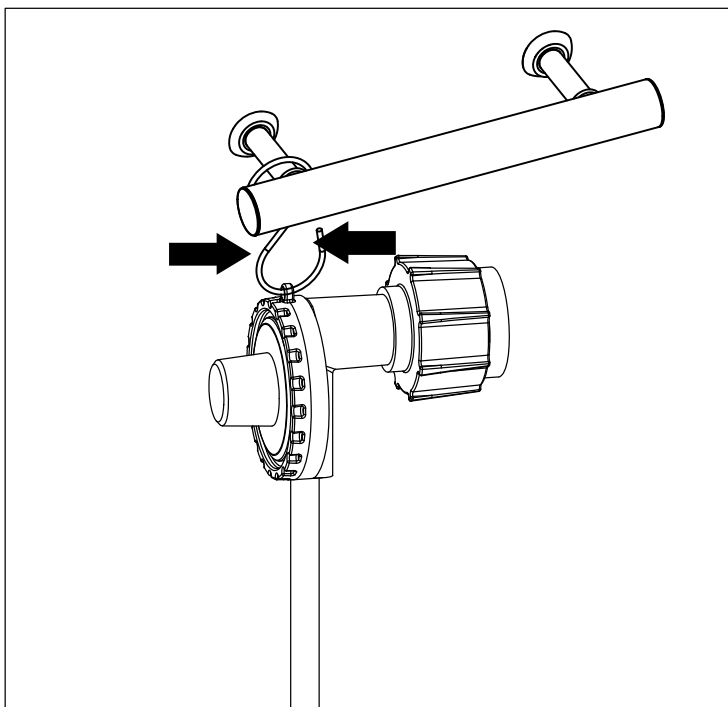
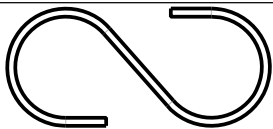
(2)

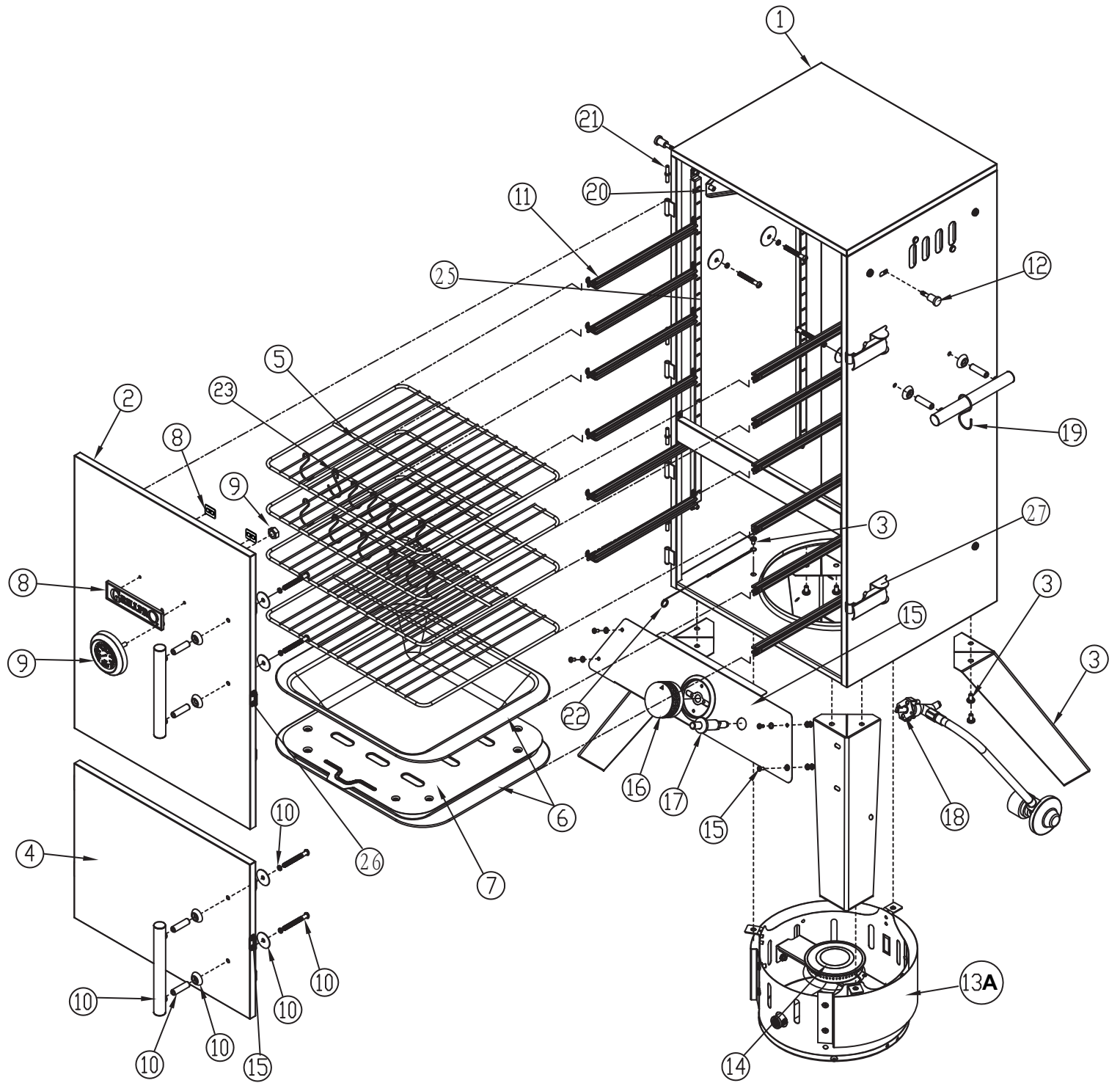


13



14





PARTS LIST / LISTE DES PIÈCES / LISTA DE PARTES

KEY#	ITEM#	DESCRIPTION	DESCRIPTION (FRENCH)	DESCRIPTION (SPANISH)	31846
1	31846-1	SMOKER CABINET	BOÎTIER FUMOIR VERTICAL	GABINETE DE AHUMAR	1
2	31846-2	DOOR-TOP	PORTE – DESSUS	PUERTA SUPERIO	1
3	31845-3	LEG ASSEMBLY	ASSEMBLAGE DU PIED	CONJUNTO DE LA PATA	4
		1X - LEG	1X – PIED	1X - PATA	-
		2X - M6X12MM BOLT	2X – BOULON M6 X 12 MM	2X - PERNO M6X12MM	-
4	31846-4	DOOR-BOTTOM	PORTE – DESSOUS	PUERTA INFERIOR	1
5	31845-5	COOKING GRIDS	GRILLES DE CUISSON	REJILLAS DE COCCIÓN	4
6	31846-6	WATER BOWL/SMOKER BOX	CUVE POUR EAU/FUMOIR	TAZÓN PARA AGUA/CAJA DE	2
7	31846-7	SMOKER BOX LID	COUVERCLE DE FUMOIR	CUBIERTA DE LA CAJA DE AHUMAF	1
8	31846-8	GRILLPRO NAMEPLATE ASSEMBLY	ASSEMBLAGE DE LA PLAQUE	CONJUNTO DE LA PLACA DE	-
		1X - GRILLPRO NAMEPLATE	GRILLPRO	1X - PLACA DE IDENTIFICACIÓN	-
		2X - WASHER	2X – RONDELLE	2X - ARANDELA	-
9	31846-9	THERMOMETER ASSEMBLY	ASSEMBLAGE DU THERMOMÈTRE	CONJUNTO DEL TERMÓMETRO	1
		1X - THERMOMETER	1X – THERMOMÈTRE	1X - TERMOMETRO	-
		1X – KNURLED NUT	1X – ÉCROU MOLETÉ	1X – TUERCA ESTRIADA	-
10	31846-10	HANDLE ASSEMBLY	ASSEMBLAGE DE LA POIGNÉE	CONJUNTO DEL MANGO	2
		1X – HANDLE	1X – POIGNÉE	1X – MANGO	-
		1X – HANDLE STAND-OFF	1X – ENTRETOISE DE POIGNÉE	1X – SOPORTE DEL MANGO	-
		2X – DOME WASHER	2X – RONDELLE EN DÔME	2X – ARANDELA ABOVEDADA	-
		2X – M6X55MM BOLT	2X – BOULON M6 X 55 MM	2X – PERNO M6X55MM	-
		2X - FLAT WASHER	2X – RONDELLE PLATE	2X - ARANDELA PLANA	-
		2X - SPRING WASHER	2X – RONDELLE À RESSORT	2X - ARANDELA DE SEGURIDAD	-
11	31846-11	HANGING BRACKET	SUPPORT POUR GRILLE	REPISA PARA REJILLAS	12
12	31846-12	DAMPER KNOB	BOUTON DU REGISTRE D’AIR	PERILLA DEL REGULADOR DE TIRO	2
13	31845-13A	BURNER SHROUD	DÉFLECTEUR DU BRÛLEUR	CUBIERTA DEL QUEMADOR	1
14	31845-14	BURNER	BRÛLEUR	QUEMADOR	1
15	31846-15	CONTROL PANEL ASSEMBLY	ASSEMBLAGE DU PANNEAU DE	CONJUNTO DEL PANEL DE CONTROL	1
		1X – CONTROL PANEL	1X – PANNEAU DE COMMANDE	1X – PANEL DE CONTROL	-
		4X – M4X10MM BOLT	4X – BOULON M4 X 10 MM	4X – PERNO M4X10MM	-
		4X – M4 NUT	4X – ÉCROU M4	4X – TUERCA M4	-
		8X – M4 FLAT WASHER	8X – RONDELLE PLATE M4	8X – ARANDELA PLANA M4	-
		4X – M4 SPRING WASHER	4X – RONDELLE À RESSORT M4	4X – ARANDELA DE SEGURIDAD M4	-
16	31846-16	CONTROL KNOB	BOUTON DE COMMANDE	PERILLA DE CONTROL	1
17	31846-17	IGNITER WITH NUT PUSH BUTTON	AVEC ÉCROU	ENCENDEDOR CON PULSADOR DE	1
18	31846-18	VALVE AND REGULATOR ASSEMBLY	ASSEMBLAGE DE RÉGULATEUR ET	CONJUNTO DE VÁLVULA Y	1
19	31846-19	S HOOK	CROCHET EN S	GANCHO "S"	2
20	31846-20	DAMPER	REGISTRE D’AIR	REGULADOR DE TIRO	2
21	31846-21	DOOR HINGE	CHARNIÈRE DE PORTE	BISAGRA DE LA PUERTA	4
22	31846-22	MATCH STICK HOLDER	PORTE-ALLUMETTE	PORTAFÓSFOROS	1
23	31846-23	MEAT HOOK	CROCHET À VIANDE	GANCHO PARA CARNES	12
24	31846-24	HARDWARE BAG	JEU DE PIÈCES DE MONTAGE	BOLSA DE ACCESORIOS DE	1
25	31846-25	TRACK BRACKET	SUPPORT DE RAIL	SOPORTE DERIEL	4
26	31846-26	LOCK BRACKET	SUPPORT DE VERROUILLAGE	TRABA DEL SOPORTE	2
		LOCK BRACKET	SUPPORT DE VERROUILLAGE	TRABA DEL SOPORTE	-
		2X - M4X10MM BOLT	2X – BOULON M4 X 10 MM	2X - PERNO M4X10MM	-
27	31846-27	CLAMP LOCK	ÉTRIER DE VERROUILLAGE	TRABA DE ABRAZADERA/	2
		CLAMP LOCK	ÉTRIER DE VERROUILLAGE	TRABA DE ABRAZADERA/	-
		2X - M4X10MM BOLT	2X – BOULON M4 X 10 MM	2X - PERNO M4X10MM	-

