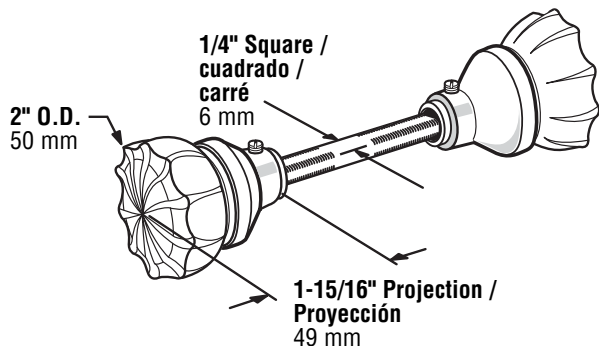


Glass Door Knobs

Manijas de vidrio para puerta

Boutons de porte en verre



NOTE: Installation drawings are typical for this style of replacement part. They may not show a part identical to the one you are installing.

NOTA: Los dibujos para la instalación son genéricos para repuestos de este tipo; por lo que podrían no mostrar una pieza idéntica a la que usted esté instalando.

REMARQUE : Les dessins d'installation sont typiques pour ce style de pièce de rechange. Ils pourraient ne pas illustrer une pièce identique à celle que vous installez.

1. Loosen set screw.
2. Unscrew knob from threaded shaft; turn counter clockwise.
3. Install new knobs; turn clockwise.
4. Tighten set screw; Securely test several times; retighten set screws.

Note: screw should be aligned on flat of bar as shown.



PRIME-LINE[®]

26950 San Bernardino Ave., Redlands, CA 92374

© 2010 Prime-Line Products