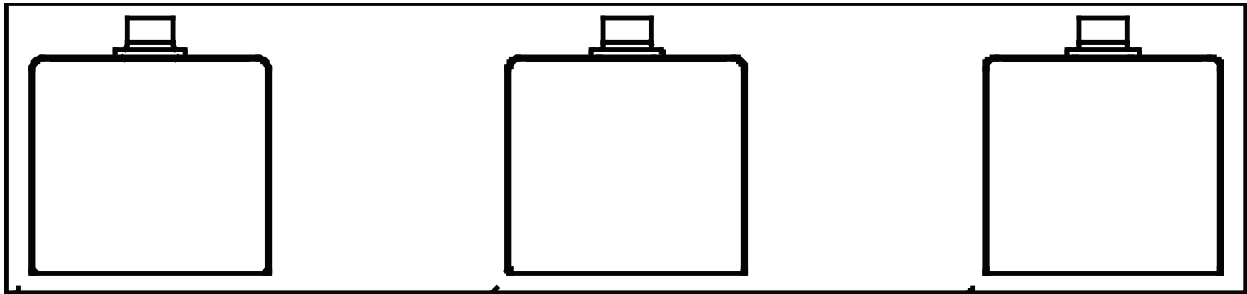


# USE AND CARE GUIDE

---

## 3-LIGHT VANITY



Questions, problems, missing parts? Before returning to the store,  
call Home Decorators Collection Customer Service  
8 a.m. - 7 p.m., EST, Monday-Friday, 9 a.m. - 6 p.m. Saturday

**1-800-986-3460**

**[HOMEDEPOT.COM/HOMEDECORATORS](http://HOMEDEPOT.COM/HOMEDECORATORS)**

---

### **THANK YOU**

*We appreciate the trust and confidence you have placed in Home Decorators Collection through the purchase of this light fixture. We strive to continually create quality products designed to enhance your home. Visit us online to see our full line of products available for your home improvement needs. Thank you for choosing Home Decorators Collection!*

# Table of Contents

Table of Contents.....	2	Hardware Included.....	3
Safety Information.....	2	Package Contents .....	4
Warranty.....	2	Installation .....	5
Five (5) Year Warranty .....	2	Care and Cleaning .....	7
What is Covered .....	2	Troubleshooting.....	7
What is Not Covered .....	2	Service Parts .....	8
Pre-Installation .....	3	Model .....	8
Planning Installation .....	3		
Tools Required .....	3		

# Safety Information

## READ AND SAVE THESE INSTRUCTIONS.

- For your protection and safety, carefully read and understand the information provided in this manual completely before attempting to assemble, install, or operate this product. Failure to do so could lead to electrical shock, fire, or other injuries that could be hazardous or even fatal.
- Before touching any wire, use a voltage tester to make sure it is not live.
- When replacing fuses, turn off the main power first. Make sure your hands and feet are dry, and place one hand behind your back to prevent electricity from making a complete circuit through your chest. Touch a plug fuse only by its insulated rim. Remove cartridge fuses with a fuse puller.
- Use tools with insulated handles and ladders made of wood or fiberglass.
- To protect children, place a safety cover over any unused outlets.



**DANGER:** Before starting installation of this fixture or removal of a previous fixture, disconnect the power by turning off the circuit breaker, removing the fuse at the fuse box, or tripping the breaker that controls that circuit. Tape a sign to the panel warning others to leave the circuit alone while you work.



**CAUTION:** CONSULT A QUALIFIED ELECTRICIAN IF YOU HAVE ANY ELECTRICAL QUESTIONS. If you have any non-electrical questions about this fixture, please call our Customer Service Team at 1-800-986-3460 or visit [HOMEDEPOT.COM/HOMEDECORATORS](http://HOMEDEPOT.COM/HOMEDECORATORS). Please reference your SKU (1002 113 323) or UPC (802513170177).

# Warranty

## FIVE (5) YEAR WARRANTY

### WHAT IS COVERED

The manufacturer warrants this fixture to be free from defects in materials and workmanship for a period of five (5) years from date of purchase. This warranty applies only to the original consumer purchaser and only to products used in normal use and service. If this product is found to be defective, the manufacturer's only obligation, and your exclusive remedy, is the repair or replacement of the product at the manufacturer's discretion, provided that the product has not been damaged through misuse, abuse, accident, modifications, alteration, neglect, or mishandling. This warranty shall not apply to any product that is found to have been improperly installed, set-up, or used in any way not in accordance with the instructions supplied with the product. This warranty shall not apply to a failure of the product as a result of an accident, misuse, abuse, negligence, alteration, faulty installation, or any other failure not relating to faulty material or workmanship. This warranty shall not apply to the finish on any portion of the product, such as surface and/or weathering, as this is considered normal wear and tear.

### WHAT IS NOT COVERED

The manufacturer does not warrant and specifically disclaims any warranty, whether expressed or implied, of fitness for a particular purpose, other than the warranty contained herein. The manufacturer specifically disclaims any liability and shall not be liable for any consequential or incidental loss or damage, including but not limited to any labor/expense costs involved in the replacement or repair of said product.

Contact the Customer Service Team at 1-800-986-3460 or visit [HOMEDEPOT.COM/HOMEDECORATORS](http://HOMEDEPOT.COM/HOMEDECORATORS).

# Pre-Installation

## PLANNING INSTALLATION

Read all instructions before installing.

To avoid damaging this product, place it on a soft, non-abrasive surface, such as carpet or cardboard.

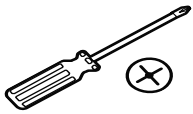


**IMPORTANT:** Inspect the wire insulation for any cuts, abrasions, or exposed copper that may have occurred during shipping. If there is a defect in the wire, do not attempt installation. Please call the Customer Service Team at 1-800-986-3460.



**NOTE:** You may use three 25 W type G9 xenon bulbs (included). Do not touch the G9 xenon bulbs with bare hands at any time. A pair of white gloves has been included for installation as oil from the skin may damage the bulb.

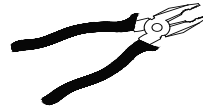
## TOOLS REQUIRED (NOT INCLUDED)



Phillips  
Screwdriver



Wire  
Stripper



Pliers



Safety  
Goggles



Electrical  
Tape

## TOOLS REQUIRED (INCLUDED)



Gloves

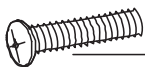


**NOTE:** Please wear the gloves before installing in order to protect the fixture.

## HARDWARE INCLUDED



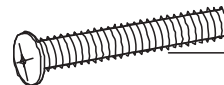
**NOTE:** Hardware not shown to actual size.



AA



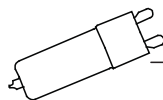
BB



CC



DD



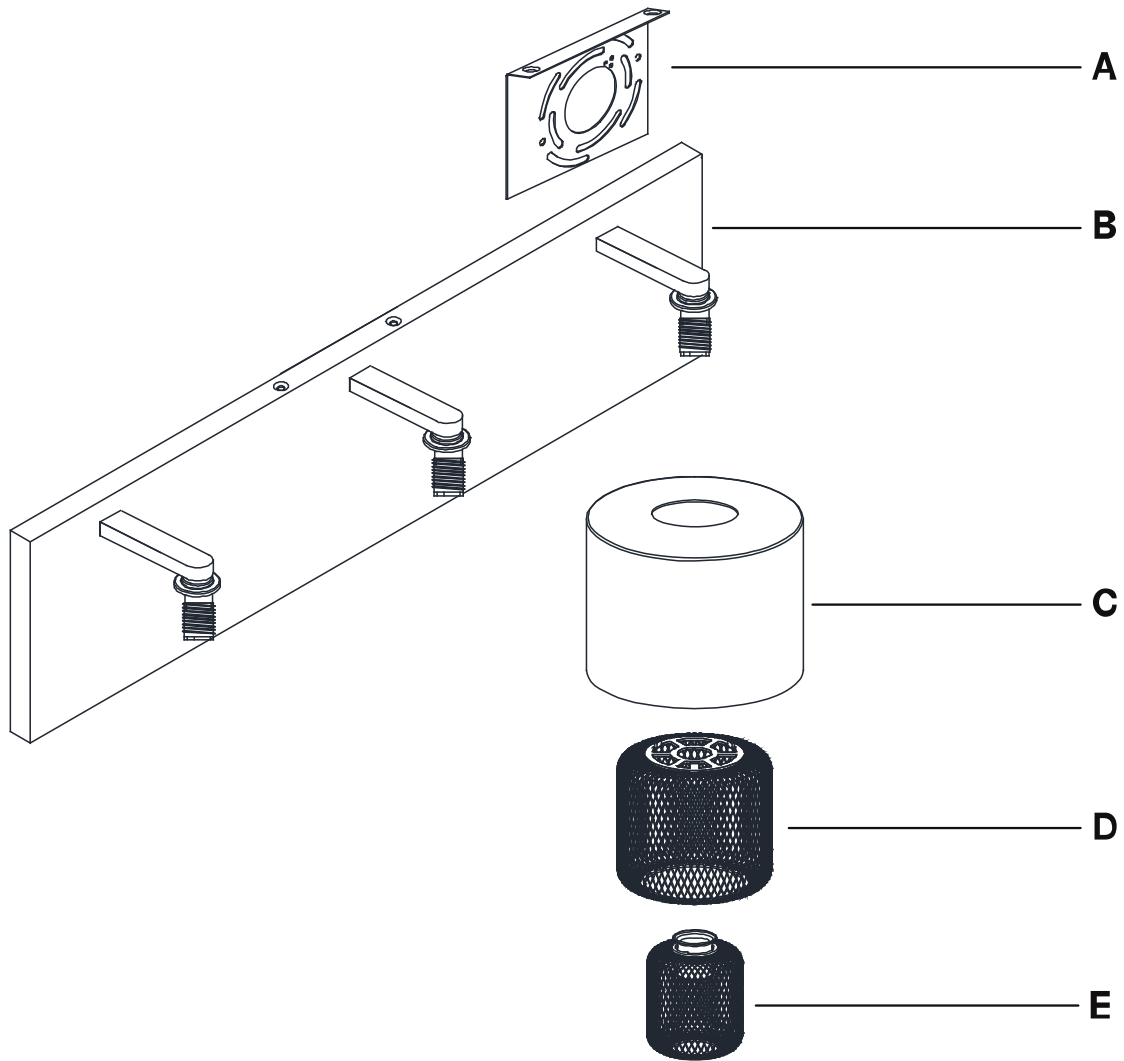
EE

Part	Description	Quantity
AA	Support screw (short) (Preassembled to mounting bracket (A))	2
BB	Green ground screw (Preassembled to mounting bracket (A))	1
CC	Outlet box screw (long)	2

Part	Description	Quantity
DD	Wire connector	3
EE	25 W G9 xenon bulb	3

# Pre-Installation (continued)

## PACKAGE CONTENTS



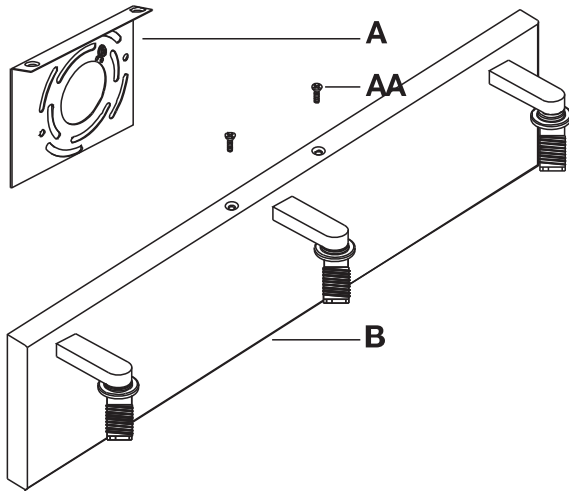
Part	Description	Quantity
A	Mounting bracket	1
B	Fixture body	1
C	Glass shade	3

Part	Description	Quantity
D	Inner shade	3
E	Small inner shade	3

# Installation

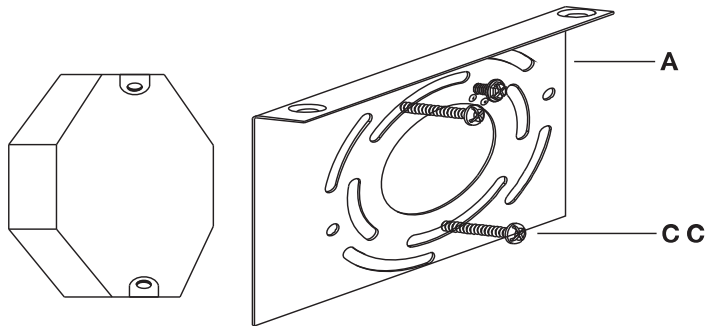
## 1 Removing the mounting bracket

- Unscrew the two support screws (AA) from the fixture body (B). Remove the mounting bracket (A) from the fixture body (B). Set the screws (AA) aside for later use.



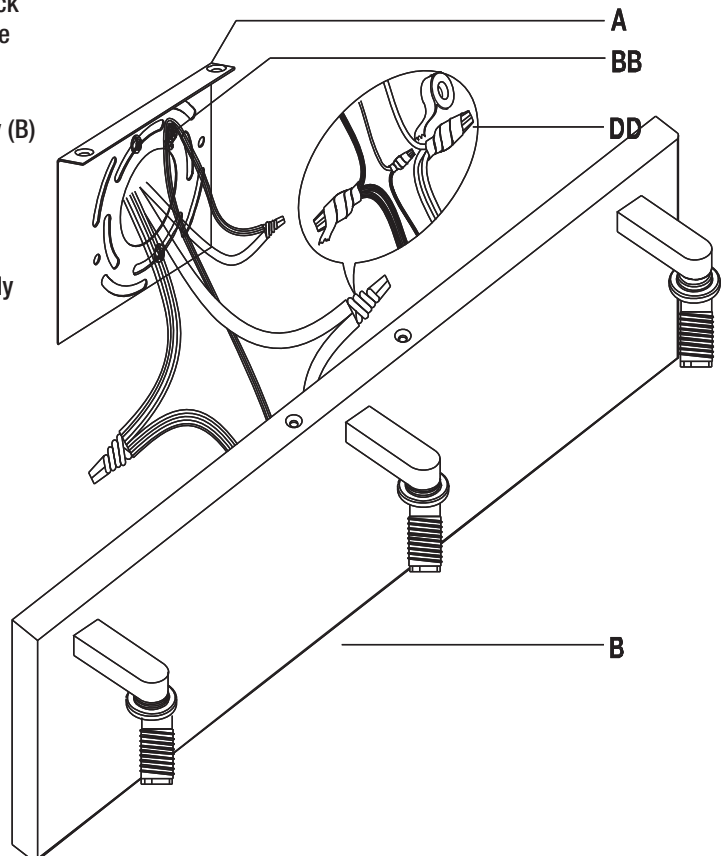
## 2 Installing the mounting bracket

- Fasten the mounting bracket (A) onto the outlet box using two outlet box screws (CC).



## 3 Connecting the wires

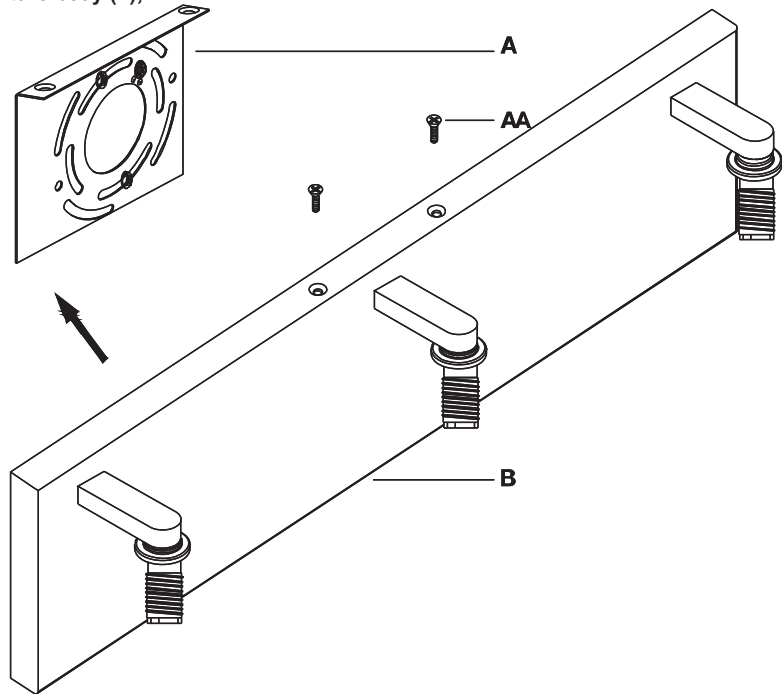
- Strip 3/4 in. of insulation from wire ends.
- Connect the black wire from the fixture body (B) to the black wire from the outlet box and the white wire from the fixture body (B) to the white wire from the outlet box. Twist the stripped ends together with pliers.
- Loop the bare copper grounding wire from the fixture body (B) under the head of the green ground screw (BB) on the mounting bracket (A), and connect it to the grounding conductor from the supply circuit.
- Cover the wire connections with the wire connectors (DD). Tape the wire connectors (DD) and wires together. Carefully position all wires inside the outlet box.



## Installation (continued)

### 4 Attaching the canopy to the outlet box

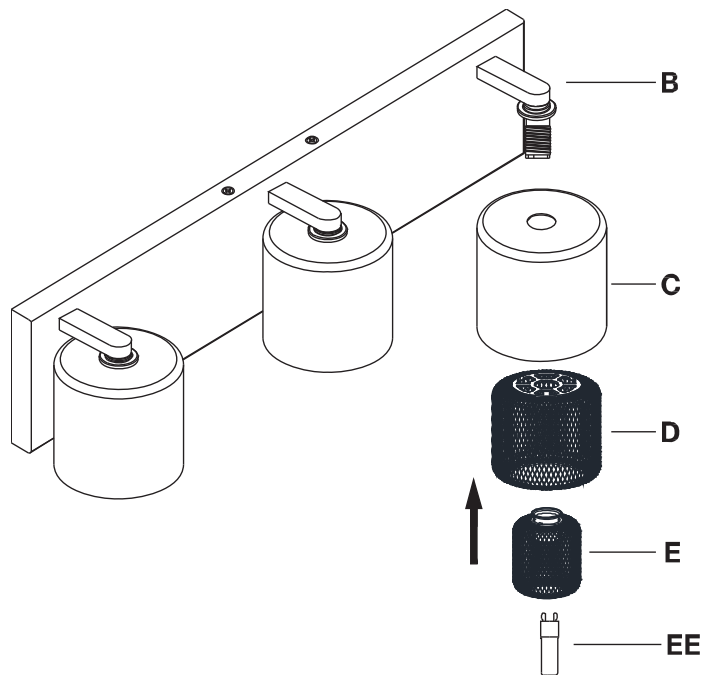
- Place the fixture body (B) against the outlet box, align the two holes of the mounting bracket (A) and fixture body (B), then tighten the support screws (AA).



### 5 Installing the glass shade and light bulbs

- Install the light bulbs (EE) (included) into the sockets. Use three 25 W G9 base xenon bulbs.
- Position the glass shade (C) and inner shade (D) onto the socket, then secure with the inner small shade (E).
- Repeat this step for the other shades.

**NOTE:** Use only Max 25W type G9 xenon bulbs. DO NOT use type G9 halogen bulbs without a shield. Do not touch the G9 xenon bulbs with bare hands at any time. A pair of white gloves has been included for installation as oil from the skin may damage the bulb. Please remove the protective film before installing bulbs.



## Care and Cleaning

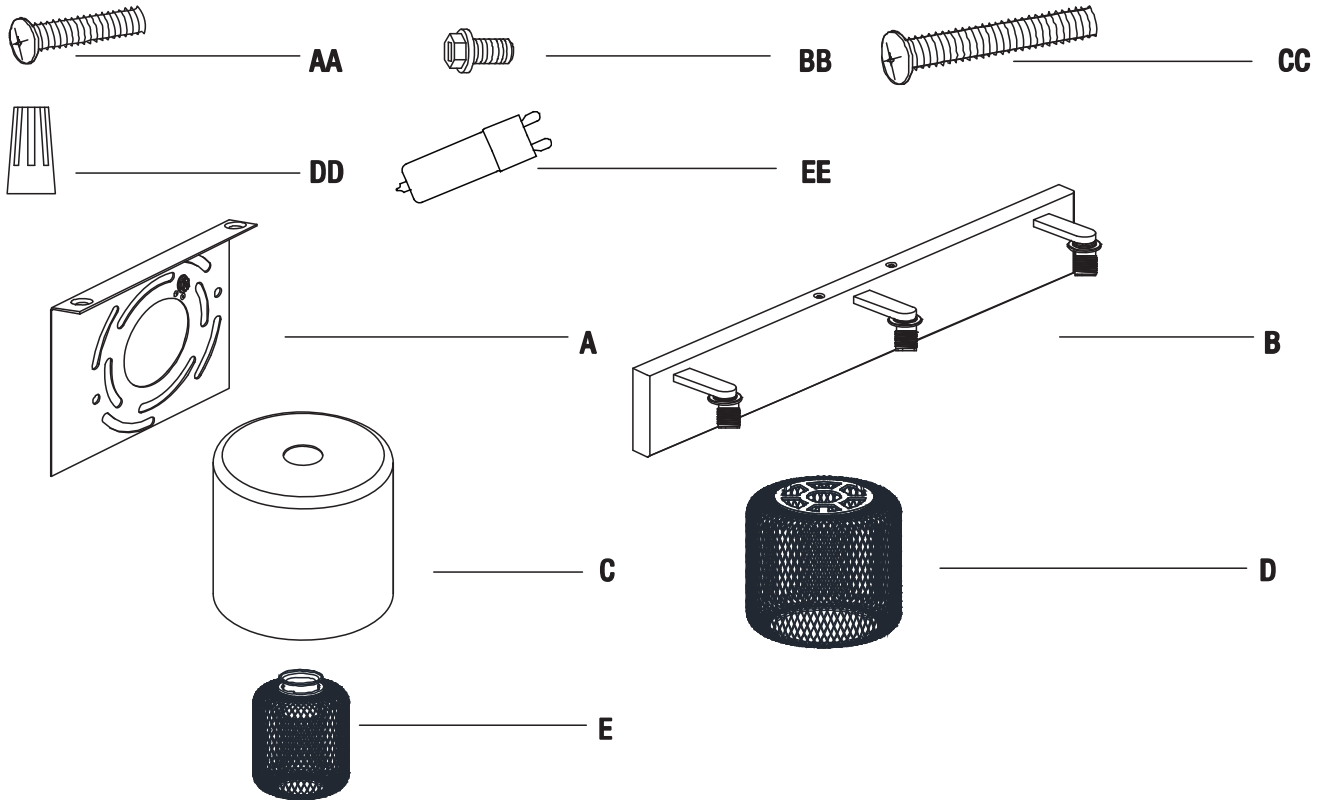
- Do not use any cleaners with chemicals, solvents, or harsh abrasives. Use only a dry, soft cloth to dust or wipe carefully.
- To clean the fixture, disconnect power by turning off the circuit breaker or by removing the fuse at the fuse box, and use a dry or slightly dampened, clean cloth to wipe the exterior surface of the fixture.

## Troubleshooting

Problem	Possible Cause	Solution
The lights will not turn on.	The bulb is burned out.	Replace the light bulb.
	The power is off.	Ensure the power supply is turned on.
	There is a faulty switch.	Test or replace the switch.
	There is a faulty wire connection.	Check the wiring.
The fuse blows, or the circuit breaker trips, when the light is turned on.	There are crossed wires, or the power wire is grounding out.	Discontinue use of the lamp. Check the wire connections. Contact a qualified electrician or call the Customer Care Service Team at 1-800-986-3460.

# Service Parts

MODEL: 17017



Part	Description
AA	Support screw (short) (Preassembled to mounting bracket (A))
BB	Green ground screw (Preassembled to mounting bracket (A))
CC	Outlet box screw (long)
DD	Wire connector
EE	40 W G9 xenon bulb

Part	Description
A	Mounting bracket
B	Fixture body
C	Glass shade
D	Inner shade
E	Small inner shade



# HOME DECORATORS COLLECTION

Questions, problems, missing parts? Before returning to the store,  
call Home Decorators Collection Customer Service  
8 a.m. - 7 p.m., EST, Monday-Friday, 9 a.m. - 6 p.m. Saturday

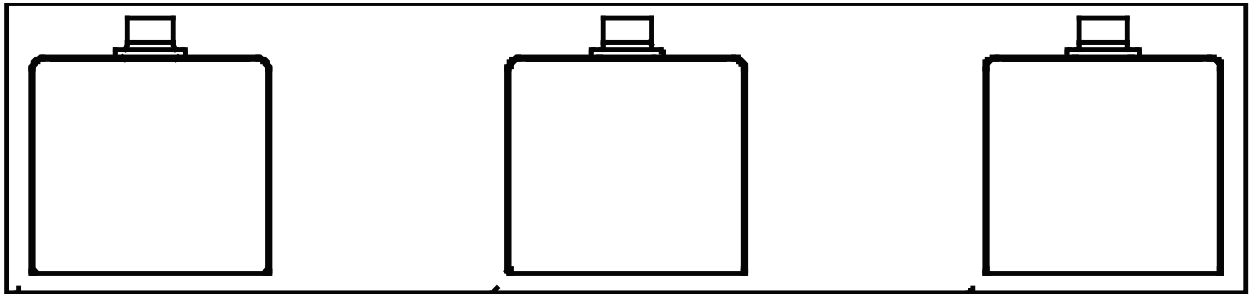
**1-800-986-3460**

**[HOMEDEPOT.COM/HOMEDECORATORS](https://www.homedepot.com/homedecorators)**

Retain this manual for future use.

# GUÍA DE USO Y MANTENIMIENTO

## LÁMPARA DE TOCADOR DE 3 LUCES



¿Preguntas, problemas o piezas faltantes? Antes de regresar a la tienda,  
llama al Servicio al Cliente de Home Decorators Collection, de 8 a.m. a 7 p.m.,  
hora estándar del Este, de Lunes a Viernes, y de 9 a.m. a 6 p.m., hora estándar del Este, Sábados.

1-800-986-3460

**[HOMEDEPOT.COM/HOMEDECORATORS](http://HOMEDEPOT.COM/HOMEDECORATORS)**

### **GRACIAS POR TU COMPRA**

*Apreciamos la confianza que has depositado en Home Decorators Collection al comprar esta lámpara. Nos esforzamos para continuamente crear productos de calidad diseñados para mejorar tu hogar. Visítanos por Internet para ver nuestra línea completa de productos disponibles para las necesidades de mejoras de tu hogar. ¡Gracias por elegir Home Decorators Collection!*

# Índice

Índice .....	2	Aparillage Incluido .....	3
Información de Seguridad .....	2	Contenido del Paquete .....	4
Garantía .....	2	Instalación .....	5
Cinco (5) Años de Garantía .....	2	Cuidado y Limpieza .....	7
Incluido .....	2	Solución de Problemas .....	7
No Incluido .....	2	Partes de Servicio .....	8
Pre-Instalación .....	3	Modelo .....	8
Planificación de Instalación .....	3		
Herramientas Necesarias .....	3		

## Información de Seguridad

### LEA CUIDADOSAMENTE Y GUARDE LAS SIGUIENTES INSTRUCCIONES.

- Para su protección y seguridad, lea cuidadosamente y entienda completamente la información suministrada en este manual antes de tratar de armar, instalar u operar este producto. El no seguir las instrucciones puede resultar en un corto circuito, incendio u otros daños peligrosos y en algunos casos fatales.
- Antes de tocar cualquier cable, asegúrese de usar un medidor de voltage para verificar que el cable no este activo.
- Apague la fuente de alimentación principal antes de reemplazar los fusibles. Asegúrese que sus manos y pies esten secos, coloque una mano detrás de la espalda para prevenir un circuito cerrado a través de su pecho. Solo sujete el fusible por la parte aislada. Utilice un extractor de fusibles para remover los cartuchos de fusibles.
- Use herramientas con mango aislado y escaleras de madera o fibra de vidrio.
- Para proteger a los niños, coloque un covertedor de seguridad en todas las salidas eléctricas que no están siendo utilizadas.



**PELIGRO** : Antes de comenzar la instalación de esta lámpara o antes de remover la lámpara existente, apague el interruptor automático del circuito eléctrico, retire el fusible de la caja de fusibles, o dispare el interruptor automático para desconectar la corriente eléctrica. Adhiera una señalización en el panel indicando a otras personas que no deben tocar el circuito mientras usted esté trabajando.



**CUIDADO** : CONSULTE A UN ELECTRICISTA CALIFICADO SI TIENE ALGUNA PREGUNTA ACERCA DE LA INSTALACIÓN ELÉCTRICA. Si usted tiene alguna otra pregunta acerca de esta lámpara, por favor contacte a nuestro Equipo de Servicio al Cliente al 1-800-986-3460 o visite nuestra página web [HOMEDEPOT.COM/HOMEDECORATORS](http://HOMEDEPOT.COM/HOMEDECORATORS). Refiérase al numero SKU (1002 113 323) o UPC (802513170177).

## Garantía

### CINCO (5) AÑOS DE GARANTÍA

#### Incluido

El fabricante garantiza que esta lámpara no presentará defectos materiales o de fabricación por un período de cinco (5) años a partir de la fecha de compra. Esta garantía es válida sólo para el comprador original y sólo cubre productos en uso y funciones normales. Si se descubre algún defecto en este producto, la única obligación y solución exclusiva del fabricante, a criterio del mismo, será reparar o reemplazar el producto siempre y cuando el defecto no sea resultado de un mal uso, abuso, accidente, modificaciones, alteraciones, negligencia o manejo indebido. Esta garantía no cubre ningún producto instalado, configurado o usado incorrectamente sin seguir las instrucciones adjuntas al producto. Esta garantía no cubre fallas del producto a consecuencia de un accidente, mal uso, abuso, negligencia, modificaciones o instalaciones defectuosas, o cualquier otra falla no relacionada con defectos materiales o de fabricación. Esta garantía no se aplica al acabado de ninguna parte del producto, como el de la superficie, ni al deterioro por condiciones ambientales, ya que eso se considera un desgaste normal.

#### No Incluido

El fabricante no garantiza y se exime especialmente de cualquier garantía, explícita o implícita, de la capacidad del producto de asumir una función específica, distinta de la indicada en la garantía incluida en la presente. El fabricante se exime específicamente de cualquier obligación y no es responsable de daños o pérdida directa o indirecta, incluidos cualquier costo de mano de obra o gastos relacionados con el reemplazo o reparación de dicho producto.


Comunícate con el Equipo de Servicio al Cliente al 1-800-986-3460 o visita [HOMEDEPOT.COM/HOMEDECORATORS](http://HOMEDEPOT.COM/HOMEDECORATORS).


# Pre-Instalación

## PLANIFICACIÓN DE LA INSTALACIÓN

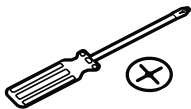
Lea todas las instrucciones antes de comenzar la instalación.

Para evitar dañar el producto, colócalo sobre una superficie suave, no abrasiva, como por ejemplo una alfombra o cartón.

 **IMPORTANTE** : Revisa que el aislamiento de los cables no haya sufrido ningún corte, abrasión ni tenga filamentos de cobre expuestos debidos al envío. Si hay un defecto en el cable suspenda el ensamblaje. Por favor llama a nuestro Equipo de Servicio al Cliente al 1-800-986-3460.

 **NOTA:** Puede usar tres focos de 25 W tipo G9 xenon (incluidos). No toque los focos G9 xenon directamente con las manos. Se ha suministrado un par de guantes blancos para la instalación puesto que el sudor de las manos puede dañar el foco.

## HERRAMIENTAS REQUERIDAS (NO INCLUIDAS)



Destornillador Phillips



Pelador de Cables



Alicate



Gafas de Seguridad




Cinta Eléctrica

## HERRAMIENTAS REQUERIDAS (INCLUIDAS)

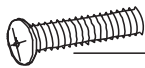


Guantes

 **NOTA:** Por favor, use guantes durante la instalación con el fin para proteger el accesorio.

## HERRAMIENTAS INCLUIDAS

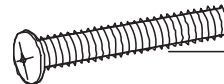
 **NOTA:** Las herramientas no se muestran a escala.



AA



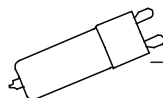
BB



CC



DD



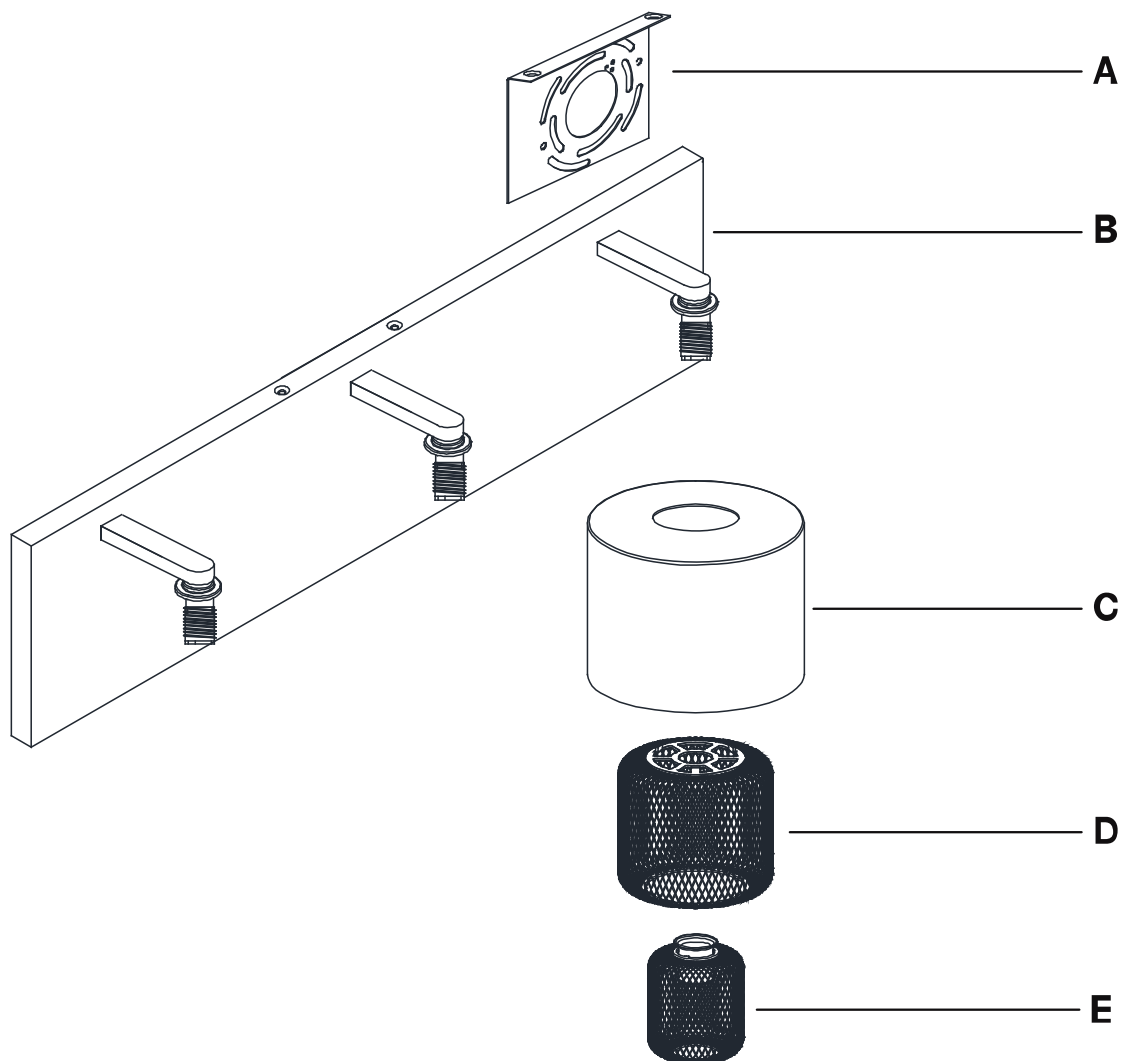
EE

Pieza	Descripción	Cantidad
AA	Tornillo de soporte (corto) (Preinstalado al soporte de montaje (A))	2
BB	Tornillo verde a tierra (Preinstalado al soporte de montaje (A))	1
CC	Tornillo de la caja de salida (largo)	2

Pieza	Descripción	Cantidad
DD	Conector de cables	3
EE	Foco de 25 W de tipo G9 xenon	3

# Pre-Instalación (continuación)

## CONTENIDO DEL PAQUETE



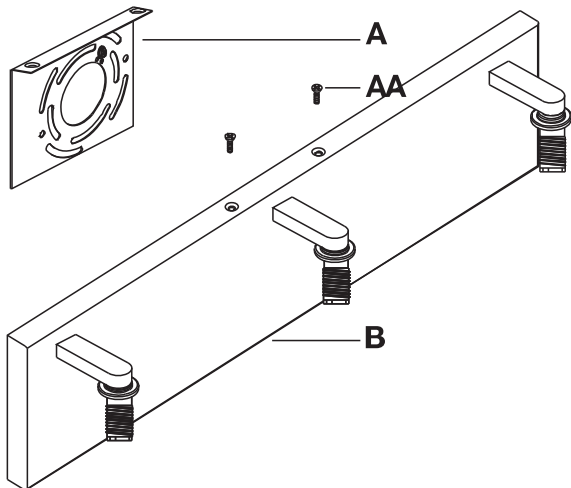
Pieza	Descripción	Cantidad
A	Soporte de montaje	1
B	Cuerpo de la lámpara	1
C	Campana de vidrio	3

Pieza	Descripción	Cantidad
D	Campana interior	3
E	Campana interior pequeña	3

# Instalación

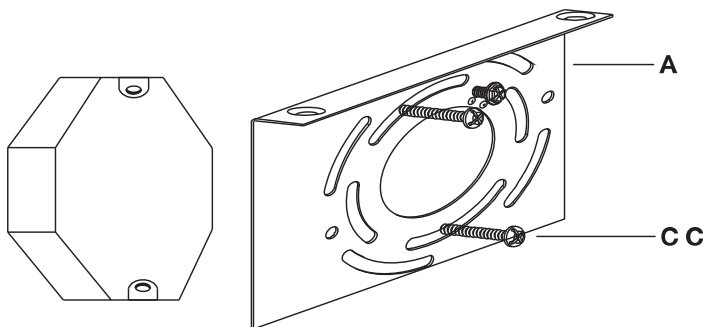
## 1 Retirando el soporte de montaje

- Desenrosque los dos tornillos de soporte (AA) del cuerpo de la lámpara (B). Retire el soporte de montaje (A) del cuerpo de la lámpara (B). Coloque los tornillos (AA) a un lado para ser usados mas tarde.



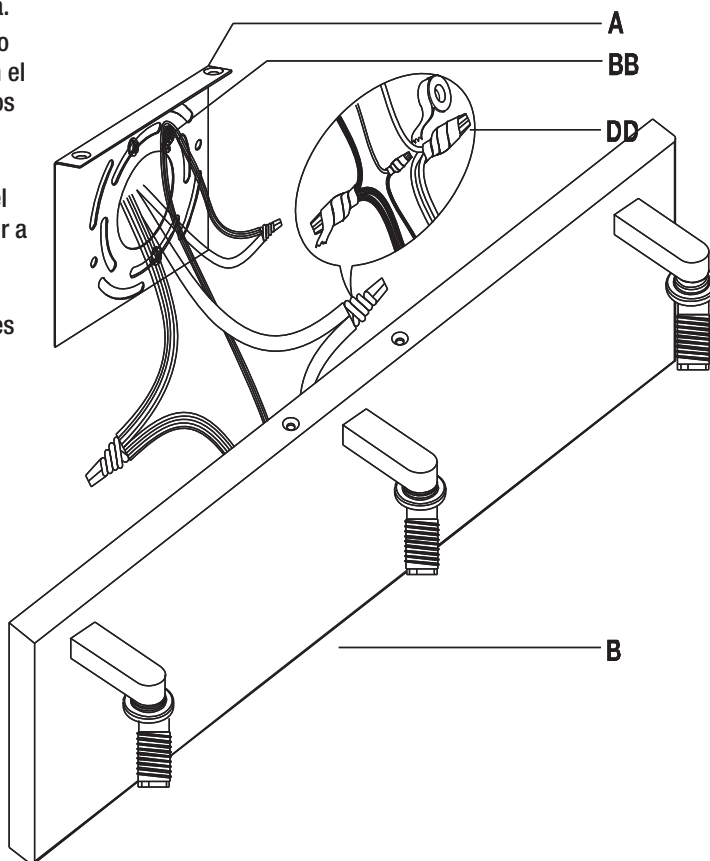
## 2 Instalando el soporte de montaje

- Fije el soporte de montaje (A) a la caja eléctrica usando los dos tornillos de la caja de salida (cortos) (CC).



## 3 Connexión de los cables

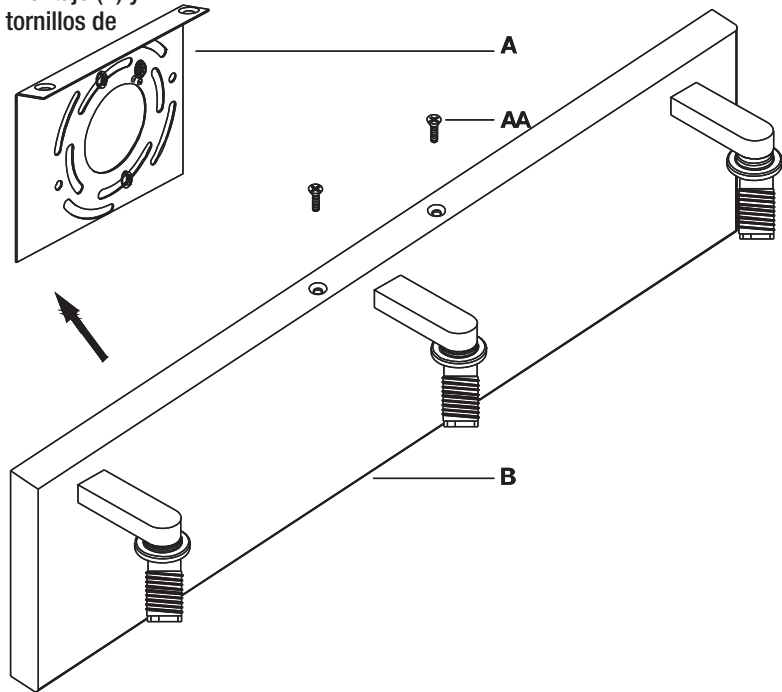
- Pelar el aislamiento del extremo de los cables 3/4 pulgada.
- Conecte el cable negro de la lámpara (B) con el cable negro de la caja eléctrica, y el cable blanco de la lámpara (B) con el cable blanco de la caja eléctrica. Tuerza los extremos de los cables pelados con las pinzas.
- El cable desnudo de cobre a tierra de la lámpara (B) debe enroscarse una vuelta en el tornillo verde a tierra (BB) en el soporte de montaje (A) antes de ser conectado al conductor a tierra del circuito de alimentación.
- Cubra los extremos de los cables con los conectores (DD). Cubra los conectores de los cables (DD) junto con los cables utilizando la cinta aislante. Introduzca los cables cuidadosamente dentro de la caja eléctrica.



## Instalación (continuación)

### 4 Adjuntando el dosel a la caja eléctrica

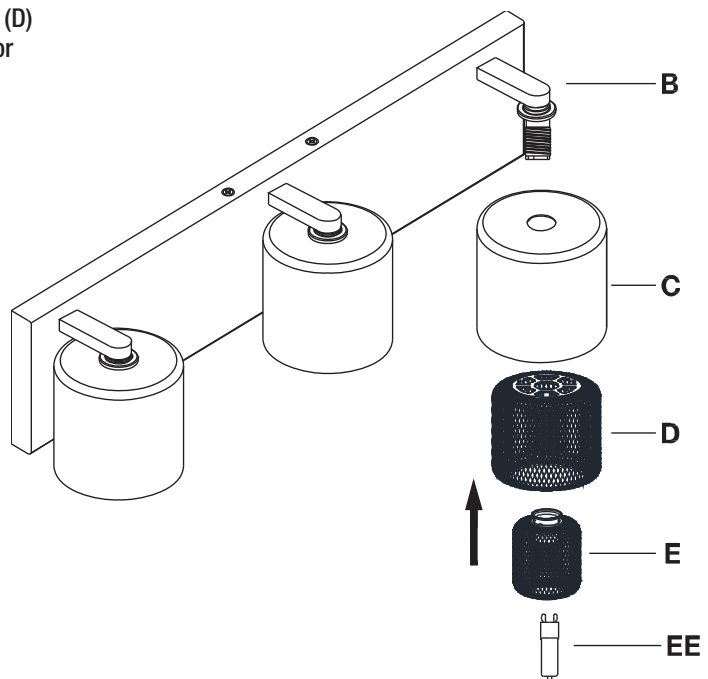
- Coloque el cuerpo de la lámpara (B) contra la caja de salida, alinee los dos orificios del soporte de montaje (A) y el cuerpo de la lámpara (B) y apriete los dos tornillos de soporte (AA).



### 5 Instalación de las campanas de vidrio y los focos

- Instale los focos (EE) (incluidos) en los enchufes. Use tres focos de 25 W G9 de base xenon.
- Coloque la campana de vidrio (C) y la campana interior (D) en el enchufe, luego asegúrelos con la campana interior pequeña (E).
- Repita este paso para el resto de las campanas.

**Nota:** Solo use máximo focos de 25 W tipo G9 xenon. NO USE focos de tipo G9 halogenos sin protección. No toque los focos G9 xenon con las manos descubiertas en ningún momento. Un par de guantes blancos han sido suministrados para la instalación puesto que el sudor natural de las manos podrían dañar los focos, Favor de retirar la lámina protectora antes de instalar los focos.



## Mantenimiento y Limpieza

- No use limpiadores con químicos, solventes ni productos abrasivos. Use sólo un paño suave y seco para desempolvar o limpiar con cuidado.
- Para limpiar la lámpara, primero corta el suministro de electricidad, apagando el interruptor automático o retirando el fusible correspondiente en la caja de fusibles. Seguidamente, usa un paño limpio, seco o ligeramente húmedo (usa sólo agua limpia, nunca un solvente) para limpiar el exterior de la lámpara.

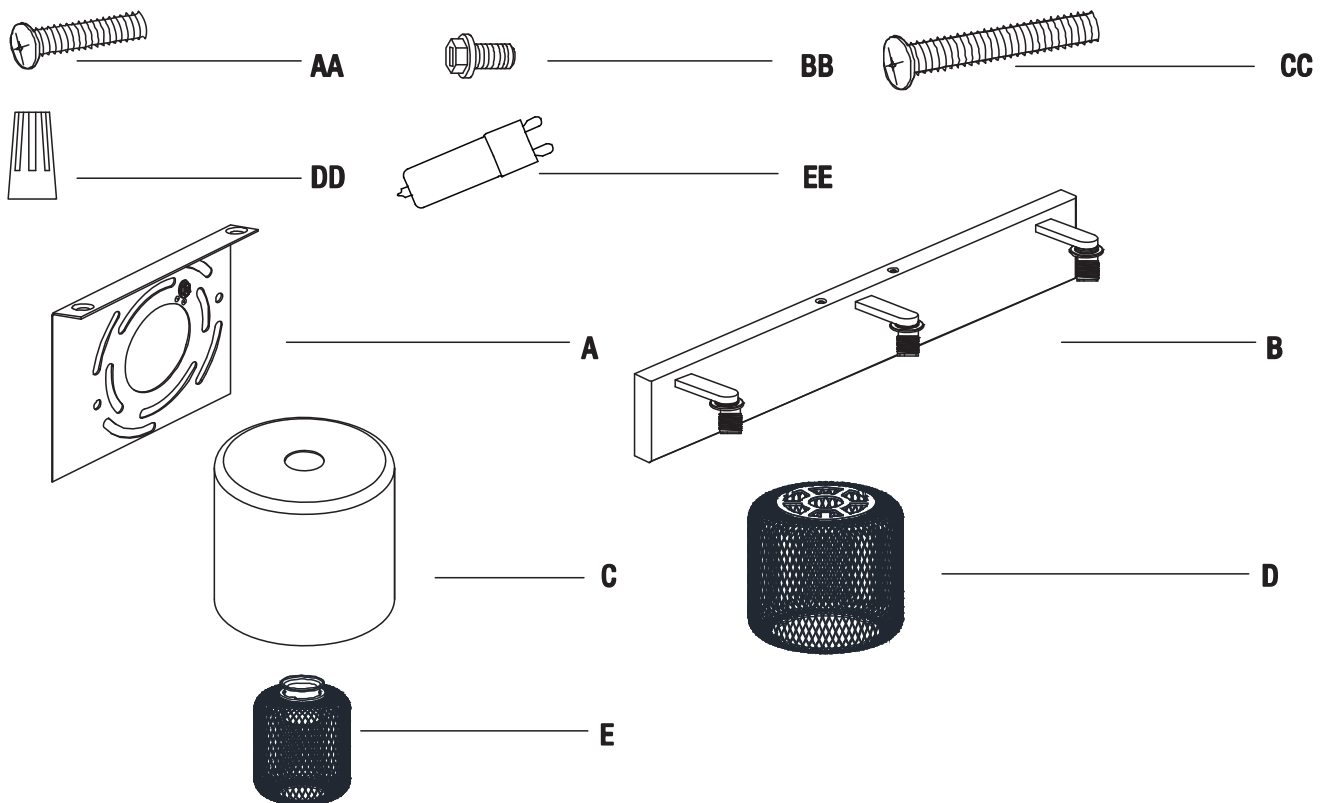
## Solución de problemas

Problema	Posible Causa	Solución
La lámpara no enciende.	La bombilla está fundida.	Reemplaze la bombilla.
	La electricidad está apagada.	Asegúrese de que el suministro de electricidad esté encendido.
	Interruptor defectuoso.	Pruebe o reemplaze el interruptor.
	Conexión defectuosa del cable.	Revise el cableado.
El fusible se funde o el interruptor automático se activa cuando se enciende la luz.	Los cables están cruzados o el cable de alimentación está haciendo tierra.	Deje de usar la lámpara. Revise las conexiones de cables. Contacte a un electricista calificado o llame al equipo de Servicio al Cliente al 1-800-986-3460.



# Piezas de remplazo

MODELO: 17017



Pieza	Descripción
AA	Tornillo de soporte (corto) (Preinstalado al soporte de montaje (A))
BB	Tornillo verde a tierra (Preinstalado al soporte de montaje (A))
CC	Tornillo de la caja de salida (largo)
DD	Conector de cables
EE	Foco de 25 W de tipo G9 xenon

Pieza	Descripción
A	Soporte de montaje
B	Cuerpo de la lámpara
C	Campana de vidrio
D	Campana interior
E	Campana interior pequeña

# HOME DECORATORS COLLECTION

¿Preguntas, problemas o piezas faltantes? Antes de regresar a la tienda,  
llama al Servicio al Cliente de Home Decorators Collection, de 8 a.m. a 7 p.m.,  
hora estándar del Este, de Lunes a Viernes, y de 9 a.m. a 6 p.m., hora estándar del Este, Sábados.

**1-800-986-3460**

**[HOMEDPOT.COM/HOMEDECORATORS](https://www.homedepot.com/homedecorators)**

Conserva este manual para referencias futuras.