

Recessed Hole



Pre-Checked

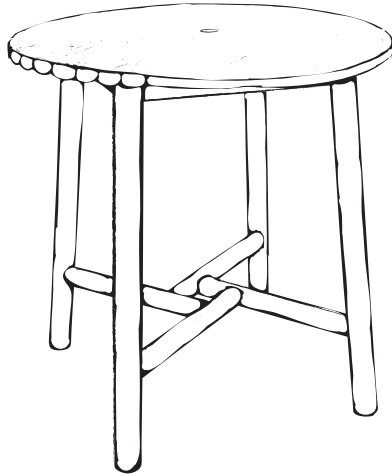
IMPORTANT: READ CAREFULLY BEFORE BEGINNING

1. Do not tighten bolts until fully assembled.
2. Recessed holes to face outward.
3. Insert bolts with washer and secure with washer and nut.
4. Pre-checked side must always face downward or inward.

ROUND BAR TABLE

Table Ronde de Bar

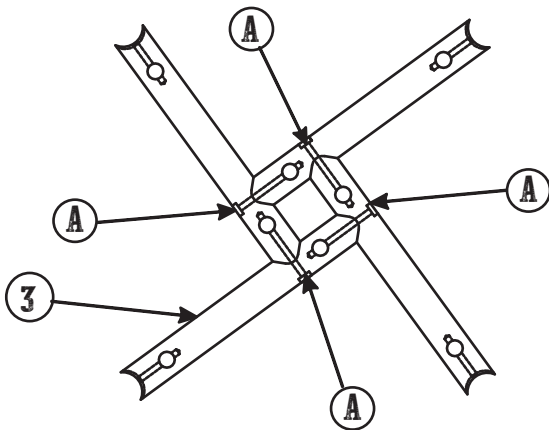
ITEM # TX 93751



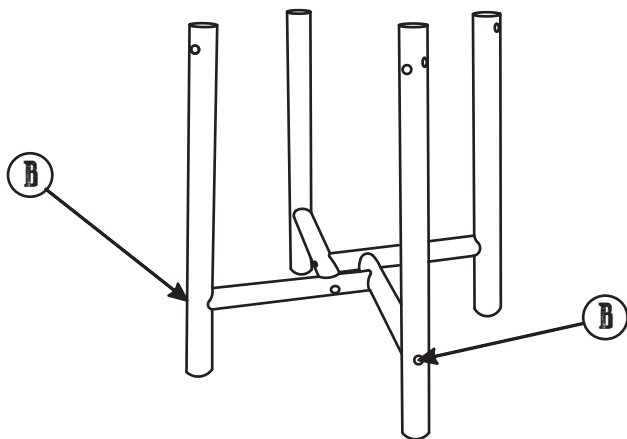
PARTS AND HARDWARE LIST	
① TT100	② TL100
TABLE TOP X 1PC	TABLE LEG X 4PCS
③ TSBM51	④
TABLE SUPPORT BEAM X 4PCS	 X 1PC

Tools Required for Assembly	Tools Included	Ⓐ M08-12	Ⓑ S08-13
Mallet Socket & Wrench 13mm Phillips Screwdriver	Wrench Tightener	NUT & BOLT X 4PCS	NUT & BOLT X 12PCS

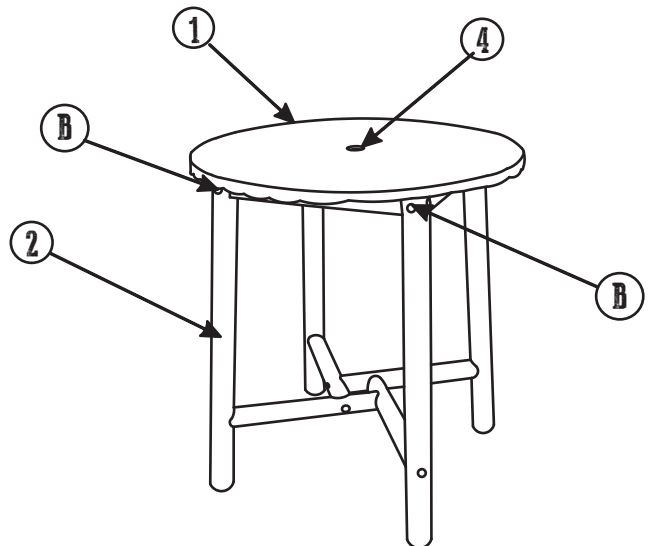
STEP 1: Keep all Nuts & Bolts loose during assembly.



STEP 2



STEP 3: Tighten all screws last.



Congratulations
on your assembly!

Limited Warranty and Care Instructions

LIMITED ONE YEAR FINISH WARRANTY (NON-TRANSFERABLE)

This product is covered under United General Supply's (UGS) one (1) year limited warranty. To the original purchaser of this piece of furniture, cooler or accessory; UGS warrants that it will be free from defects in material and workmanship for up to one year from the date of purchase under normal use and proper care.

If the product is missing parts or is defective, it may be returned to the original retailer up to one year after the date of purchase.

The limited warranty does not cover this piece of furniture, cooler or accessory for commercial purposes, abusive use, damage by modification, freeze damage, rust, fading and issues caused by improper care.

Proof of purchase (dated register receipt) will be required for warranty claims.

PROPER CARE INSTRUCTIONS

If left untreated, wood will naturally weather. During long periods of non-use, store furniture or cooler in covered and dry place. For the least maintenance, place your furniture, cooler, or accessory under a covered area.

To preserve and maintain the original finish of Char-log/ Aspen log furniture, we recommend that a tight lacquer coating be applied every 4 to 6 months depending on the seasons.

We recommend an exterior poly-urethane product that features a clear satin or semi-gloss finish and a fast drying process.

Customer Service may be reached Monday through Friday from 9:00a.m. to 5:00p.m. CST.

HELP@UGSCO.COM OR 1-877-87LEIGH (53444)

GARANTIE LIMITÉE DE FINITION D'UN AN (NON-TRANSFÉRABLE)

Ce produit est couvert par la garantie limitée d'United General Supply (UGS) pour un (1) an. Pour l'acheteur original, UGS assure que ce meuble est, et sera, sans défaut de matière et de main d'œuvre jusqu'à un an du jour d'achat dans des conditions normales et à condition qu'il ait été correctement entretenu.

Si le produit est défectueux ou manque des parties/matériels, vous pouvez faire un retour jusqu'à un an de l'achat par le détaillant où le produit a été acheté. La garantie limitée ne couvre pas ce produit si c'est; utilisé de manière commerciale ou indécent; endommagé par la modification, le froid ou la roille; endommagé par des autres problèmes causée par l'entretien mauvais.

Le preuve d'achat (enregistré à la date de l'achat) et les photos seront nécessaires pour les réclamations et les retours sous garantie. Pour tous questions ou réclamations, veuillez contacter le service client.

GUIDE POUR L'ENTRETIEN CORRECT

Si vous ne le traitez pas correctement, ce produit se dégrade naturellement. Afin de préserver et de maintenir la finition originelle, nous vous recommandons un revêtement de laqueur « semi-brillant » soit appliquée toutes les 4 à 6 mois. Pendant de longues périodes de non - utilisation, stockez les meubles dans une place couverte et sèche. Pour le moins d'entretien, placez cette pièce sous une zone couverte.

HELP@UGSCO.COM OR 1-877-87LEIGH (53444)

Leigh
Country



Authentic Country Living

DISTRIBUTED BY:
UNITED GENERAL SUPPLY CO., INC.
HOUSTON, TX 77036

www.LeighCountry.com