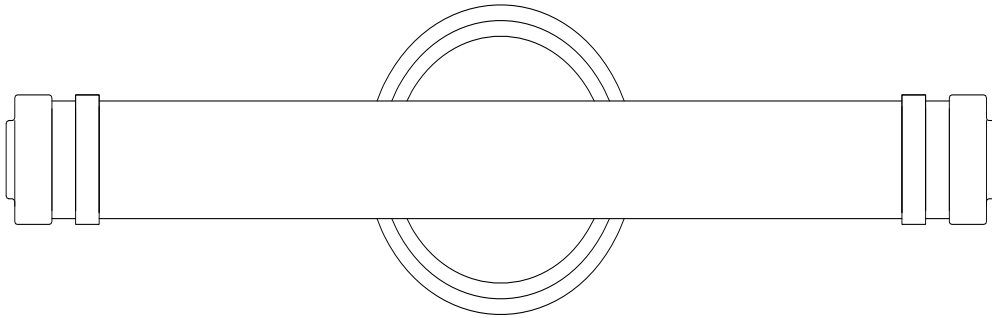


# HOME DECORATORS COLLECTION

**LED Bath Vanity**

**Home Depot SKU 1001844671 (UPC 718212228326)**

**(Brushed Nickel Finish)**



**INSTRUCTION MANUAL**

Thank you for purchasing this Home Decorators Collection interior light fixture. This product has been manufactured with the highest standards of safety and quality.

NOTE: This equipment has been tested and found to comply with the limits for a Class B digital device, pursuant to Part 15 of the FCC Rules. These limits are designed to provide reasonable protection against harmful interference in a residential installation. This equipment generates, uses and can radiate radio frequency energy and, if not installed and used in accordance with the instructions, may cause harmful interference to radio communications. However, there is no guarantee that interference will not occur in a particular installation. If this equipment does cause harmful interference to radio or television reception, which can be determined by turning the equipment off and on, the user is encouraged to try to correct the interference by one or more of the following measures: Reorient or relocate the receiving antenna. Increase the separation between the equipment and receiver. Connect the equipment into an outlet on a circuit different from that to which the receiver is connected. Consult the dealer or an experienced radio/TV technician for help.

## **FEATURES:**

1. LED Bath Vanity in Brushed Nickel Finish.
2. Timeless Elegant Design.
3. Easy to assemble and install.

## **QUESTIONS, PROBLEMS, MISSING PARTS:**

Before returning to your local Home Depot, please call our Customer Service Team at 1-800-986-3460 or visit [HOMEDEPOT.COM/HOMEDECORATORS](https://www.homedepot.com/homedecorators). Please reference your SKU 1001844671 Brushed Nickel Fixture or UPC 718212228326 Brushed Nickel Fixture.

## CAUTION:

1. Before starting installation of this fixture or removal of a previous fixture, disconnect the power by turning off the circuit breaker or by removing the fuse at the fuse box.
2. CONSULT A QUALIFIED ELECTRICIAN IF YOU HAVE ANY ELECTRICAL QUESTIONS.
3. Dimmable with ELV and/or LED compatible wall dimmer switches.
4. If you have any non-electrical questions about this fixture, please contact our Customer Service Team at 1-800-986-3460 or visit [HOMEDEPOT.COM/HOMEDECORATORS](http://HOMEDEPOT.COM/HOMEDECORATORS). Please reference your SKU 1001844671 Brushed Nickel Fixture or UPC 718212228326 Brushed Nickel Fixture.
5. Keep your receipt and these Instructions for Proof of Purchase.

## TOOLS REQUIRED FOR ASSEMBLY & INSTALLATION (Not included):



Safety goggles  
for exterior use



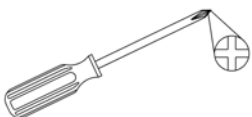
Silicon Rubber Sealant



Wire strippers



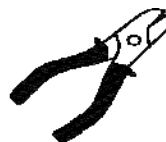
Flathead screwdriver



Phillips screwdriver

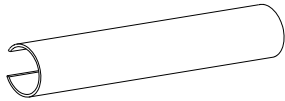


Electrical tape

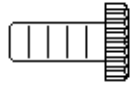


Wire cutters

## **PARTS INCLUDED FOR ASSEMBLY (parts are not to scale):**



1 Glass Shade (#4)



2 Thumb Screw (#1)



2 Screw (#6)



2 Cap (#2)

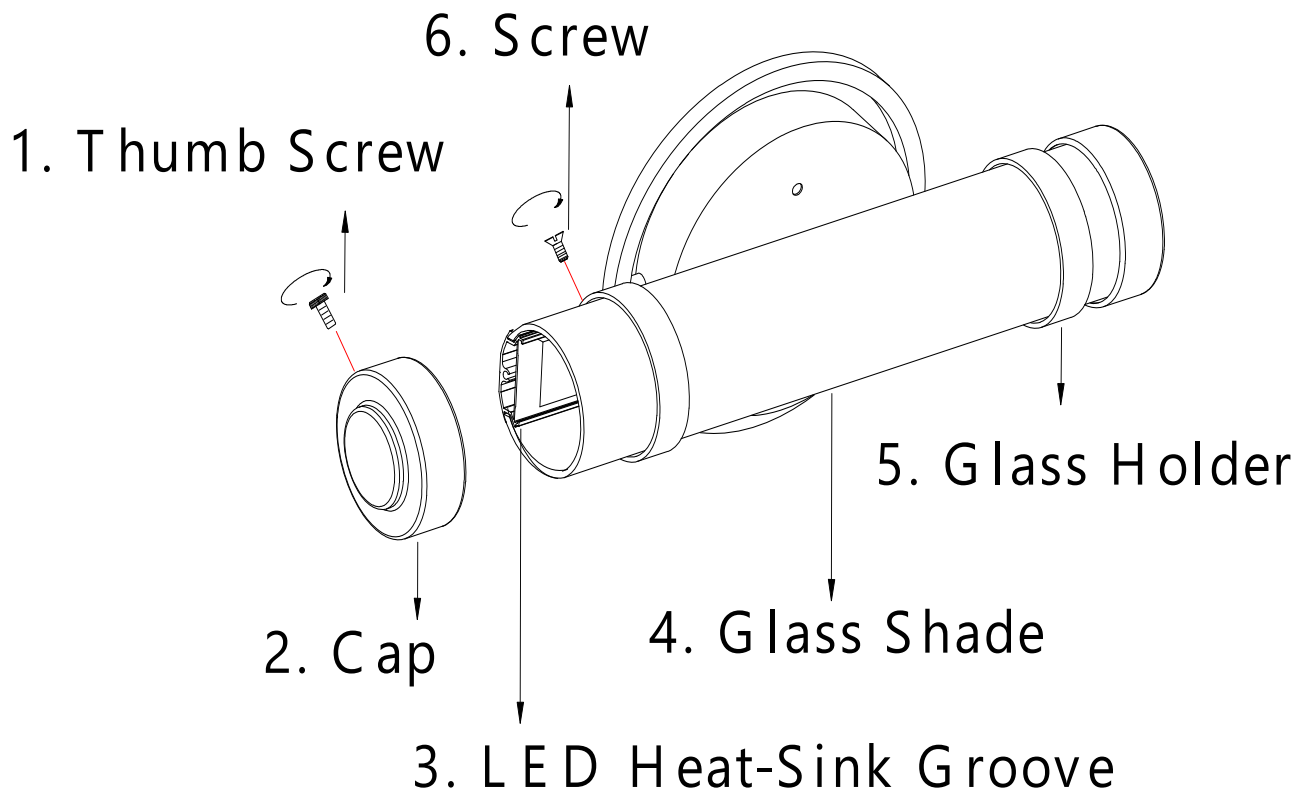


2 glass holder (#5)

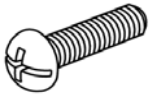
## **ASSEMBLY INSTRUCTIONS:**

1. Shut off power at the fuse box or circuit breaker box. If necessary, remove old fixture and all mounting hardware from wall outlet box.
2. Carefully unpack your new fixture and lay out all the parts on a clear area. Take care not to lose any small parts necessary for installation.
3. Loosen pre-assembled Thumb Screws (#1) and Screws (#6). Secure the Glass Holders (#5) with LED heat-sink groove (#3) by screwing the screws (#6) in the pre-drilled hole of the Glass Holders (#5) and back into LED heat-sink groove (#3). Then secure the Cap (#2) with LED heat-sink groove (#3) by screwing one Thumb Screw (#1) in the pre-drilled hole of the LED heat-sink groove (#3).
4. Insert glass shade (#4) into glass holder (#5) and cap (#2) via the heat-sink groove (#3). Then secure one another cap (#2) with LED heat-sink groove (#3) by screwing the another screw (#1) in the pre-drilled hole of the LED heat-sink groove (#3).

## ASSEMBLY:



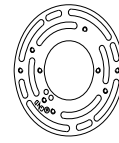
## PARTS INCLUDED FOR INSTALLATION (parts are not to scale):



2 Mounting Screw (#11)



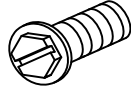
2 Outlet Box Screws (#13)



1 Mounting Plate (#12)



3 Wire Connectors (#8)



1 Ground Screw (#9)

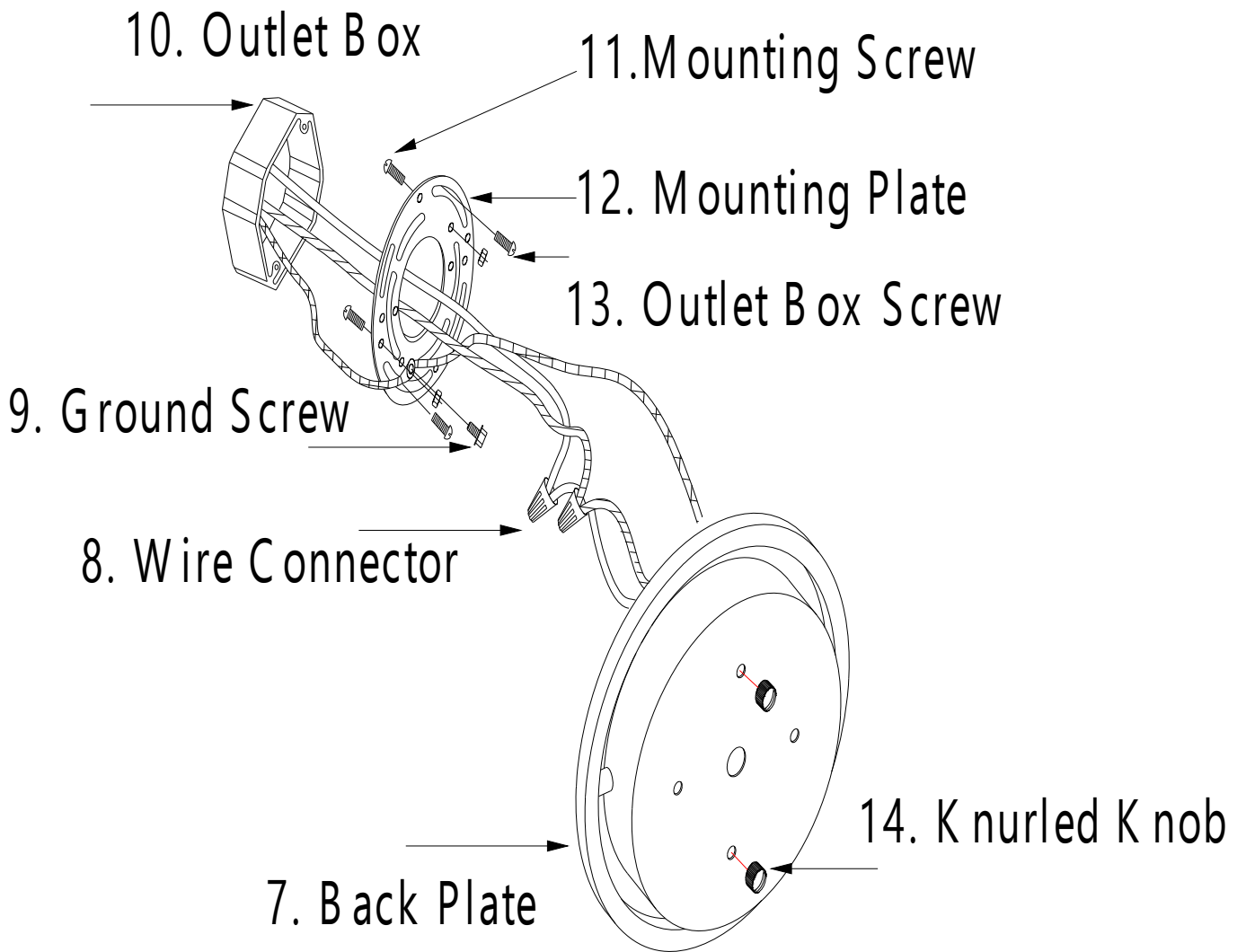


2 Knurled Knob (#14)

## INSTALLATION INSTRUCTIONS:

1. Screw the two Mounting Screws (#11) into the Mounting Plate (#12). Mount the mounting plate (#12) to the Outlet Box (#10) using the two provided Outlet Box Screws (#13). [Make sure the threads of the Mounting Screws (#11) are facing outside when the Mounting Plate (#12) is attached to the Outlet Box (#10).]
2. Connect the white wire from the fixture to the white wire from the Outlet Box (#10), and the black wire from the fixture to the black wire from the Outlet Box (#10). Cover the two wire connections using the two provided Wire Connectors (#8). Wrap the two wire connections with electrical tape for a more secure connection. If your outlet box has a ground wire (green or bare copper), connect fixture's ground wire to it using the wire connector (#8). Otherwise connect the copper ground wire from the fixture to Ground screw (#9) on the mounting plate (#12). *Note: If you have electrical questions, consult your local electrical code for approved grounding methods.*
3. Mount the body of the fixture on the wall by aligning the protruding Mounting Screws (#11) all the way through the holes on the Back Plate (#7). Be careful not to pinch any of the wires between the fixture and the Outlet Box (#10). Tighten the fixture to the wall by screwing the two Knurled Knob (# 14) onto the two protruding Mounting Screws (#11).
4. Installation is complete. Turn on the power at the circuit breaker or fuse box. Turn the light switch on to activate the fixture.

## INSTALLATION:



## TROUBLESHOOTING:

	<b>Possible Cause</b>	<b>Corrective Action</b>
Fixture will not light.	1. LED is burned out.	1. Replace the fixture.
	2. Power is off.	2. Make sure power supply is on.
	3. Faulty wire connection.	3. Check wiring.
	4. Faulty switch.	4. Test or replace switch.
Fuse blows or circuit breaker trips when light is turned on.	Crossed wires or power wire is grounding out.	Check wire connections.

## PRODUCT MAINTENANCE:

1. To clean the outside of the fixture, use a dry or slightly dampened clean cloth (use clean water, never a solvent) to wipe the glass and surface of the fixture.
2. To clean the inside of the fixture, first disconnect power to the fixture by turning off the circuit breaker or by removing the fuse at the fuse box. Next, use a dry or slightly dampened clean cloth (use clean water, never a solvent) to wipe the inside glass and interior surface of the fixture.
3. Do not use any cleaners with chemicals, solvents or harsh abrasives. Use only a dry soft cloth to dust or wipe carefully.

### **LIMITED WARRANTY**

The manufacturer warrants this lighting fixture to be free from defects in materials and workmanship for a period of three (3) years from date of purchase. This warranty applies only to the original consumer purchaser and only to products used in normal use and service. If this product is found to be defective, the manufacturer's only obligation, and your exclusive remedy, is the repair or replacement of the product at the manufacturer's discretion, provided that the product has not been damaged through misuse, abuse, accident, modifications, alterations, neglect or mishandling. This warranty shall not apply to any product that is found to have been improperly installed, set-up, or used in any way not in accordance with the instructions supplied with the product. This warranty shall not apply to a failure of the product as a result of an accident, misuse, abuse, negligence, alteration, or faulty installation, or any other failure not relating to faulty material or workmanship. This warranty shall not apply to the finish on any portion of the product, such as surface and/or weathering, as this is considered normal wear and tear.

**The manufacturer does not warrant and specially disclaims any warranty, whether express or implied, of fitness for a particular purpose, other than the warranty contained herein. The manufacturer specifically disclaims any liability and shall not be liable for any consequential or incidental loss or damage, including but not limited to any labor / expense costs involved in the replacement or repair of said product.**

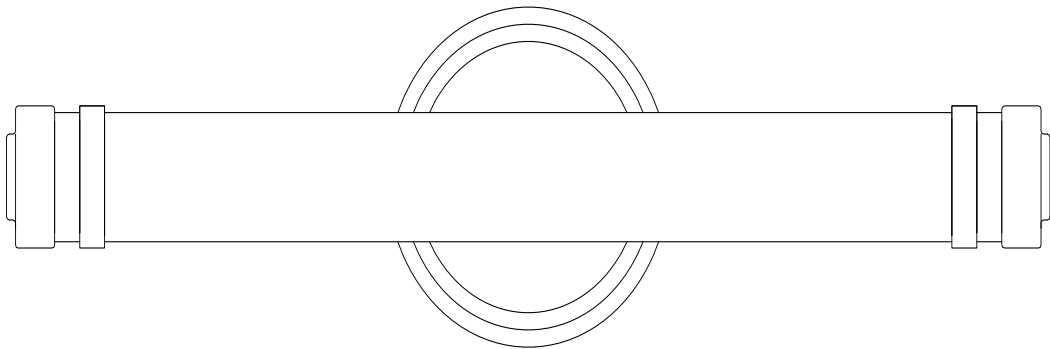


# **HOME DECORATORS COLLECTION**

**Vanidad del baño LED**

**Home Depot SKU 1001844671 (UPC 718212228326)**

**(Acabado Niquel Cepillado)**



**MANUAL DE INSTRUCCIONES**

Gracias por la compra de este accesorio Home Decorators Collection luz interior. Este producto ha sido fabricado con los más altos niveles de seguridad y calidad.

NOTA: Este equipo ha sido probado y cumple con los límites para un dispositivo digital de Clase B, según la Parte 15 de las Normas de la FCC. Estos límites están diseñados para.

Proporcionar una protección razonable contra las interferencias perjudiciales en una instalación residencial. Este equipo genera, utiliza y puede irradiar energía de radiofrecuencia y, si no se instala y utiliza de acuerdo con las instrucciones, puede causar interferencias en las comunicaciones de radio. Sin embargo, no hay garantía de que no se produzcan interferencias en una instalación en particular. Si este equipo causa interferencias perjudiciales en la recepción de radio o televisión, lo cual puede comprobarse encendiéndolo y apagándolo, se recomienda al usuario que intente corregir la interferencia mediante una o más de las siguientes medidas: Reorientar o reubicar la antena receptora. Aumentar la separación entre el equipo y el receptor. Conectar el equipo a un tomacorriente en un circuito diferente de aquel al que está conectado el receptor.

Consulte al distribuidor o a un técnico de radio/televisión para obtener ayuda.

## **CARACTERÍSTICAS:**

1. Luz del baño LED en Cabado Nickel Cepillado.
2. Atemporal Elegante diseño.
3. Fácil de montar e instalar con Enlace rápido.

## **Preguntas, problemas, piezas faltantes:**

Antes de regresar a su oficina local de Home Depot, llame a nuestro Servicio de Atención al 1-800-986-3460 o visite [HOMEDEPOT.COM/HOMEDECORATORS](http://HOMEDEPOT.COM/HOMEDECORATORS). Por favor, consulte a su SKU 1001844671 o UPC 718212228326 níquel cepillado.

## PRECAUCIÓN:

1. Antes de comenzar la instalación de esta lámpara o eliminación de una luz anterior, desconecte la alimentación apagando el interruptor o quitando el fusible en la caja de fusibles.
2. CONSULTE CON UN ELECTRICISTA SI TIENE ALGUNA PREGUNTAS ELÉCTRICAS.
3. Regulable con ELV y / o LED reguladores de voltaje para la pared que son compatibles.
4. Si usted tiene cualquier pregunta no eléctrica de esta, luz por favor, póngase en contacto con nuestro Servicio de Atención al 1-800-986-3460 o visite [HOMEDEPOT.COM/HOMEDECORATORS](http://HOMEDEPOT.COM/HOMEDECORATORS). Por favor, consulte a su SKU 1001844671 níquel cepillado Fixture o UPC 718212228326 acabado níquel cepillado.
5. Guarde su recibo y las instrucciones para la prueba de compra.

## HERRAMIENTAS necesarias para el montaje y la instalación (no incluidos):



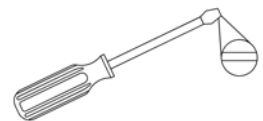
gafas de seguridad



Sellador de caucho de silicio para uso exterior



pelacables



destornillador de cabeza plana



Phillips de cabeza plana

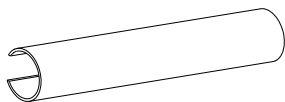


Cinta aislante

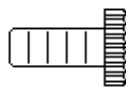


Cortaalambr

## PIEZAS INCLUIDAS PARA LA ASAMBLEA (partes no están a escala):



1 Vidrio (#4)



2 Tornillo de pulgar (#1)



2 Tuerca (#6)



2 Tapa (#2)

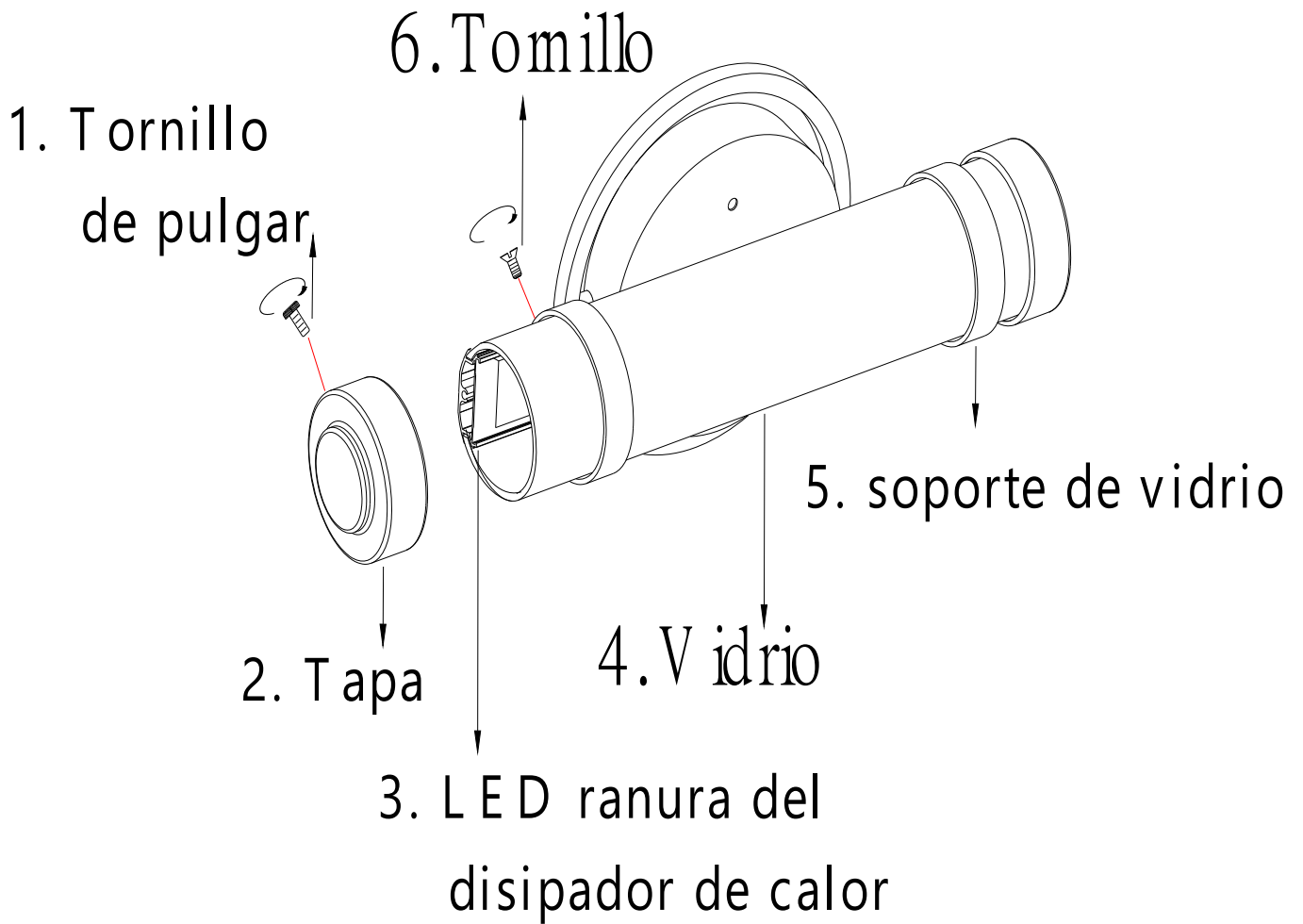


2 soporte de vidrio (#5)

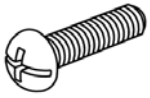
## INSTRUCCIONES DE MONTAJE:

1. Corte la corriente en la caja de fusibles o en el circuito principal. Si fuera necesario, saque la lampara vieja y todo el montaje de la caja de union de la pared.
2. Desempaque cuidadosamente su nueva lampara y coloque todas las partes en una superficie despejada. Tenga cuidado de no perder las partes pequeñas que son necesarias para la instalacion.
3. Afloje los tornillos de mariposa ensamblados (# 1) y los tornillos (# 6). Asegure los soportes del vidrio (# 5) con la ranura LED del disipador de calor (# 3 ) atornillando los tornillos (# 6) en el agujero perforado de los titulares de vidrio (# 5) y de nuevo en la ranura LED del disipador de calor (# 3) . Asegure la tapa (# 2) con la ranura LED del disipador de calor (# 3) enroscando un tornillo (# 1) en el agujero previamente taladrado de la ranura del disipador de calor del LED (# 3).
4. Inserte la pantalla de vidrio (# 4) en el soporte de vidrio (# 5) y la tapa (# 2) a través de la ranura del disipador de calor (# 3). Despues cierre firmamente la otra tapa (# 2) con LED ranura del disipador de calor (# 3) enroscando el otro tornillo de mariposa (# 1) en el agujero previamente taladrado de la ranura del disipador de calor del LED (# 3).

## ASAMBLEA:



## PIEZAS INCLUIDAS para la instalación (las partes no están a escala):



2 Tornillo de montaje (#11)



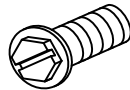
2 Caja de salida de tornillo (#13)



1 Placa de montaje (#12)



3 Conector de cable (#8)



1 Tornillo de tierra (#9)

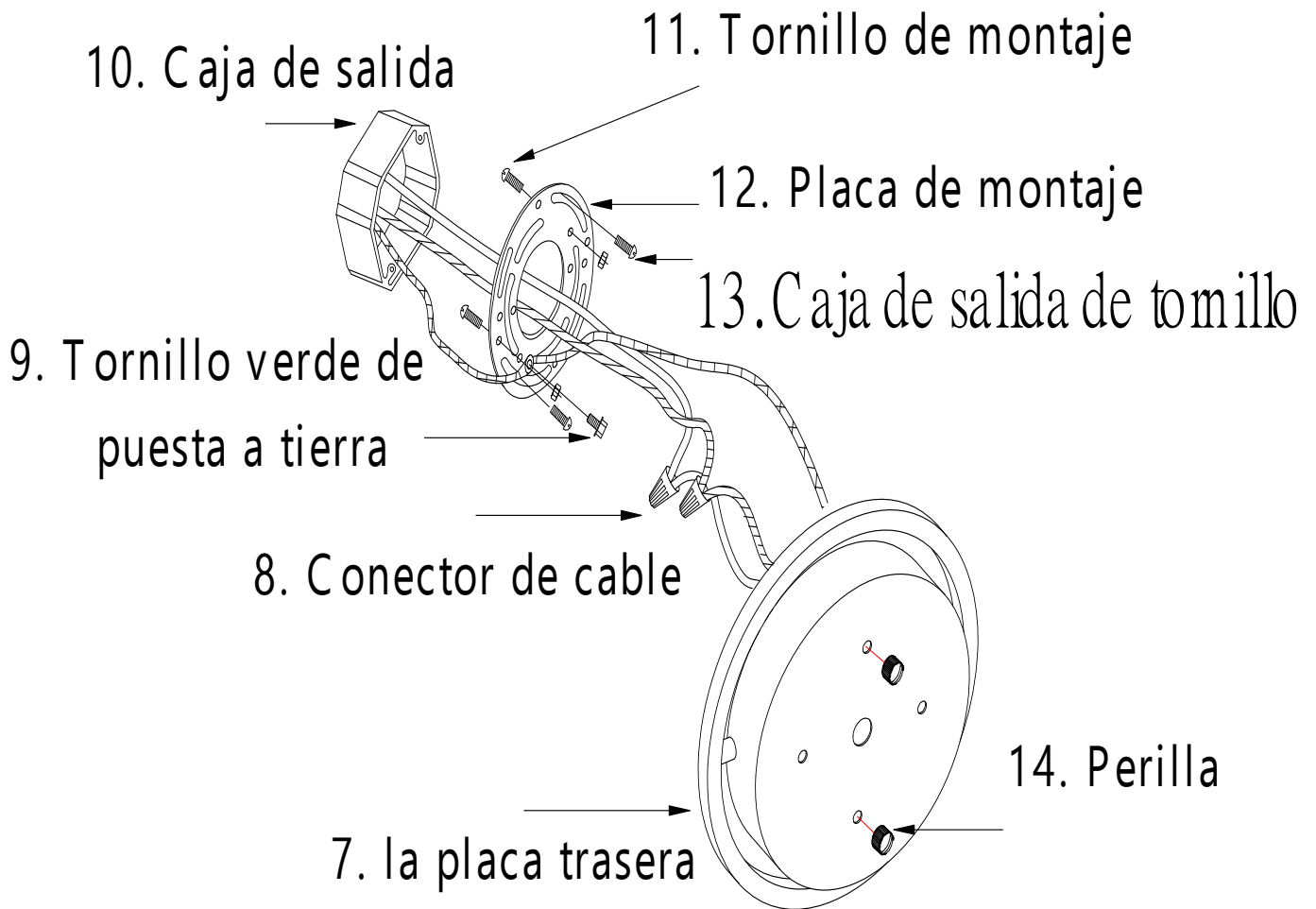


2 Perilla (#14)

## Instrucciones de instalación:

1. Atornille los dos tornillos de montaje (#11) en el Placa de montaje (#12). Monte el correa circular (#12) a la caja de salida (#10) con los dos tornillos de caja de salida proveído (#13). [Asegúrese de que las roscas de los tornillos de montaje (#11) se salgan fuera del correa circular (#12) se adjunta a la caja de salida (#10).]
2. Conecte el cable blanco del la lámpara al cable blanco de la caja de salida (#10), y el cable negro de la lámpara al cable negro de la caja de salida (#10). Cubra las dos conexiones de cable con los dos Conectores de alambre previstos (#8). Envuelva las dos conexiones de los cables con cinta aislante para una conexión más segura. Si su caja de salida tiene un cable de tierra (verde o desnudo de cobre), conecte el cable de tierra accesorio a la misma utilizando el conector de cable (#8). De otra manera conecte el alambre de cobre al tornillo de tierra (#9) en la Placa de montaje (#12).  
*Nota: Si usted tiene preguntas eléctricas, consulte a su código de electricidad local por los métodos aprobados de puesta a tierra.*
3. Monte el cuerpo de la lámpara en la pared, alineando los tornillos de montaje salientes (#11) todo el camino a través de los agujeros en el dosel (#7). Tenga cuidado de no pellizcar cualquiera de los cables entre la lámpara y la caja de salida (#10). Apriete la lámpara a la pared atornillando los dos botones estriados (#14) en que sobresalen los dos tornillos de montaje (#11).
- 4 La instalación está completa. Encienda la energía en la caja de fusibles. Encienda el interruptor de la luz para activar el aparato.

## INSTALACIÓN:



## SOLUCIÓN DE PROBLEMAS:

	<b>Posible causa de Acción Correctiva</b>	<b>Bombilla no se encenderá</b>
<b>El accesorio no se encenderá.</b>	1. LED se ha quemada.	1. Vuelva la accesorio
	2. Está apagada.	2. Asegúrese de que el poder .
	3. Conexión del cable defectuoso.	3. Verifique el cableado.
	4. Interruptor defectuoso.	4. Pruebe o cambiar el interruptor.
Funde un fusible o circuito viajes interruptor cuando la luz	está encendida. Cables cruzados o cables de alimentación	es tierra hacia fuera. Compruebe las conexiones de cables.

## Mantenimiento de productos:

1. Para limpiar el exterior del aparato, utilice un seca o ligeramente húmeda tela (use agua limpia, nunca un disolvente) para limpiar el vidrio y la superficie de la lámpara.
2. Para limpiar el interior del aparato, primero desconecte la alimentación de la lámpara de apagar el interruptor de circuito o quitando el fusible de la caja de fusibles. A continuación, utilice una tela seca o ligeramente húmeda (use agua limpia, nunca un disolvente) para limpiar el cristal en el interior y la superficie interior de la lámpara.
3. No utilice limpiadores con productos químicos, solventes o abrasivos severos. Utilice sólo un paño suave y seco para el polvo o limpiar con cuidado

### GARANTÍA LIMITADA

El fabricante garantiza que este accesorio de iluminación a estar libre de defectos en materiales y mano de obra durante un período de cinco (3) años a partir de la fecha de compra. Esta garantía se aplica sólo al comprador original y sólo a los productos utilizados en condiciones normales de uso y servicio. Si se encuentra que este producto está defectuoso, la única obligación del fabricante, y su solución exclusiva, es la reparación o sustitución del producto, a discreción del fabricante, siempre que el producto no ha sido dañado por el mal uso, abuso, accidentes, modificaciones, alteraciones, negligencia o mal manejo. Esta garantía no se aplicará a cualquier producto que se demuestre que ha sido instalado incorrectamente, puesta a punto, o utilizado en cualquier manera no conforme con las instrucciones suministradas con el producto. Esta garantía no se aplicará a una falla del producto como consecuencia de un accidente, mal uso, abuso, negligencia, alteración o instalación defectuosa, o cualquier otro fallo que no se refieran a los materiales o ejecución defectuosa. Esta garantía no se aplicará a la meta en cualquier parte del producto, tales como la superficie y / o la intemperie, ya que se considera uso y desgaste normal.

**El fabricante no garantiza y especialmente niega cualquier garantía, expresa o implícita, de aptitud para un propósito particular, excepto la garantía contenida en este documento. El fabricante rechaza específicamente cualquier responsabilidad y no será responsable por cualquier pérdida consecuente o incidental o daños, incluyendo pero no limitado a cualquier mano de obra Gastos de gastos que implica la sustitución o reparación de dicho producto.**

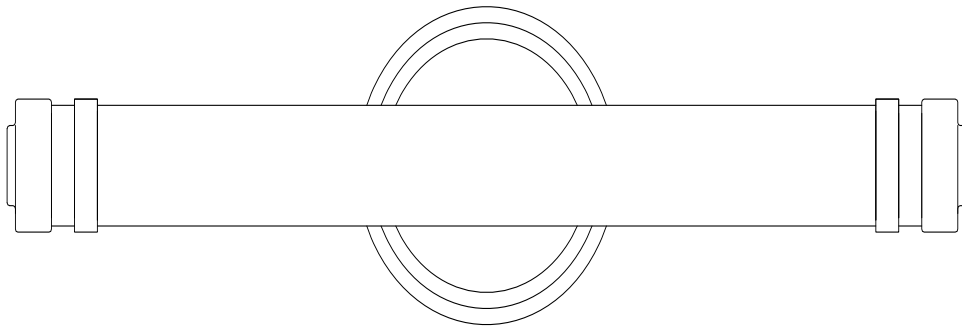


# **HOME DECORATORS COLLECTION**

**la vanité de bain LED**

**Home Depot SKU 1001844671 (UPC 718212228326)**

**(Fini nickel brossé)**



**MANUEL D'INSTRUCTIONS**

Nous vous remercions d'avoir acheté ce Home Decorators Collection appareil d'éclairage à l'intérieur. Ce produit a été fabriqué avec des niveaux plus élevés de sécurité et de qualité.

NOTE: Cet équipement a été testé et déclaré conforme avec les limites d'un appareil numérique de classe B, conformément au chapitre 15 des règles de la FCC. Ces limites sont conçues pour fournir une protection raisonnable contre les interférences nuisibles dans une installation résidentielle. Cet équipement génère, utilise et peut émettre une énergie de radiofréquence et, si non installé et utilisé conformément aux instructions, il peut causer des nuisibles interférences dans les communications radio. Cependant, il n'y a aucune garantie que des interférences ne se produiront pas dans une installation particulière. Si cet équipement ne cause des interférences nuisibles à la réception radio ou de télévision, ce qui peut être déterminé en mettant l'équipement hors et sous tension, l'utilisateur est encouragé à essayer de corriger l'interférence par une ou plusieurs des mesures suivantes: Réorienter ou déplacer l'antenne de réception. Augmentez la distance entre l'équipement et le récepteur. Branchez l'équipement dans une prise sur un circuit différent de celui sur lequel le récepteur est connecté. Consulter le revendeur ou un technicien radio / TV expérimenté.

## **CARACTÉRISTIQUES:**

1. LED Luminaire en nickel brossé Terminer.
2. Design élégant et intemporel.
3. Facile à assembler et installer.

## **Questions, des problèmes, des pièces manquantes:**

Avant de retourner à votre Home Depot local, appelez notre Service Center au 1-800-986-3460 ou visitez [HOMEDEPOT.COM/HOMEDECORATORS](http://HOMEDEPOT.COM/HOMEDECORATORS). S'il vous plaît référencer votre SKU 1001844671 ou brossé Nickel Fixture ou UPC 718212228326 Nickel brossé Fixture.

## ATTENTION:

1. Avant d'installer cette lampe ou la suppression d'un jour précédent, Mettez l'interrupteur ou en enlevant les fusibles dans la boîte à fusibles.
2. Consultez un électricien qualifié SI VOUS AVEZ DES ELECTRIQUE QUESTIONS.
3. Dimmable avec ELV et / ou LED commutateurs mural compatible gradateur.
4. Si vous avez des questions, ce pouvoir, de la lumière s'il vous plaît contacter notre Service Center au 1-800-986-3460 ou visitez [HOMEDEPOT.COM/HOMEDECORATORS](http://HOMEDEPOT.COM/HOMEDECORATORS). S'il vous plaît référencer votre SKU 1001844671 Nickel brossé Fixture ou UPC 718212228326 Nickel brossé Fixture.
5. Conservez votre reçu et des instructions pour preuve d'achat.

## Outils nécessaires pour l'assemblage et l'installation (non inclus):



lunettes de sécurité



Silicone produit d'étanchéité en caoutchouc pour l'extérieur



Strippers



tournevis à tête plate



Phillips à tête plate

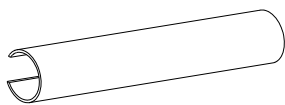


Ruban isolant

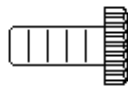


Coupe-fil

## PIÈCES FOURNIES pour l'assemblage (pièces ne sont pas à l'échelle):



1 Verre (#4)



2 vis de pouce (#1)



2 vis (#6)



2 couverture (#2)

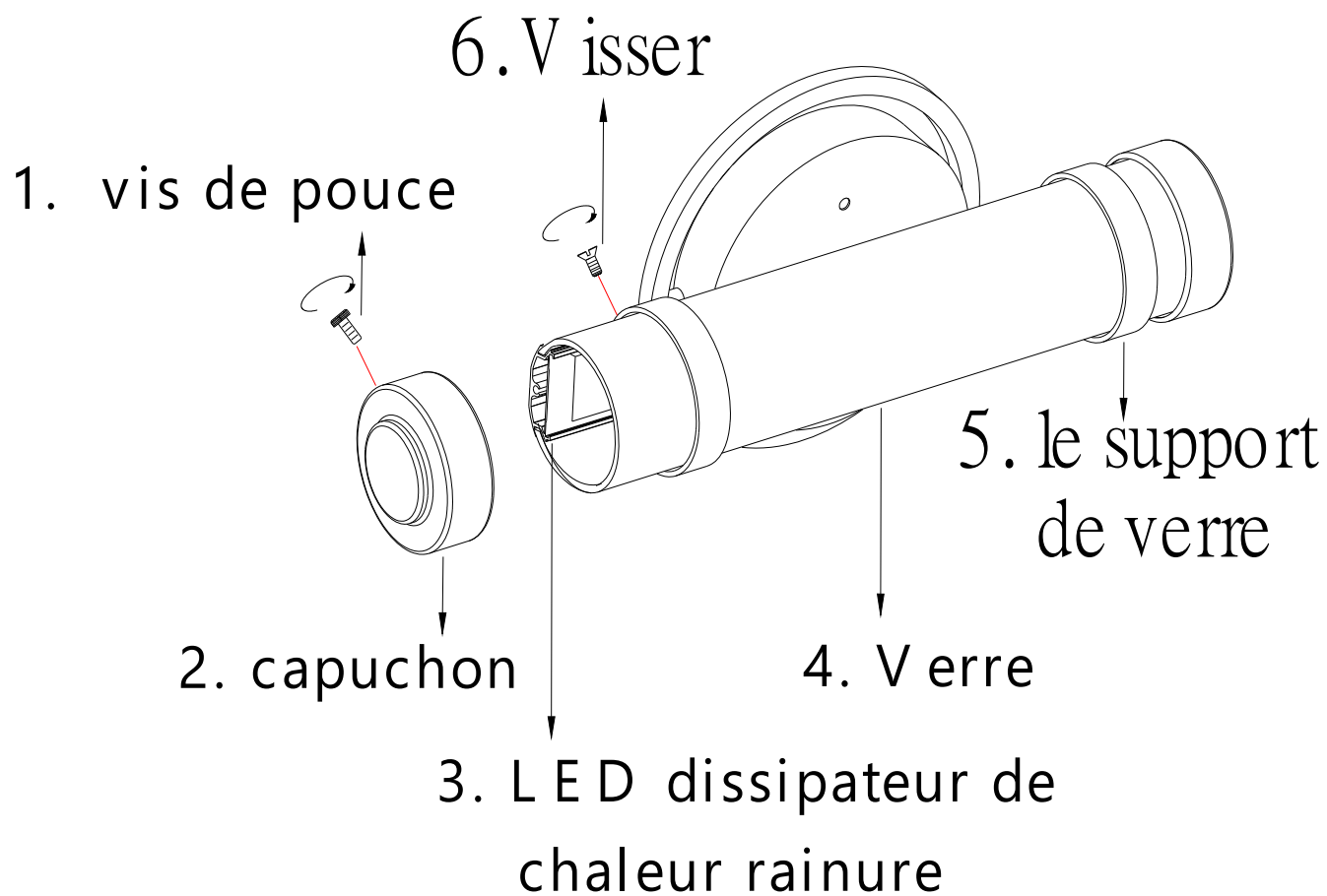


2 support en verre (#5)

## INSTRUCTIONS D'ASSEMBLAGE:

1. Couper le courant en enlevant le fusible ou en coupant le circuit du disjoncteur. Si nécessaire, retirer le vieux luminaire ainsi que toutes les pièces de montage de la boîte de dérivation.
2. Déballez attentivement votre nouveau support et disposez toutes les pièces dans un endroit dégagé. Faites attention de ne pas perdre toutes les petites pièces nécessaires pour l'installation.
3. Desserrer les vis de pouce pré-assemblés (# 1) et les vis (# 6). Achetez les porteurs de verre (# 5) avec LED rainure du dissipateur de chaleur (# 3) en vissant les vis (# 6) dans le trou pré-percé des porteurs de verre (# 5) et de nouveau dans LED rainure du dissipateur de chaleur (# 3). Ensuite, fixer le capuchon (# 2) avec LED rainure du dissipateur de chaleur (# 3) par vissage d'une vis de serrage (# 1) dans le trou pré-percé de la rainure du dissipateur de chaleur LED (# 3).
4. Insérez l'ombre de verre (# 4) dans le support de verre (# 5) et le chapeau (# 2) par l'intermédiaire de la rainure du dissipateur de chaleur (# 3). Puis s'assurer un autre bouchon (# 2) avec LED rainure du dissipateur de chaleur (# 3) par vissage l'autre vis de pouce (# 1) dans le pré-perçage de la rainure du dissipateur de chaleur LED (# 3).

## MONTAGE:



## PIÈCES FOURNIES pour l'installation (pas les parties à l'échelle):



2 Visser (#11)



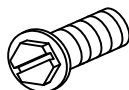
2 Boîte de sortie à vis (#13)



1 plaque de montage (#12)



3 Fil connecteur (#8)



1 Rez-vis (#9)

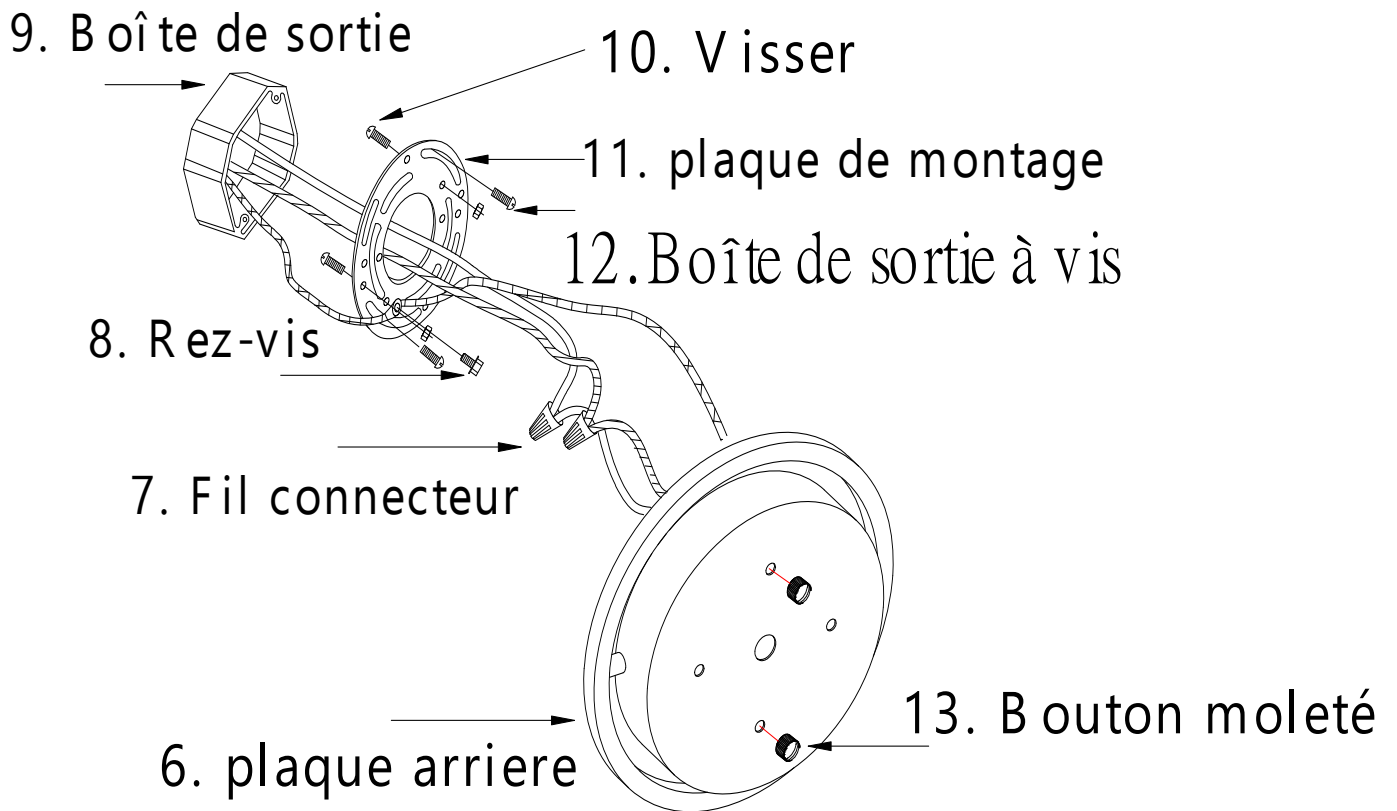


2 Bouton moleté (#14)

## Instructions d'installation:

1. Vissez les deux vis de montage (#11) sur le tableau plaque de montage (#12). Montez la barre Circulaire strap (#12) de la boîte de sortie (#10) avec les deux vis boîte de sortie prévue (#13). [Assurez-vous que le filetage des vis de fixation (#11) se rendront sur la barre Circulaire strap (#12) est attaché à la boîte de sortie (#10).]
2. Connectez le fil blanc au fil blanc de l'appareil de la boîte de sortie (#10) et le fil de montage noir au fil noir de la boîte de sortie (#10). Couvrir les deux connexions de câble avec connecteurs câble fourni (#8). Envelopper les deux connexions à fils avec du ruban électrique pour une connexion plus sûre. Si votre boîte de sortie a un fil de terre (vert ou cuivre nu), connectez le fil de terre Mobilier à l'aide du connecteur (#8). Sinon, connectez le terrain de cuivre de l'appareil à vis de terre (#9) sur la sangle plaque de montage (#12). *Note: Si vous avez des questions électriques, consultez votre code d'électricité local de méthodes approuvées de l'échouement.*
3. Montez le corps de l'appareil sur le mur en alignant les vis de montage en saillie (#11) tout le chemin à travers les trous sur la verrière (#7). Faites attention à ne pas pincer l'un des fils entre l'appareil et la boîte de sortie (#10). Serrer le gabarit au mur par vissage des deux boutons moletés (#14) sur le montage en saillie deux vis (#11).
4. L'installation est terminée. Coupez l'alimentation sur la boîte à fusibles. Allumez Interrupteur pour activer l'appareil.

## INSTALLATION:



## DÉPANNAGE:

	<b>Ampoule s'allume pas</b>	<b>Corrective Action</b>
<b>Le dispositif ne sera pas la lumière.</b>	1. LED est grillée .	<b>1. Remplacer l'appareil</b>
	2. Est éteint.	2. Assurez-vous que la puissance
	3. Câble de raccordement défectueux.	3. Vérifiez le câblage.
	4. Défaut du commutateur.	4. Test ou remplacer interrupteur.
Fuse coups ou circuit voyages disjoncteur lorsque la lumière	est allumé. Crossover des câbles ou des cordons d'alimentation	est coincées. Vérifiez les connexions du câble.

## Produits d'entretien:

1. Pour nettoyer l'extérieur de l'appareil, utilisez un chiffon sec ou légèrement humide (utilisation propre, jamais un solvant) pour nettoyer le verre et la surface de la lampe.
2. Pour nettoyer l'intérieur de l'appareil, d'abord couper l'alimentation de la lampe à éteindre le disjoncteur ou en enlevant les fusibles de la boîte à fusibles. Ensuite, utilisez un chiffon sec ou légèrement humide (utilisation de l'eau propre, jamais un solvant) pour nettoyer le verre à l'intérieur et la surface intérieure de la lampe.
3. N'utilisez pas de produits chimiques, solvants ou des abrasifs rudes. Utilisez un doux chiffon sec et à la poussière ou nettoyer avec soin.

### GARANTIE LIMITÉE

Les garanties constructeur, ce montage doit être exempt de vices de matériaux et de fabrication pour une période de cinq (3) ans à compter de la date d'achat. Cette garantie s'applique uniquement à l'acheteur initial et uniquement aux produits utilisés dans les conditions normales d'utilisation et de service. Si vous trouvez que ce produit est défectueux, la seule obligation du fabricant et votre recours exclusif, est la réparation ou le remplacement, à la discrétion du fabricant, à condition que le produit a été endommagé par un mauvais usage, d'abus, les accidents, modifications, altérations, d'une négligence ou une mauvaise manipulation. Cette garantie ne s'applique pas à un produit se trouve avoir été mal installés, set-up, ou utilisé d'une manière non conforme aux instructions livrées avec le produit. Cette garantie ne s'applique pas à une défaillance du produit résultant d'un accident, une mauvaise utilisation, abus, négligence, altération ou une mauvaise installation, ou tout autre manquement qui se rapportent à des matériaux ou d'exécution défectueuse. Cette garantie ne s'applique pas à l'objectif dans une partie quelconque du produit, tels que la surface et / ou des intempéries, telles que cela est considéré comme une usure normale. **Le fabricant ne garantit pas et décline notamment toute garantie, expresse ou implicite, d'adéquation à un usage particulier, sauf la garantie qui figure dans ce document. Le fabricant décline expressément toute responsabilité et ne saurait être tenue responsable pour tout dommage indirect ou accessoire ou des dommages, incluant mais non limité aux frais de main-d'oeuvre tous les coûts associés au remplacement ou la réparation du produit.**