



# MODULAR ADJUSTABLE HEIGHT WORKBENCH

Assembly Instructions

# MESA DE TRABAJO MODULAR CON ALTURA REGULABLE

Instrucciones de ensamblaje

# ÉTABLI MODULAIRE À HAUTEUR RÉGLABLE

Instructions d'assemblage

## TABLE OF CONTENTS/ÍNDICE/TABLE DES MATIÈRES

<b>WORKBENCH SAFETY</b> .....2	<b>SEGURIDAD DE LA MESA DE TRABAJO</b> .....8	<b>SÉCURITÉ DE L'ÉTABLI</b> ..... 14
<b>ASSEMBLY INSTRUCTIONS</b> .....2	<b>INSTRUCCIONES DE ENSAMBLAJE</b> .....8	<b>INSTRUCTIONS D'ASSEMBLAGE</b> ..... 14
Tools and Parts.....2	Piezas y herramientas.....8	Outils et pièces..... 14
Workbench Use Requirements.....2	Requisitos para el uso de la mesa de trabajo .....8	Spécifications d'utilisation de l'établi..... 14
Unpack the Workbench.....2	Desempaque la mesa de trabajo .....8	Déballage de l'établi ..... 14
Parts.....3	Piezas.....9	Pièces ..... 15
Install Legs and Back Panel.....4	Instale las patas y el panel posterior ..... 10	Installation des pieds et du panneau arrière ..... 16
Complete the Assembly.....6	Complete el ensamblaje ..... 12	Fin de l'assemblage..... 18
Workbench Care.....6	Cuidado de la mesa de trabajo ..... 12	Entretien de l'établi..... 18
<b>WARRANTY</b> .....7	<b>GARANTÍA</b> ..... 13	<b>GARANTIE</b> ..... 19

IT'S TIME TO RETHINK THE GARAGE.®  
ES TIEMPO DE VOLVER A PENSAR EN EL GARAGE.™  
LE GARAGE REPENSÉ.™

# WORKBENCH SAFETY

## Your safety and the safety of others are very important.

We have provided many important safety messages in this manual and on your appliance. Always read and obey all safety messages.



This is the safety alert symbol.

This symbol alerts you to potential hazards that can kill or hurt you and others.

All safety messages will follow the safety alert symbol and either the word “DANGER” or “WARNING.”

These words mean:

**⚠ DANGER**

You can be killed or seriously injured if you don't immediately follow instructions.

**⚠ WARNING**

You can be killed or seriously injured if you don't follow instructions.

All safety messages will tell you what the potential hazard is, tell you how to reduce the chance of injury, and tell you what can happen if the instructions are not followed.

## ASSEMBLY INSTRUCTIONS

### Tools and Parts

Gather the required tools and parts before starting installation.

#### Tools Needed

- $\frac{9}{16}$ " socket wrench
- $\frac{7}{16}$ " wrench
- Adjustable wrench

#### Parts Supplied—4 ft (121.9 cm), 6 ft (182.9 cm), or 8 ft (243.9 cm) Workbench

- P1—Workbench outer legs (2 welded sets)
- P2—Workbench inner legs (4)
- P3—Workbench back panel
- P4—Workbench top
- P5—Spacers (8)
- P6—Leveling legs (4)
- F14— $\frac{1}{4}$ " – 20 x  $\frac{3}{4}$ " bolts (4)
- F16— $\frac{3}{8}$ " x 1 $\frac{1}{2}$ " screws (11)
- F17—Wing nuts (8)
- F18— $\frac{5}{16}$ " hex-head bolts (8)
- F19— $\frac{5}{16}$ " washers (8)
- F20— $\frac{1}{4}$ " lock washers (4)

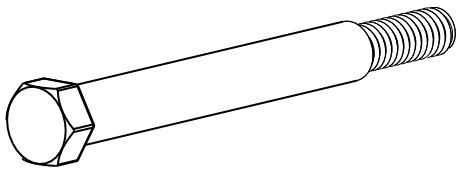
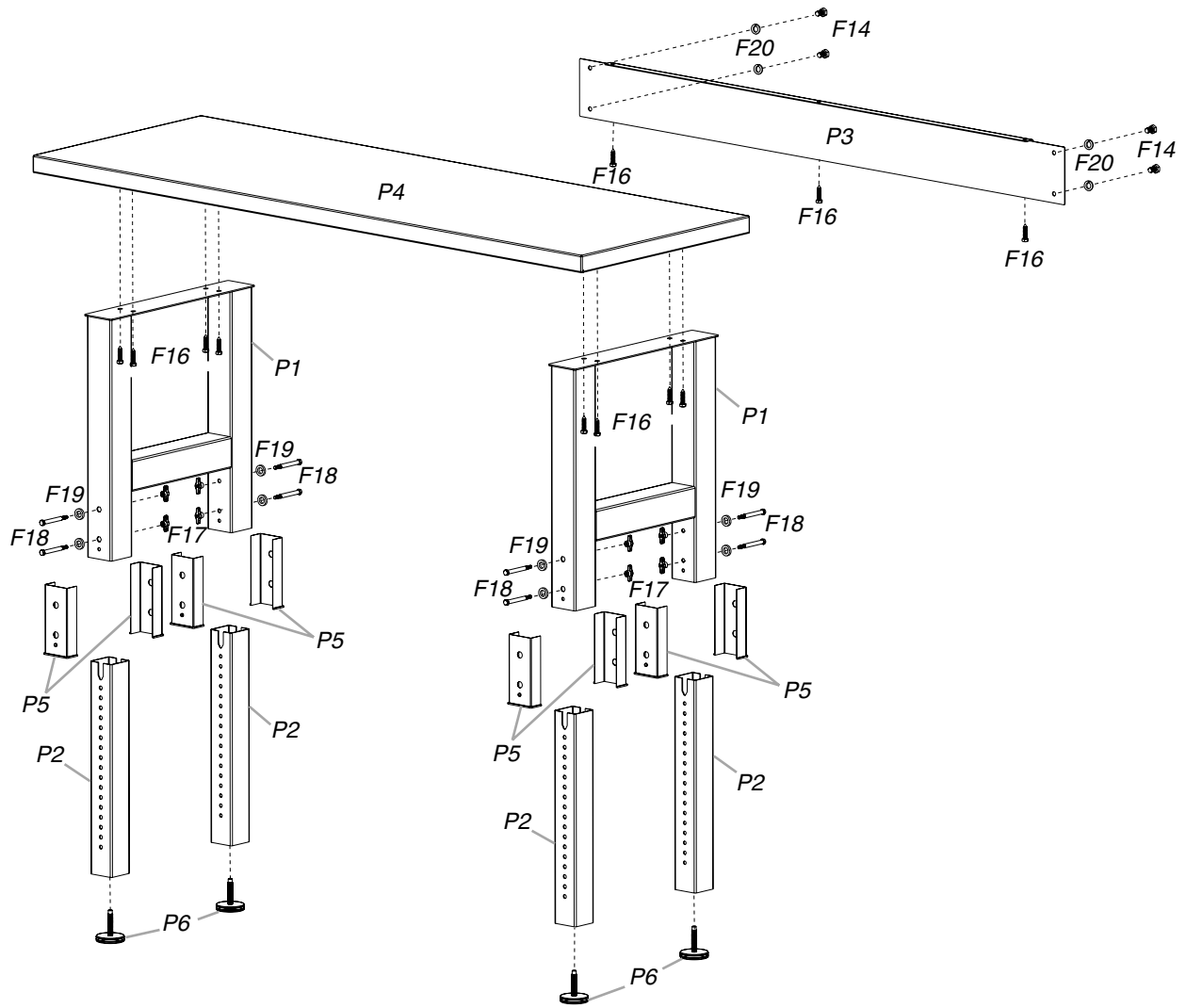
### Workbench Use Requirements

- Intended for use in a garage.
- Maximum weight limit is 3,000 lbs (1,360.8 kg) for the workbench.

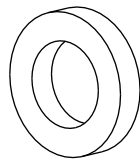
### Unpack the Workbench

1. Unpack the legs and hardware from the box. Verify contents. See “Parts Supplied.”
2. Remove the back panel and set it aside.  
**NOTE:** Leave the workbench top on the cardboard during assembly.
3. Remove the corners from the workbench top. The bolt holes should be visible.
4. Dispose of/recycle all packaging materials.

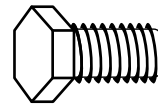
# Parts



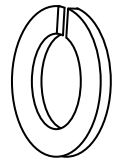
F18



F19



F14



F20

## Install Legs and Back Panel

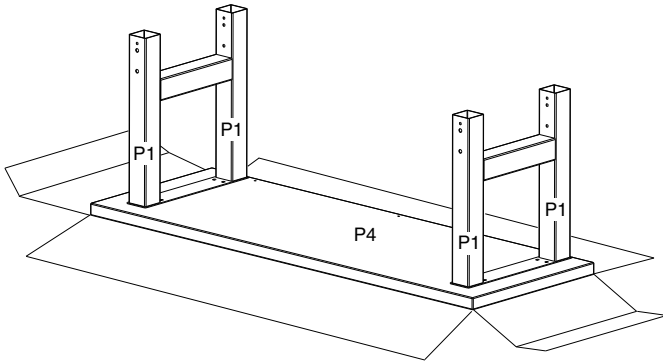
**NOTE:** Assemble and adjust this workbench upside down according to the illustrations. Be sure that the workbench top is flat on the floor and the legs are in the air.

### Outer Leg and Back Panel Installation

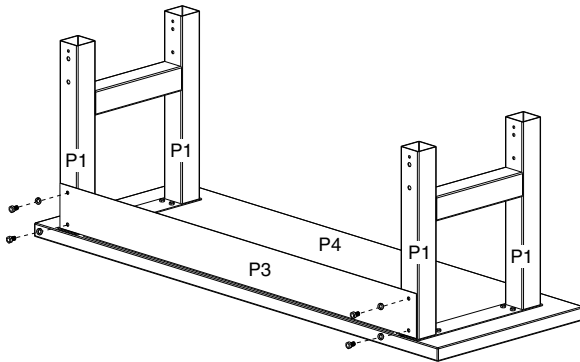
1. Place each set of outer legs (P1) on the workbench underside and match the holes.
2. Attach the legs (P1) to the workbench top (P4) using the 8 screws (F16). Make sure that the screws are inserted straight into the holes. Install the screws using a  $\frac{7}{16}$ " socket wrench, but do not tighten screws completely.

**NOTES:**

- Tightening the screws (F16) at an angle can place excessive stress on the screws, which may cause the screws to fail.
- The holes in the legs are oval to allow space for minor adjustments as the workbench is assembled.

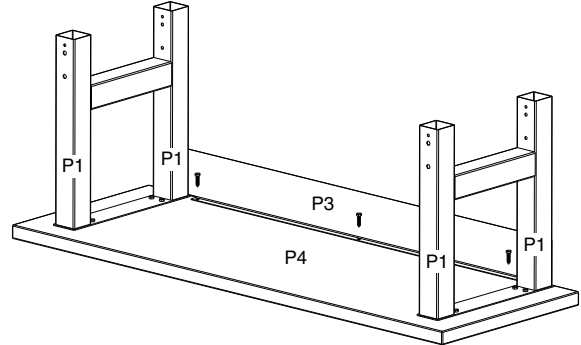


3. Attach the back panel (P3) to the outer legs using the 4 bolts (F14) and lock washers (F20) provided. Do not tighten the bolts completely at this time.



4. Attach the back panel (P3) to the workbench top (P4) using the remaining screws (F16). Make sure that the screws are inserted straight into the holes. Tighten the screws using a  $\frac{7}{16}$ " socket wrench.

**NOTE:** Tightening the screws (F16) at an angle can place excessive stress on the screws, which may cause the screws to fail.



5. Using a  $\frac{7}{16}$ " wrench, tighten the bolts attaching the back panel (P3) to the outer legs (P1) completely.

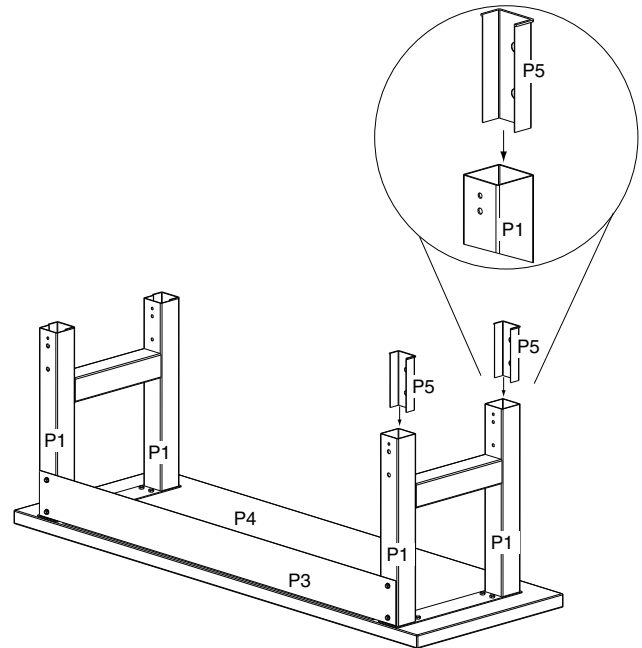
**NOTE:** Do not overtighten the bolts and screws.

6. Tighten all remaining bolts and screws.

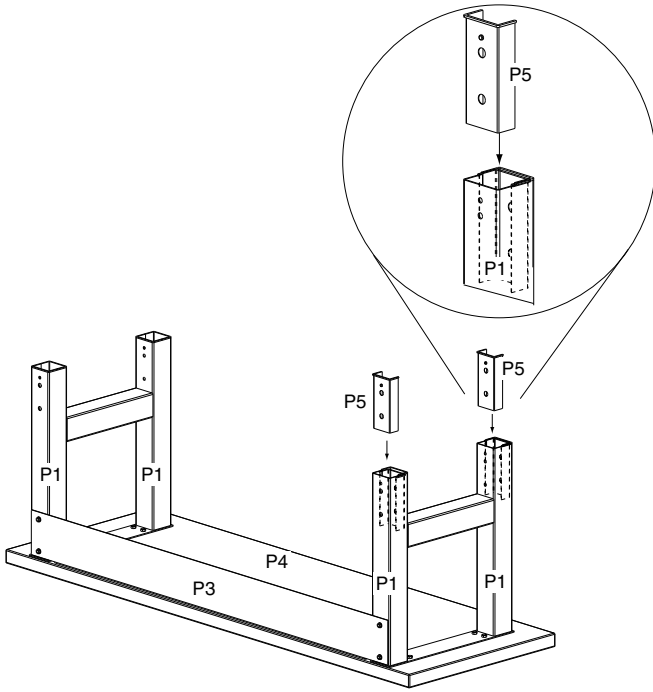
**NOTE:** Do not overtighten the bolts and screws.

### Inner Leg Installation

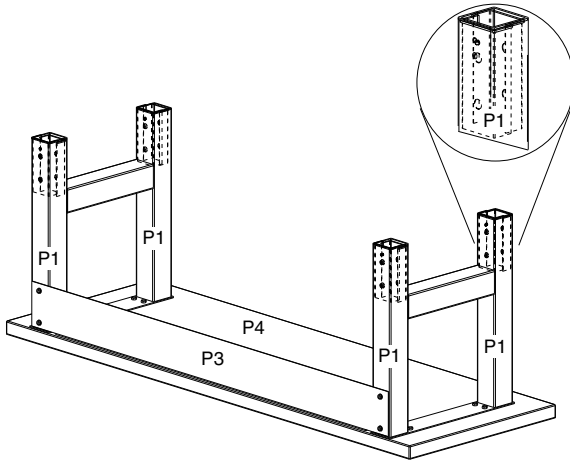
1. Insert one of the plastic spacers (P5) into the outer leg (P1) as shown.



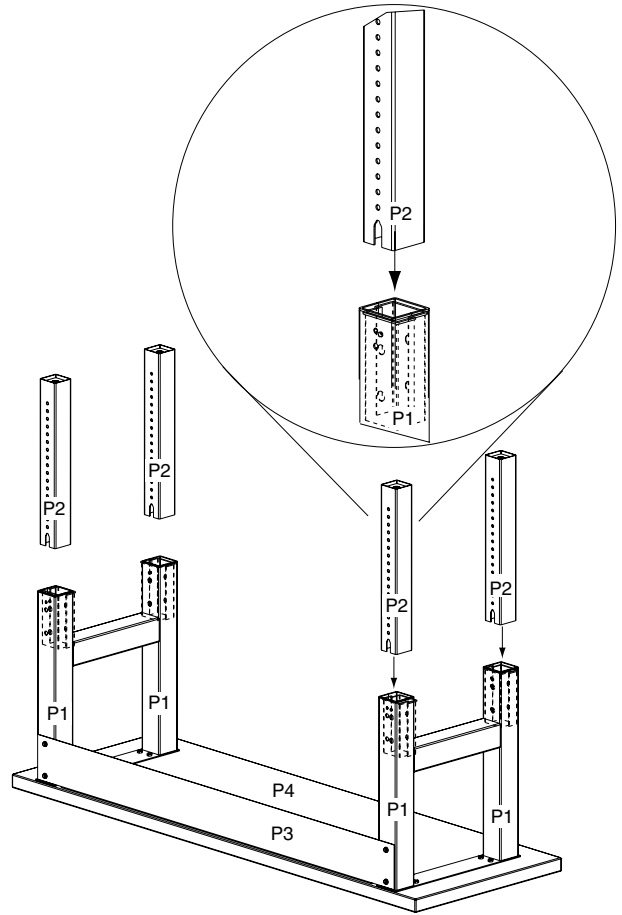
Insert another spacer (P5) into the outer leg (P1) as shown.



The buttons/tabs in the spacers (P5) should nest inside the holes provided in the outer leg (P1) as shown. Repeat for each leg.

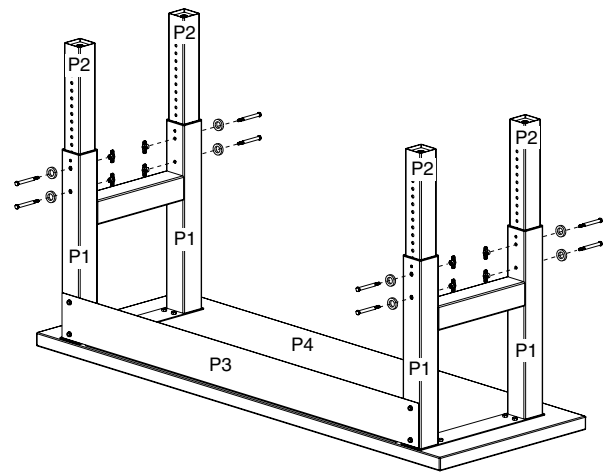


2. Insert one of the inner legs (P2) into the outer leg (P1) as shown.



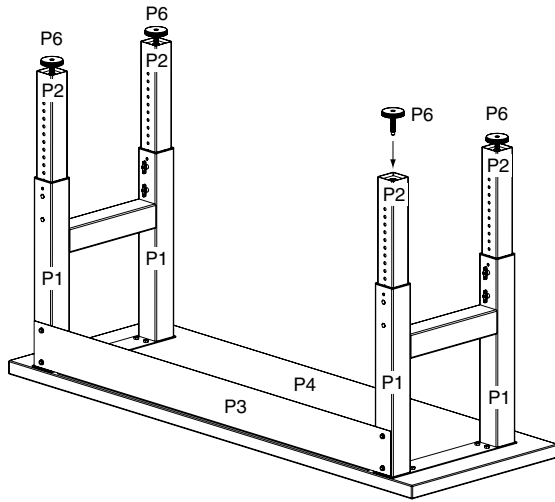
3. Align the adjustment holes in the inner leg (P2) with the adjustment holes in outer leg assembly at the desired height of the workbench.
4. Insert a hex-head bolt (F18) and washer (F19), and secure with a wing nut (F17). Be sure the hex-head bolt aligns with the hex-shaped adjustment hole correctly. Repeat for each leg.

**NOTE:** To minimize multiple adjustments during assembly, make sure the adjustment holes are aligned at the desired height for all the legs.



- Screw in the leveling legs (P6). The leveling legs (P6) have a flat side designed for use with an adjustable wrench, if needed.

**IMPORTANT:** To install the leveling legs (P6), turn clockwise a minimum of 1½" (3.8 cm) (12 full turns). Further adjustment can be made ¾" (1.9 cm) up or down from this position or until the leveling leg cannot be turned any further against the bottom of the inner leg (P2).



**NOTE:** Before setting workbench upright, verify that the same number of adjustment holes are visible on each leg to ensure that the workbench will be level.

## Complete the Assembly

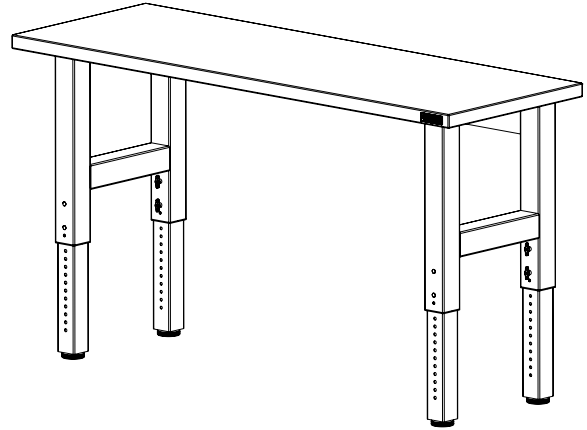
### **WARNING**

#### Excessive Weight Hazard

Use two or more people to move and assemble workbench.

Failure to do so can result in back or other injury.

- Using two or more people, stand the workbench upright and place it in its final location.



- Adjust the leveling legs as needed.

## Workbench Care

- Wash the workbench with a mild detergent and warm water. Do not allow water to remain on the workbench for any length of time.
- Rinse completely and dry thoroughly.

---

# GLADIATOR® GARAGEWORKS MODULAR WORKBENCH WARRANTY

---

## ONE-YEAR LIMITED WARRANTY ON WOODEN TOP

For one year from the date of purchase, when this product is operated and maintained according to the instructions attached to or furnished with the product, Gladiator® GarageWorks will replace or repair the defective product or parts to correct defects in materials or workmanship.

---

## LIFETIME LIMITED WARRANTY ON WORKBENCH METAL SECTIONS

For the life of the product, when the Modular Workbench is used and maintained according to the instructions attached to or furnished with the product, Gladiator® GarageWorks will pay for repair or replacement of the defective product or parts to correct defects in materials or workmanship.

---

### Gladiator® GarageWorks will not pay for:

1. Service calls to correct the installation of any Gladiator® GarageWorks products or to instruct you on how to use or install them.
  2. Damage resulting from improper handling or shipping of products, or products damaged by accident, misuse, abuse, fire, flood, improper installation, acts of God, neglect, corrosion, modification or mishandling.
  3. Shipping or freight fees to deliver replacement products or to return defective products.
  4. Repairs or replacement when your product is used in other than normal, single-family household use, such as a commercial environment or handled in any way inconsistent with the installation instructions included with the product.
  5. Cosmetic damage including scratches, dings, dents or cracks that do not affect the structural or functional capability of the product.
  6. Replacement parts or product for Gladiator® GarageWorks products operated outside the United States and Canada.
  7. In Canada, travel or transportation expenses for customers who reside in remote areas.
  8. Any labor costs during the limited warranty period.
  9. Damage resulting from improper loading beyond the specified maximum weight capacity outlined in the assembly instructions provided with the product.
  10. Surfaces damaged due to chemical interaction resulting in corrosion of paint or metal.
  11. Any damage, splitting, checking, cracking or warping of the wooden top past the first year.
- 

### DISCLAIMER OF IMPLIED WARRANTIES; LIMITATION OF REMEDIES

IMPLIED WARRANTIES, INCLUDING TO THE EXTENT APPLICABLE WARRANTIES OF MERCHANTABILITY OR FITNESS FOR A PARTICULAR PURPOSE, ARE EXCLUDED TO THE EXTENT LEGALLY PERMISSIBLE. ANY IMPLIED WARRANTIES THAT MAY BE IMPOSED BY LAW ARE LIMITED TO ONE YEAR, OR THE SHORTEST PERIOD ALLOWED BY LAW. SOME STATES AND PROVINCES DO NOT ALLOW LIMITATIONS OR EXCLUSIONS ON HOW LONG AN IMPLIED WARRANTY OF MERCHANTABILITY OR FITNESS LASTS, SO THE ABOVE LIMITATIONS OR EXCLUSIONS MAY NOT APPLY TO YOU. THIS WARRANTY GIVES YOU SPECIFIC LEGAL RIGHTS, AND YOU MAY ALSO HAVE OTHER RIGHTS WHICH VARY FROM STATE TO STATE OR PROVINCE TO PROVINCE.

Outside the 50 United States and Canada, this warranty does not apply. Contact your authorized Gladiator® GarageWorks dealer to determine if another warranty applies.

If you need service, call the Gladiator® GarageWorks Customer eXperience Center, **1-866-342-4089** (toll-free), from anywhere in the U.S.A. In Canada, contact your Whirlpool Canada LP designated service company or call **1-800-807-6777**.

In the United States, Gladiator® GarageWorks means Whirlpool Corporation, Benton Harbor, Michigan 49022. In Canada, Gladiator® GarageWorks means Whirlpool Canada LP, Mississauga, ON L5N 3A7.

10/09

**Keep this book and your sales slip together for future reference. You must provide proof of purchase or installation date for in-warranty service.**

Write down the following information about your Modular Workbench to better help you obtain assistance or service if you ever need it. You will need to know your complete model number and serial number. You can find this information on the model and serial label located on the back of the product.

Dealer name \_\_\_\_\_  
Address \_\_\_\_\_  
Phone number \_\_\_\_\_  
Model number \_\_\_\_\_  
Serial number \_\_\_\_\_  
Purchase date \_\_\_\_\_

# SEGURIDAD DE LA MESA DE TRABAJO

## Su seguridad y la seguridad de los demás es muy importante.

Hemos incluido muchos mensajes importantes de seguridad en este manual y en su electrodoméstico. Lea y obedezca siempre todos los mensajes de seguridad.



Este es el símbolo de advertencia de seguridad.

Este símbolo le llama la atención sobre peligros potenciales que pueden ocasionar la muerte o una lesión a usted y a los demás.

Todos los mensajes de seguridad irán a continuación del símbolo de advertencia de seguridad y de la palabra "PELIGRO" o "ADVERTENCIA". Estas palabras significan:

 **PELIGRO**

Si no sigue las instrucciones de inmediato, usted puede morir o sufrir una lesión grave.

 **ADVERTENCIA**

Si no sigue las instrucciones, usted puede morir o sufrir una lesión grave.

Todos los mensajes de seguridad le dirán el peligro potencial, le dirán cómo reducir las posibilidades de sufrir una lesión y lo que puede suceder si no se siguen las instrucciones.

## INSTRUCCIONES DE ENSAMBLAJE

### Piezas y herramientas

Reúna las herramientas y piezas necesarias antes de comenzar la instalación.

#### Herramientas necesarias

- Llave de tubo de  $\frac{9}{16}$ "
- Llave de tuercas ajustable
- Llave de tuercas de  $\frac{7}{16}$ "

#### Piezas suministradas—Mesa de trabajo de 4 pies (121,9 cm), 6 pies (182,9 cm) o 8 pies (243,9 cm)

- P1—Patatas exteriores de la mesa de trabajo (2 juegos soldados)
- P2—Patatas interiores de la mesa de trabajo (4)
- P3—Panel posterior de la mesa de trabajo
- P4—Tope de la mesa de trabajo
- P5—Espaciadores (8)
- P6—Patatas niveladoras (4)
- F14—Pernos de  $\frac{1}{4}$ " – 20 x  $\frac{3}{4}$ " (4)
- F16—Tornillos de  $\frac{3}{8}$ " x  $1\frac{1}{2}$ " (11)
- F17—Tuercas mariposa (8)
- F18—Pernos de cabeza hexagonal de  $\frac{5}{16}$ " (8)
- F19—Arandelas de  $\frac{5}{16}$ " (8)
- F20—Arandelas de presión de  $\frac{1}{4}$ " (4)

### Requisitos para el uso de la mesa de trabajo

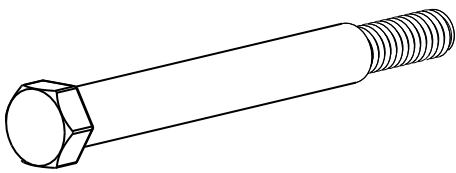
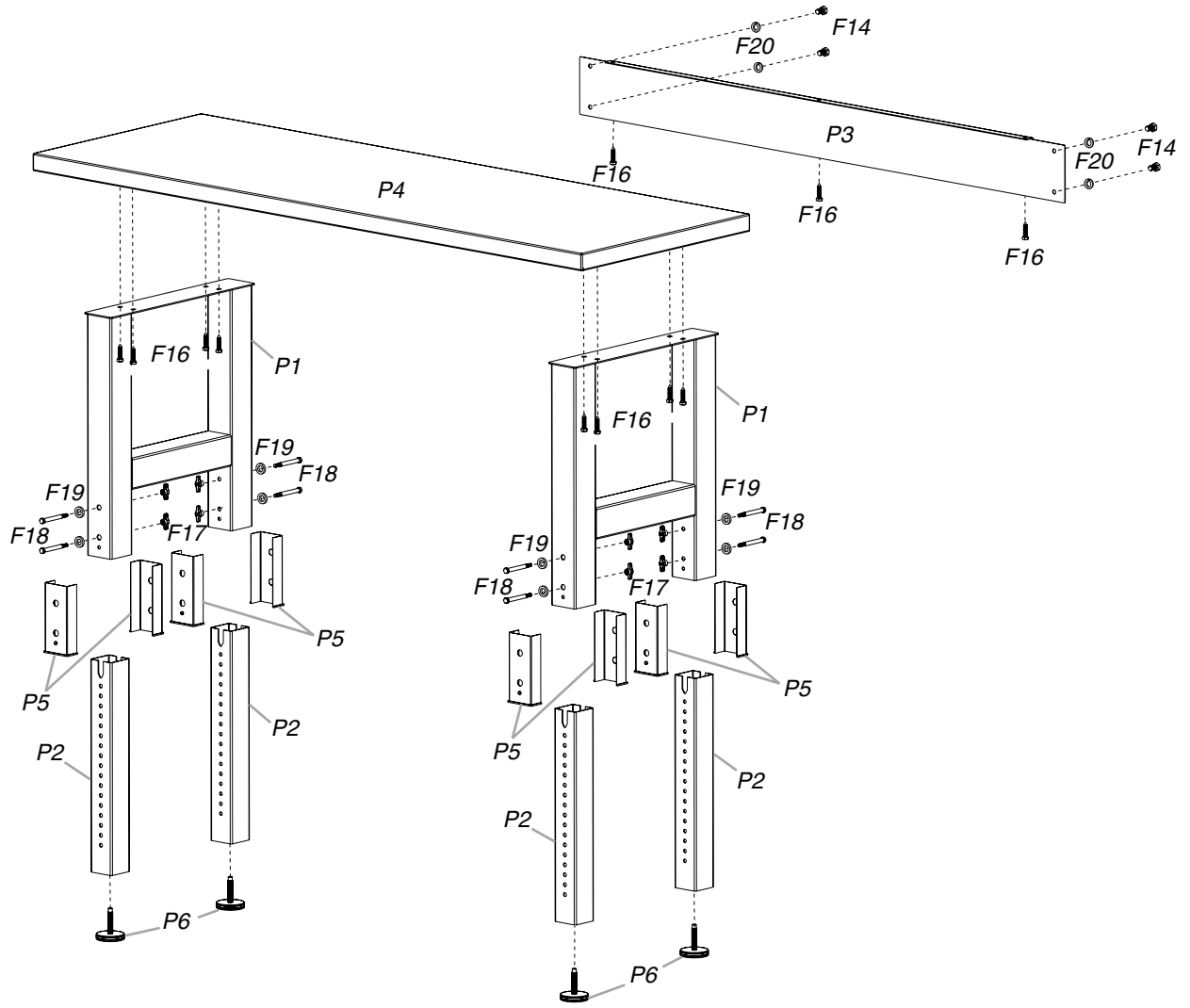
- Diseñada para usarse en un garage.
- El límite de peso máximo es de 3.000 lbs (1.360,8 kg) para la mesa de trabajo.

### Desempaque la mesa de trabajo

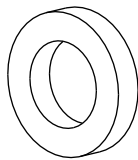
1. Desempaque las patas y el herraje de la caja. Verifique el contenido. Vea "Piezas suministradas".
2. Quite el panel posterior y póngalo a un lado.  
**NOTA:** Deje la superficie de la mesa de trabajo encima del cartón durante el ensamblaje.
3. Quite las esquinas de la superficie de la mesa de trabajo. Los orificios para los pernos deben estar a la vista.
4. Deshágase de todos los materiales de embalaje o recíclelos.



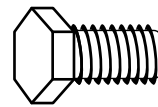
# Piezas



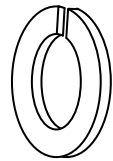
F18



F19



F14



F20

## Instale las patas y el panel posterior

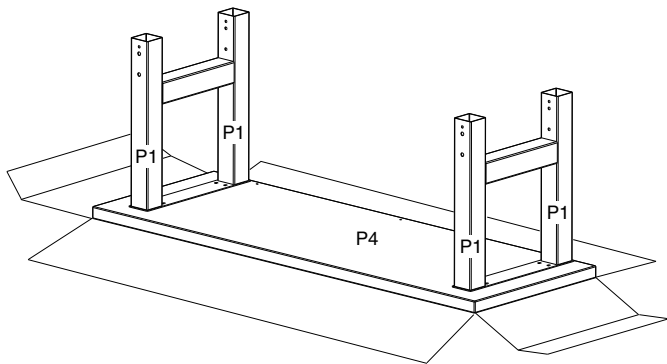
**NOTA:** Ensamble y ajuste esta mesa de trabajo al revés, de acuerdo a las instrucciones. Cerciérese de que el tope de la mesa de trabajo esté plano en el piso y que las patas estén en el aire.

### Instalación de la pata exterior y el panel posterior

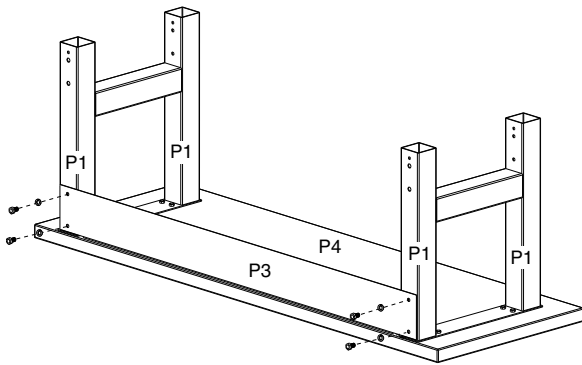
1. Coloque cada conjunto de patas exteriores (P1) en la parte de debajo de la mesa de trabajo y haga coincidir los orificios.
2. Sujete las patas (P1) al tope de la mesa de trabajo (P4) usando los 8 tornillos (F16). Cerciérese de que los tornillos estén insertados derechos dentro de los orificios. Instale los tornillos con una llave de cubo de  $\frac{3}{16}$ ", pero no apriete los tornillos por completo.

#### NOTAS:

- Si aprieta los tornillos (F16) en un ángulo, puede provocar demasiada tensión en los mismos y hacer que fallen.
- Los orificios en las patas son ovalados para permitir lugar para ajustes menores mientras se ensambla la mesa de trabajo.

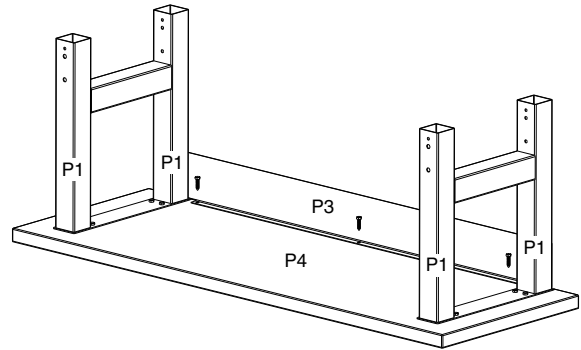


3. Sujete el panel posterior (P3) a las patas exteriores usando los 4 pernos (F14) y las arandelas de presión (F20) provistas. No atornille completamente los tornillos en este momento.



4. Sujete el panel posterior (P3) al tope de la mesa de trabajo (P4) usando los tornillos restantes (F16). Cerciérese de que los tornillos estén insertados derechos dentro de los orificios. Apriete los tornillos con una llave de cubo de  $\frac{3}{16}$ ".

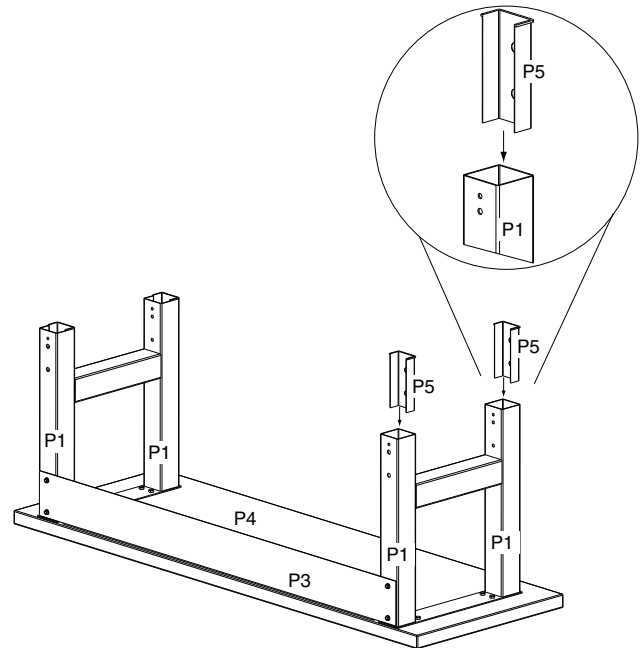
**NOTA:** Si aprieta los tornillos (F16) en un ángulo, puede provocar demasiada tensión en los mismos y hacer que fallen.



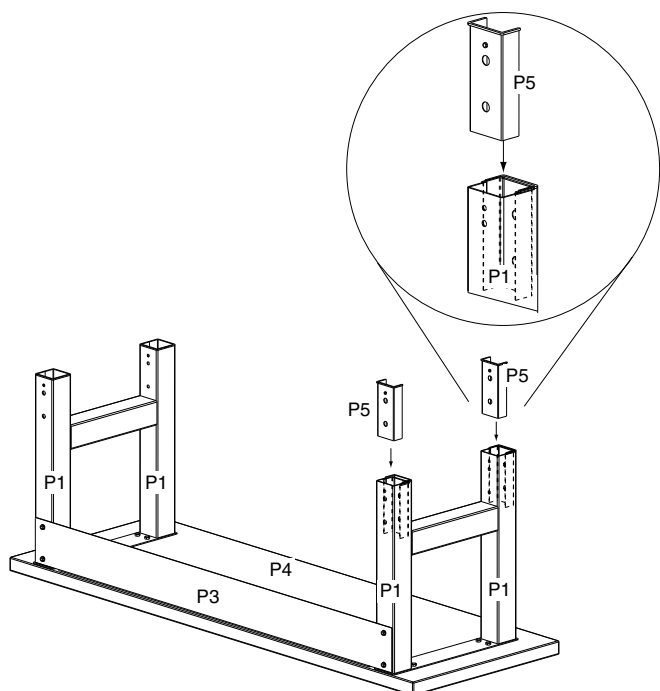
5. Con una llave de tuercas de  $\frac{7}{16}$ ", apriete los pernos que sujetan el panel posterior (P3) a las patas exteriores (P1) por completo.  
**NOTA:** No apriete demasiado los pernos y los tornillos.
6. Apriete todos los tornillos y los pernos restantes.  
**NOTA:** No apriete demasiado los pernos y los tornillos.

### Instalación de la pata interior

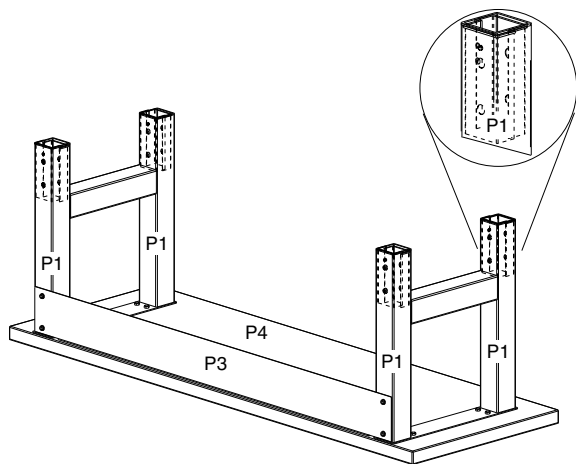
1. Inserte uno de los espaciadores de plástico (P5) dentro de la pata exterior (P1), como se muestra.



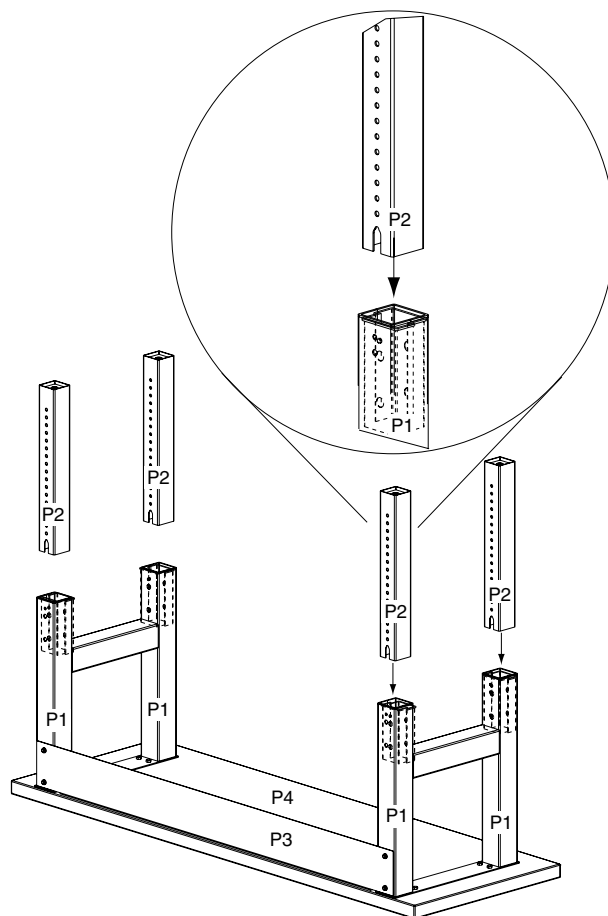
Inserte otro espaciador (P5) dentro de la pata exterior (P1), como se muestra.



Los botones/Las lengüetas en los espaciadores (P5) deberán encajar dentro de los orificios provistos en la pata exterior (P1), como se muestra. Repita el procedimiento para la otra pata.

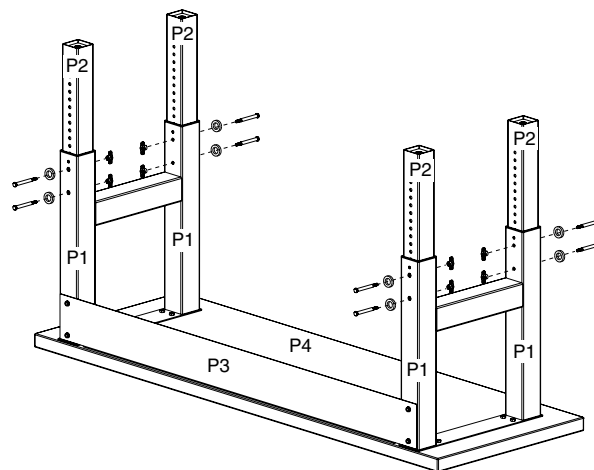


2. Inserte una de las patas interiores (P2) dentro de la pata exterior (P1), como se muestra.



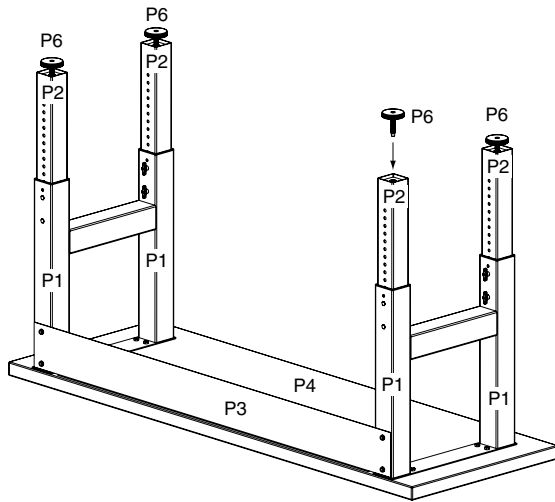
3. Alinee los orificios de ajuste en la pata interior (P2) con los orificios de ajuste en el ensamblaje de la pata exterior, a la altura deseada de la mesa de trabajo.
4. Inserte un perno de cabeza hexagonal (F18) y una arandela (F19); asegure con una tuerca mariposa (F17). Cerciñese de que el perno de cabeza hexagonal quede alineado por completo con el orificio de ajuste en forma hexagonal. Repita el procedimiento para cada pata.

**NOTA:** Para minimizar el número de ajustes durante el ensamblaje, cerciñese de que los orificios de ajuste estén alineados a la altura deseada para todas las patas.



5. Atornille las patas niveladoras (P6). Las mismas tienen un lado plano diseñado para usar una llave de tuercas ajustable si es necesario.

**IMPORTANTE:** Para instalar las patas niveladoras (P6), gírelas hacia la derecha por lo menos 1½" (3,8 cm) (12 vueltas completas). Puede hacerse un mayor ajuste ¾" (1,9 cm) hacia arriba o hacia abajo de esta posición o hasta que la pata niveladora no pueda girarse más contra la base de la pata interior (P2).



**NOTA:** Antes de colocar la mesa de trabajo en posición vertical, verifique que el mismo número de orificios de ajuste esté visible en cada pata, para asegurarse de que la mesa de trabajo esté nivelada.

## Complete el ensamblaje

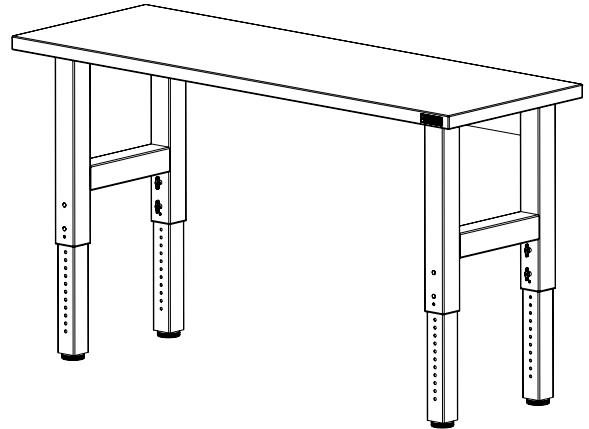
### ⚠ ADVERTENCIA

#### Peligro de Peso Excesivo

Use dos o más personas para mover y ensamblar la mesa de trabajo.

No seguir esta instrucción puede ocasionar una lesión en la espalda u otro tipo de lesiones.

1. Con la ayuda de dos o más personas, coloque la mesa de trabajo en posición vertical y póngala en su lugar definitivo.



2. Ajuste las patas niveladoras según sea necesario.

## Cuidado de la mesa de trabajo

1. Lave la mesa de trabajo con un detergente suave y agua tibia. No permita que quede agua en la mesa de trabajo por ningún periodo de tiempo.
2. Enjuáguela completamente y séquela meticulosamente.

# GARANTÍA DE LA MESA DE TRABAJO MODULAR DE GLADIATOR® GARAGEWORKS

## GARANTÍA LIMITADA POR UN AÑO PARA EL TOPE DE MADERA

Durante un año a partir de la fecha de compra, siempre y cuando se dé al producto un uso y mantenimiento de conformidad con las instrucciones adjuntas o provistas con el producto, Gladiator® GarageWorks reemplazará o reparará el producto o las piezas defectuosas para corregir defectos en los materiales o en la mano de obra.

## GARANTÍA LIMITADA DE POR VIDA PARA LAS SECCIONES DE METAL DE LA MESA DE TRABAJO

Durante la vida útil del producto, siempre y cuando se dé a la mesa de trabajo modular un uso y mantenimiento de conformidad con las instrucciones adjuntas o provistas con el producto, Gladiator® GarageWorks pagará por el reemplazo o la reparación del producto o las piezas defectuosas para corregir defectos en los materiales o en la mano de obra.

### Gladiator® GarageWorks no pagará por:

1. Visitas de servicio técnico para corregir la instalación de cualquier producto de Gladiator® GarageWorks o para enseñarle a usarlo o instalarlo.
2. Daños causados por mal manejo o envío de productos, o productos dañados por accidente, uso indebido, abuso, incendio, inundación, instalación incorrecta, actos fortuitos, negligencia, corrosión, modificación o maltrato.
3. Costo de envío o flete para entregar productos de repuesto o para devolver productos defectuosos.
4. Reparaciones o reemplazo cuando su producto ha sido empleado para fines ajenos al uso doméstico normal en la casa de una familia, tal como uso en un lugar comercial o se haya tratado de alguna manera en contra de las instrucciones de instalación incluidas con el producto.
5. Daños estéticos incluyendo rayaduras, golpes, abolladuras o rajaduras que no afectan la capacidad estructural o de funcionamiento del producto.
6. Piezas o productos de repuesto para los productos Gladiator® GarageWorks que se empleen fuera de los Estados Unidos y Canadá.
7. En Canadá, gastos de viaje o de transporte para clientes que residen en zonas distantes.
8. Cualquier gasto de mano de obra durante el período de la garantía limitada.
9. Daños causados por la carga indebida que exceda del peso máximo especificado que se detalla en las instrucciones de ensamblaje incluidas con el producto.
10. Daños en las superficies causados por la interacción química que resulte en la corrosión de pintura o metal.
11. Todo daño, fisura, raya, quebradura o combadura del tope de madera después del primer año de garantía.

## EXCLUSIÓN DE GARANTÍAS IMPLÍCITAS; LIMITACIÓN DE RECURSOS

LAS GARANTÍAS IMPLÍCITAS, INCLUYENDO EN LA MEDIDA QUE CORRESPONDA LAS GARANTÍAS DE COMERCIABILIDAD O DE CAPACIDAD PARA UN PROPÓSITO PARTICULAR, SON EXCLUIDAS EN LA MEDIDA EN QUE SEA LEGALMENTE PERMISIBLE. TODA GARANTÍA IMPLÍCITA QUE SEA IMPUESTA POR LEY SERÁ LIMITADA A UN AÑO O AL PERÍODO MÁS CORTO PERMITIDO POR LEY. ALGUNOS ESTADOS Y PROVINCIAS NO PERMITEN LAS LIMITACIONES O EXCLUSIONES ACERCA DE CUÁNTO DEBE DURAR UNA GARANTÍA IMPLÍCITA DE COMERCIABILIDAD O CAPACIDAD, DE MODO QUE LAS LIMITACIONES O EXCLUSIONES ARRIBA MENCIONADAS PUEDEN NO APLICARSE EN SU CASO. ESTA GARANTÍA LE OTORGA DERECHOS LEGALES ESPECÍFICOS, Y ES POSIBLE QUE USTED TENGA TAMBIÉN OTROS DERECHOS, LOS CUALES VARÍAN DE UN ESTADO A OTRO O DE UNA PROVINCIA A OTRA.

Esta garantía no tiene vigor fuera de los cincuenta Estados Unidos y Canadá. Póngase en contacto con el distribuidor autorizado de Gladiator® GarageWorks para determinar si corresponde otra garantía.

Si necesita servicio, llame al Centro para la eXperiencia del cliente de Gladiator® GarageWorks al **1-866-342-4089** (gratuito) desde cualquier lugar de los EE.UU. En Canadá, póngase en contacto con su compañía de servicio designada por Whirlpool Canada LP o llame al **1-800-807-6777**.

En los EE.UU., Gladiator® GarageWorks significa Whirlpool Corporation, Benton Harbor, Michigan 49022. En Canadá, Gladiator® GarageWorks significa Whirlpool Canada LP, Mississauga, ON L5N 3A7.

**Guarde este libro y su comprobante de venta juntos para referencia futura. Usted deberá proporcionar evidencia de la compra o una fecha de instalación para obtener servicio bajo la garantía.**

Escriba la siguiente información acerca de su banco de trabajo modular para ayudarle mejor a obtener asistencia o servicio técnico si alguna vez llegara a necesitarlo. Deberá tener a mano el número completo del modelo y de la serie. Usted puede encontrar esta información en la etiqueta con el número de modelo y de serie que está ubicada en la parte posterior del producto.

Nombre del distribuidor \_\_\_\_\_

Dirección \_\_\_\_\_

Número de teléfono \_\_\_\_\_

Número de modelo \_\_\_\_\_

Número de serie \_\_\_\_\_

Fecha de compra \_\_\_\_\_

# SÉCURITÉ DE L'ÉTABLI

## Votre sécurité et celle des autres est très importante.

Nous donnons de nombreux messages de sécurité importants dans ce manuel et sur votre appareil ménager. Assurez-vous de toujours lire tous les messages de sécurité et de vous y conformer.



Voici le symbole d'alerte de sécurité.

Ce symbole d'alerte de sécurité vous signale les dangers potentiels de décès et de blessures graves à vous et à d'autres.

Tous les messages de sécurité suivront le symbole d'alerte de sécurité et le mot "DANGER" ou "AVERTISSEMENT". Ces mots signifient :

**! DANGER**

Risque possible de décès ou de blessure grave si vous ne suivez pas immédiatement les instructions.

**! AVERTISSEMENT**

Risque possible de décès ou de blessure grave si vous ne suivez pas les instructions.

Tous les messages de sécurité vous diront quel est le danger potentiel et vous disent comment réduire le risque de blessure et ce qui peut se produire en cas de non-respect des instructions.

## INSTRUCTIONS D'ASSEMBLAGE

### Outillage et pièces

Rassembler les outils et pièces nécessaires avant de commencer l'installation.

#### Outillage requis

- Clé à douille de 9/16"
- Clé à molette
- Clé de 7/16"

#### Pièces fournies—Établi de 4 pi (121,9 cm), 6 pi (182,9 cm) ou 8 pi (243,9 cm)

- P1—Pieds externes de l'établi (2 ensembles soudés)
- P2—Pieds internes de l'établi (4)
- P3—Panneau arrière de l'établi
- P4—Sommet de l'établi
- P5—Cales (8)
- P6—Pieds de nivellement (4)
- F14—Boulons de 1/4" – 20 x 3/4" (4)
- F16—Vis de 3/8" x 1 1/2" (11)
- F17—Écrous papillons (8)
- F18—Boulons de 5/16" (8)
- F19—Rondelles de 5/16" (8)
- F20—Rondelles de blocage de 1/4" (4)

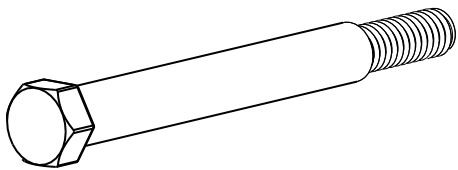
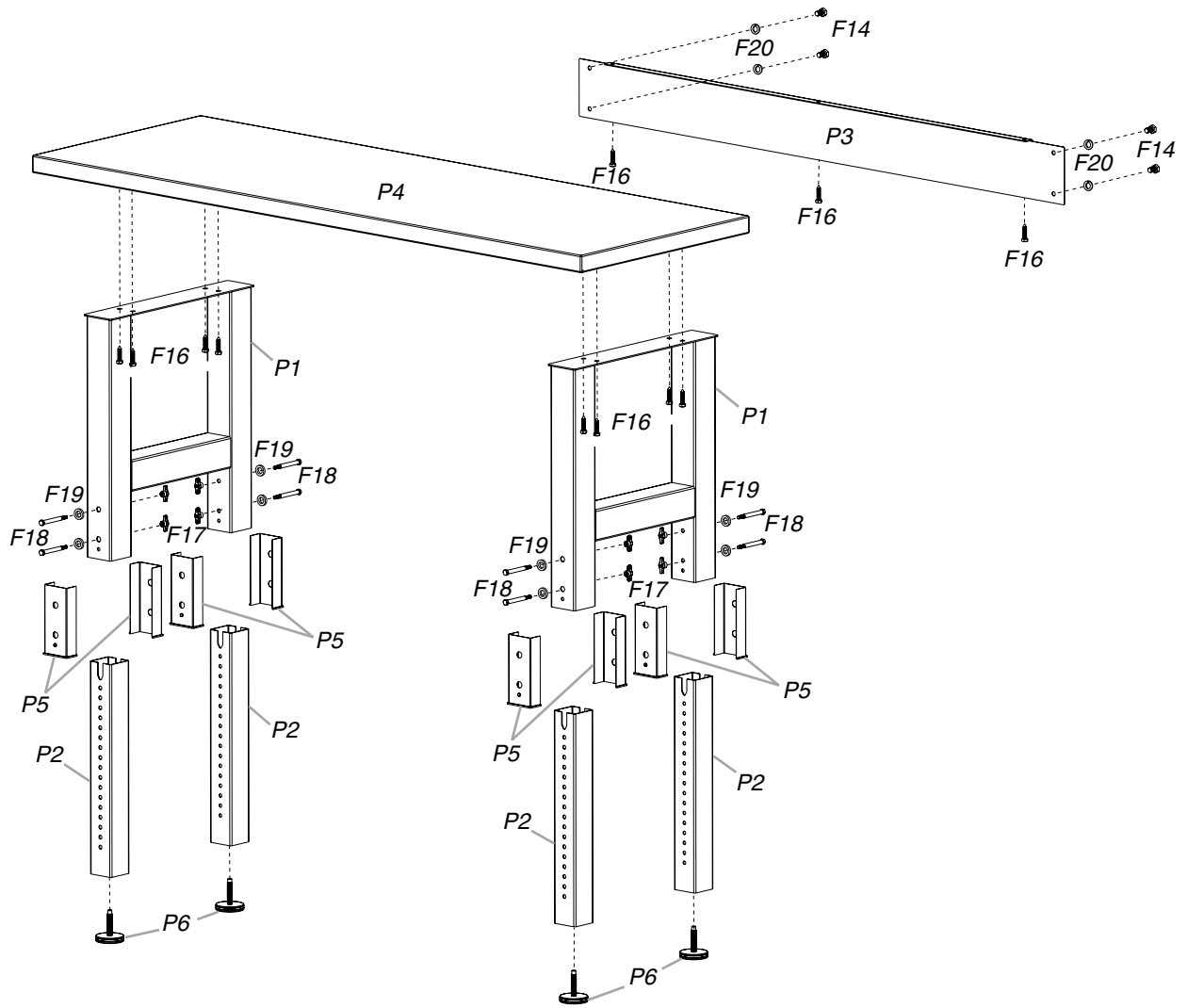
### Spécifications d'utilisation de l'établi

- Conçu pour être utilisé dans un garage.
- La limite de charge maximale est de 3 000 lb (1 360,8 kg) pour l'établi.

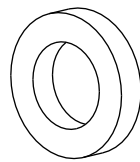
### Déballage de l'établi

1. Déballer les pieds et le matériel de la boîte. Vérifier le contenu. Voir "Pièces fournies".
2. Enlever le panneau arrière et le mettre de côté.  
**REMARQUE :** Laisser le dessus de l'établi sur le carton d'emballage lors de l'assemblage.
3. Enlever les coins du dessus de l'établi. Les trous de boulons doivent être visibles.
4. Jeter ou recycler tous les matériaux d'emballage.

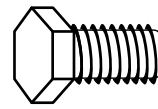
# Pièces



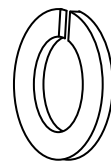
F18



F19



F14



F20

## Installation des pieds et du panneau arrière

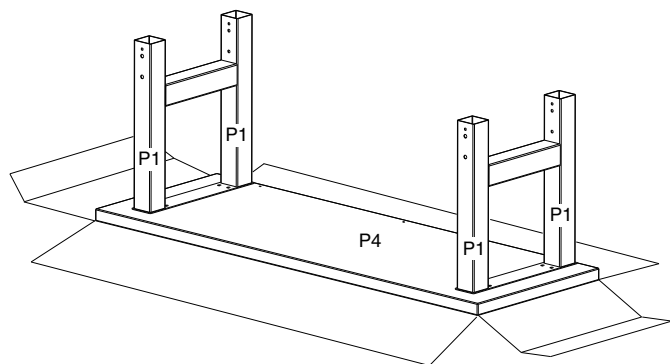
**REMARQUE :** Assembler et ajuster cet établi à l'envers conformément aux illustrations. S'assurer que le sommet de l'établi repose à plat sur le plancher et que les pieds sont en l'air.

### Installation des pieds externes et du panneau arrière

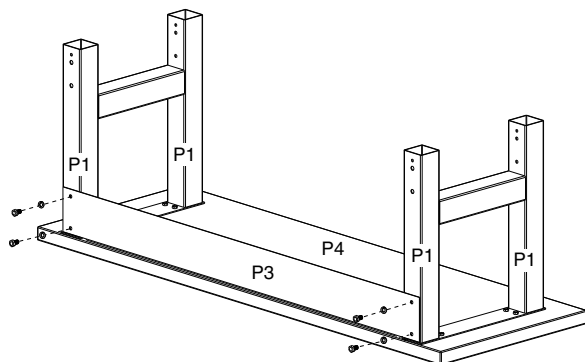
1. Placer chaque ensemble de pieds externes (P1) sur le dessous de l'établi et aligner les trous.
2. Fixer les pieds (P1) au sommet de l'établi (P4) à l'aide des 8 vis (F16). S'assurer que les vis sont insérées bien droit dans les trous. Installer les vis à l'aide d'une clé à douille de  $\frac{9}{16}$ " , mais ne pas les serrer complètement.

#### REMARQUES :

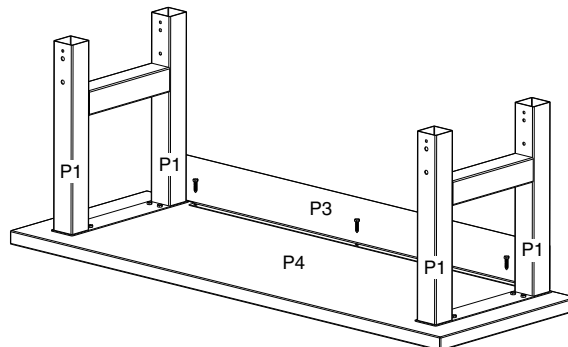
- Serrer les vis (F16) en angle pourrait exercer une pression trop importante sur les vis, ce qui pourrait les casser.
- Les trous sur les pieds sont de forme ovale afin de laisser de l'espace pour de petits réglages éventuels lors de l'assemblage de l'établi.



3. Fixer le panneau arrière (P3) aux pieds externes à l'aide des 4 boulons (F14) et des rondelles de blocage (F20) fournis. Ne pas serrer complètement les boulons à ce stade.



4. Fixer le panneau arrière (P3) au sommet de l'établi (P4) à l'aide des vis restantes (F16). S'assurer que les vis sont insérées bien droit dans les trous. Serrer les vis avec une clé à douille de  $\frac{9}{16}$ " .  
**REMARQUE :** Serrer les vis (F16) en angle pourrait exercer une pression trop importante sur les vis, ce qui pourrait les casser.



5. À l'aide d'une clé de  $\frac{7}{16}$ " , serrer complètement les boulons fixant le panneau arrière (P3) aux pieds externes (P1).

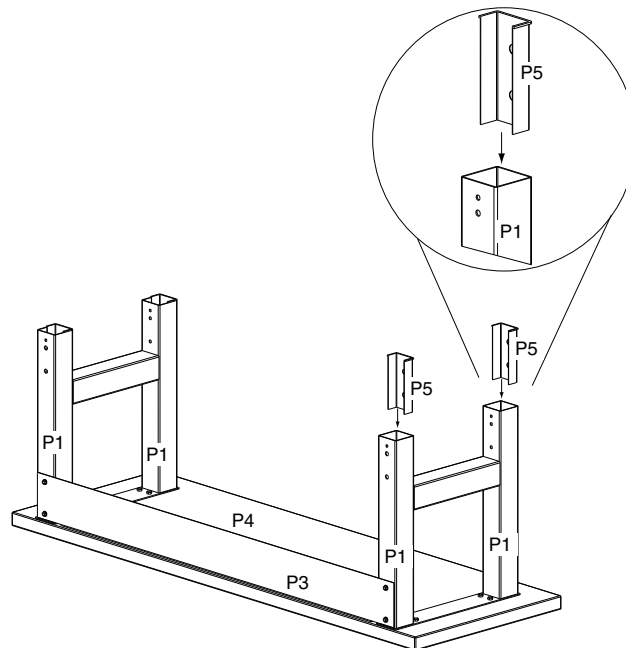
**REMARQUE :** Ne pas serrer excessivement les boulons et les vis.

6. Serrer tous les boulons et vis restants.

**REMARQUE :** Ne pas serrer excessivement les boulons et les vis.

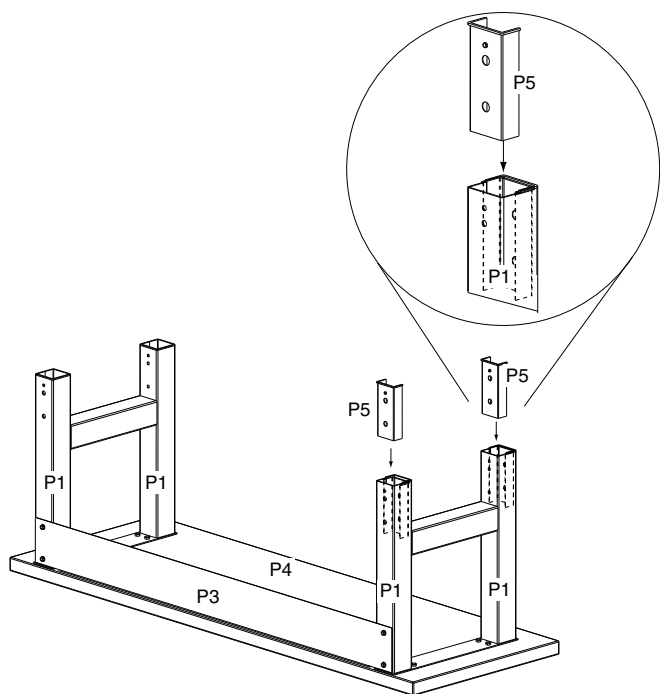
### Installation du pied interne

1. Insérer une des cales en plastique (P5) dans le pied externe (P1) tel qu'indiqué.

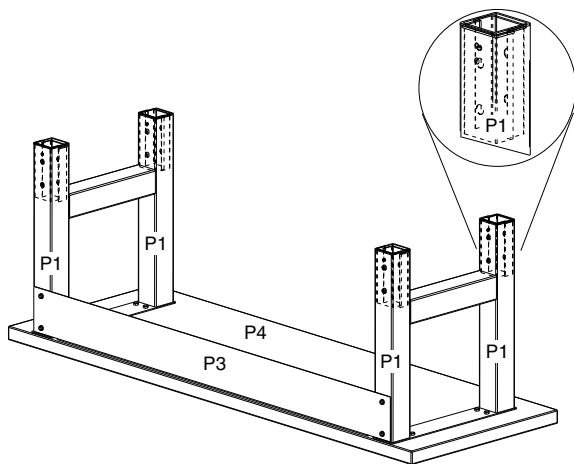




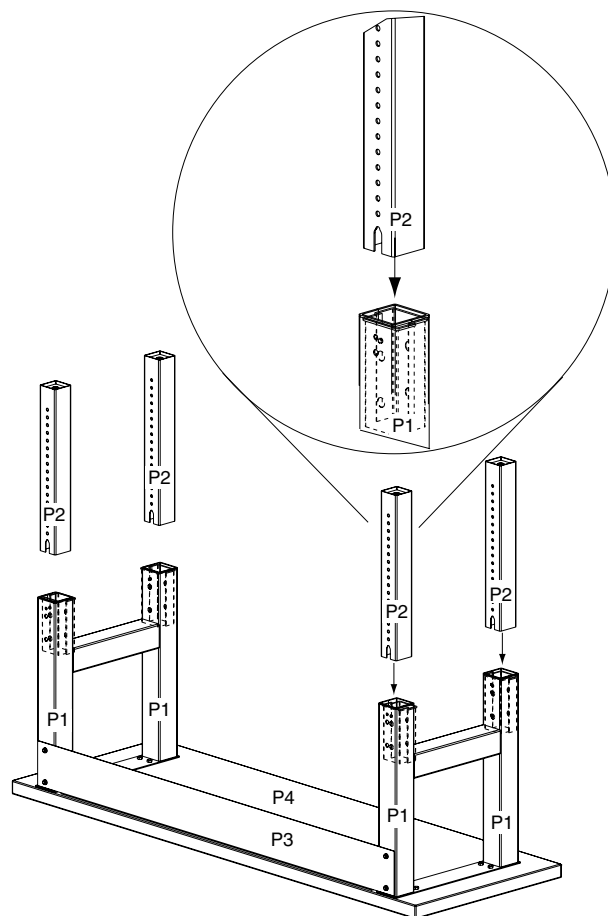
Insérer une autre cale (P5) dans le pied externe (P1) tel qu'indiqué.



Les boutons/onglets des cales (P5) doivent s'insérer dans les trous percés dans le pied externe (P1) tel qu'illustré. Répéter pour chaque pied.

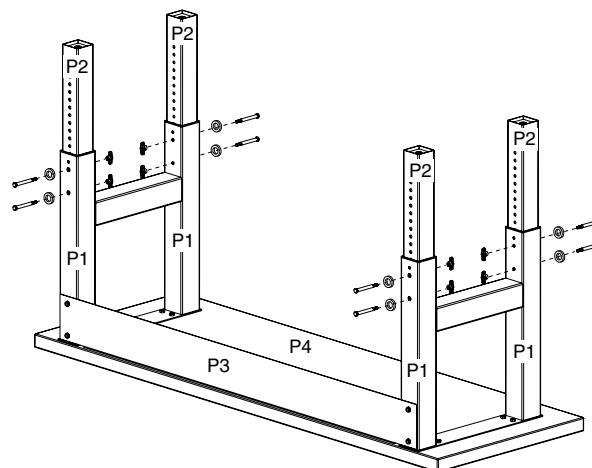


2. Insérer un des pieds internes (P2) dans le pied externe (P1) tel qu'indiqué.



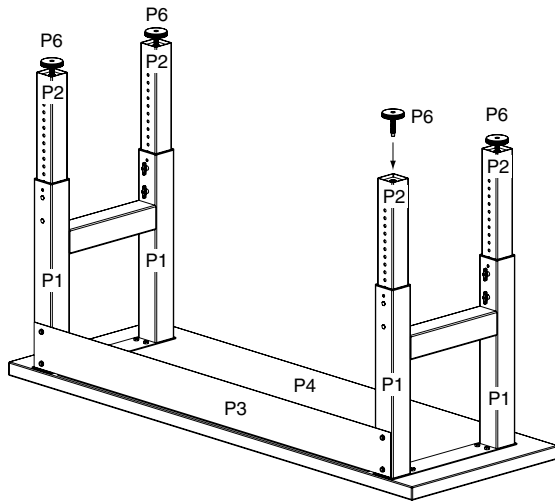
3. Aligner les trous de réglage du pied interne (P2) avec les trous de réglage du pied externe et les placer à la hauteur souhaitée pour l'établi.
4. Insérer une vis à tête hexagonale (F18) et une rondelle (F19), puis les fixer avec un écrou papillon (F17). Veiller à ce que la vis à tête hexagonale soit bien alignée avec le trou de réglage de forme hexagonale. Répéter pour chaque pied.

**REMARQUE :** Pour minimiser le nombre de réglages nécessaires durant le montage, s'assurer que les trous de réglage sont alignés à la bonne hauteur pour tous les pieds.



5. Visser les pieds de nivellement (P6). Les pieds de nivellement (P6) possèdent un côté plat—il est conçu pour que l'on puisse utiliser une clé à molette si nécessaire.

**IMPORTANT :** Pour installer les pieds de nivellement (P6), les tourner dans le sens horaire d'au moins 1½" (3,8 cm) (soit 12 tours complets). Les pieds de nivellement peuvent être relevés ou abaissés de ¼" (1,9 cm) supplémentaires ou jusqu'à ce qu'il ne soit plus possible de les tourner et qu'ils soient en contact avec le dessous du pied intérieur (P2).



**REMARQUE :** Avant de redresser l'établi, vérifier qu'il reste le même nombre de trous de réglage inutilisés sur chaque pied pour être sûr que l'établi est d'aplomb.

## Fin de l'assemblage

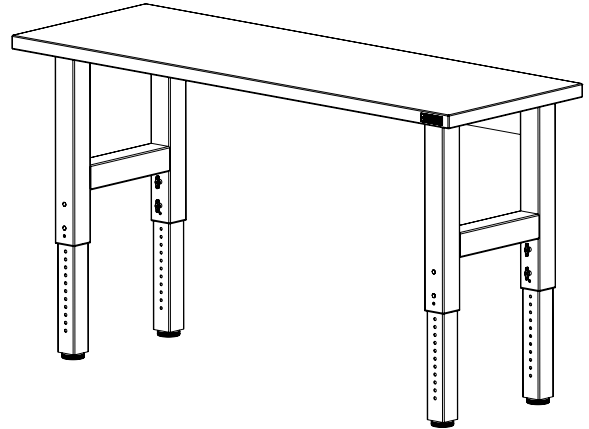
### **⚠ AVERTISSEMENT**

#### Risque du poids excessif

Utiliser deux ou plus de personnes pour déplacer et assembler l'établi.

Le non-respect de cette instruction peut causer une blessure au dos ou d'autre blessure.

1. À deux personnes ou plus, mettre l'établi debout et le placer à son emplacement final.



2. Régler les pieds de nivellement si nécessaire.

## Entretien de l'établi

1. Laver l'établi avec un détergent doux et de l'eau tiède. Veiller à ne jamais laisser d'eau sur l'établi.
2. Rincer complètement et bien sécher.

# GARANTIE DE L'ÉTABLI MODULAIRE DE GLADIATOR® GARAGEWORKS

## GARANTIE LIMITÉE DE UN AN SUR LE DESSUS DE L'ÉTABLI EN BOIS

Pendant un an à compter de la date d'achat, lorsque ce produit a été utilisé et entretenu conformément aux instructions jointes à ou fournies avec le produit, Gladiator® GarageWorks remplacera ou réparera le produit ou les pièces défectueux pour corriger les vices de matériaux ou de fabrication.

## GARANTIE LIMITÉE À VIE SUR LES SECTIONS MÉTALLIQUES DE L'ÉTABLI

Pendant toute la vie du produit, lorsque l'établi modulaire est utilisé et entretenu conformément aux instructions jointes à ou fournies avec le produit, Gladiator® GarageWorks paiera pour la réparation ou le remplacement du produit ou des pièces défectueux pour corriger les vices de matériaux ou de fabrication.

### Gladiator® GarageWorks ne paiera pas pour :

1. Les appels de service pour rectifier l'installation de tout produit Gladiator® GarageWorks ou pour expliquer comment l'utiliser ou l'installer.
2. Les dommages causés par une manipulation ou une expédition des produits incorrecte, ou les produits endommagés par accident, mésusage, abus, incendie, inondation, installation incorrecte, actes de Dieu, négligence, corrosion, modification ou mauvaise manipulation.
3. Les frais d'expédition ou de transport pour livrer des produits de rechange ou retourner des produits défectueux.
4. Les réparations ou les remplacements lorsque le produit est utilisé autrement que dans une utilisation normale, unifamiliale, comme dans un environnement commercial ou manipulé d'une façon non conforme aux instructions d'installation fournies avec le produit.
5. Les défauts d'apparence - éraflures, traces de choc ou fissures - n'affectant pas la fonctionnalité ou la résistance structurale du produit.
6. Les pièces ou le produit de rechange pour les produits Gladiator® GarageWorks qui sont utilisés en dehors des États-Unis et du Canada.
7. Au Canada, les frais de voyage ou de transport pour les clients qui habitent dans des régions éloignées.
8. Tous les frais de main-d'œuvre encourus au cours de la période de garantie limitée.
9. Les dommages causés par un chargement incorrect au-delà de la capacité de poids maximum spécifiée dans les instructions d'assemblage fournies avec le produit.
10. Les surfaces endommagées par une interaction chimique causée par la corrosion de la peinture ou du métal.
11. Tout dommage, toute fente, fendillement, fissure ou déformation de la surface en bois après la première année.

### CLAUSE D'EXONÉRATION DE RESPONSABILITÉ AU TITRE DES GARANTIES IMPLICITES; LIMITATION DES RECOURS

LES GARANTIES IMPLICITES, Y COMPRIS DANS LA MESURE APPLICABLE LES GARANTIES DE QUALITÉ MARCHANDE OU D'APTITUDE À UN USAGE PARTICULIER, SONT EXCLUES DANS LA MESURE AUTORISÉE PAR LA LOI. TOUTE GARANTIE IMPLICITE POUVANT ÊTRE IMPOSÉE PAR LA LOI EST LIMITÉE À UN AN, OU À LA PLUS COURTE PÉRIODE AUTORISÉE PAR LA LOI. CERTAINES JURIDICTIONS NE PERMETTENT PAS LA LIMITATION OU L'EXCLUSION DE LA DURÉE DE VALIDITÉ DES GARANTIES IMPLICITES DE QUALITÉ MARCHANDE OU D'APTITUDE À UN USAGE PARTICULIER; PAR CONSÉQUENT LES LIMITATIONS OU EXCLUSIONS STIPULÉES DANS LES PRÉSENTES PEUVENT NE PAS VOUS ÊTRE APPLICABLES. CETTE GARANTIE VOUS CONFÈRE DES DROITS JURIDIQUES SPÉCIFIQUES ET VOUS POUVEZ ÉGALEMENT JOUIR D'AUTRES DROITS QUI PEUVENT VARIER D'UN ÉTAT À L'AUTRE OU D'UNE PROVINCE À L'AUTRE.

À l'extérieur du Canada et des 50 États des États-Unis, cette garantie ne s'applique pas. Contacter votre marchand Gladiator® GarageWorks autorisé pour déterminer si une autre garantie s'applique.

Si vous avez besoin de service, appelez le Centre pour l'eXpérience de la clientèle de Gladiator® GarageWorks au **1-866-342-4089** (sans frais), de n'importe où aux É.-U. Au Canada, contactez votre compagnie de service désignée par Whirlpool Canada LP ou composez le **1-800-807-6777**.

Aux États-Unis, Gladiator® GarageWorks correspond à Whirlpool Corporation, Benton Harbor, Michigan 49022. Au Canada, Gladiator® GarageWorks correspond à Whirlpool Canada LP, Mississauga, ON L5N 3A7.

11/09

**Conservez ce manuel et votre reçu de vente ensemble pour référence ultérieure. Pour le service sous garantie, vous devez présenter un document prouvant la date d'achat ou d'installation.**

Inscrivez les renseignements suivants au sujet de votre établi modulaire pour mieux vous aider à obtenir assistance ou service en cas de besoin. Vous devrez connaître le numéro de modèle et le numéro de série au complet. Vous trouverez ces renseignements sur la plaque signalétique située à l'arrière du produit.

Nom du marchand \_\_\_\_\_

Adresse \_\_\_\_\_

Numéro de téléphone \_\_\_\_\_

Numéro de modèle \_\_\_\_\_

Numéro de série \_\_\_\_\_

Date d'achat \_\_\_\_\_

