

SPIRIT

SPIRIT II

EN Rotisserie

ES Rosticero

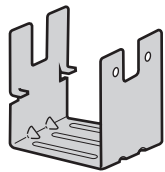
FR Rôtissoire

EN PARTS

ES PIEZAS

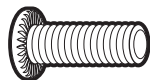
FR PIÈCES

1



A

2



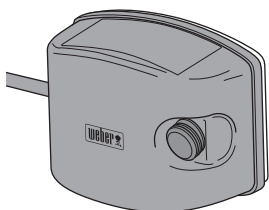
B

2



C

1



D

1



E

1



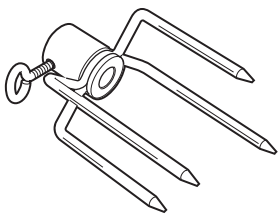
F

1



G

2

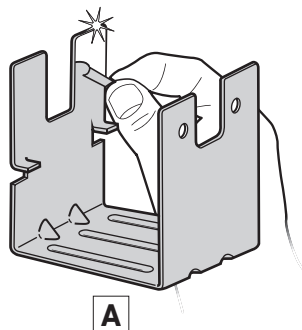


H

1



EE



A

⚠ Remove protective film from stainless steel parts before installing.

⚠ Retire la película protectora de las piezas de acero inoxidable antes de llevar a cabo la instalación.

⚠ Avant de procéder à l'assemblage, retirez le film protecteur qui recouvre les pièces en acier inoxydable.

EN TOOLS REQUIRED:

ES HERRAMIENTAS NECESARIAS:

FR OUTILS NÉCESSAIRES :



EN ASSEMBLY

ES MONTAJE

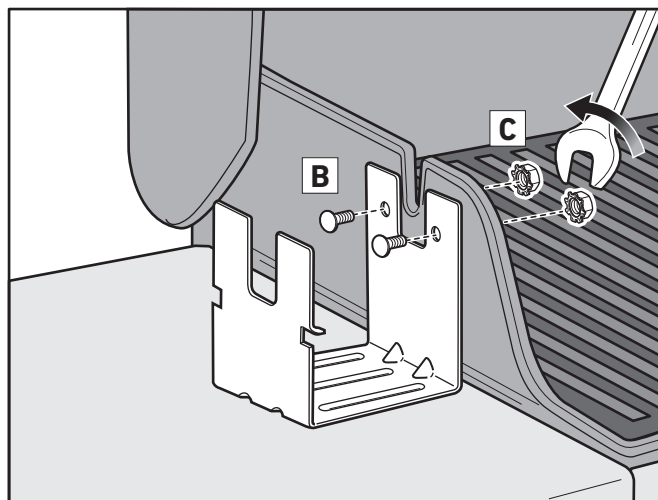
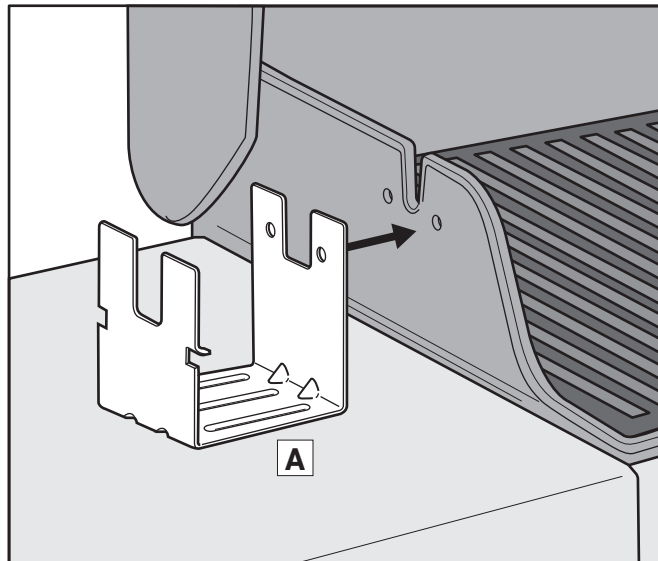
FR ASSEMBLAGE

Fits
Apto para
Pour

SPIRIT

SPIRIT II

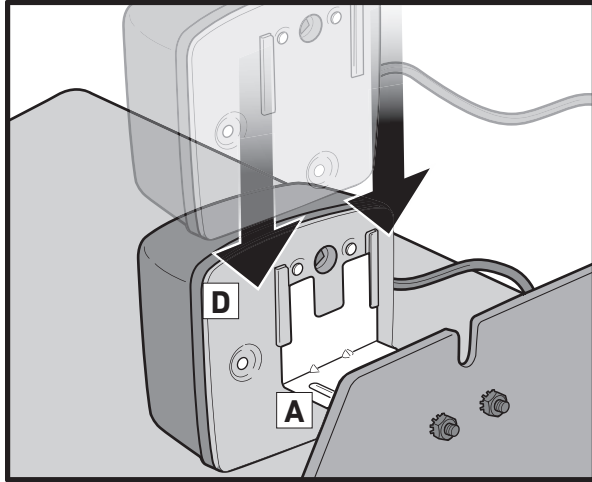
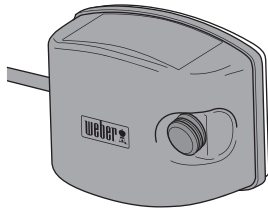
1



EN Open the lid. Align bracket (A) with two holes on the outside of the cookbox. Fasten hardware (B) (C) with a wrench.

ES Abre la tapa. Haga coincidir el soporte (A) con los dos orificios exteriores del compartimento de asado. Aprieta las piezas (B) y (C) usando una llave.

FR Ouvrez le couvercle. Aligned le support (A) sur les deux trous à l'extérieur de la cuve de cuisson. Serrez les fixations (B) (C) à l'aide d'une clé.



EN



WARNING! POTENTIAL SHOCK HAZARD

Slide the back of the rotisserie motor (D) onto the end of the bracket (A).

Follow all DANGERS, WARNINGS, and CAUTIONS in your grill owner's guide.

⚠ Do not operate the rotisserie motor if it malfunctions or if the cord or plug is damaged.

⚠ Use only outdoors; do not expose to rain.

⚠ Keep extension cord connection dry and off the ground.

⚠ This rotisserie is not for use by children.

Failure to follow the DANGERS, WARNINGS, and CAUTIONS contained in this accessory owner's guide and your Weber® grill owner's guide may result in serious bodily injury or death, or may cause electric shock or result in a fire or an explosion causing damage to property. If you do not have your Weber® grill owner's guide, contact the customer service representative in your area using the contact information on www.weber.com to obtain a replacement guide.

- In absence of local codes, the rotisserie motor must be grounded electrically in accordance with the National Electric Code, ANSI/NFPA 70, or Canadian Electrical Code, CSA C22.1.
- This motor is equipped with a three-prong (grounding) plug for protection against shock hazard and should be plugged directly into a properly grounded three-prong outlet.
- Use only with a GFI protected circuit.
- Do not cut or remove the grounding prong from this plug.
- If use of an extension cord is required, be sure that it is a minimum 16 AWG, 3-wire well-insulated cable, marked with the letters "W-A", has a tag stating "Suitable for use with outdoors appliances", and is properly grounded.

ES



¡ADVERTENCIA! RIESGO DE DESCARGA ELÉCTRICA

Desliza la cara posterior del motor del asador giratorio (D) sobre el extremo del soporte (A) para sujetarlo.

Respete todas las indicaciones de PELIGRO, ADVERTENCIA y PRECAUCIÓN que contiene el manual del propietario de su asador.

⚠ No use el motor del asador giratorio si no funciona correctamente o si el cable o la clavija están dañados.

⚠ El uso debe tener lugar exclusivamente al aire libre; no exponer a la lluvia.

⚠ Mantenga la conexión de la extensión seca y separada del piso.

⚠ Este asador giratorio no puede ser usado por niños.

No respetar las indicaciones de PELIGRO, ADVERTENCIA y PRECAUCIÓN que contienen el manual del propietario de este accesorio y el manual del propietario de su asador Weber® puede dar lugar a lesiones personales graves o muertes, causar descargas eléctricas o provocar incendios o explosiones resultantes en daños materiales. Si ha perdido o extraviado el manual del propietario de su asador Weber®, póngase en contacto con el representante de atención al cliente de su zona usando la información de contacto disponible en www.weber.com para conseguir una copia.

- En ausencia de normas locales específicas, el motor del asador giratorio debe aterrizarse eléctricamente de conformidad con los códigos "National Electric Code, ANSI/NFPA 70" o "Canadian Electrical Code, CSA C22.1".
- Este motor está equipado con una clavija de tres terminales (con conexión a tierra) para proporcionar protección contra descargas eléctricas y debe conectarse directamente a un tomacorriente de tres terminales debidamente aterrizado.
- El uso sólo debe tener lugar con circuitos protegidos por GFI.
- No corte ni retire la terminal de conexión a tierra de esta clavija.
- Si se requiere el uso de una extensión, asegúrese de usar un cable aislado de calibre mínimo 16 AWG y 3 conductores, marcado con las letras "W-A", acompañado de una etiqueta que garantice su validez para el uso con equipos al aire libre y debidamente aterrizado.

FR



AVERTISSEMENT! RISQUE DE DÉCHARGE ÉLECTRIQUE

Glissez l'arrière du moteur de la rôtissoire (D) sur l'autre bout du support (A).

Suivez les indications des rubriques DANGER, AVERTISSEMENT et PRUDENCE du manuel du propriétaire de votre barbecue.

⚠ N'actionnez pas le moteur de la rôtissoire s'il ne fonctionne pas correctement, ou si le cordon d'alimentation ou la fiche est endommagé.

⚠ Utilisez la rôtissoire à l'extérieur seulement, à l'abri de la pluie.

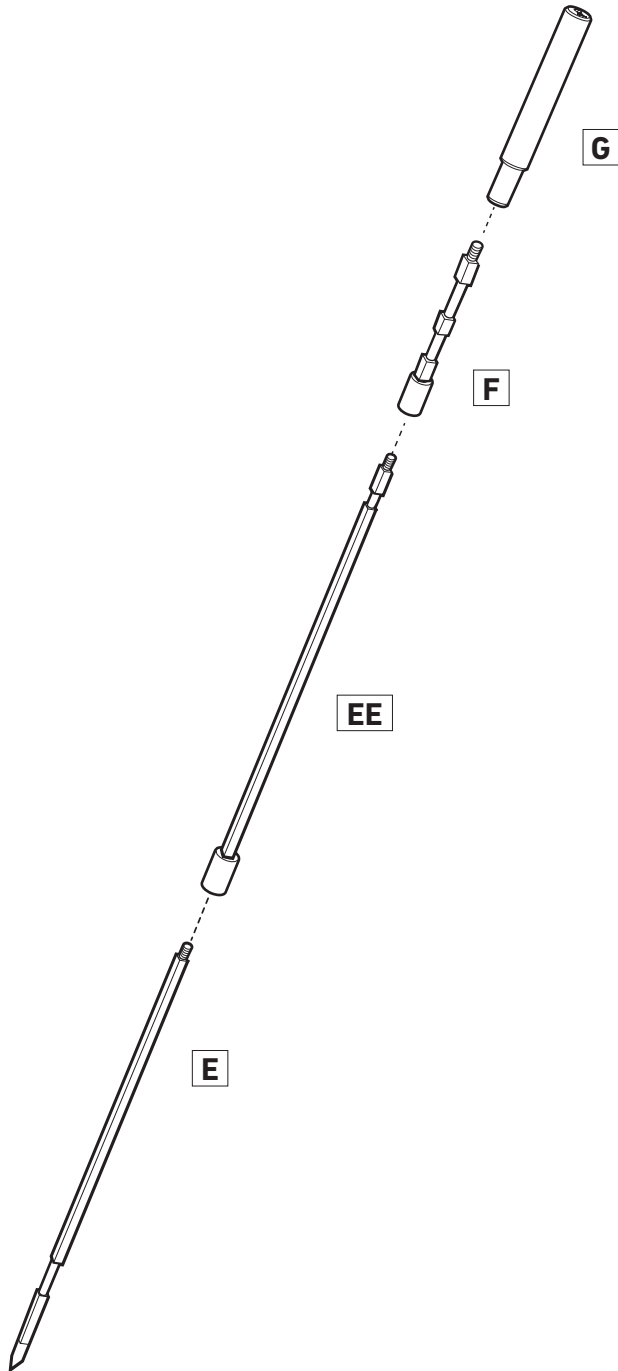
⚠ Gardez les branchements au sec et à distance du sol.

⚠ Cette rôtissoire ne doit pas être utilisée par des enfants.

Le non-respect des indications des rubriques DANGER, AVERTISSEMENT et PRUDENCE du présent manuel du propriétaire et de celui de votre barbecue Weber® pourrait causer une électrocution, un incendie ou une explosion et entraîner des blessures graves, voire la mort, ainsi que des dommages matériels. Si vous avez perdu votre manuel du propriétaire de barbecue Weber®, communiquez avec le représentant du service à la clientèle de votre région à l'aide des coordonnées qui se trouvent sur le site www.weber.com pour obtenir un nouveau manuel.

- En l'absence de codes locaux, le moteur de la rôtissoire doit être mis à la terre conformément au National Electric Code (ANSI/NFPA 70) ou au Code canadien de l'électricité (CSA C22.1).
- Ce moteur est doté d'une fiche à trois broches (mise à la terre) offrant une protection contre les risques d'électrocution et doit être branché directement sur une prise triphasée adéquatement mise à la terre.
- Utilisez uniquement cet appareil sur un circuit protégé par un disjoncteur différentiel de fuite à la terre (DDFT).
- Ne coupez pas ni ne retirez la broche de masse de cette fiche.
- Si l'utilisation d'une rallonge est nécessaire, prenez soin d'utiliser un câble à trois fils bien isolé d'un calibre minimal de 16 AWG. Ce câble doit également être marqué des lettres « W-A », être muni d'une étiquette indiquant qu'il convient à un usage extérieur et être correctement mis à la terre.

3



EN Assemble rotisserie shaft (E) (EE) with extension piece (F) and handle (G).

ES Enrosca el espetón del rosticero (E) (EE) a la pieza extensora (F) y la empuñadura (G).

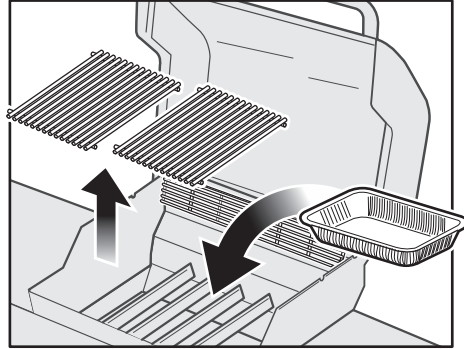
FR Assemblez la tige de la rôtissoire (E) (EE), l'extension (F) et la poignée (G).

EN OPERATING

ES USO

FR FONCTIONNEMENT

4

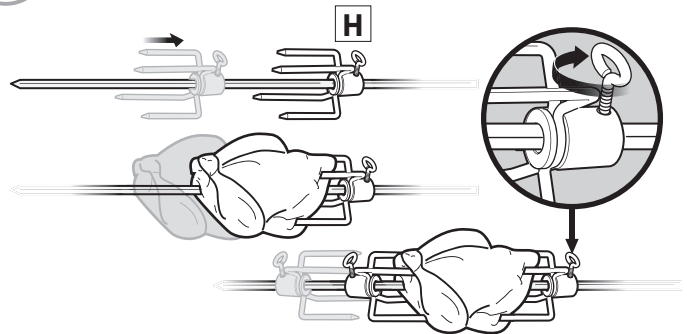


EN Prepare grill for rotisserie cooking by storing/lowering/removing the warming rack and removing cooking grates. **RECOMMENDATION:** Place a fresh foil pan directly under food on top of the FLAVORIZER BARS.

ES Prepara el asador para cocinar con el rosticero guardando/plegando/desmontando el soporte calentador y las parrillas de cocción. **RECOMENDACIÓN:** Coloca una bandeja de aluminio nueva bajo el alimento, encima de las barras FLAVORIZER.

FR Préparez le barbecue afin d'y installer la rôtissoire. Pour ce faire, rangez, abaissez ou retirez la grille-réchaud et retirez les grilles de cuisson. **RECOMMANDATION :** Déposez un plat en aluminium neuf directement sous la nourriture, au-dessus des barres de vaporisation FLAVORIZER.

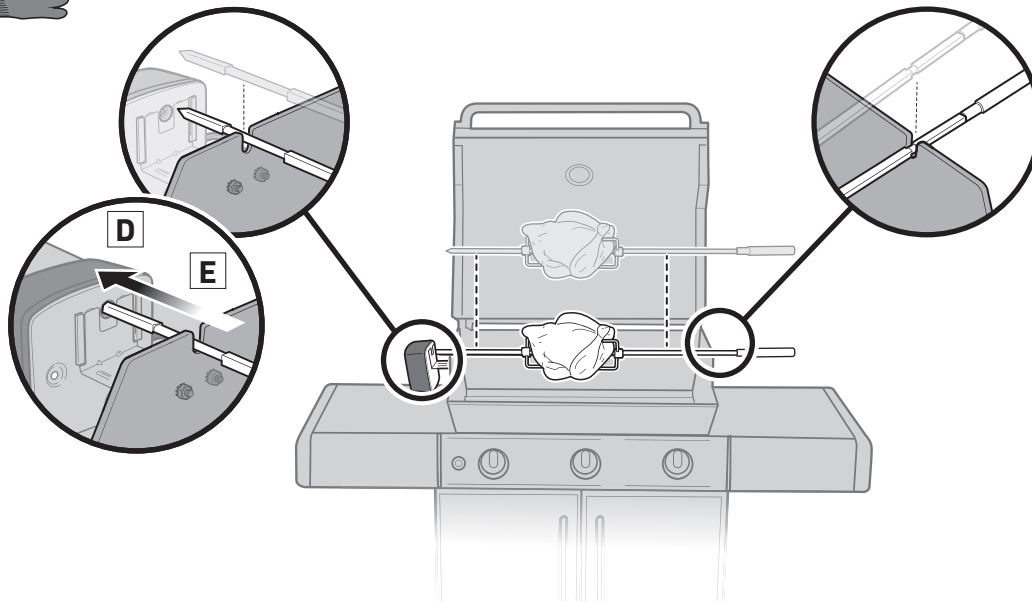
5



EN To prepare the rotisserie for food, slide one spit fork (H) into the rotisserie shaft. Push the rotisserie shaft through the center of the food. Slide the second spit fork into the shaft and insert the tines of both spit forks into the food. The food should be centered on the shaft. Securely tighten both spit fork screws. **NOTE:** The maximum weight and size allowance for this rotisserie and motor is 10 lbs (4.5 kg) and 8.5 in (21.6 cm) in diameter.

ES Prepara el rosticero para el alimento introduciendo uno de los tenedores (H) en el espetón del rosticero. Inserta el espetón del rosticero a través del centro del alimento. Introduce el segundo tenedor en el espetón y clava las puntas de ambos tenedores en el alimento. El alimento debe quedar situado en el centro del espetón. Fija bien los tornillos de ambos tenedores del espetón. **NOTA:** El peso y tamaño máximos que admite en conjunto el rosticero y motor es de 10 lb (4,5 kg) y 8,5 in (21,6 cm) de diámetro.

FR Préparez ensuite la rôtissoire afin d'y embrocher vos aliments : glissez l'une des fourchettes (H) sur la broche. Insérez la broche de la rôtissoire au centre de vos aliments. Glissez la deuxième fourchette sur la broche, puis insérez les dents des deux fourchettes dans les aliments. Les aliments doivent se trouver au centre de la broche. Fixez le tout en serrant les vis des fourchettes. **REMARQUE :** Cette rôtissoire à moteur a un diamètre de 21,6 cm (8,5 po) et peut soutenir un poids maximal de 4,5 kg (10 lb).



EN Preheat the grill using the instructions in your grill owner's guide. After the grill is preheated, adjust the temperature as desired. Using mitts or gloves, place the rotisserie shaft in the cookbox by sliding the sharp end of the rotisserie shaft **(E)** into the rotisserie motor **(D)**. Rest the grooves of the shaft in the notches of the cookbox. Plug rotisserie motor into extension cord or outlet. Switch on the motor and close the lid.

COOKING TIPS

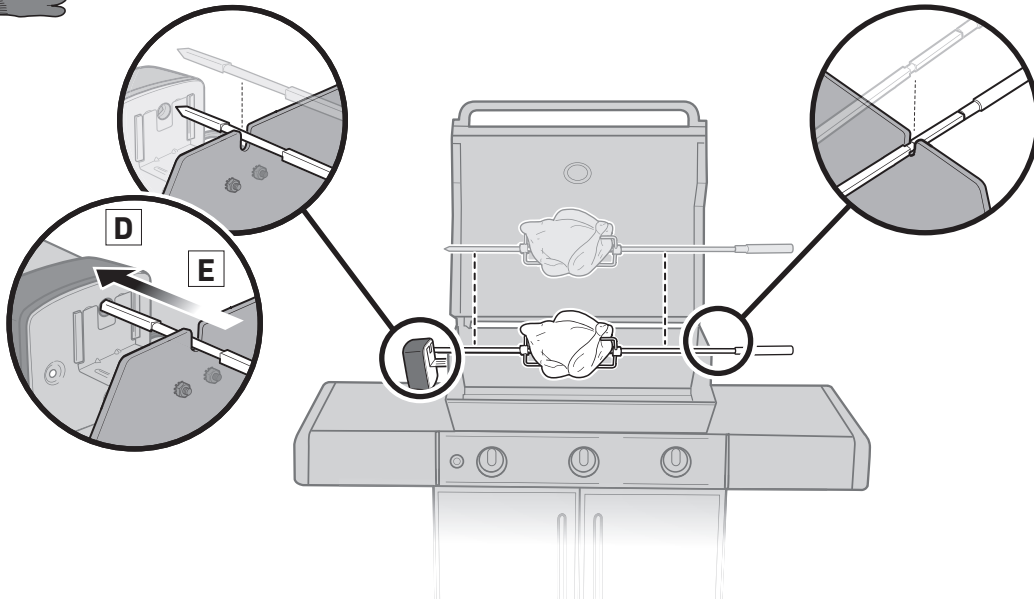
- Before cooking, make sure that the food is centered and able to rotate. If food is too heavy or irregular in shape, it may not rotate well and should not be cooked using the rotisserie. In such cases, use the indirect method of cooking on the grill. If the rotisserie sits well in the cookbox, remove the rotisserie shaft with food and set aside.
- Truss meat or poultry with string, if necessary, to make the shape as uniform as possible before putting it on the spit.
- Food preparation steps are the same for rotisserie cooking as for ordinary cooking. Indicated timing in the cookbook will be the same.

USE AND CARE

- Unplug the motor from outlet when not in use, or before cleaning.
- Use a soft cloth to clean the rotisserie motor. Do not use any chemicals or abrasive cleaners.
- Do not submerge motor, cord, or plug in water or other liquid.
- Hand wash spit and forks using mild dish detergent and then dry using soft cloth.
- When not in use, unplug the motor from outlet, remove from the grill and store in a dry place out of the reach of children.
- For grills with a fold-down table, remove the rotisserie motor bracket before repositioning table.



This symbol indicates that the product cannot be disposed of in the trash. For instructions regarding proper disposal of this product in Europe, please visit www.weber.com, and contact the importer listed for your country. If you do not have Internet access, contact your dealer for the importer's name, address and telephone number.



ES Precalienta el asador siguiendo las instrucciones descritas en el manual del propietario. Una vez precalentado el asador, ajusta la temperatura. Usando guantes o manoplas, introduce el espetón del rosticero en el compartimento de asado insertando para ello el extremo afilado del espetón **(E)** en el motor del asador giratorio **(D)**. Encaja los surcos del espetón en las muescas del compartimento de asado. Enchufa el motor del asador giratorio a la extensión o el tomacorriente. Prende el motor y cierra la tapa.

CONSEJOS DE COCCIÓN

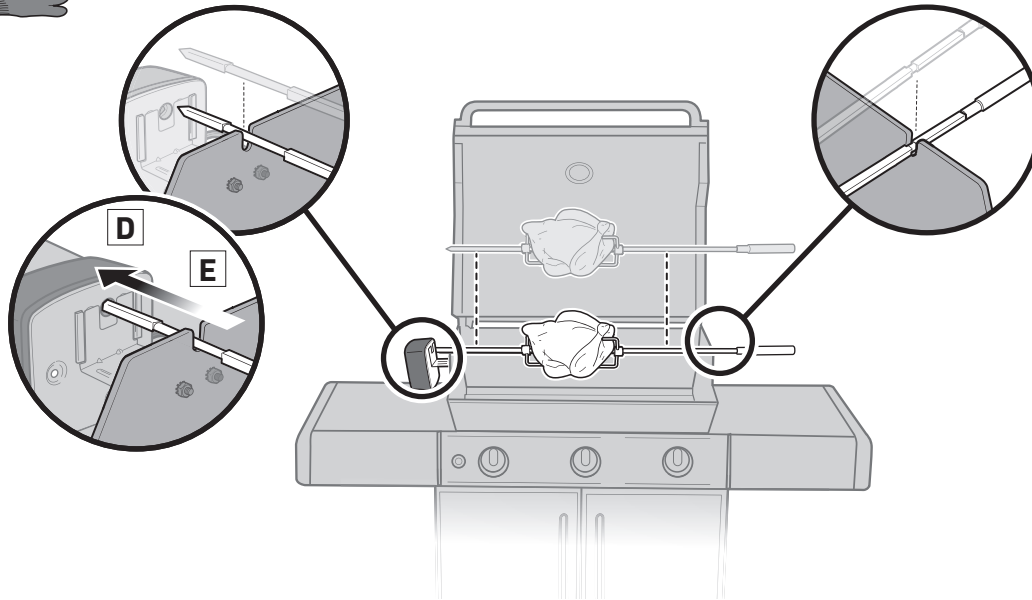
- Antes de cocinar, asegúrate de que el alimento se encuentre centrado y pueda girar. Si el alimento es demasiado pesado o posee una forma irregular, no girará bien y no se podrá cocinar usando el rosticero. En tal caso, asa el alimento en el asador, usando el método de cocción indirecta. Si el asador giratorio encaja bien en el compartimento de asado, desmonta el espetón del asador giratorio con el alimento y apártalo.
- Sujeta las piezas de carne y las aves con hilo de bramante, si es necesario, para aportar la máxima uniformidad al alimento antes de ensartarlo con el espetón.
- Los preparativos necesarios para cocinar alimentos con el rosticero son similares a los que requiere la cocción normal. Respeta los tiempos indicados para la cocción en el compartimento de asado.

USO Y CUIDADOS

- Desconecta el motor del tomacorriente cuando no se encuentre en uso o antes de llevar a cabo tareas de limpieza.
- Usa un paño suave para limpiar el motor del rosticero. No uses sustancias químicas ni agentes de limpieza abrasivos.
- No sumerjas el motor, el cable o la clavija en agua ni cualquier otro líquido.
- Lava el espetón y los tenedores a mano con jabón lavatrastes y sécalos después con un paño suave.
- Si no se encuentra en uso, desconecta el motor del tomacorriente, sácalo del asador y guárdalo en un lugar seco, fuera del alcance de los niños.
- Para asadores con mesa plegable, desmonta el soporte del motor del asador giratorio antes de volver a instalar la mesa.



Este símbolo indica que el producto no puede ser desechado con la basura. Para las instrucciones sobre la manera correcta de desechar este producto en Europa, por favor visite www.weber.com, y póngase en contacto con el importador listado para su país. Si usted no tiene acceso a la Internet, póngase en contacto con el distribuidor a quien le compró el producto y solicítele el nombre, dirección y teléfono del importador.



FR Préchauffez le barbecue conformément aux instructions de votre manuel du propriétaire. Une fois le barbecue préchauffé, réglez-le à la température désirée. À l'aide de mitaines ou de gants, placez la broche de la rôtissoire dans le boîtier de cuisson en glissant l'extrémité pointue (**E**) dans le moteur (**D**). Déposez les sections entaillées de la broche dans les encoches du boîtier de cuisson. Branchez le cordon d'alimentation du moteur sur une rallonge ou une prise. Mettez en marche le moteur et fermez le couvercle du barbecue.

CONSEILS DE CUISSON

- Avant de commencer la cuisson, assurez-vous que les aliments se trouvent bien au centre du barbecue et que la broche tourne sans problème. Si les aliments sont trop lourds ou de forme irrégulière, il est possible que la rotation ne s'effectue pas correctement. Évitez de vous servir de la rôtissoire dans de tels cas. Utilisez plutôt la méthode de cuisson indirecte sur le barbecue. Si la rôtissoire convient bien au boîtier de cuisson, retirez la tige sur laquelle sont embrochés les aliments et mettez-la de côté.
- Au besoin, bridez la viande ou la volaille avec de la ficelle pour lui donner une forme aussi uniforme que possible avant de l'embrocher.
- Les étapes de préparation des aliments aux fins de cuisson à la rôtissoire sont les mêmes que celles que vous suivez pour la cuisson ordinaire. Le temps de cuisson indiqué dans le livre de recettes sera le même.

UTILISATION ET ENTRETIEN

- Débranchez le cordon d'alimentation du moteur si vous n'utilisez pas la rôtissoire ou souhaitez la nettoyer.
- Utilisez un chiffon doux pour nettoyer le moteur de la rôtissoire. N'utilisez aucun nettoyeur chimique ou abrasif.
- Ne submergez pas le moteur, le cordon d'alimentation, ni la fiche dans l'eau ni aucun autre liquide.
- Lavez à la main la broche et les fourchettes à l'aide d'un savon à vaisselle doux, puis séchez-les avec un chiffon doux.
- Lorsque vous ne l'utilisez pas, débranchez le moteur, retirez-le et rangez-le dans un endroit sec hors de la portée des enfants.
- Pour les barbecues munis d'une tablette rabattable, retirez le support du moteur de la rôtissoire avant de replacer la tablette.



Ce symbole indique que le produit doit être mis au rebut de façon spéciale. Pour en savoir plus sur la mise au rebut appropriée de ce produit en Europe, rendez-vous sur le site Web www.weber.com et contactez l'importateur spécifié pour votre pays. Si vous ne disposez d'aucun accès Internet, contactez votre revendeur afin d'obtenir le nom, l'adresse et le numéro de téléphone de l'importateur.



WEBER-STEPHEN PRODUCTS LLC
www.weber.com

© 2018 Designed and engineered by Weber-Stephen Products LLC,
1415 S. Roselle Road, Palatine, Illinois 60067 USA.