

Harrow 5 Light Pendant

F3073/5 1.0

FEISS®

EST. 1955

Chandelier

GENERAL PRODUCT INFORMATION:

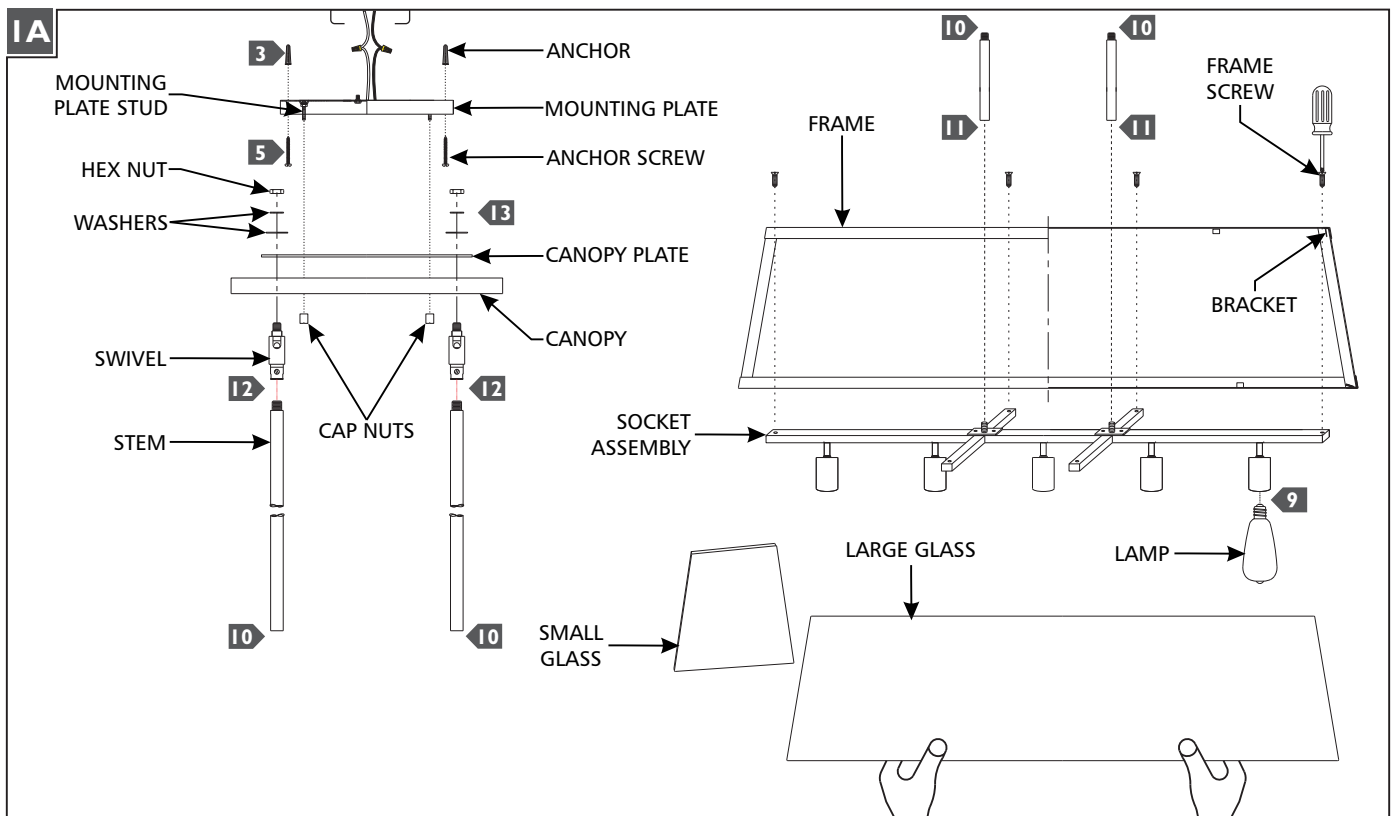
These fixtures are intended to be installed utilizing NEC compliant junction boxes.

This product is safety listed for damp locations.

CAUTION - RISK OF FIRE

This product must be installed in accordance with the applicable installation code by a person familiar with the construction and operation of the product and the hazards involved.

Use minimum 90°C supply conductors.

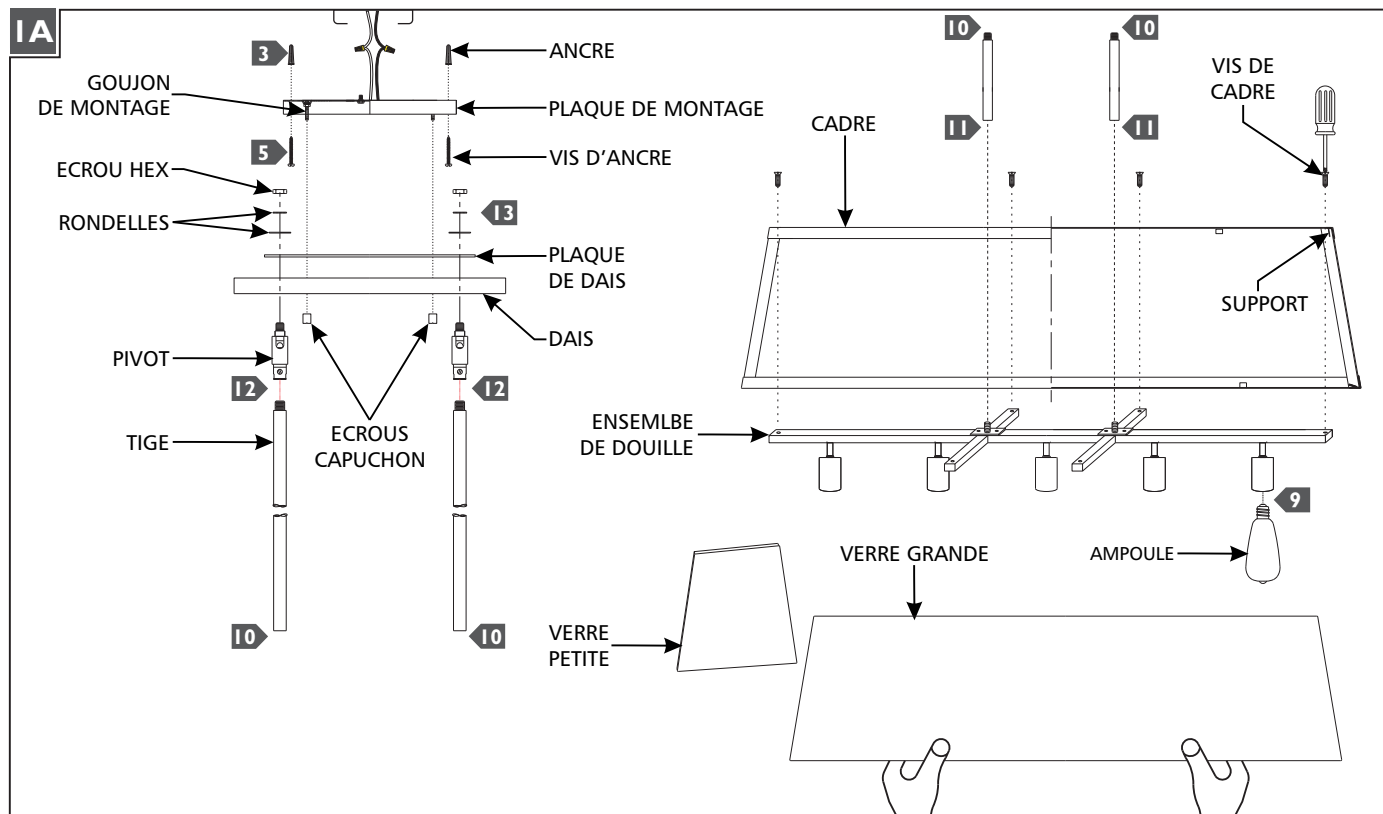


- 1** Temporarily install the mounting plate to the junction box.
- 2** Mark the anchor locations through the holes on the mounting plate, then remove the mounting plate.
- 3** Install the anchors to the marked points.
- 4** Secure the mounting plate to the junction box.
- 5** Screw the anchor screws into the anchors.
- 6** Remove the socket assembly by unscrewing the frame screws.
- 7** To avoid glass breakage or injury, use two hands as shown to install the glass from underneath the frame and secure them by sliding them into the brackets.
- 8** Attach the socket assembly by re-tightening the frame screws.
- 9** Screw the lamps into the sockets. Refer to the label on the socket for Max Wattage Information.
- 10** Determine the height of the fixture with the provided stems and assemble them by screwing them together.
- 11** Feed the cord through the stem assembly and screw the stem assemblies to the socket assembly.
- 12** Feed the cord through the swivels and screw them to the stem assemblies.
- 13** Secure the swivels to the canopy and canopy plate with the provided nuts and washers.
- 14** Pull the power line wires out of the junction box. Trim the cord leaving enough to make electrical connections.
- 15** Connect the fixture to a suitable ground in accordance with local electrical codes.
- 16** Connect the white fixture wire (square and/or rigid) to the neutral power line wire with a wire nut.
- 17** Connect the black fixture wire (round and/or smooth) to the hot power line wire with a wire nut.
- 18** Neatly place all the wires into the junction box, place the canopy onto the mounting plate studs, and secure it with the cap nuts.

ATTENTION : RISQUE D'INCENDIE

Ce produit doit être installé conformément au code d'installation en vigueur par une personne familière avec la construction et l'exploitation du produit et les risques qu'il entraîne.

Utiliser les conducteurs d'alimentation supérieure à 90° c.

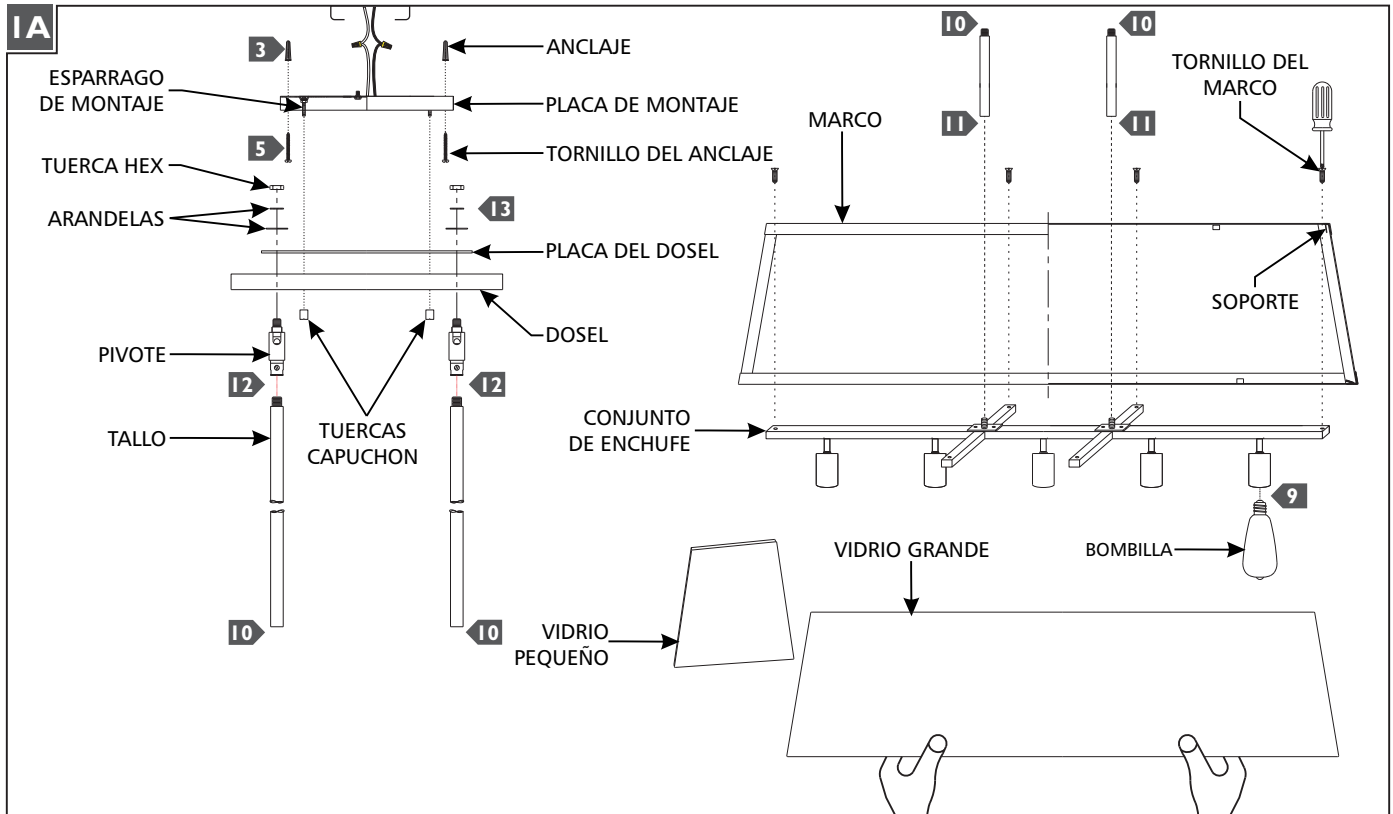


- 1 Installer temporairement la plaque de montage à la boîte de jonction.
- 2 Marquez les emplacements d'ancres à travers les trous sur la plaque de montage, puis retirez la plaque de montage.
- 3 Installez l'ancres pour les points marqués.
- 4 Fixez la plaque de montage à la boîte de jonction.
- 5 Visser les vis d'ancre dans l'ancres.
- 6 Retirez l'ensemble de douille en dévissant les vis de cadre.
- 7 Pour éviter les bris de verre ou de blessure, utiliser les deux mains comme indiqué pour installer le verre par le dessous du cadre et fixez-les en les faisant glisser dans les supports.
- 8 Installez l'ensemble de douille en resserrant les vis de cadre.
- 9 Visser l'ampoule dans les douilles. Reportez-vous à l'étiquette sur le socket pour Max Puissance information.
- 10 Déterminez la hauteur de luminaire avec la condition tiges et les assembler en les vissant ensemble.
- 11 Faites passer le cordon à travers l'ensemble de la tige et visser les assemblés souches pour l'ensemble de douille.
- 12 Faites passer le cordon à travers les pivots et visser les pivots aux ensembles de tige.
- 13 Fixez les pivots à la dais et la plaque de la dais avec les écrous et les rondelles fournies.
- 14 Tirez sur les fils de la ligne d'alimentation de la boîte de jonction. Coupez le cordon laissant assez pour faire les connexions électriques.
- 15 Connectez le luminaire à un terrain approprié conformément aux codes électriques locaux.
- 16 Connectez le fil blanc de luminaire (carré et / ou rigide) au fil de la ligne d'alimentation neutre avec un écrou de fil.
- 17 Connectez le fil noir de luminaire (rond et / ou lisse) au fil de la ligne d'alimentation chaude avec un écrou de fil.
- 18 Soigneusement placer tous les fils dans la boîte de jonction, placer la dais sur les goujons de montage et le fixer en place avec les écrous capuchon.

PRECAUCIÓN: RIESGO DE INCENDIO

Este producto debe instalarse de acuerdo con el código de instalación aplicable por una persona familiarizada con la construcción y operación del producto y los riesgos que conllevan.

Utilizar conductores de suministro mínimo 90° c.



- 1** Instalar temporalmente la placa de montaje de la caja de conexiones.
- 2** Marque las ubicaciones de anclaje a través de los orificios de la placa de montaje, a continuación, retire la placa de montaje.
- 3** Instale los anclajes en los puntos marcados.
- 4** Fije la placa de montaje a la caja de conexiones.
- 5** Atornille los tornillos de anclaje en los anclajes.
- 6** Retire el conjunto de enchufe aflojando los tornillos del marco.
- 7** Para evitar la rotura de vidrio o lesión, usar las dos manos, como se muestra para instalar el vidrio de debajo del marco y asegurarlos deslizándolos en los soportes.
- 8** Instale el conjunto de enchufe por volver a apretar los tornillos del marco.
- 9** Atornille las bombillas en los enchufes. Consulte la etiqueta en la enchufe de Max Información Potencia.
- 10** Determinar la altura de la luminaria con el proporcionado tallos y ensamblarlos mediante atornillado juntos.
- 11** Pase el cable a través del conjunto de tallo y atornille los conjuntos de tallo a el conjunto de enchufe.
- 12** Pase el cable a través de los pivotes y atornille los pivotes a las ensamblajes de tallo.
- 13** Asegure los pivotes a el dosel y placa del dosel con las tuercas y arandelas proporcionados.
- 14** Tire de los cables de la línea de alimentación de la caja de conexiones. Recorte el cable dejando suficiente para hacer las conexiones eléctricas.
- 15** Conecte la lámpara a una tierra adecuada, de acuerdo con los códigos eléctricos locales.
- 16** Conecte el cable blanco de la lámpara (cuadrado y / o rígido) al cable de la línea eléctrica neutra con una tuerca para cable.
- 17** Conecte el cable negro de la lámpara (redonda y / o suave) al cable de la línea eléctrica caliente con una tuerca para cable.
- 18** Coloque cuidadosamente todos los cables en la caja de conexiones, coloque el dosel sobre los esparragos de montaje, y asegurarlo en su lugar con las tuercas capuchon.

SAVE THESE INSTRUCTIONS!

FEISS[®]

EST. 1955
7400 Linder Ave, Skokie, IL 60077

800.969.3347

www.Feiss.com

© 2016 Feiss. All rights reserved. The "Feiss" graphic is a registered trademark of Feiss. Feiss reserves the right to change specifications for product improvements without notification.
A Generation Brands Company