

INSTALLATION INSTRUCTION

For Model # 16008

WARNING! SHUT POWER OFF AT FUSE OR CIRCUIT BREAKER.

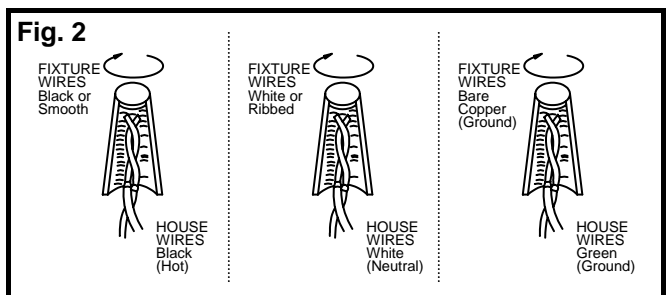
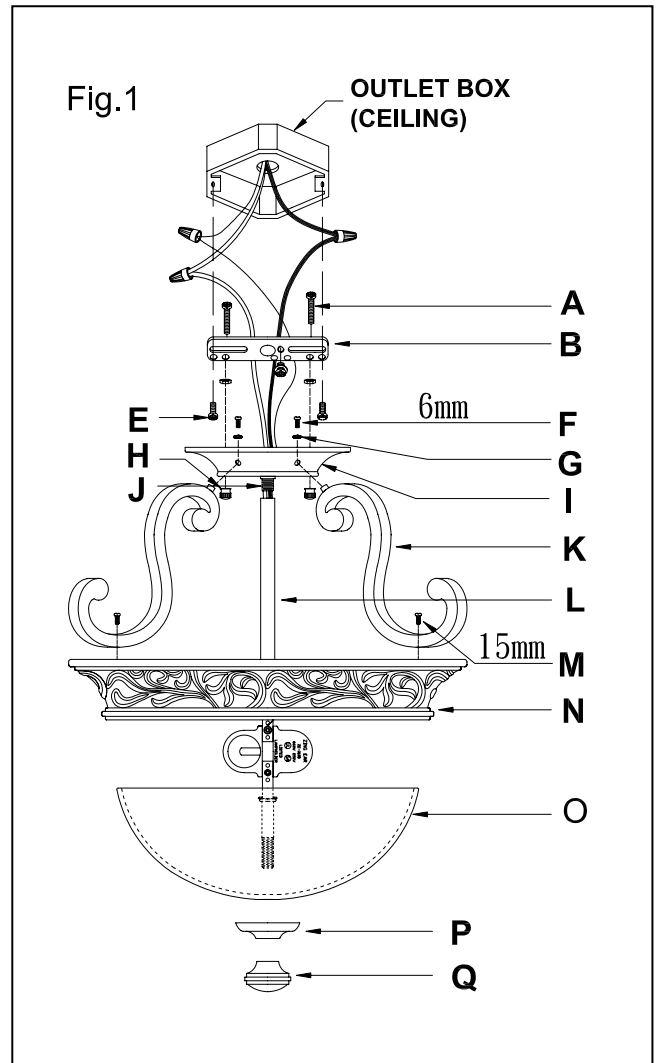
MOUNTING THE FIXTURE (Fig.1)

1. Carefully unpack your new fixture and lay out all the parts on a clear area. Take care not to lose any small parts necessary for installation.
2. Shut off power at the fuse box or circuit breaker box. Remove the old fixture from ceiling, including the crossbar.
3. Thread the nipple (J) pre-installed on the Canopy (I) into the Center Tube (L) till tight. Then, assemble the top of three arms (K) to the Canopy (I) using key washers (G) and Screws (F), and assemble the bottom of three arms to the Decorative Trim (N) using Screws (M) by screwdriver.
4. Thread Studs (A) 1/4" into the pre-drilled holes in the Crossbar (B) spaced the same distance apart as the holes in the Canopy (I).
5. Attach the Crossbar (B) to the Outlet Box using the two Screws (E) from the Outlet Box. The side of the Crossbar marked "GND" must face out.

CONNECTING THE WIRES (Fig. 2)

6. While holding the Canopy (I) toward the ceiling, connect the electrical wires as shown in (Fig.2), making sure that all wire connectors are secured. If your outlet has a ground wire (green or bare copper), connect the fixture Ground Wire to it. Otherwise, connect the fixture Ground Wire directly to the Crossbar using the Green Screw provided.
7. After wires are connected, tuck them carefully into the outlet box. Place the Canopy (I) over the two Studs (A). Secure against the ceiling with Knurled Knobs (H).
8. Install the light bulbs in accordance with the fixture's specifications. (DO NOT EXCEED THE MAXIMUM WATTAGE RATING!!)
9. Place the Glass Shade (O) over the nipple, which pre-install in the socket end, and secure with Bottom Cap (P) and Finial (Q).

Your installation is now complete. Return power to the junction box and test the fixture.



LA-1144E/S



In the event that you should have any installation question or are missing parts, please contact **Customer Service**. Customer service may be reached weekdays a **1-800-527-0998** between the hours of 8:00am and 5:00pm PST (Pacific Standard Time).

2455 PACES FERRY RD., N.W., ATLANTA, GA 30339

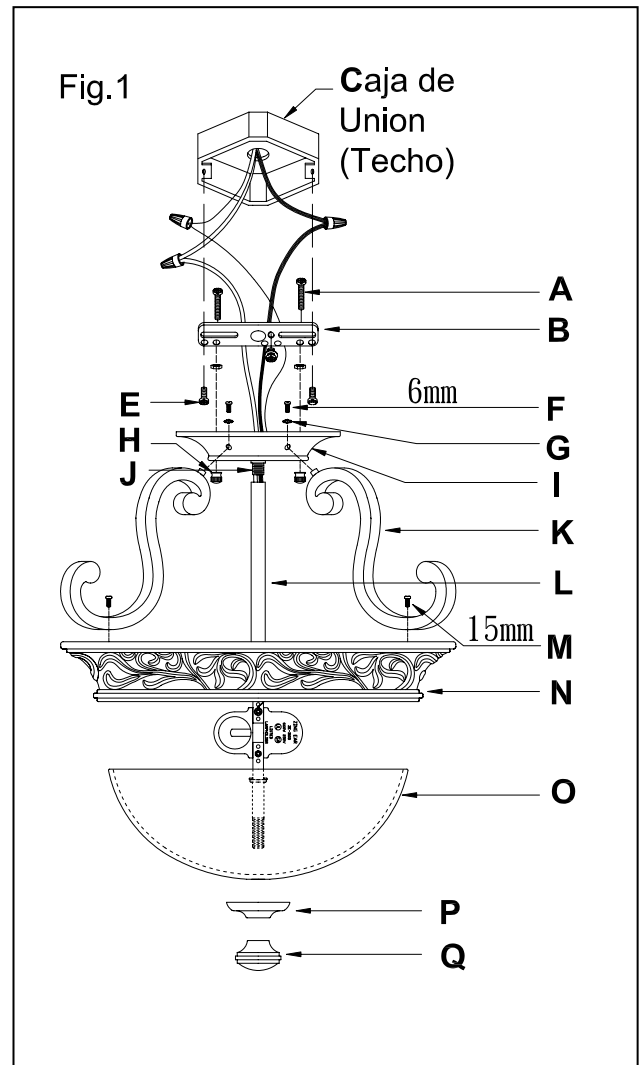
INSTRUCCIONES PARA LA INSTALACION

Para Modelo #16008

ADVERTENCIA! CORTE LA CORRIENTE DESDE EL FUSIBLE O EL INTERRUPTOR CENTRAL.

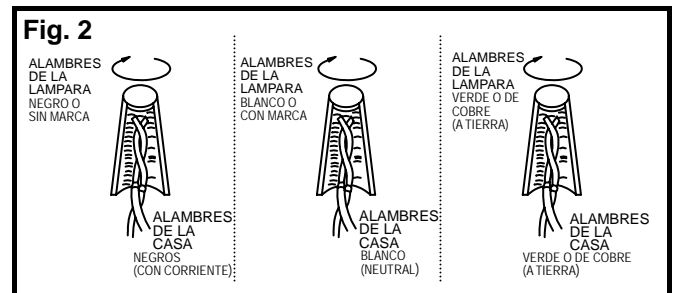
MONTANDO LA LAMPARA (Fig.1)

1. Desempaque cuidadosamente su nueva lampara y coloque todas las partes en una superficie despejada. Tenga cuidado de no perder las partes pequeñas que son necesarias para la instalacion.
2. Corte la corriente en el circuito principal y quite la lampara vieja incluyendo la barra transversal.
3. Atornille la boquilla (J) pre-instalada en la cubierta (I) Centro Tubo (L) hasta que quede apretadoa. Entonces, Reúnase 3 brazos (K) a la cubierta (I) Utilizando arandelas claves (G) y Tornillos (F), También Reúnase a el marco decorativo (N) usando los tornillos (M) usando un desarmador.
4. Atornille los dos Tachones (A) 1/4" en los agujeros de la Barra Transversal (B), separados en la misma distancia que los agujeros de la Cubierta (I)..
5. Coloque la Barra Transversal (B) y montelo a la Caja de Union usando los dos Tornillos (E). El lado marcado "GND" deben quedar hacia afuera.



CONECTANDO LOS ALAMBRES (Fig.2)

6. Mientras sostiene la Cubierta (I) contra el techo conecte el alambrado electrico como se muestra en la (Fig.2), use un conector de plastico para asegurar la conexion. Si su caja de union tiene un alambre de tierra (verde o de cobre), conectelo al alambre de tierra de la lampara. Si no tiene, entonces conecte el alambre de tierra de la lampara directamente a la barra transversal usando el tornillo verde incluido. Meta ordenamente las conexiones a la Caja de Union.
7. Meta ordenamente las conexiones a la Caja de Union. Coloque la Cubierta (I) sobre los dos Tachones (A). Asegure la contra el techo usando las Tuercas Decorativas (H).
8. **Instale los focos de acuerdo a las especificaciones. (NO EXCEDA MAS DE LOS VATIOS ESPECIFICADOS!!)**
9. Coloque la pantalla de vidrio (O) sobre la boquilla pre-instalada en la punta del soquete y asegurela con la tapa Inferior (P) y la tuerca decorativa (Q).



Su instalacion a terminado, conecte la corriente electrica y pruebe la lampara

LA-1144E/S



En caso de preguntas sobre la instalacion o le faltaron partes, porfavor hablar al departamento de **Servicio al Cliente** al **1-800-527-0998** de Lunes a Viernes de 8:00 a.m. a 5:00 p.m. PST (Tiempo del Pacifico).

2455 PACES FERRY RD., N.W., ATLANTA, GA 30339