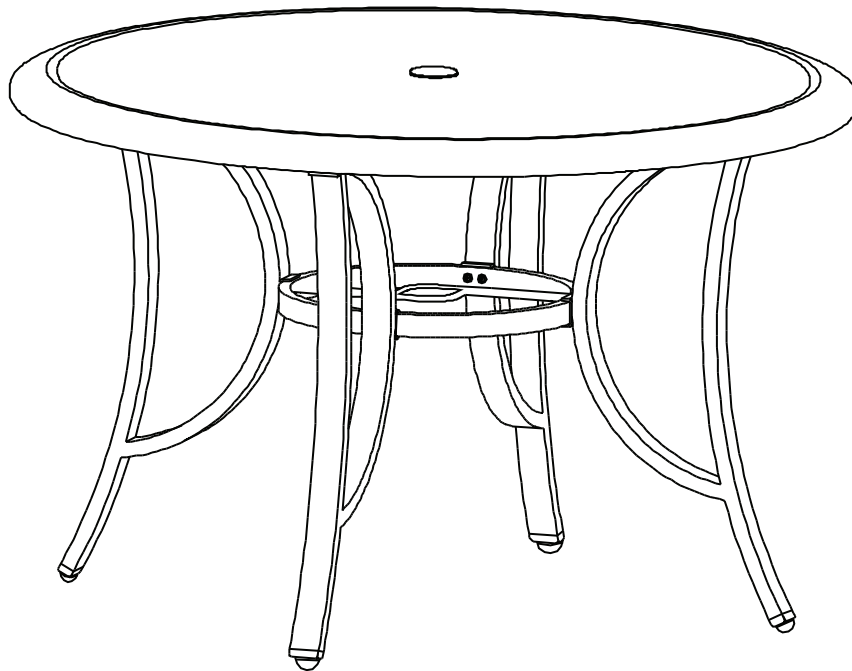


USE AND CARE GUIDE

VISTA DINING TABLE



Questions, problems, missing parts? Before returning to the store,
call Customer Service.

1-888-628-1888

HOMEDEPOT.COM

Table of Contents

Table of Contents.....	2	Package Contents	3
Warranty	2	Assembly	4
1 Year Frame Warranty	2	Care and Cleaning.....	6
What is Covered	2		
What is Not Covered	2		
Pre-Assembly	2		
Planning Assembly	2		
Hardware Included	2		

Warranty

1 YEAR FRAME WARRANTY

WHAT IS COVERED

We warrant the frame to be free of manufacturing defects to the original purchaser for one year.

WHAT IS NOT COVERED

It remains the customer's responsibility for freight and packaging charges to and from our service center. This warranty does not cover commercial use, hardware, acts of nature, fire, freezing and abusive use. In addition, purchased parts are not covered under this warranty. We reserve the right to make substitutions with similar merchandise, if the model in question is no longer in production.


Contact the Customer Service Team at 1-888-628-1888 or visit www.HomeDepot.com.

Pre-Assembly

PLANNING ASSEMBLY


Read all instructions before assembly.

To avoid damaging this product, assemble it on a soft, non-abrasive surface such as carpet or cardboard.

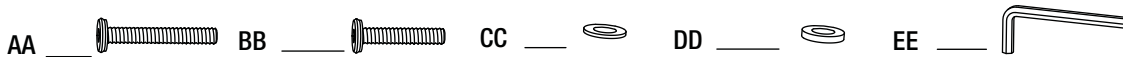


NOTE: More than one person may be required to complete the assembly of this product.

HARDWARE INCLUDED



NOTE: Hardware not shown to actual size.

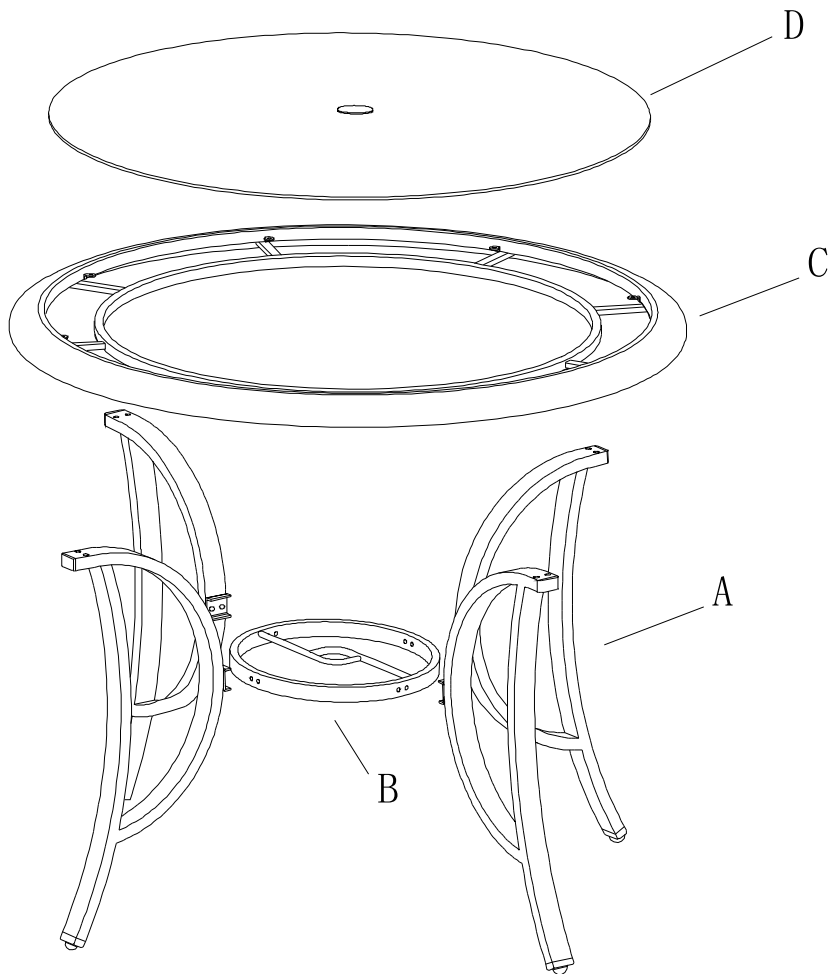


Part	Description	Quantity
AA	M6x38 Bolt	8
BB	M6x25 Bolt	8
CC	Washer	16

Part	Description	Quantity
DD	Plastic washer	16
EE	Hex wrench	1

Pre-Assembly (continued)

PACKAGE CONTENTS



Part	Description	Quantity
A	Table leg	4
B	Leg connector	1
C	Table rim	1
D	Glass top	1

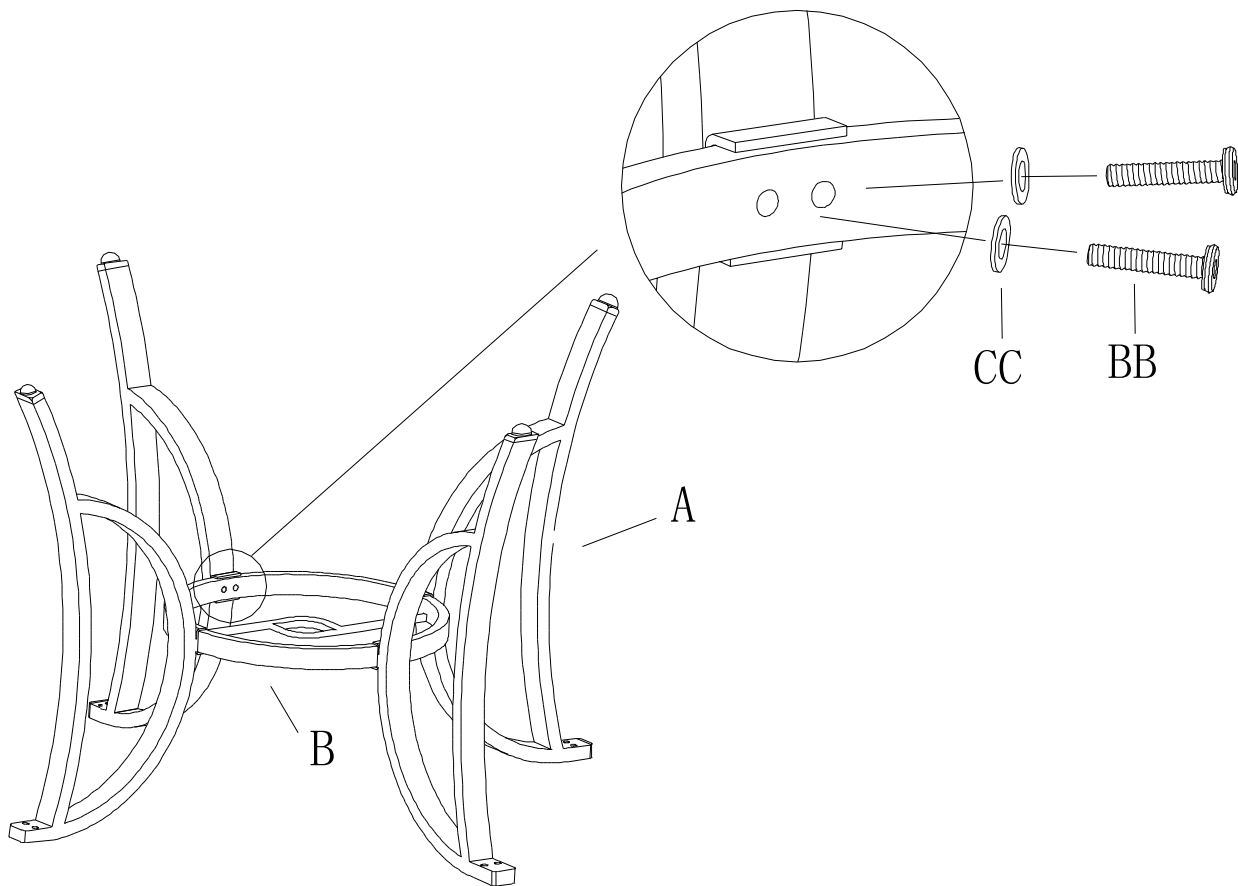
Assembly

1 Connecting the table legs to the leg connector

- Attach each of the table legs (A) to the leg connector (B) with M6x25 bolts (BB) and washers (CC).



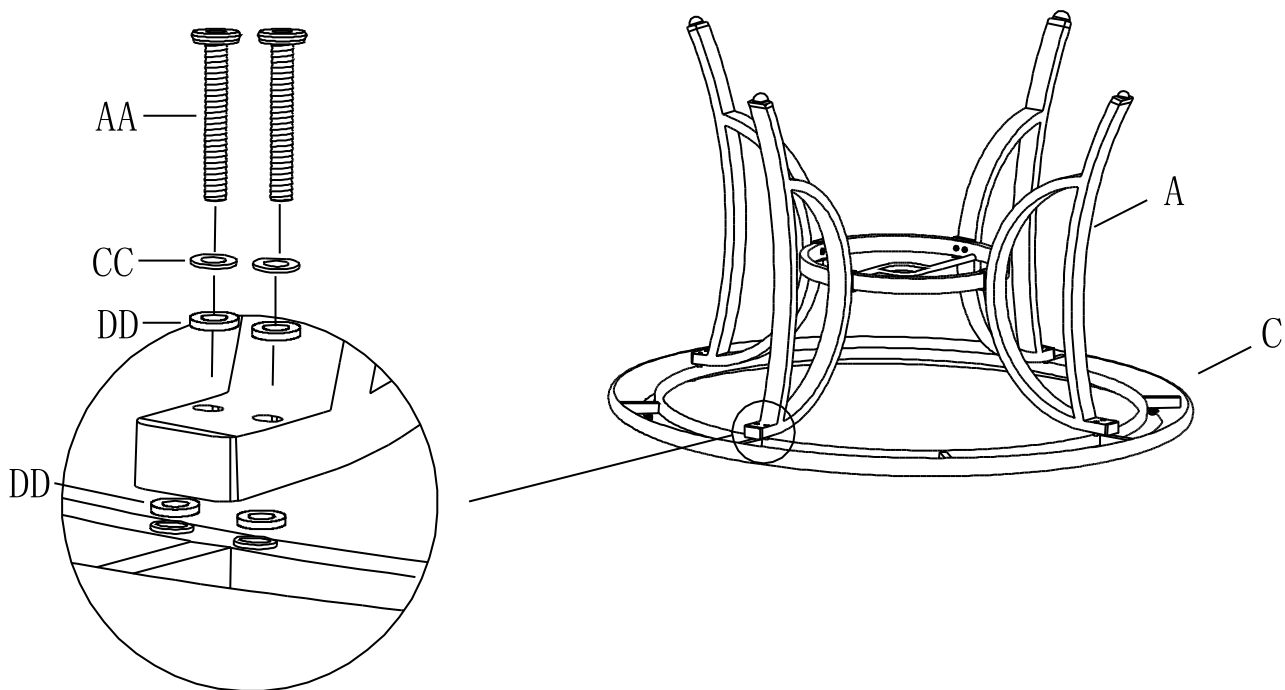
NOTE: Loosely tighten all bolts using the hex wrench (EE).



Assembly (continued)

2 Connecting the table legs to the table rim

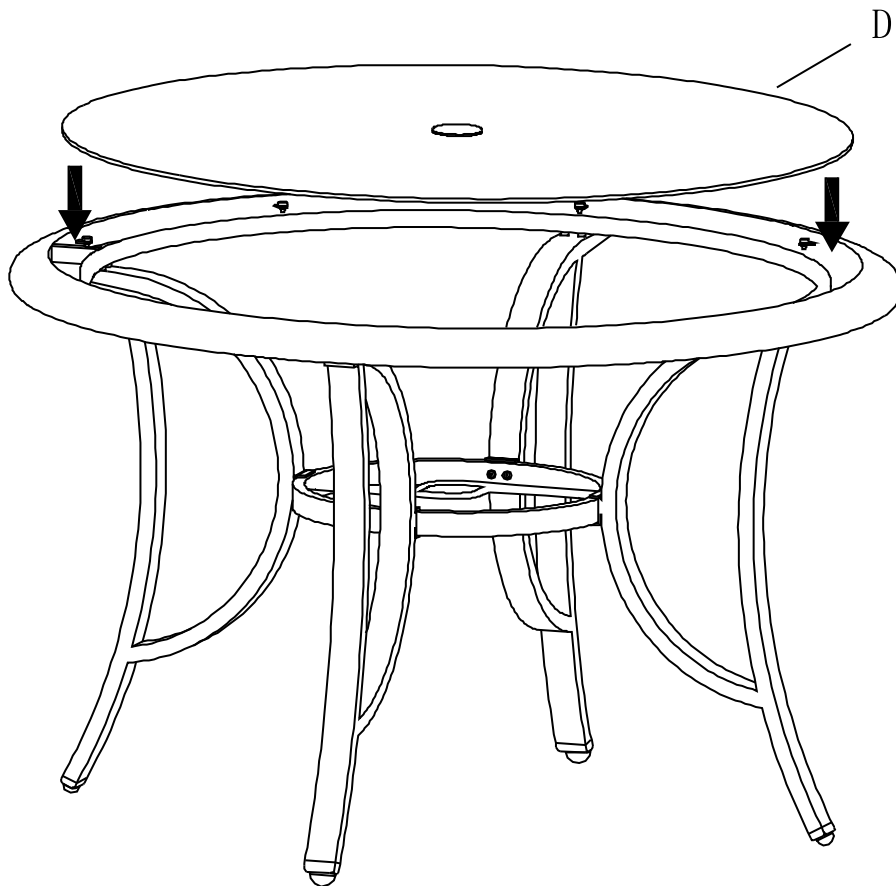
- Turn the table rim (C) upside down.
- Attach each of the table legs (A) to the table rim (C) by inserting M6x38 bolts (AA), washers (CC), and plastic washers (DD).
- Tighten all bolts and ensure all connections are secure.



Assembly (continued)

3 Adding the glass top

- Turn the table right side up.
- Carefully place the glass top (D) on the table.



Care and Cleaning

- For best results, clean the frame with a damp cloth, and dry it thoroughly. This will help prevent mildew by removing dirt particles that may accumulate.
- Do not clean with abrasive materials, bleach, or solvents.
- Store the table in a dry, sheltered place when not in use.
- Keep the table out of fire, extreme heat, freezing conditions, and inclement weather such as rain, hail, sleet, snow, or wind.

Questions, problems, missing parts? Before returning to the store,
call Customer Service.

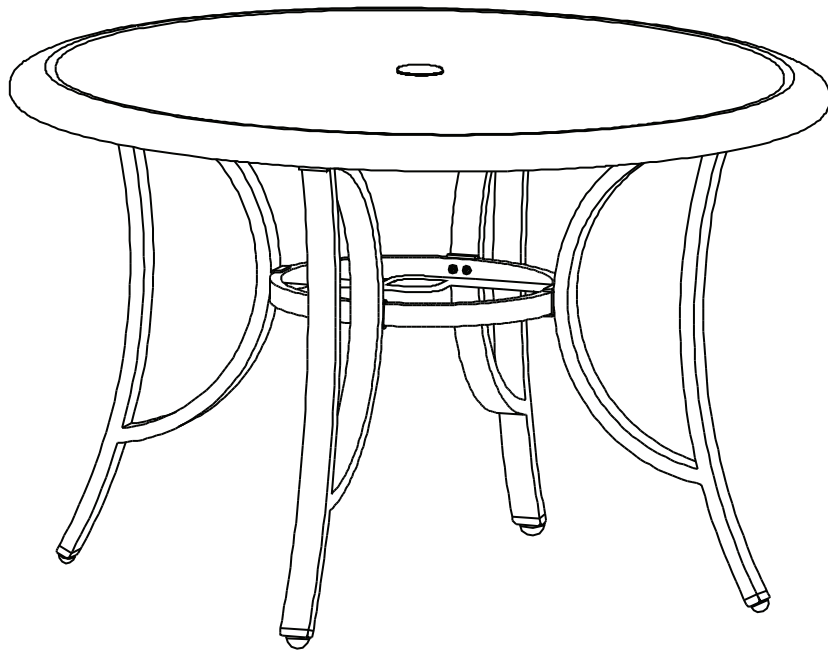
1-888-628-1888

HOMEDEPOT.COM

Retain this manual for future use.

GUÍA DE USO Y MANTENIMIENTO

MESA DE COMEDOR VISTA



¿Preguntas, problemas o piezas faltantes? Antes de regresar a la tienda,
llama al Servicio al Cliente.

1-888-628-1888

HOMEDEPOT.COM

Tabla de Contenido

Tabla de Contenido.....	2	Contenido del Paquete	3
Garantía	2	Ensamblaje	4
Garantía de 1 Año para el Armazón	2	Mantenimiento y Limpieza	6
Qué Cubre la Garantía	2		
Qué No Cubre la Garantía.....	2		
Preensamblaje	2		
Planificar el Ensamblaje	2		
Herrajes Incluidos	2		

Garantía

GARANTÍA DE 1 AÑO PARA EL ARMAZÓN

QUÉ CUBRE LA GARANTÍA

Le garantizamos al comprador original que el armazón no presentarán defectos de fabricación durante un año.

QUÉ NO CUBRE LA GARANTÍA

El cliente es responsable de los cargos por flete y empaque desde y hacia nuestro centro de servicio. Esta garantía no cubre el uso comercial, herrajes, daños por desastres naturales, incendios, congelamiento y uso abusivo del producto. Además, las piezas compradas aparte no están cubiertas bajo esta garantía. Nos reservamos el derecho de sustituir el producto por mercancía similar, si el modelo en cuestión ya no se fabrica.

Contacta al Equipo de Servicio al Cliente al teléfono 1-888-628-1888 o visita www.HomeDepot.com.

Preensamblaje

PLANIFICAR AL ENSAMBLAJE

Lee todas las instrucciones antes de ensamblar.

Para evitar dañar el artículo, ensámblalo sobre una superficie suave, no abrasiva, como una alfombra o cartón.

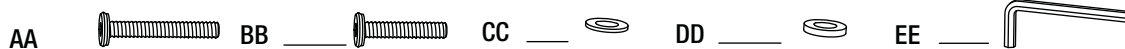


NOTA: Se puede necesitar más de una persona para ensamblar completamente este producto.

HERRAJES INCLUIDOS



NOTA: No se muestra el tamaño real de los herrajes.

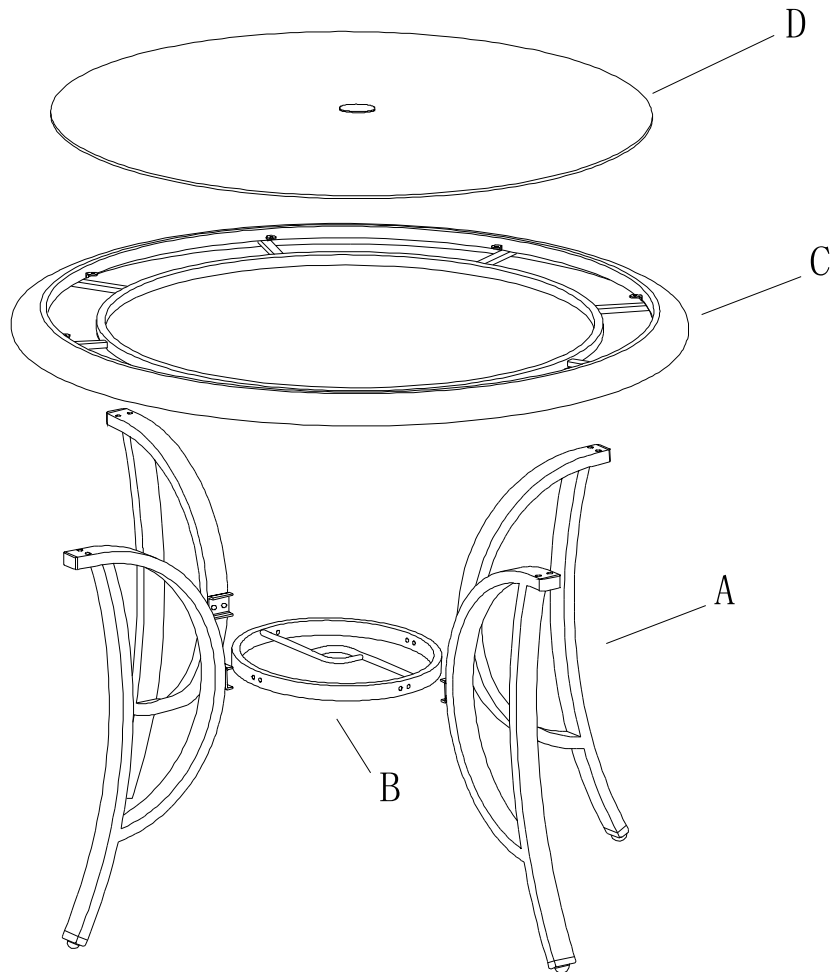


Pieza	Descripción	Cantidad
AA	Perno M6x38	8
BB	Perno M6x25	8
CC	Arandela	16

Pieza	Descripción	Cantidad
DD	Arandela de plástico	16
EE	Llave hexagonal	1

Preensamblaje (continuación)

CONTENIDO DEL PAQUETE



Pieza	Descripción	Cantidad
A	Pata de la mesa	4
B	Conector de la pata	1
C	Borde de la mesa	1
D	Parte superior de vidrio	1

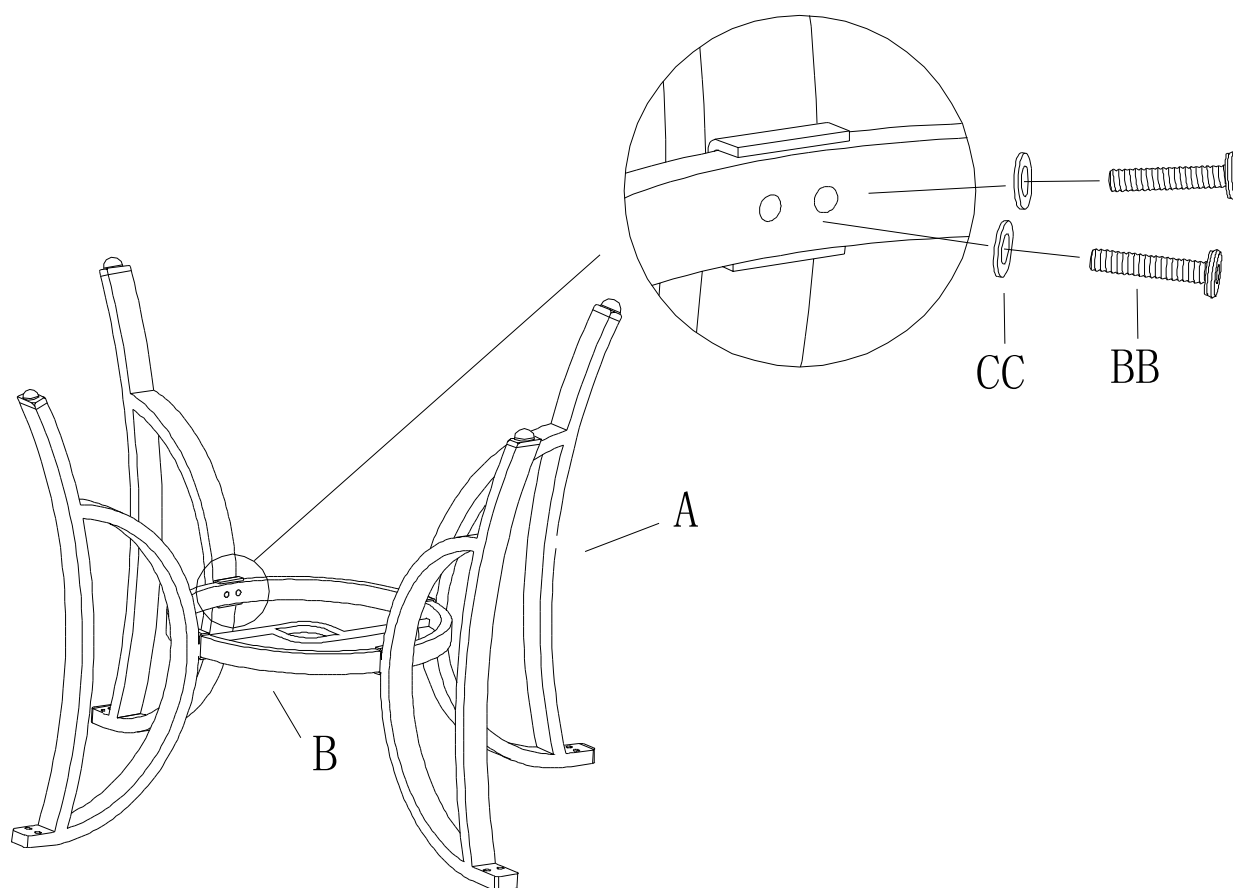
Ensamblaje

1 Cómo ensamblar las patas de la mesa con el conector de las patas

- Conecta cada pata de la mesa (A) al conector de la pata (B) con pernos M6x25 (BB) y arandelas (CC).



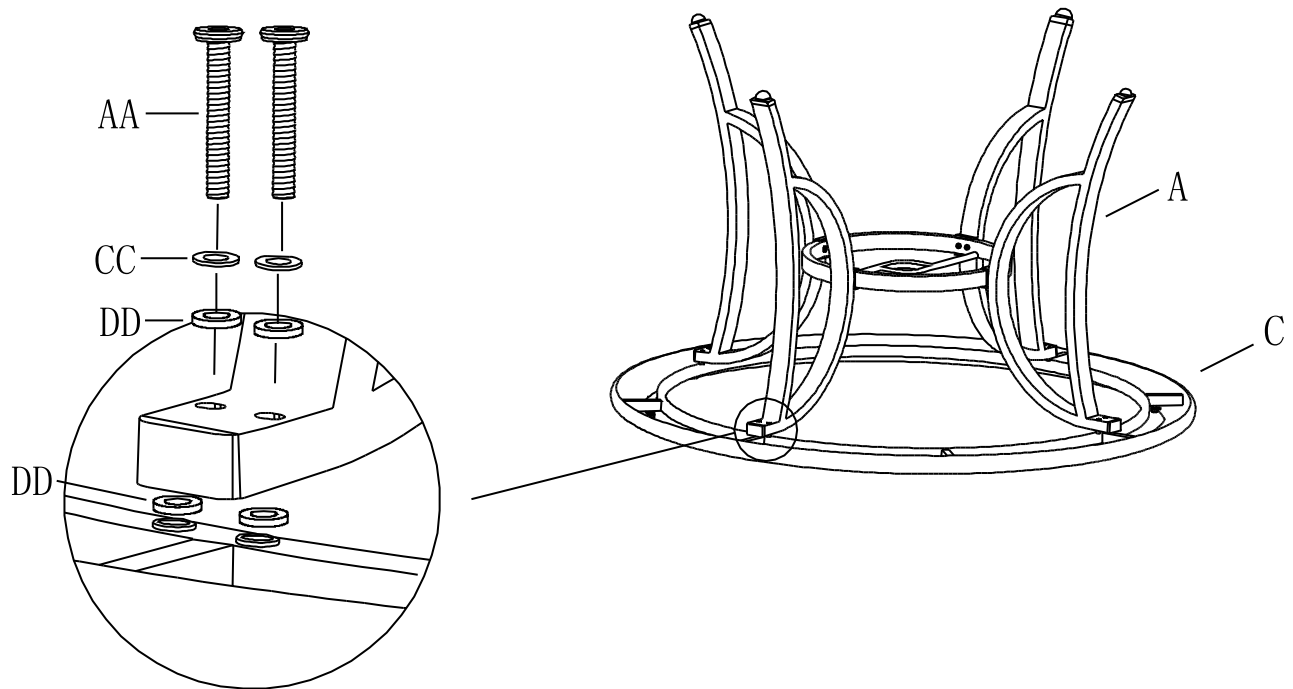
NOTA: Aprieta ligeramente todos los pernos con la llave hexagonal (EE).



Ensamblaje (continuación)

2 Cómo conectar las patas de la mesa a la borde de la mesa

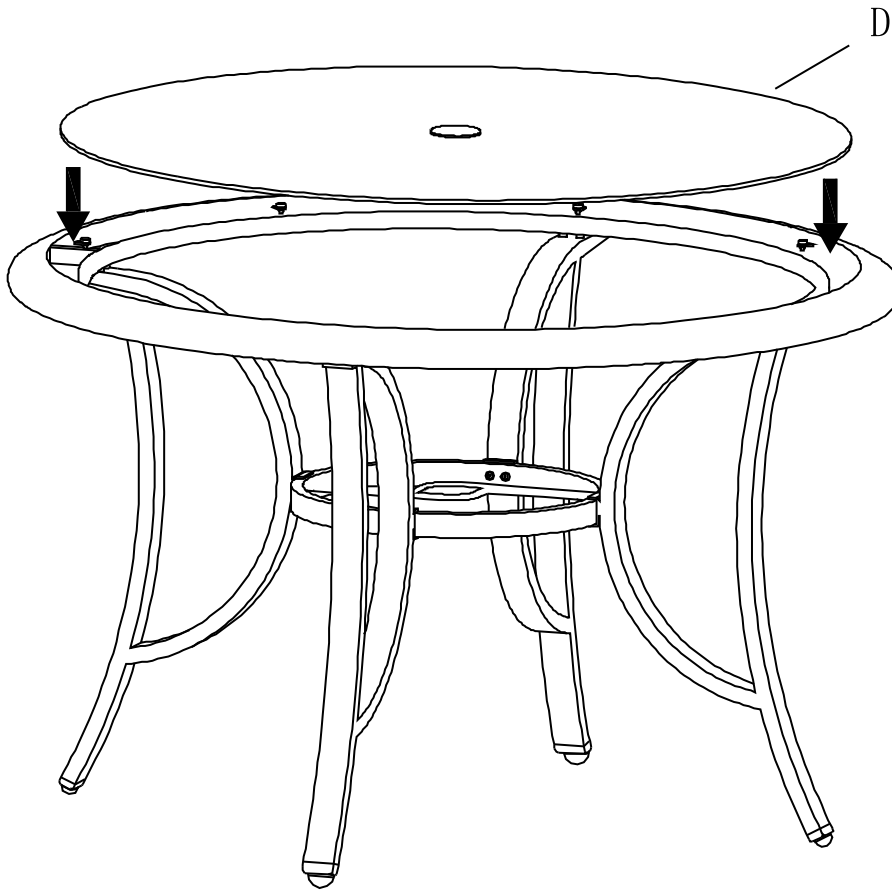
- Voltea la borde de la mesa (C) boca abajo.
- Engancha cada pata de la mesa (A) a la borde de la mesa (C) con pernos hexagonales M6x38 (AA), arandelas (CC) y arandelas de plástico (DD).
- Aprieta todos los pernos y cerciérate de que todas las conexiones estén seguras.



Ensamblaje (continuación)

3 Cómo colocar la superficie de vidrio

- Voltea la mesa a su posición normal.
- Coloca con cuidado la cubierta de vidrio (D) sobre la mesa.



Mantenimiento y Limpieza

- Para obtener mejores resultados, limpia el armazón con un paño húmedo y sécalo completamente. Esto ayudará a prevenir la aparición de moho al quitar las partículas de polvo que puedan acumularse.
- No limpiar con materiales abrasivos, blanqueador o solventes.
- Almacena la mesa en un lugar seco y protegido cuando no esté en uso.
- Mantén la mesa alejada del fuego, el calor extremo, condiciones de congelamiento, y clima inclemente como la lluvia, el granizo, el aguanieve, la nieve o el viento.

¿Preguntas, problemas o piezas faltantes? Antes de regresar a la tienda,
llama al Servicio al Cliente.

1-888-628-1888

HOMEDEPOT.COM

Conserva este manual para usarlo en el futuro.