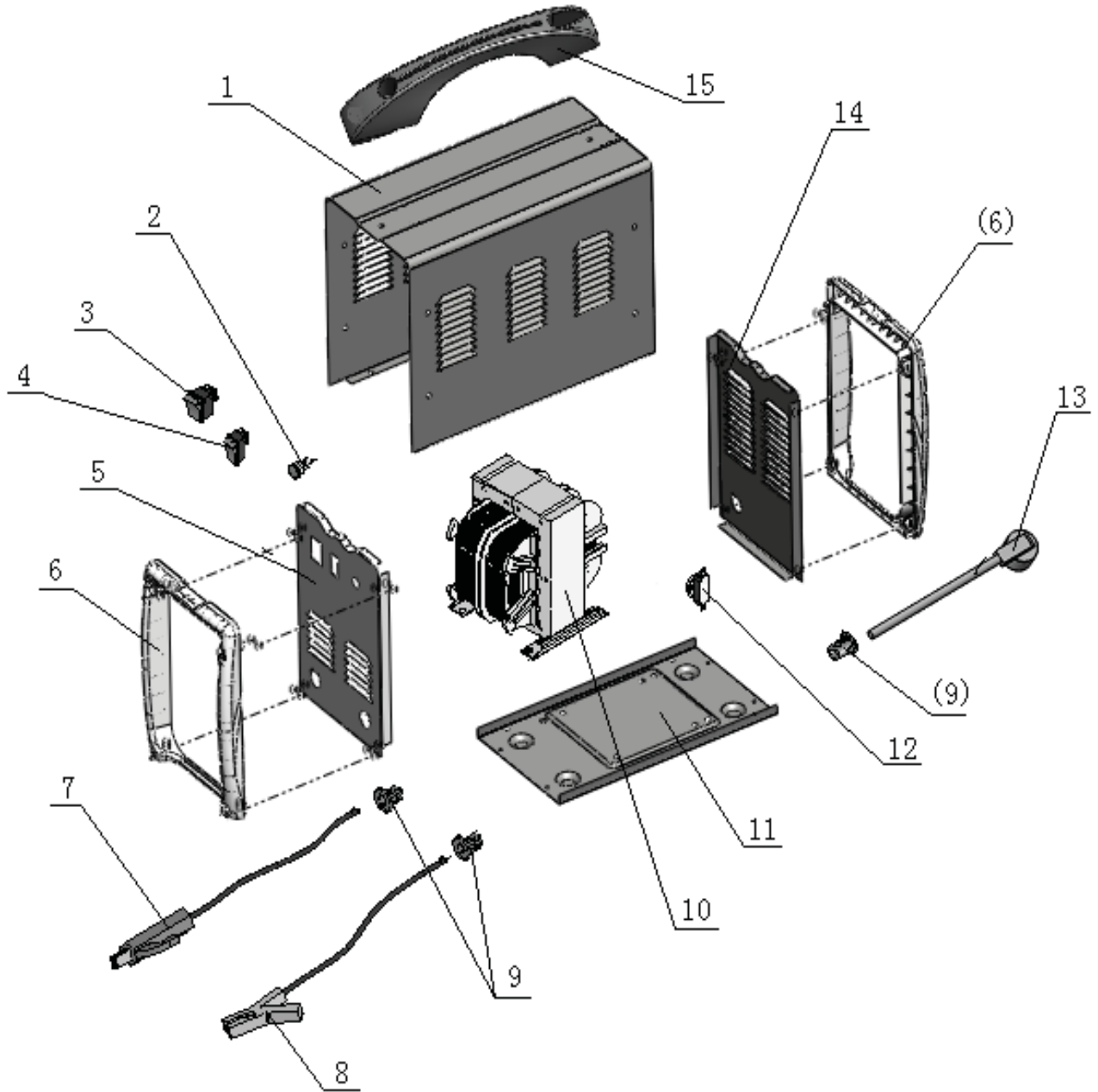


Illustrated Parts List



GENERAL PRODUCT INFORMATION

Repair Parts List

NO.	PART	NAME	QTY
1	1.1.01.01.0061	Case	1
2	2.07.28.211	Thermal Overload indicator	1
3	2.07.80.221	Power Switch	1
4	2.07.80.031	Voltage Selector	1
5	1.1.01.03.0061	Front Panel	1
6	2.05.05.035	Plastic Frame	2
7	1.2.08.01.0034	Electrode Holder and Cable	1
8	1.2.08.02.0046	Ground Cable/Clamp	1
9	2.05.05.201	Cable Holder	3
10	1.1.04.01.1603	Transformer	1
11	1.1.01.04.0042	Lower Panel	1
12	2.07.36.740	Thermostat	1
13	2.03.05.140	Power Cord with Plug	1
14	1.1.01.03.0062	Rear Panel	1
15	2.05.08.115	Handle	1