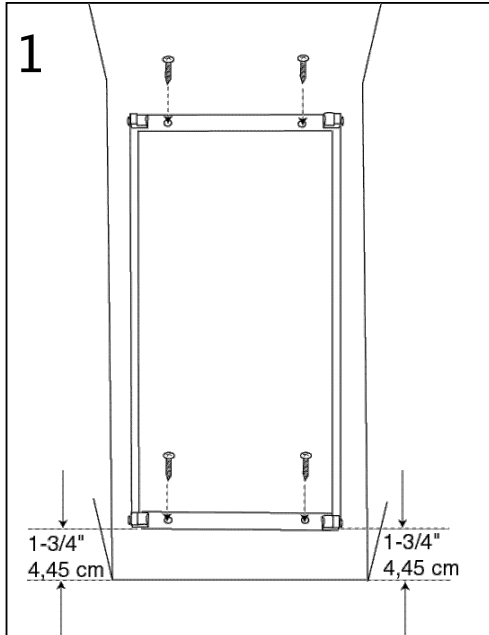


Cabinet Organizer

Organisateur d'Armoire

Organizador de Gabinete



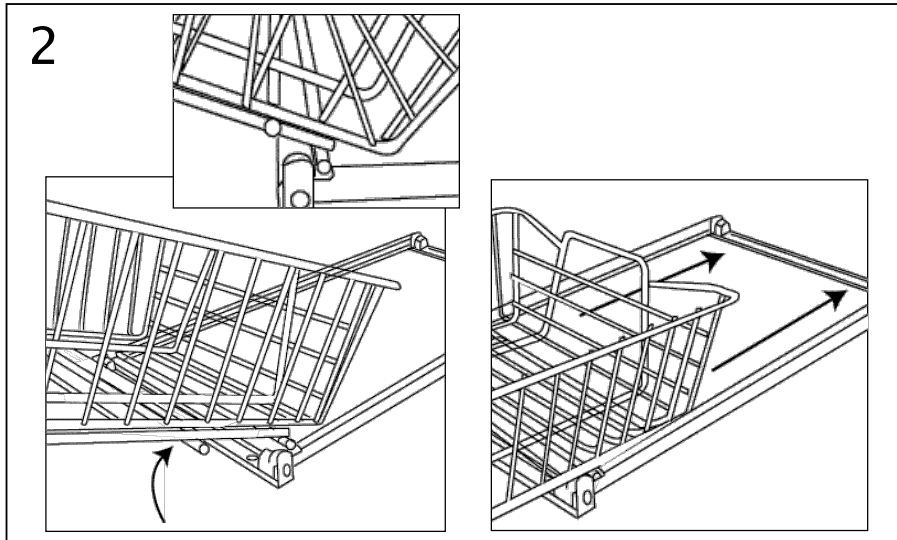
Tools and Materials Outils et Matériaux Herramientas y Materiales



Not supplied
 Non compris
 No incluido

NOTE: Please read all instructions carefully before beginning.
REMARQUE : Veuillez lire les instructions avec attention avant de commencer.
NOTA: Lea todas las instrucciones cuidadosamente antes de empezar.

- Position frame inside cabinet as shown. Be sure frame is straight to ensure smooth operation of basket. Position front mounting rail back 1-3/4" from cabinet edge. Secure frame to cabinet with four supplied screws.
- Arrange basket so bottom two cross wires are to the back. Angle basket slightly as shown and guide back cross wire into front of frame. Lower front of frame, place second crosswire into slot, and slide basket back completely into frame.



- Coloque el marco dentro del gabinete como se muestra. Asegúrese que el marco está recto para asegurar la fácil operación de la canasta. Coloque el riel de montaje delantero a una distancia de 1-3/4" (4,5 cm) del borde del gabinete. Sujete el marco al gabinete con los cuatro tornillos incluidos.
- Coloque la canasta para que los dos alambres transversales del fondo queden en la parte trasera. Incline la canasta levemente como se muestra y coloque el alambre transversal trasero en la parte delantera del marco. Baje la parte delantera del marco, coloque el segundo alambre transversal en la ranura, y deslice la canasta hacia atrás completamente en el marco.

Importer in Mexico
 Importateur au Mexique
 Importador en México
 Emerson Electric de Mexico,
 S.A. de C.V.
 Camino a Santa Monica 238
 Vista Hermosa
 54080, Tlalnepanitla
 Estado de México
 Phone (55) 5366-6180
 Fax (55) 5366-6182
 RFC EEM 940721 SH7



© ClosetMaid Corporation 2006
 Ocala, FL 34471
 1-800-874-0008 (USA, Canada)
 www.closetmaid.com