

Use and Care Guide

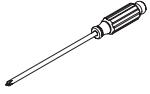
Wire Pull-Out Basket

HDR-MUB-11-CH
HDR-MUB-14-CH
HDR-MUB-20-CH

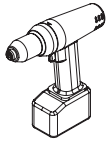
HOME
DECORATORS
COLLECTION

TOOLS REQUIRED

Phillips Head Screwdriver



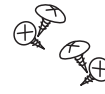
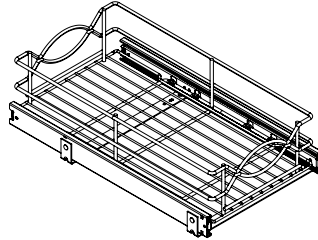
Drill with 1/16" (1.5mm) bit for drilling pilot holes



HARDWARE INCLUDED

A - Basket Assembly x1

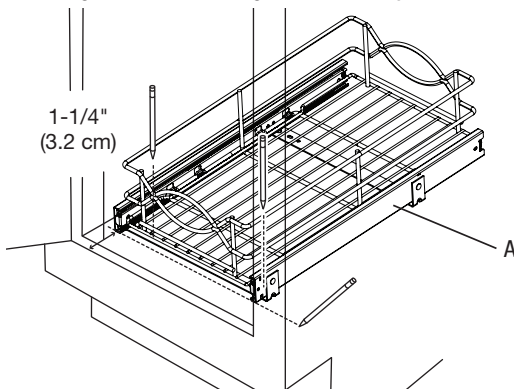
B - Mounting Screw x4



Installation

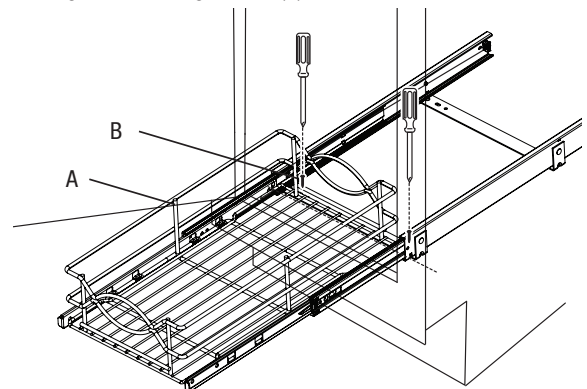
1 Aligning the Basket

- Place the sliding basket assembly (A) in the cabinet at the desired location. With a pencil, mark the cabinet floor through the front two mounting hole locations. Remove the basket assembly (A) from the cabinet. With a 1/16" drill bit drill pilot holes through the two mounting hole locations you marked.



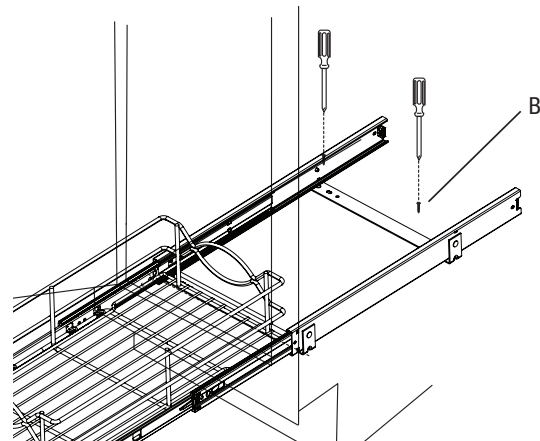
2 Installing Basket to Cabinet

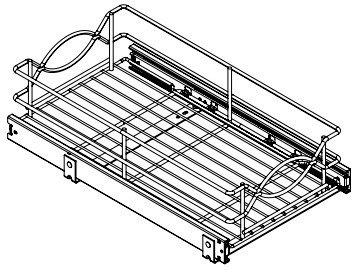
- Pull the multi-use basket completely forward. Place the entire basket assembly (A) back inside of the cabinet so that the front mounting holes line directly over the pilot holes you drilled in the cabinet floor. Fasten the front mounting strap to the cabinet floor using two mounting screws (B).



3 Installing the Rear Screws

- Now that the front mounting strap is mounted to the cabinet floor, drill pilot holes in through the rear mounting hole locations with the 1/16" drill bit. Fasten the rear mounting strap to the cabinet floor using two mounting screws (B). Push the multi-use basket all the way back into the cabinet. Installation is now complete.





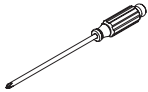
Guía de uso y cuidado CANASTAS MULTIUSOS

HDR-MUB-11-CH
HDR-MUB-14-CH
HDR-MUB-20-CH

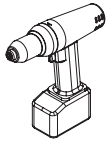
HOME
DECORATORS
COLLECTION

HERRAMIENTAS NECESARIAS

Destornillador de estrella

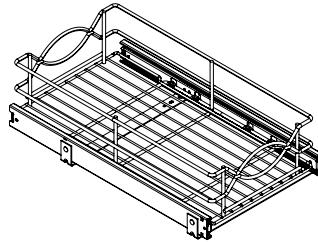


Perfore con una broca de 1/16"
(1.5 mm) para hacer agujeros guía



LISTA DE PARTES

A - Montaje del cesto deslizables x1



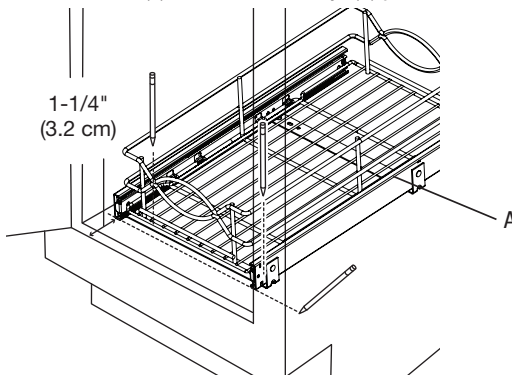
B - Tornillos de montaje x1



Instalación

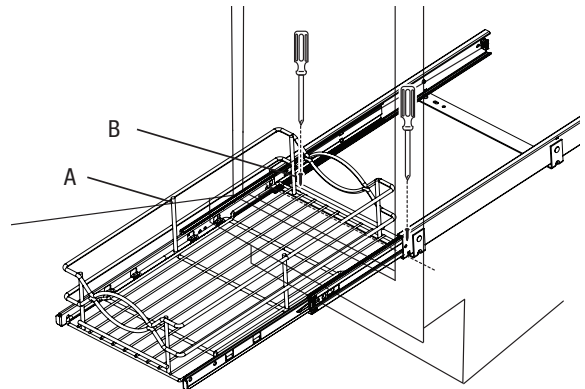
1 Alineación de la cesta

- Coloque el ensamblaje de la base deslizable (B) en el suelo del gabinete, entre 1/2 y 3/4 pulgadas (1.3 cm. y 1.9 cm.) detrás de la parte frontal del gabinete. Cierre la puerta para asegurarse que el ensamblaje no sirva de estorbo manteniendo la puerta abierta. Sujete en el lugar apropiado usando los cuatro (4) tornillos de montaje (C) provistos.



2a Instalación de la cesta en el gabinete

- Para evitar que la madera se cuartee, podrá marcar la posición de los agujeros de montaje con un lápiz, saque unidad y taladre los agujeros pilotos para sujetar los tornillos.



2b

- Deslice la cesta sobre el ensamblaje de la base deslizable al introducir las ruedas de la cesta en las pistas del ensamblaje del soporte deslizable. La cesta debe deslizarse libremente a lo largo de la pista. Si viene incluida, instale la canasta superior (D). El armado y la instalación ahora están completos.

