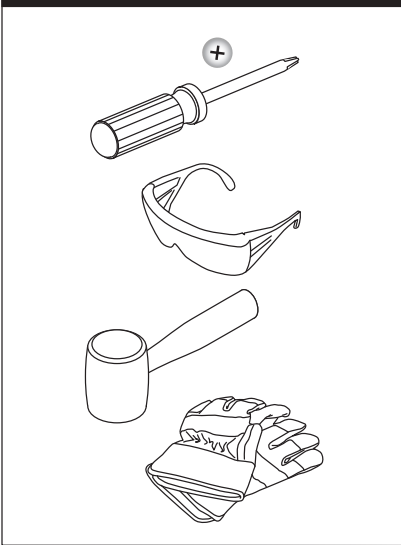


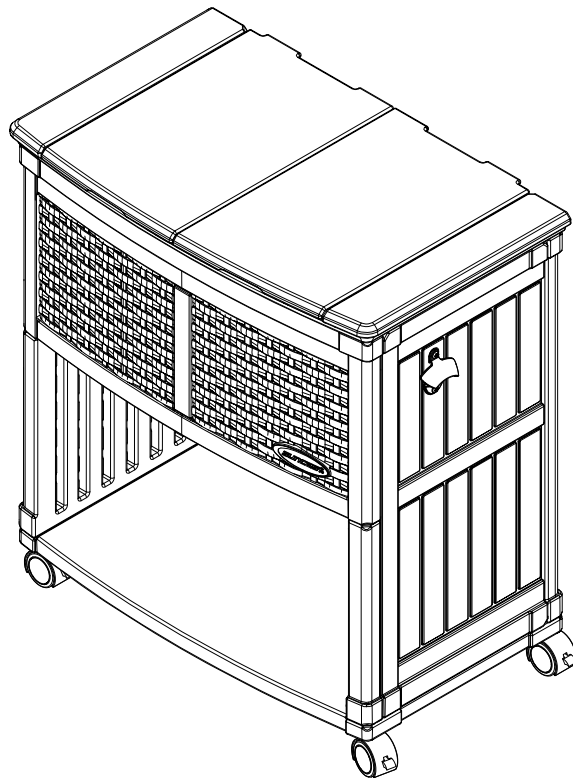


BMDC6200
Entertaining Cooler Station
Glacière multifonction
Enfriadora multiuso

Tools Required
Outils nécessaires
Herramientas necesarias

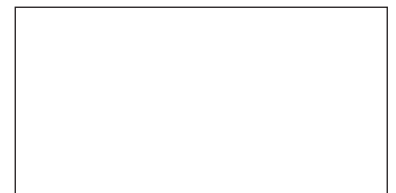


ASSEMBLY INSTRUCTIONS
INSTRUCTIONS D'ASSEMBLAGE
INSTRUCCIONES PARA EL ARMADO



Quality Control Number, shown below, is needed to register your product.
Vous aurez besoin du Numéro de contrôle de qualité ci-dessous pour enregistrer votre produit.
Para registrar sus productos, necesitará el Número de control de calidad que se muestra a continuación.

Quality Control Number:
Numéro de contrôle de qualité:
Número de control de calidad:





Before You Begin...

- **Read instructions thoroughly prior to assembly.**

This kit contains parts that can be damaged if assembled incorrectly or in the wrong sequence.

- **Please follow instructions.**

Suncast is not responsible for replacing parts lost or damaged due to incorrect assembly.

- **Assistance is required during parts of the assembly.**

IMPORTANT

OPEN ALL BOXES FIRST AND NEATLY LAYOUT PARTS. SMALL PARTS MAY BE CONTAINED IN EACH BOX. PLEASE REFERENCE THE PARTS LIST WITHIN THIS MANUAL TO VERIFY ALL PARTS ARE PRESENT.



Caution

- Where parts are placed upside down, place on a smooth flat surface to avoid scratching finish.
- Not intended for storage of flammable or caustic chemicals.
- Not intended for usage by children.
- To avoid risk of suffocation, do not allow children to play inside container.
- This product may become susceptible to impact damage in freezing temperatures.
- Do not store near excessive heat.
- Exercise caution when moving fully loaded product. This product is not intended for transporting heavy objects. Use as a stationary storage device only.
- Do not sit or stand on top.
- Do not store items on top. Store heavy items near the bottom.
- Be careful not to puncture Cooler Liner with sharp items.



All tabs should be engaged before locking panels together.

Care Instructions

- Your product is made of materials that will withstand outdoor use. Exposure to the elements (such as dust, plant and animal life, moisture and sunlight) encourages moss, algae, and mold to grow on outdoor items. To maintain the look of your product, we recommend cleaning it each year with mild soap and water. **DO NOT** use bleach, ammonia, or other caustic cleaners, and **DO NOT** use stiff bristle brushes. Failure to perform annual cleaning could result in permanent staining of the plastic. This is not a manufacturing defect and is not covered under warranty.

Suncast Products and Replacement Parts

To purchase Suncast replacement parts and learn about other Suncast products visit us online or call.



www.suncast.com
24 hours a day, 7 days a week, 365 days a year.



1-800-846-2345 or 1-630-879-2050



Avant de commencer...

- **Lisez les instructions avant de commencer l'assemblage:**

cet article contient des pièces pouvant être endommagées si elles ne sont pas assemblées correctement.

- **Veillez suivre les instructions.**

Suncast ne peut être tenu responsable du remplacement des pièces endommagées ou perdues en raison d'un assemblage incorrect.

- **Vérifiez toutes les pièces avant de commencer l'assemblage.**

À l'aide de la liste des pièces fournie, vérifiez que vous avez toutes les pièces nécessaires à la construction de votre armoire.

- **L'assistance sera nécessaire lors de l'assemblage.**

IMPORTANT

OUVRIR TOUTES LES BOÎTES EN PREMIER ET ÉTALER LES PIÈCES DE MANIÈRE ORDONNÉE. LES BOÎTES PEUVENT CONTENIR DES PETITES PIÈCES.



Attention

- Lorsque des pièces doivent être placées face vers le bas, veiller à les placer sur une surface lisse et plane pour éviter de rayer leur fini.
- Ce meuble n'a pas été conçu afin de stocker des produits chimiques corrosifs.
- Cet article ne doit pas être utilisé par des enfants.
- Afin d'éviter tout risque d'étouffement, ne pas laisser d'enfants jouer à l'intérieur de la caisse.
- Cet article peut être endommagé par des impacts à une température inférieure à 0°C.
- Ne pas remettre à proximité d'une source de chaleur excessive.
- Faire preuve de précaution pour transporter ce meuble lorsqu'il est plein. Ce meuble n'a pas été conçu pour transporter des objets lourds. Utiliser uniquement un meuble de rangement fixe.
- Ne pas s'asseoir ni se tenir debout sur ce meuble.
- Ne pas stocker d'articles sur ce meuble.
- Prenez garde de ne pas percer la cuve interne de la glacière avec des objets pointus et tranchants.

 Vérifier que toutes les languettes sont correctement introduites avant de verrouiller les panneaux les uns dans les autres.

Instructions d'entretien

- Cet article a été fabriqué avec des matériaux qui lui permettront d'être utilisé à l'extérieur. Les intempéries (la poussière, les plantes, les animaux, l'humidité et le soleil) favorisent la prolifération de lichen, d'algues et de moisissures sur les articles extérieurs. Afin de que cet article conserve sa belle apparence, il est recommandé de le nettoyer une fois par an avec un savon doux et de l'eau. NE PAS utiliser de javellisant, d'ammoniaque ni de produit de nettoyage caustique et NE PAS utiliser de brosse à soies dures. Le plastique risque de devenir irrémédiablement taché si cet article n'est pas nettoyé au moins une fois par an. Ce problème n'est pas un défaut de fabrication et ne sera pas couvert par la garantie.

Produits et pièces de rechange Suncast

Pour acheter des pièces de rechange Suncast et obtenir de plus amples renseignements sur les autres produits Suncast, consultez notre site ou appelez-nous.



www.suncast.com
24 heures sur 24, 7 jours sur 7, 365 jours par an



1-800-846-2345 ou 1-630-879-2050



Antes de comenzar...

- **Lea las instrucciones antes de comenzar a armar.**

Este producto tiene piezas que pueden dañarse si se arman incorrectamente.

- **Siga las instrucciones.**

Suncast no es responsable del reemplazo de las piezas dañadas o perdidas debido al armado incorrecto.

- **Verifique que tenga todas las piezas antes de comenzar el armado.**

Use la lista de verificación de las piezas incluidas para comprobar que dispone de todas las piezas necesarias para construir sus gabinetes.

- **Durante el montaje se requiere la asistencia de otra persona.**

IMPORTANTE

ABRA TODAS LAS CAJAS PRIMERO Y EXTIENDA LAS PIEZAS EN FORMA ORDENADA. PUEDEN HABER PIEZAS PEQUEÑAS EN CADA CAJA. CONSULTE LA LISTA DE PIEZAS INCLUIDA EN ESTE MANUAL PARA VERIFICAR QUE TODAS LAS PIEZAS ESTÉN PRESENTES.



Precaución

- En los pasos que requiere colocar las piezas en posición invertida, coloque las piezas sobre una superficie lisa para evitar que se raspe el acabado.
- Non conçu pour l'entreposage de produits chimiques inflammables ou corrosifs.
- No está diseñado para ser usada por los niños.
- Para evitar el riesgo de asfixia, no permita que los niños jueguen dentro de la unidad.
- Este producto puede ser susceptible a daños por impacto en temperaturas bajo 0° C.
- No lo guarde cerca de fuentes de calor excesivo.
- Tenga cuidado cuando mueva el producto completamente cargado. Este producto no ha sido diseñado para transportar objetos pesados. Uselo como unidad de almacenamiento fijo únicamente.
- No se sienta o se pare encima del gabinete.
- No almacene artículos encima.
- Tenga cuidado de no perforar el forro del enfriador cuando usa artículos puntiagudos o afilados.



ES: Todas las lengüetas deben estar enganchadas antes de asegurar los paneles entre sí.

Instrucciones para el cuidado

- Este producto está hecho con materiales que soportan las condiciones de uso en exteriores. La exposición a los elementos (polvo, plantas, animales, humedad y rayos solares) produce la formación de musgo, algas y moho en los artículos que se dejan en exteriores. Para mantener la buena apariencia del producto, recomendamos limpiarlo anualmente con agua y jabón suave. NO use lejía, amoníaco ni otros limpiadores cáusticos, y NO use cepillos de cerdas duras. El no llevar a cabo una limpieza anual puede causar manchas permanentes en el plástico. Ello no es un defecto de fabricación y no está cubierto por la garantía.

Productos y piezas de repuesto Suncast

Para comprar piezas de repuesto Suncast y obtener información acerca de otros productos Suncast, visite nuestro sitio web o llame por teléfono.



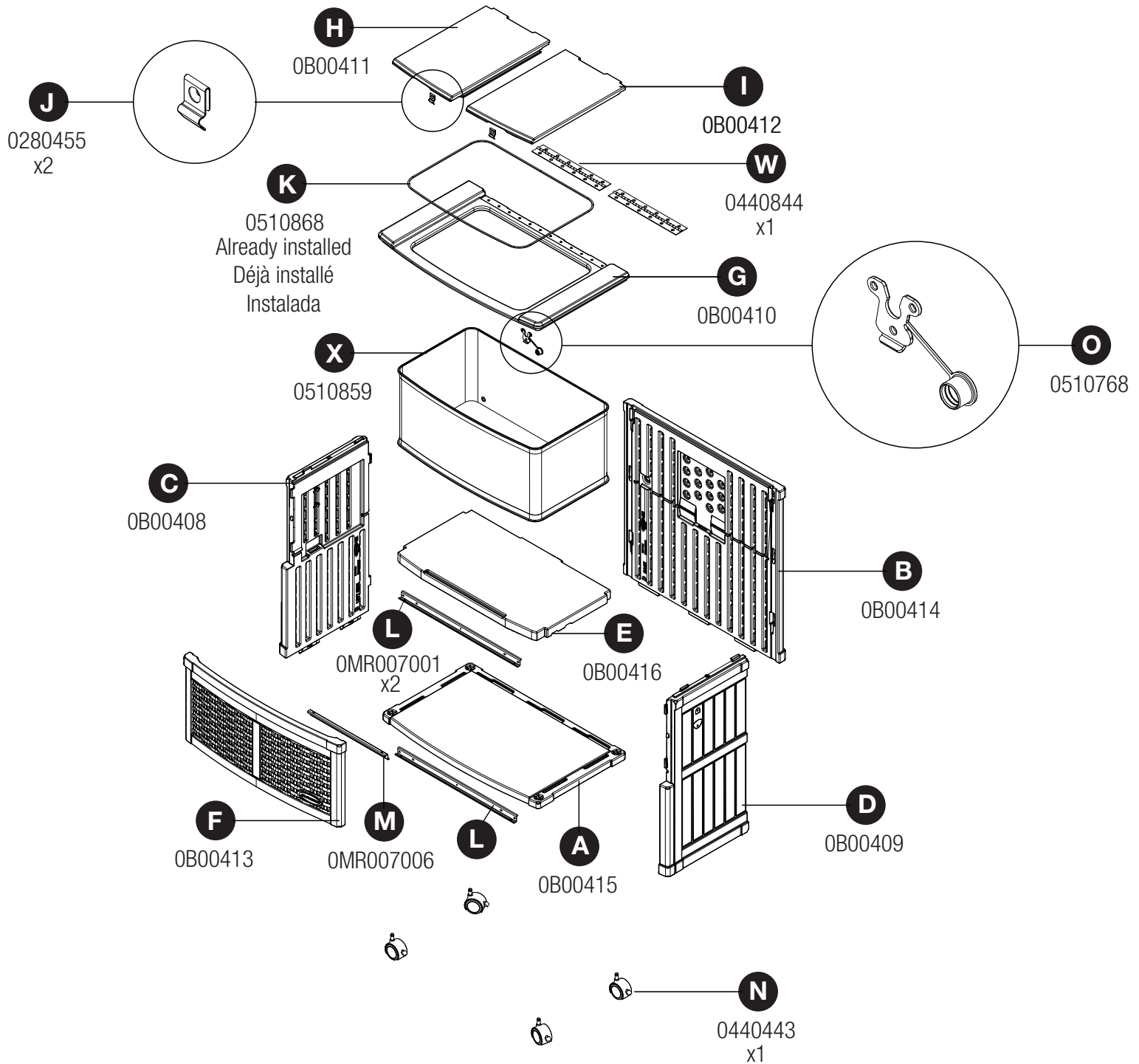
www.suncast.com

Las 24 horas del día, los 7 días de la semana,
los 365 días del año.



1-800-846-2345 ó 1-630-879-2050

Parts / Pièces / Piezas BMDC6200



Hardware shown at actual size *(Unless otherwise noted). Extra hardware provided. Not all are used.

FR: Quincaillerie illustrée à la taille réelle (*sauf indication contraire). Quincaillerie supplémentaire fournie. Toute la quincaillerie ne doit pas être utilisée.

ES: Los accesorios se muestran en tamaño real (*salvo indicación en contrario.) Se incluyen elementos de fijación adicionales. No se usan todos.

0480417



P

x22



Q

x26



S

x2



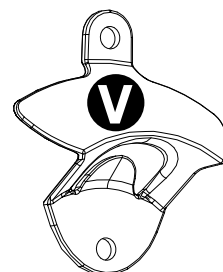
T

x2



U

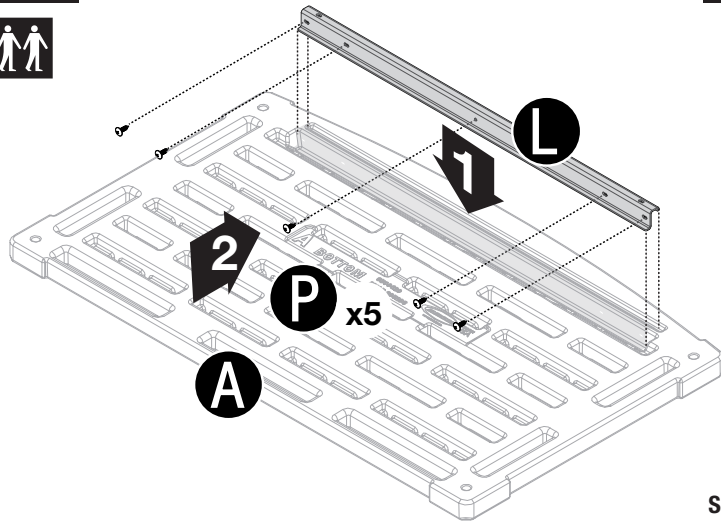
x2



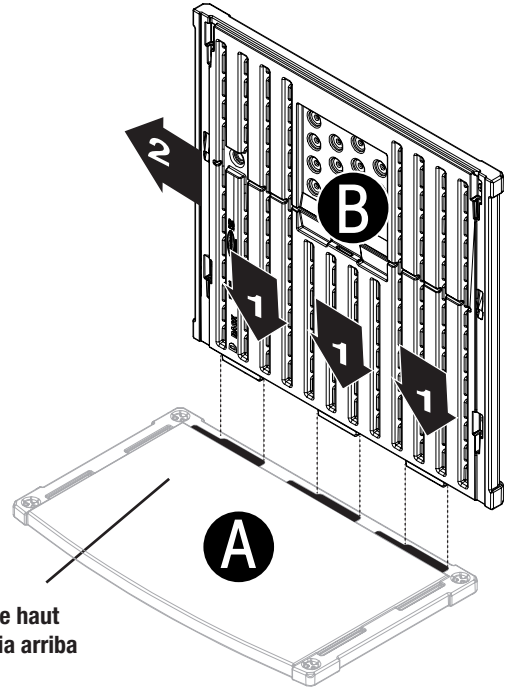
Not actual size
Non à échelle
No es el tamaño real

Assembly / Assemblage / Armado

1



2

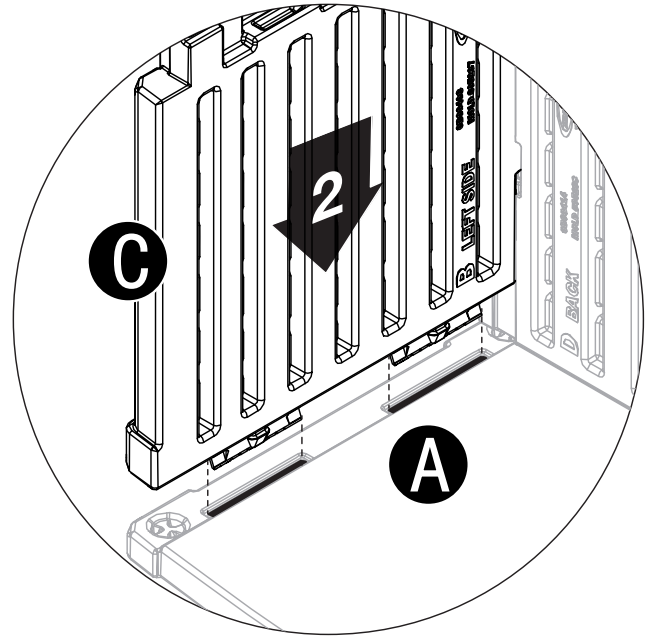
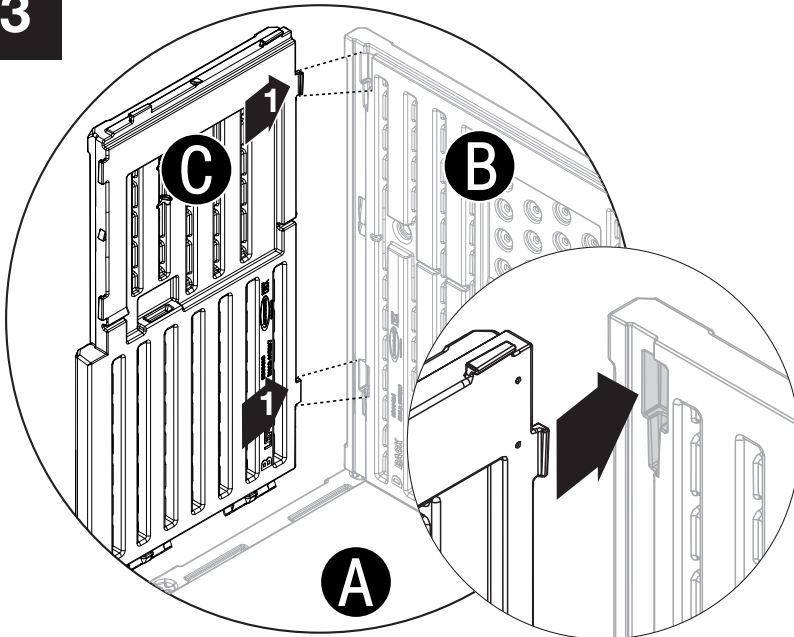


EN: Attach support bracket (L) to bottom (A) using five screws (P). Flip bottom over once bracket is attached. **Note:** Use force when starting to drive screws. Once the screw pierces the plastic it will drive easier. Align tabs on back panel (B) with slots on bottom (A). Lower tabs into slots and lock in place by sliding towards your left.

FR: Fixer le support (L) au panneau du fond (A) à l'aide de cinq vis (P). Retourner le panneau du fond après avoir fixé le support. **Remarque:** Commencer à visser avec force pour introduire les vis. Une fois que la vis a perforé le plastique, elle s'introduira plus facilement. Faire correspondre les languettes du panneau arrière (B) aux fentes du panneau du fond (A). Abaisser les languettes dans les fentes et les enclencher en les glissant vers la gauche.

ES: Acople el soporte (L) a la base (A) con cinco tornillos (P). Voltee la base después de acoplar el soporte. **Nota:** Use fuerza al comenzar a insertar los tornillos. Una vez que el tornillo perfora el plástico, se insertará fácilmente. Alinee las lengüetas en el panel trasero (B) con las ranuras de la base (A). Introduzca las lengüetas dentro de las ranuras y asegúrelas en su lugar deslizándolas hacia la izquierda.

3

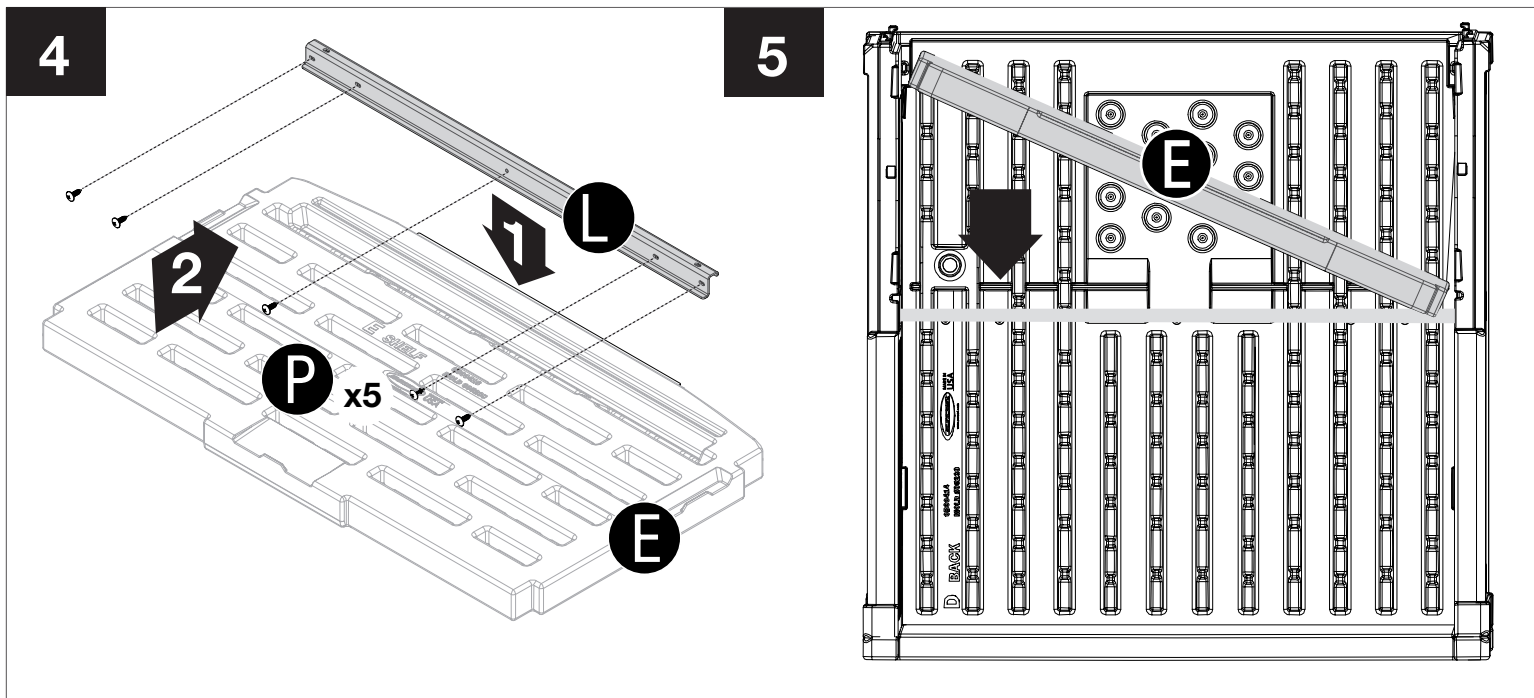


EN: Align tabs on left side panel (C) with slots on back panel (B). Align tabs on panel (C) with slots on bottom panel (A) and push (C) down. Repeat with right side panel.

FR: Faire correspondre les languettes du panneau latéral (C) aux fentes du panneau arrière (B). Faire correspondre les languettes du panneau (C) aux fentes du panneau du fond (A) puis enfoncer (C) vers le bas. Répéter l'opération avec le panneau droit.

ES: Alinee las lengüetas del panel izquierdo (C) con las ranuras del panel trasero (B). Alinee las lengüetas del panel (C) con las ranuras en el panel inferior (A) y empuje (C) hacia abajo. Repita el procedimiento con el panel derecho.

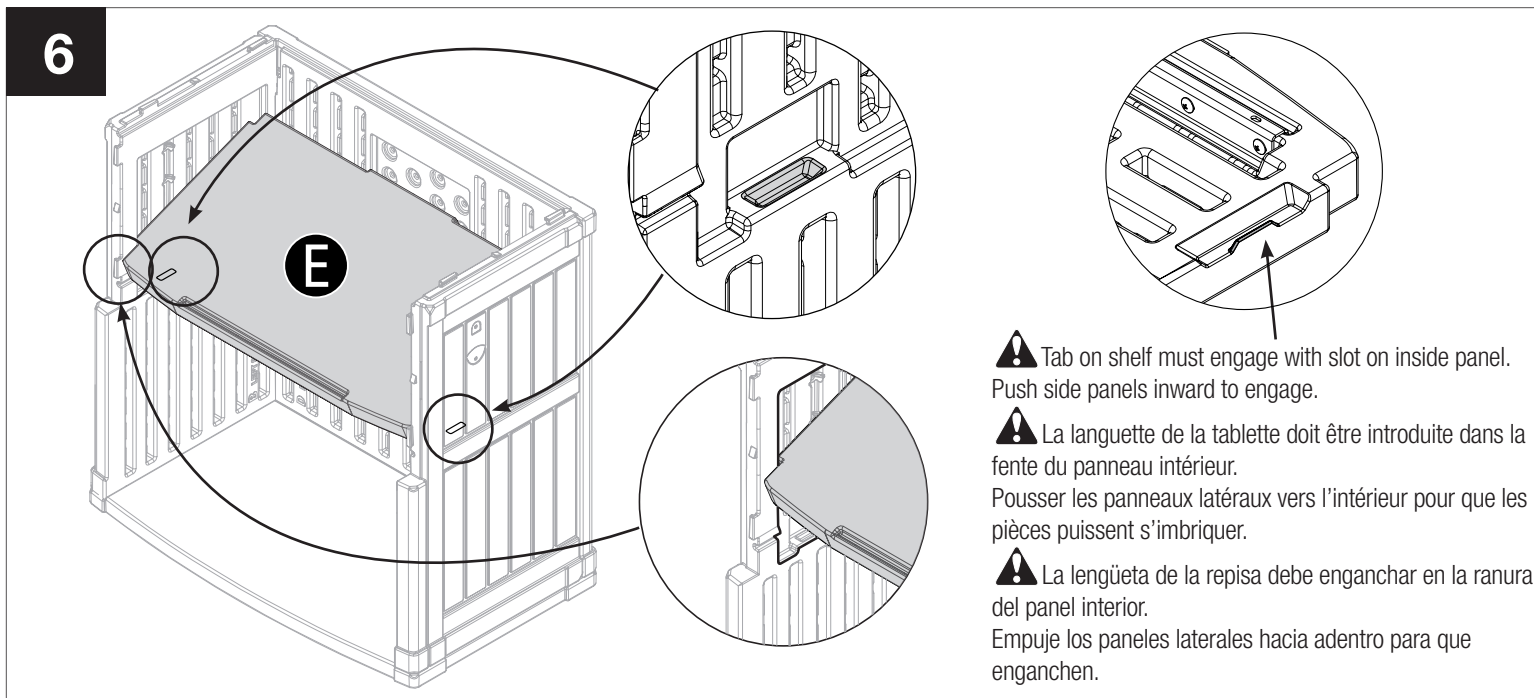
Shelf Installation / Installation des tablettes / Instalación de repisas



EN: Attach support bracket (L) to shelf (E) using five screws (P). **Note:** Use force when starting to drive screws. Once the screw pierces the plastic it will drive easier. Flip over once bracket is attached. Insert shelf (E) on an angle. Move to a level position while holding in hands.

FR: Fixer le support (L) à la tablette (E) à l'aide de cinq vis (P). **Remarque:** Commencer à visser avec force pour introduire les vis. Une fois que la vis a perforé le plastique, elle s'introduira plus facilement. Retourner après avoir fixé le support. Insérer la tablette (E) en l'inclinant. Placer la tablette à l'horizontale en continuant à la tenir des deux mains.

ES: Acople el soporte (L) a la repisa (E) con cinco tornillos (P). Voltéela después de acoplar el soporte **Nota:** Use fuerza al comenzar a insertar los tornillos. Una vez que el tornillo perfora el plástico, se insertará fácilmente. Inserte la repisa (E) en ángulo. Colóquela a nivel mientras la sujeta con las manos.

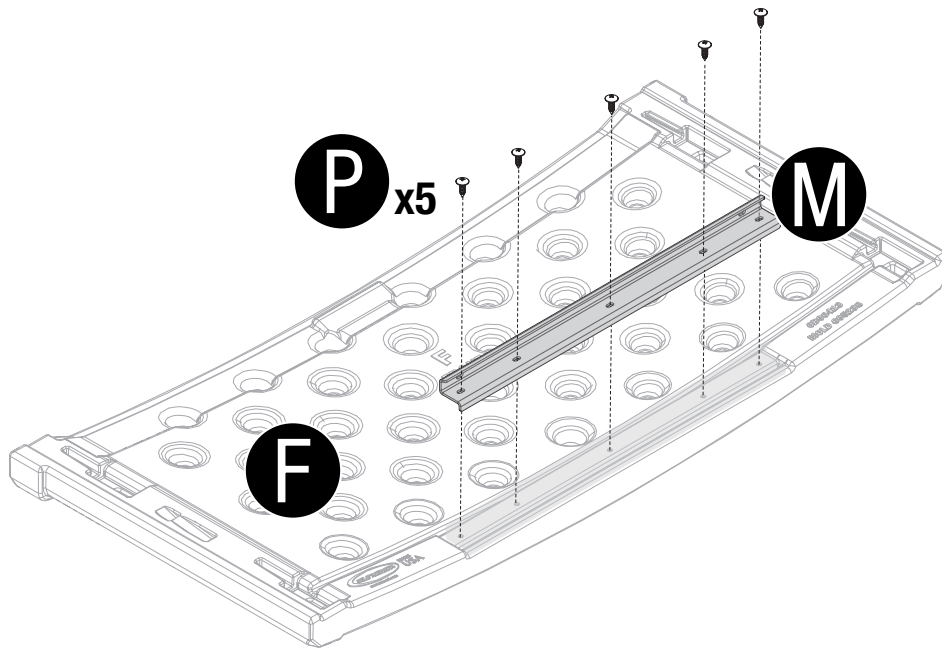


EN: Tilt shelf (E) forward and place front corners of shelf into indented area on side panel. Push down on back of shelf to snap into position.

FR: Pencher la tablette (E) vers l'avant et placer les coins avant de la tablette dans les renforcements des panneaux latéraux. Appuyer vers le bas sur l'arrière de la tablette jusqu'à ce qu'elle s'imbrique d'un bruit sec.

ES: Incline la repisa (E) hacia adelante y coloque las esquinas frontales de la repisa dentro del área dentada del panel lateral. Empuje hacia abajo en la parte posterior de la repisa para que enganche en posición.

7

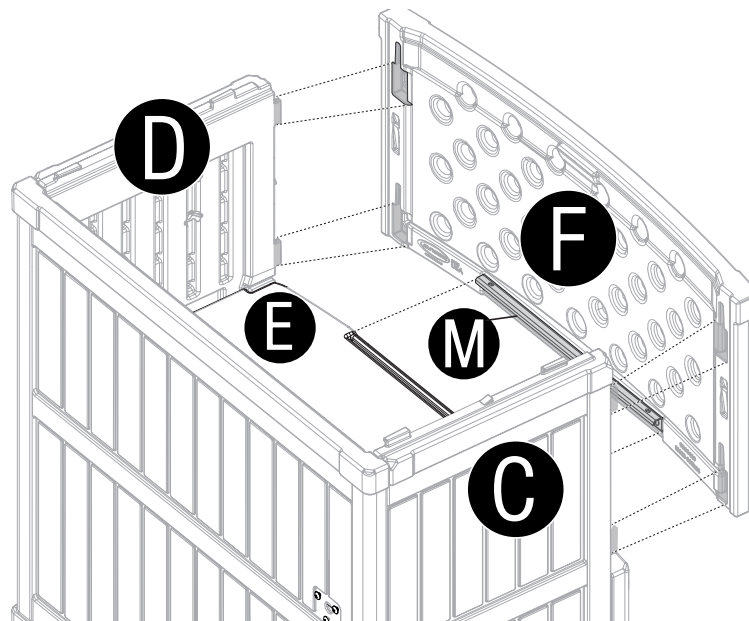


EN: Attach support bracket (M) to front (F) using five screws (P). **Note:** Use force when starting to drive screws. Once the screw pierces the plastic it will drive easier. Flip over once bracket is attached.

FR: Fixer le support (M) au panneau avant (F) à l'aide de cinq vis (P). **Remarque:** Commencer à visser avec force pour introduire les vis. Une fois que la vis a perforé le plastique, elle s'introduira plus facilement. Retourner après avoir fixé le support.

ES: Acople el soporte (M) al frente (F) con cinco tornillos (P). **Nota:** Use fuerza al comenzar a insertar los tornillos. Una vez que el tornillo perfora el plástico, se insertará fácilmente. Voltéela después de acoplar el soporte.

8

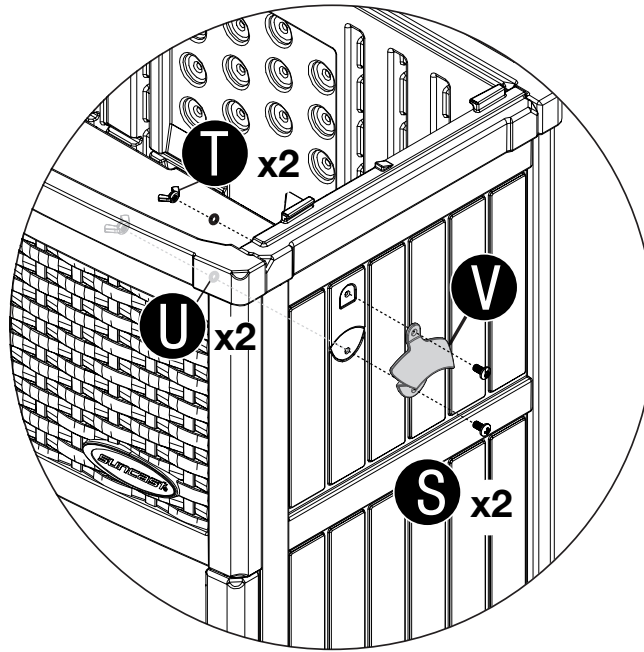


EN: Align slots on front panel (F) with tabs on side panels (D/C) and push down. Make sure bracket (M) fits in slot on shelf (E). Product has been turned around for easier viewing of tabs and slots.

FR: Faire correspondre les fentes du panneau avant (F) aux languettes des panneaux latéraux (D/C) puis enfoncer vers le bas. Veiller à ce que le support (M) se loge dans la fente de la tablette (E). L'article apparaît ici tourné pour permettre à l'utilisateur de mieux voir les languettes et les fentes

ES: Alinee las ranuras del panel frontal (F) con las lengüetas de los paneles laterales (D/C) y empuje hacia abajo. Asegúrese de que el soporte (M) entre en la ranura de la repisa (E). El producto se ha girado para facilitar la vista de las lengüetas y ranuras.

9



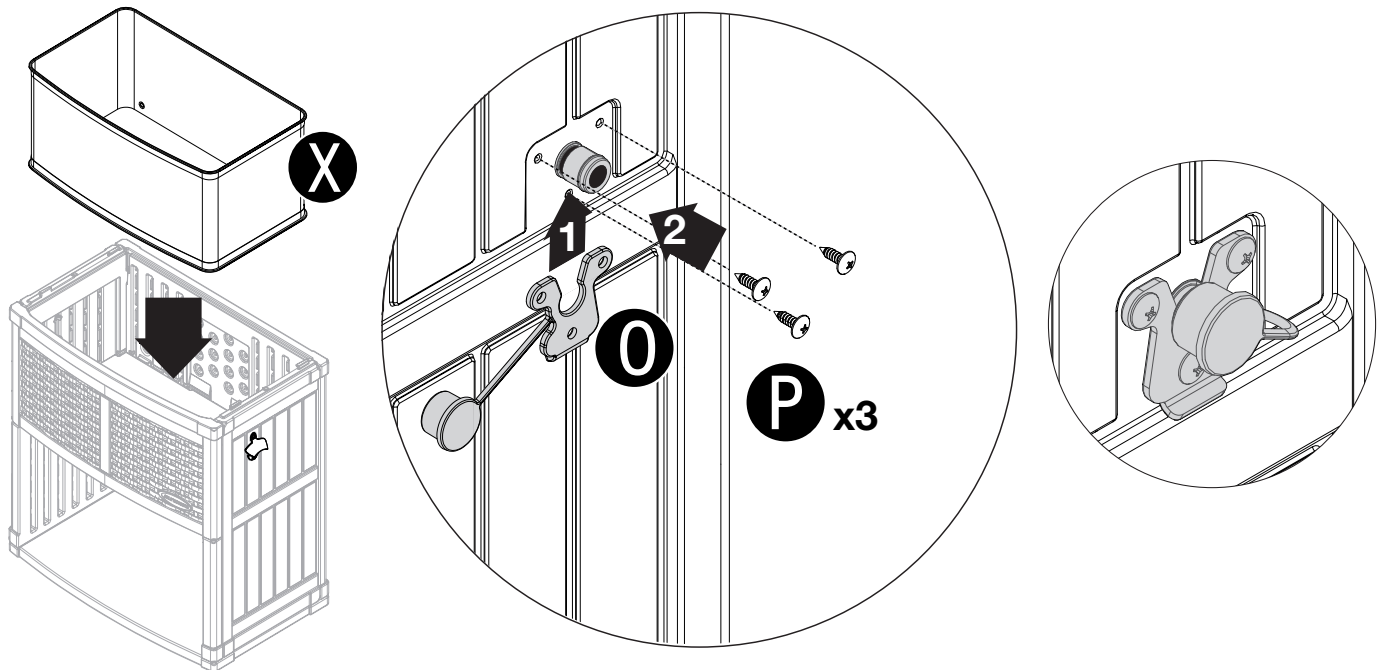
EN: Attach bottle opener (V) to either side panel (C/D). Attach using two screws (S), two washers (U), and two wing nuts (T). **Note:** Holes for bottle opener must be punched out with screwdriver.

FR: Fixer l'ouvre-bouteille (V) à l'un des deux panneaux (C/D). Fixer l'ouvre-bouteille à l'aide de deux vis (S), deux rondelles (U) et deux écrous à oreilles (T).

Remarque: les trous destinés à l'ouvre-bouteille doivent être percés en enfonçant un tournevis.

ES: Acople el destapador (V) a cualquiera de los paneles laterales (C/D). Instale con dos tornillos (S), dos arandelas (U) y dos tuercas de mariposa (T). **Nota:** Hay que hacer los agujeros del destapador con un destornillador.

10

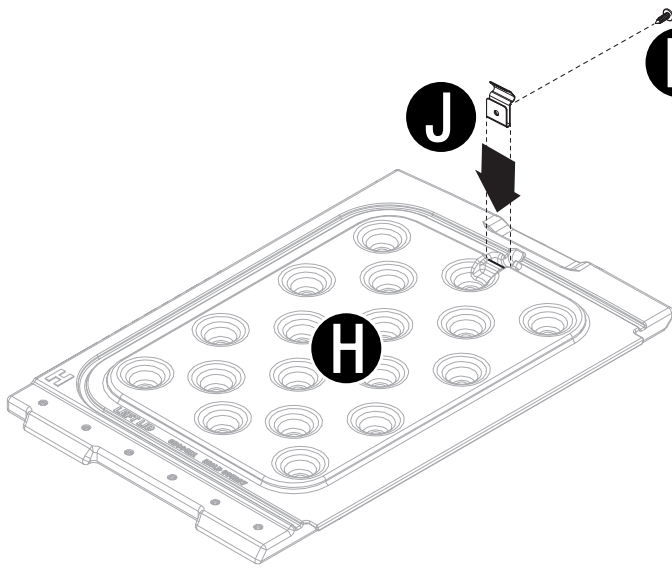


EN: Lower (X) into cooler. Make sure the drain tube is inserted into the hole in the back panel. Slide tether (O) up and snap into notch on drain tube. Attach to back (B) using three screws (P). Use force when starting to drive the screw. Once the screw pierces the plastic it will drive easier.

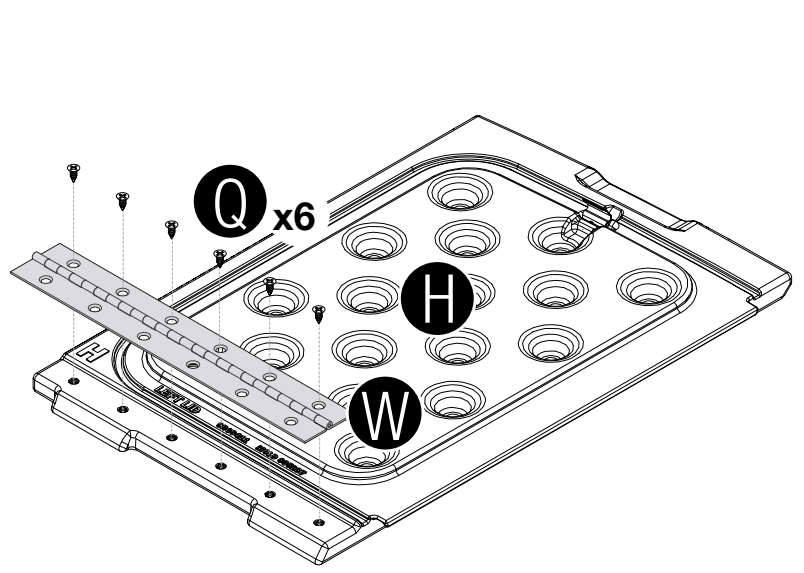
FR: Abaisser (X) dans la glacière. Veiller à bien insérer le tube d'évacuation dans le trou situé dans le panneau arrière. Glisser le support (O) vers le haut et l'encliqueter dans l'encoche du tube d'évacuation. Le fixer au dos (B) à l'aide de trois vis (P). **Remarque:** Commencer à visser avec force pour introduire les vis. Une fois que la vis a perforé le plastique, elle s'introduira plus facilement.

ES: Descienda (X) dentro del enfriador. Asegúrese de que el tubo de drenaje esté insertado dentro del agujero del panel trasero. Deslice el amarre (O) hacia arriba y colóquelo a presión en la muesca del tubo de drenaje. Instale en la parte trasera (B) con tres tornillos (P) Use fuerza al comenzar a insertar los tornillos. Una vez que el tornillo perfora el plástico, se insertará fácilmente.

11



12

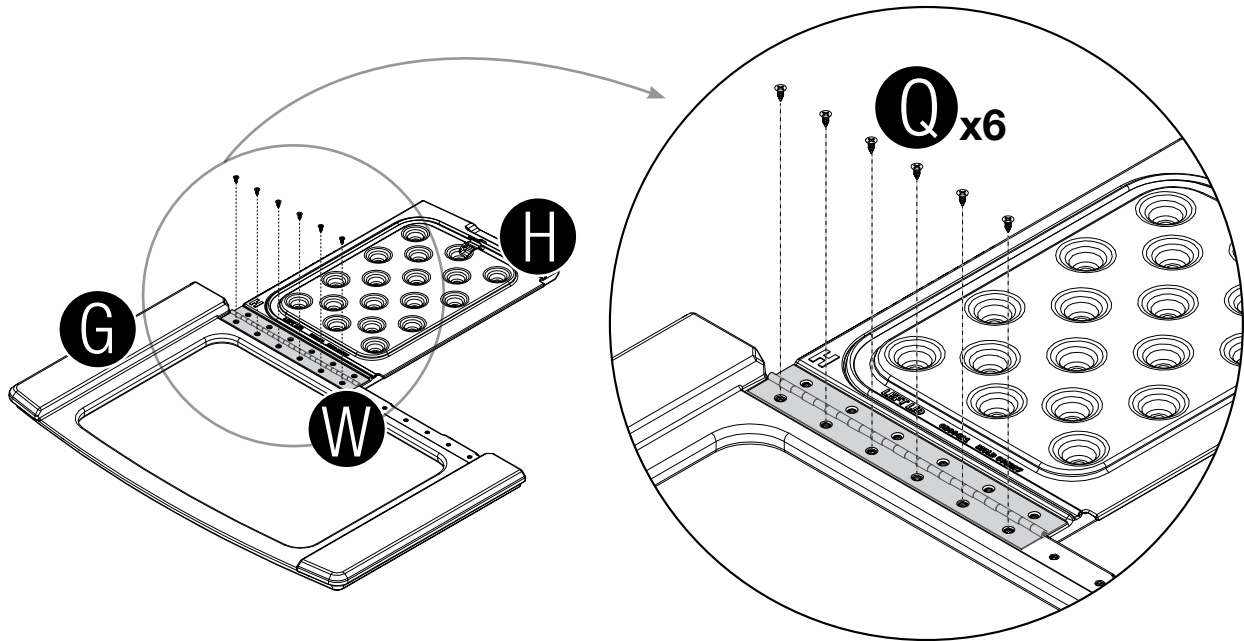


EN: Attach spring closure (J) to lid (H) using one screw (P). Attach hinge (W) to lid (H) using six screws (Q). Repeat steps for lid (I).

FR: Fixer l'attache (J) au couvercle (H) à l'aide d'une vis (P). Fixer la charnière (W) au couvercle (H) à l'aide de six vis (Q). Répéter l'opération avec le couvercle (I).

ES: Acople el cierre con resorte (J) a la tapa (H) con un tornillo (P). Acople la bisagra (W) a la tapa (H) con seis tornillos (Q). Repita los pasos para la tapa (I).

13

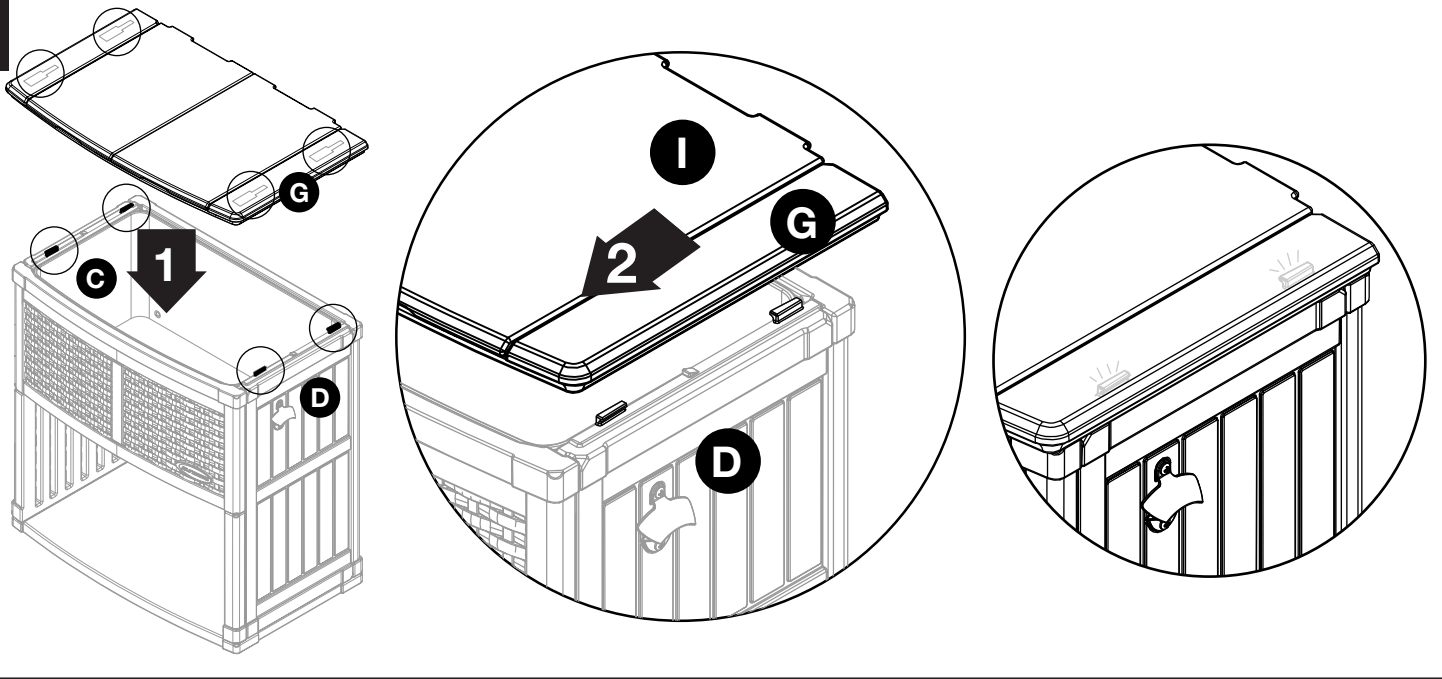


EN: Attach lid (H) with hinge (W) to frame (G) using six screws (Q). Repeat for lid (I).

FR: Fixer le couvercle (H) avec sa charnière (W) au cadre (G) à l'aide de six vis (Q). Répéter l'opération avec le couvercle (I).

ES: Instale la tapa (H) con la bisagra (W) al marco (G) con seis tornillos (Q). Repita los pasos para la tapa (I).

14

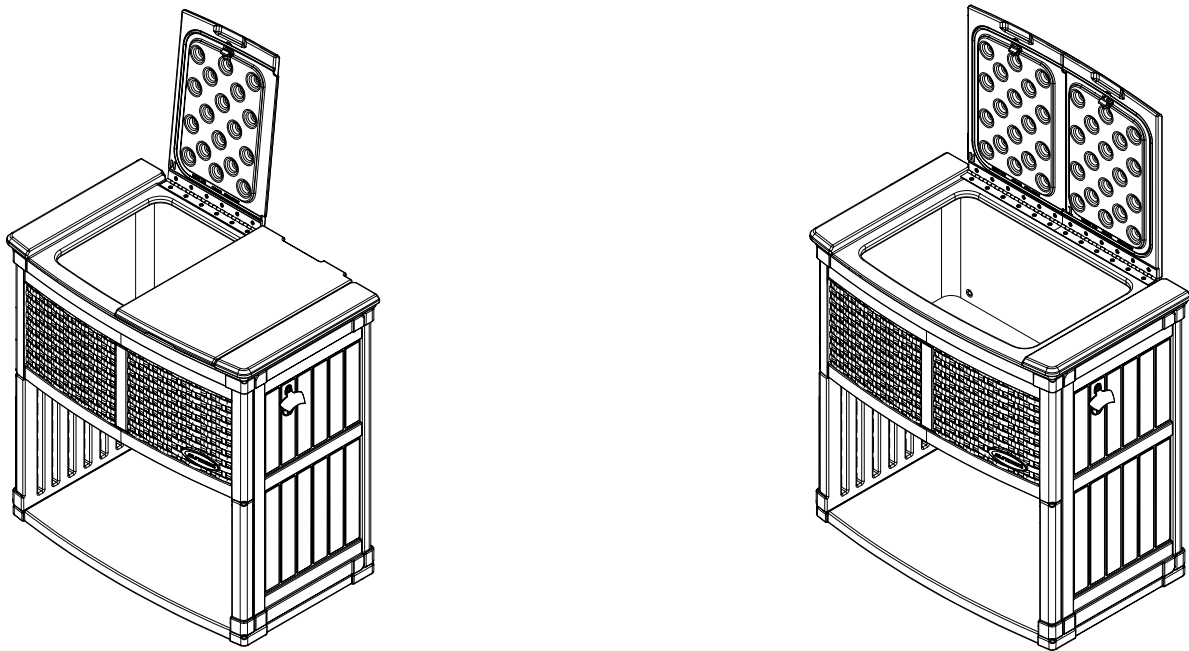


EN: Align slots on lid (G) with tabs on (C/D). Lower and lock in place by sliding towards the front. Top, curved edge faces front of unit.

FR: Faire correspondre les fentes du couvercle (G) avec les languettes des panneaux (C/D). Abaisser et verrouiller le couvercle en le glissant vers l'avant. La partie supérieure avec le bord arrondi doit se trouver sur le devant de la glacière

ES: Alinee las ranuras en la pieza (G) con las lengüetas de las piezas (C/D). Descienda las piezas dentro de las ranuras y asegúrelas en su lugar deslizándolas hacia el frente. El borde curvado superior debe estar al frente de la unidad.

15

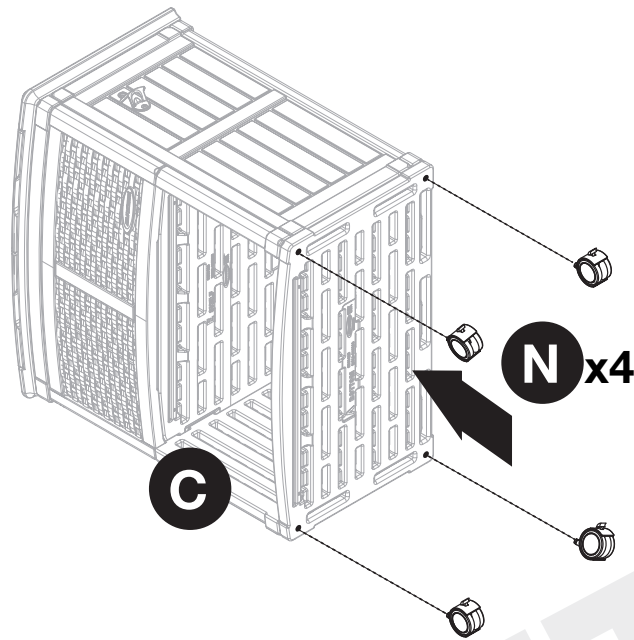


EN: Cooler may have one side open or both.

FR: Il est possible de laisser un côté ouvert (ou les deux) de la glacière.

ES: El enfriador puede tener uno o los dos lados abiertos.

16

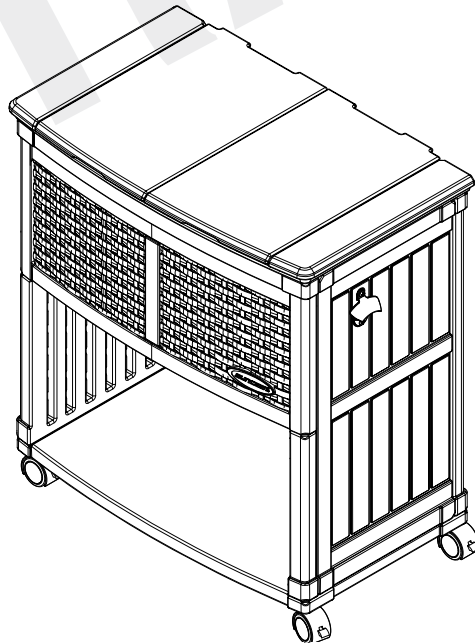


EN: Lay unit on side (C) and use force to insert four casters (N) into holes provided. Two of the Casters are Locking Casters. It is recommended to place Locking Casters at opposite corners of unit. To prevent movement of the unit, lock the Locking Casters by pushing down on the extended tabs.

FR: Placer la glacière sur son côté (C) puis enfoncer avec force les quatre roulettes (N) dans les trous fournis. Deux roulettes sont blocables. Il est recommandé de placer les roulettes blocables dans des coins opposés. Pour éviter que la glacière ne bouge, verrouiller les roulettes en appuyant vers le bas sur les languettes des roulettes.

ES: Apoye la unidad sobre un lado (C) y con fuerza inserte las ruedas (N) dentro de los agujeros provistos. Dos de las ruedas tienen seguro. Se recomienda colocar las ruedas con seguro en esquinas opuestas de la unidad. Para evitar el movimiento de la unidad, asegure las ruedas empujando hacia abajo las lengüetas extendidas.

17



EN: Complete

FR: Terminé

ES: Completo

Warranty

SUNCAST® Storage Cabinet Ten Year Limited Warranty

Your SUNCAST® Storage Cabinet has a TEN YEAR LIMITED WARRANTY against product failure resulting from defects in manufacturing or materials. The warranty period starts on the delivery date. Incidental and consequential damages are not covered.

Warranty Claims

To file a warranty claim contact the manufacturer, SUNCAST® CORPORATION, 701 North Kirk Road, Batavia, Illinois, 60510. Call toll free (800)846-2345 or visit www.Suncast.com.

SUNCAST® will repair or replace only the parts that failed under the terms of the warranty. In some cases, the replacement parts may not be identical, but they shall be of equal or greater performance than the original part.

We may require proof of purchase. Proof of purchase may be the original dated store receipt. We may require evidence of the failure. Evidence of failure may include photographs or returning failed components to SUNCAST.®

Warranty limitations

THIS WARRANTY COVERS ONLY DEFECTS THAT AFFECT THE FORM, FIT OR FUNCTION OF THE UNIT. It excludes natural aging of the unit, discoloration, ordinary wear and tear, ordinary weathering, sunlight fading, or rust. It excludes staining caused by mold, mildew or tree sap and damage caused by animals including insects, vermin or household pets. The warranty does not cover damage caused by Acts of Nature including but not limited to: wind in excess of 65 mph; tornado; hurricane; microburst; hail; flood; blizzard; extreme heat; pollution or fire events. The warranty does not cover damage caused by Sun energy reflected from "Low-E" windows or other reflective materials. The user is responsible for protecting the product from damage in this situation.

The following actions void the warranty: improper assembly; assembly on a foundation other than as described in the assembly instructions; use above intended and reasonable capacity; misuse; abuse; failure to perform ordinary maintenance; modification; cleaning with abrasive tools, exposing the unit to heat sources and vandalism. Painting, sandblasting, cleaning with harsh chemicals not recommended for plastics voids the warranty on resin components. Modification of the original product voids all warranties. Suncast assumes no liability for any modified product or consequences resulting from failure of a modified product. Damage due to moving, transporting, or relocating the product voids the warranty. Disassembly of this unit for reasons other than authorized repair voids the warranty.

THIS WARRANTY IS NONTRANSFERABLE. IT IS VALID FOR NORMAL HOUSEHOLD USE ONLY. THE WARRANTY IS VOIDED BY COMMERCIAL OR INDUSTRIAL USE. IT EXCLUDES FLOOR MODELS, CLEARANCE AND OPEN BOX UNITS.

Notice

Suncast® does not represent that this unit will meet city, county, state, homeowner's association standards or zoning requirements. The owner is responsible for securing all permits and meeting other requirements needed for placement, construction and use.

THE MANUFACTURER'S LIABILITY HEREUNDER IS LIMITED SOLELY TO THE REPAIR OR REPLACEMENT OF THE DEFECTIVE PRODUCT OR PART AND THE MANUFACTURER SHALL IN NO EVENT BE LIABLE FOR ANY INCIDENTAL OR CONSEQUENTIAL DAMAGES WHICH MAY RESULT FROM ANY DEFECT IN MATERIAL OR WORKMANSHIP OR FROM THE BREACH OF ANY EXPRESS OR IMPLIED WARRANTY.

This warranty gives you specific legal rights, and you may also have other rights which vary from state to state. Some states do not allow the exclusion or limitation of incidental or consequential damages; the limitation or exclusion may not apply to you.

Garantie limitée de dix ans de l'armoire SUNCAST®

Votre armoire de rangement Suncast® possède une GARANTIE LIMITÉE DE DIX ANS contre tout vice de matériau et de fabrication. La période de garantie commence à la date de livraison. Les dommages accessoires et indirects ne sont pas couverts.

Réclamations au titre de la garantie

Pour soumettre une réclamation au titre de la garantie, contactez le fabricant, SUNCAST® CORPORATION, à l'adresse : 701 North Kirk Road, Batavia, Illinois, 60510. Composez le numéro sans frais 1 800 846-2345 ou rendezvous à l'adresse www.suncast.com.

SUNCAST® réparera ou remplacera seulement les pièces défectueuses conformément aux conditions de la garantie. Dans certains cas, il est possible que les pièces de rechange ne soient pas identiques, mais elles offriront un rendement égal ou supérieur à celui de la pièce d'origine.

Nous pouvons exiger une preuve d'achat, par exemple l'original daté du reçu du magasin. Nous pouvons également exiger une preuve de la défaillance, par exemple une photographie ou le renvoi des composants défectueux à SUNCAST®.

LIMITATIONS DE GARANTIE

CETTE GARANTIE COUVRE SEULEMENT LES DÉFAUTS QUI AFFECTENT LA FORME, L'AJUSTEMENT OU LA FONCTION DU PRODUIT. Elle exclut le vieillissement naturel du produit, la décoloration, l'usure ordinaire, l'altération climatique ordinaire ou la rouille. Elle exclut les taches causées par la moisissure ou la résine d'arbres et les dommages causés par les animaux, y compris les insectes, la vermine ou les animaux domestiques. La garantie ne couvre pas les dommages causés par les catastrophes naturelles, notamment les vents de plus de 104 km/h, les tornades, les ouragans, les microrafales, la grêle, les inondations, les blizzards, la chaleur extrême, la pollution ou les incendies. La garantie ne couvre pas les dégâts résultant du reflet des rayons solaires causés par des fenêtres à faible émissivité Low-E ou d'autres matériaux réfléchissants. Il incombe à l'utilisateur de protéger cet article contre ce type de risque.

Les mesures suivantes annuleront la garantie : assemblage incorrect; assemblage sur une fondation autre que celle décrite dans les instructions d'assemblage; utilisation au-delà de la capacité prévue et raisonnable; utilisation impropre; utilisation abusive; non-exécution de l'entretien ordinaire; modification; nettoyage avec des outils abrasifs; exposition du produit à des sources de chaleur et au vandalisme. Le fait de peindre, sabler et nettoyer abrasifs; exposition du produit à des sources de chaleur et au vandalisme. Le fait de peindre, sabler et nettoyer avec des produits chimiques puissants déconseillés pour les plastiques entraînera l'annulation de la garantie sur les composants en résine. La modification du produit d'origine annule toutes les garanties. Suncast® n'endosse aucune responsabilité concernant tout produit modifié ou les conséquences résultant de la défaillance d'un produit modifié. Les dommages causés par le déplacement ou le transport du produit annuleront la garantie. Le démontage de ce produit à des fins autres qu'une réparation autorisée annulera la garantie.

CETTE GARANTIE EST NON CESSIBLE. ELLE EST UNIQUEMENT VALABLE POUR UNE UTILISATION DOMESTIQUE NORMALE. LA GARANTIE SERA ANNULÉE EN CAS D'UTILISATION COMMERCIALE OU INDUSTRIELLE. ELLE EXCLUT LES ARTICLES EN DÉMONSTRATION, LES FINS DE SÉRIE ET LES ARTICLES DONT L'EMBALLAGE A ÉTÉ OUVERT.

Avis

Suncast® ne garantit aucunement la conformité du produit avec les exigences de la ville, du comté, de la province ou de l'association de copropriétaires ou de zonage. Il incombe au propriétaire d'obtenir tous les permis et de satisfaire à toutes les autres exigences nécessaires relativement à l'installation, à la construction et à l'utilisation.

LA RESPONSABILITÉ DU FABRICANT EN VERTU DE LA PRÉSENTE SE LIMITE À LA RÉPARATION OU AU REMPLACEMENT DU PRODUIT DÉFECTUEUX OU DE LA PIÈCE DÉFECTUEUSE ET LE FABRICANT NE POURRA EN AUCUN CAS ÊTRE TENU RESPONSABLE DE DOMMAGES ACCESSOIRES OU INDIRECTS POUVANT RÉSULTER D'UN QUELCONQUE VICE DE FABRICATION OU DE MATÉRIEL OU DE LA VIOLATION D'UNE QUELCONQUE GARANTIE EXPRESSE OU TACITE.

La présente garantie vous confère des droits spécifiques, et vous pouvez bénéficier d'autres droits qui varient d'une juridiction à l'autre. Certaines provinces n'autorisant pas l'exclusion ou la limitation des dommages indirects ou accessoires, la limitation ou l'exclusion ci-dessus peut ne pas s'appliquer à votre cas.

Garantía

garantía limitada de diez años del armario SUNCAST®.

El armario SunCast® tiene una GARANTÍA LIMITADA DE DIEZ AÑOS contra fallos del producto que resulten de defectos de fabricación o materiales. El periodo de garantía comienza en la fecha de entrega. Los daños incidentales y emergentes no están cubiertos.

Reclamaciones por garantía

Para presentar una reclamación en virtud de la garantía, comuníquese con el fabricante, SUNCAST® CORPORATION, 701 North Kirk Road, Batavia, Illinois, 60510. Llame gratuitamente al (800) 846-2345 o visite www.SunCast.com.

SUNCAST® reparará o reemplazará solo las partes que hayan presentado fallos bajo los términos de la garantía. En algunos casos, las partes de reemplazo podrán no ser idénticas, pero su rendimiento será igual o superior al de la parte original.

Podemos requerir comprobante de compra. El comprobante de compra puede ser la factura original de la tienda con fecha. Podemos requerir evidencia de fallo. La evidencia de fallo puede comprender fotografías o el envío de los componentes con fallos a SUNCAST®.

LIMITACIONES DE LA GARANTÍA

ESTA GARANTÍA CUBRE ÚNICAMENTE DEFECTOS QUE AFECTEN A LA FORMA, AJUSTE O FUNCIÓN DE LA

UNIDAD. Excluye el envejecimiento natural de la unidad, cambios de color, uso y desgaste común, deterioro común por exposición a la intemperie, decoloración por exposición al sol y oxidación. Excluye las manchas causadas por mascotas domésticas. La garantía no cubre daños causados por fenómenos naturales, incluidos, entre otros: vientos superiores a 65 mph, tornados, huracanes, microrráfagas, granizo, inundaciones, ventiscas, calor extremo, contaminación o incendios. La garantía no cubre daño causado por la energía solar reflejada de ventanas de baja emisividad u otros materiales reflectantes. El usuario es responsable de proteger el producto contra daño en esta situación. La garantía no cubre daño causado por la energía solar reflejada de ventanas de baja emisividad u otros materiales reflectantes. El usuario es responsable de proteger el producto contra daño en esta situación.

Las siguientes acciones anulan la garantía: montaje incorrecto, montaje sobre una base distinta a la descrita en las instrucciones de montaje, uso a una capacidad superior a la indicada y razonable, mal uso, uso indebido, falta del mantenimiento común, modificación, limpieza con herramientas abrasivas, exposición de la unidad a fuentes de calor y vandalismo. El pintar, pulir con chorro de arena y limpiar con productos químicos abrasivos no recomendados para plásticos anula la garantía sobre los componentes de resina. La modificación del producto original anula todas las garantías. SunCast no asume ninguna responsabilidad por ningún producto modificado ni por las consecuencias del fallo de un producto modificado. Los daños debidos al traslado, transporte o reubicación del producto anulan la garantía. El desmontaje de esta unidad por razones que no sean una reparación autorizada anula la garantía.

ESTA GARANTÍA NO ES TRANSFERIBLE. ES VÁLIDA ÚNICAMENTE PARA EL USO DOMÉSTICO NORMAL. EL USO COMERCIAL O INDUSTRIAL ANULA LA GARANTÍA. LA GARANTÍA EXCLUYE LOS MODELOS EN EXHIBICIÓN Y LAS UNIDADES EN LIQUIDACIÓN Y EN CAJAS ABIERTAS.

Aviso

SunCast® no garantiza que esta unidad cumpla con las normas municipales, del condado, estatales o de asociaciones de propietarios de viviendas, ni con requisitos de zonificación. El propietario es responsable de la obtención de todos los permisos y del cumplimiento de otros requisitos necesarios para la colocación, construcción y uso.

LA RESPONSABILIDAD CIVIL DEL FABRICANTE EN VIRTUD DE LO AQUÍ ESTIPULADO SE LIMITA SOLAMENTE A LA REPARACIÓN O REMPLAZO DEL PRODUCTO O PARTE DEFECTUOSOS, Y EL FABRICANTE BAJO NINGUNA CIRCUNSTANCIA SERÁ RESPONSABLE POR NINGÚN DAÑO INCIDENTAL O EMERGENTE QUE PUEDA SURGIR DE CUALQUIER DEFECTO EN LOS MATERIALES O LA MANO DE OBRA, O DEL INCUMPLIMIENTO DE CUALQUIER GARANTÍA EXPRESA O IMPLÍCITA.

Esta garantía le brinda derechos legales específicos y quizás usted tenga otros derechos que variarán en función del estado. Algunos estados no permiten la exclusión o limitación de daños incidentales o emergentes; es posible que la limitación o exclusión no sea aplicable a su caso.

