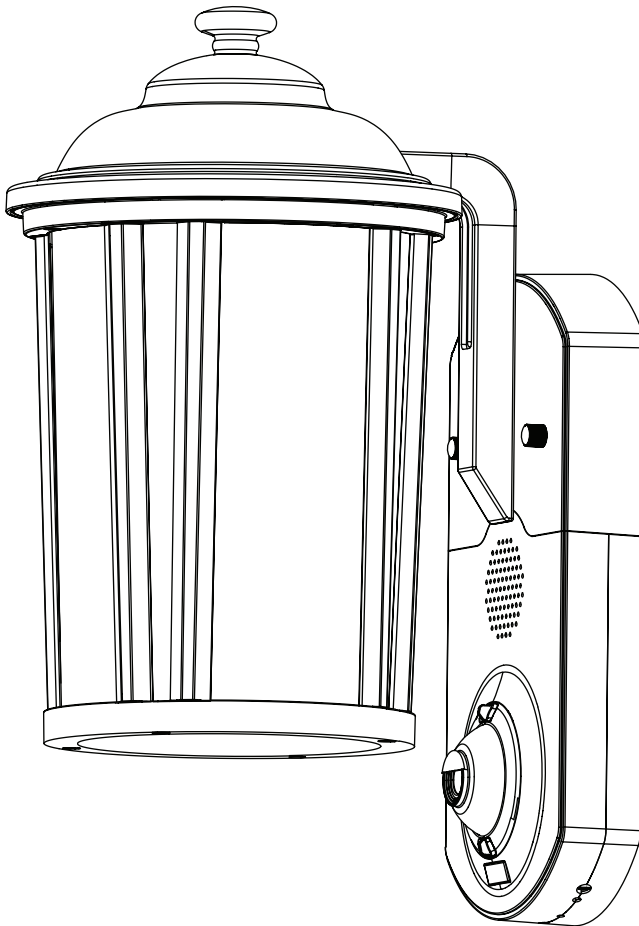
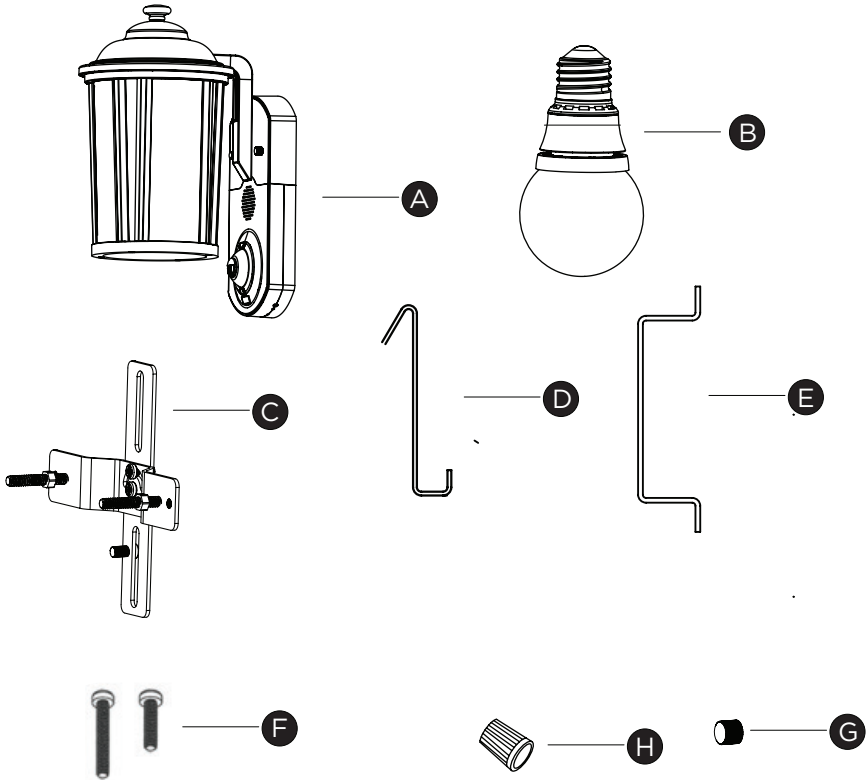


# INSTRUCTION MANUAL

## Smart Security Light



# PACKAGE CONTENTS



PART	DESCRIPTION	QUANTITY
A	Fixture	1
B	Type A LED bulb, 6W	1
C	Mounting bracket with (2) long screws and (2) nuts	1
D	Fixture holding hook	1
E	Fixture screws length indicator	1
F	(2) long and short screws for junction box	4
G	Decorative fixture nuts	2
H	Wire nuts	3

# SAFETY INFORMATION

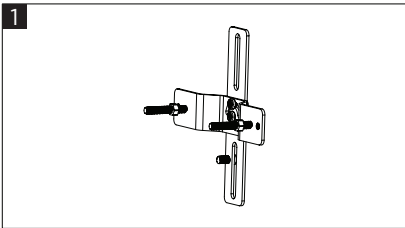
## WARNING

- Risk of fire or electric shock. 120V light installation requires knowledge of luminaires electrical systems. If not qualified, do not attempt to install. Contact a qualified electrician.
- Disconnect power at fuse or circuit breaker before installing or servicing.
- No user serviceable parts inside. To avoid electrical shock, do not disassemble product.
- To prevent wiring damage or abrasion, do not expose wiring to edges of sheet metal or other sharp objects.
- Use only on 120V AC, 60 Hz circuits and with maximum 75W light bulb

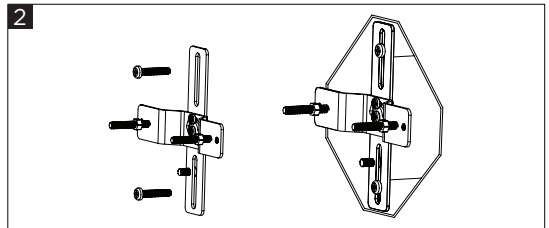
# PREPARATION

- Before beginning assembly of product, make sure all parts are present. Compare parts with package contents list. If any part is missing or damaged, do not attempt to assemble the product.
- Tools needed:
  - Phillips screwdriver
  - Step ladder
  - Silicone sealant (optional)

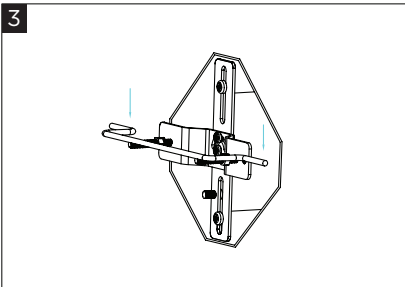
# INSTALLATION



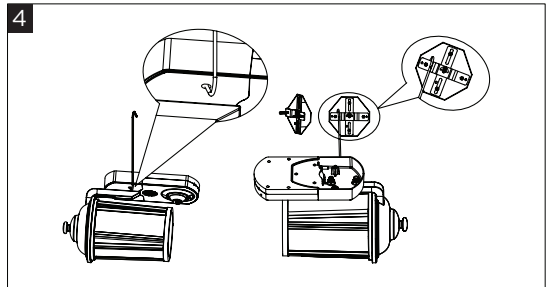
Disconnect power at fuse or circuit breaker before installing the light. Ensure fixture screws and nuts are inserted into the bracket as shown. Adjust the swivel angle based on your junction box.



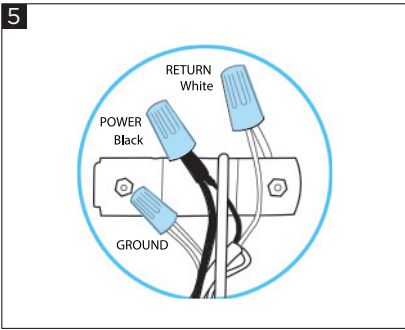
Tighten middle screws in the bracket so it's firm and doesn't wobble. Fasten bracket to junction box using 2 junction box screws. Choose short or long as needed.



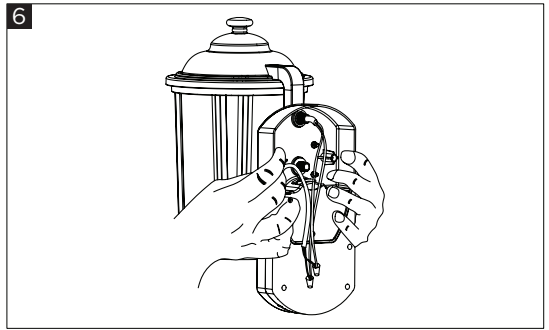
Use the screw length indicator to adjust the length of the two long screws. Then, tighten the two nuts.



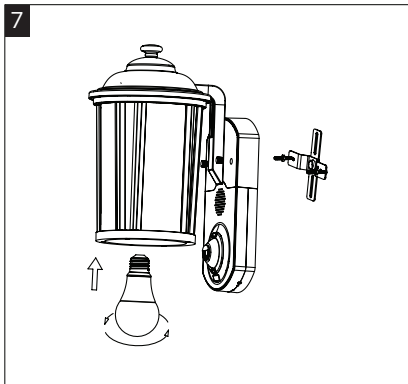
Use the holding hook to suspend the light fixture and free up both hands for wiring. Connect the bottom of the hook (square) to the right screw pole. Hang the top of the hook onto the mounting bracket.



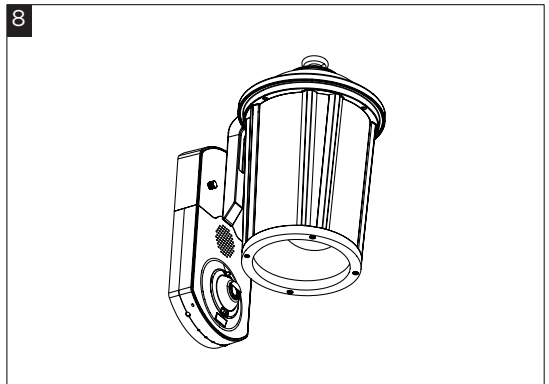
Use wire nuts to connect black wires together. Insert both wires all the way into the nut and twist until secure. Then repeat for the white wires and for the ground wires. Wall wire colors may vary. Recommended: Use of a voltage detector to confirm the power is off.



Holding light fixture with both hands, align the two fixture long screws into the light fixture screw posts.



Mount the light fixture to the long screws as shown. Then, install both decorative nuts. Install the light bulb. Apply silicone sealant between the wall and the light fixture (optional).



Adjust the angle of the camera lens, loosening up the locking ring. Use two fingers and turn it counter-clockwise. Lock it back up by turning the locking ring clockwise. For final adjustment, see the video feed on the phone after downloading the app and setting up WiFi.

### WiFi Setup

1. After installation, on your iOS or Android smartphone, please visit [getkuna.com/app](http://getkuna.com/app) to download and install our free Kuna App.
2. Follow in-app instructions to set up your Maximus Security Light.

# Get powered. Get the app.

## Welcome

to the next generation in smart security!



Your MAXIMUS security light installs in minutes using existing wiring. It's powered by the Kuna app for wireless intelligence.



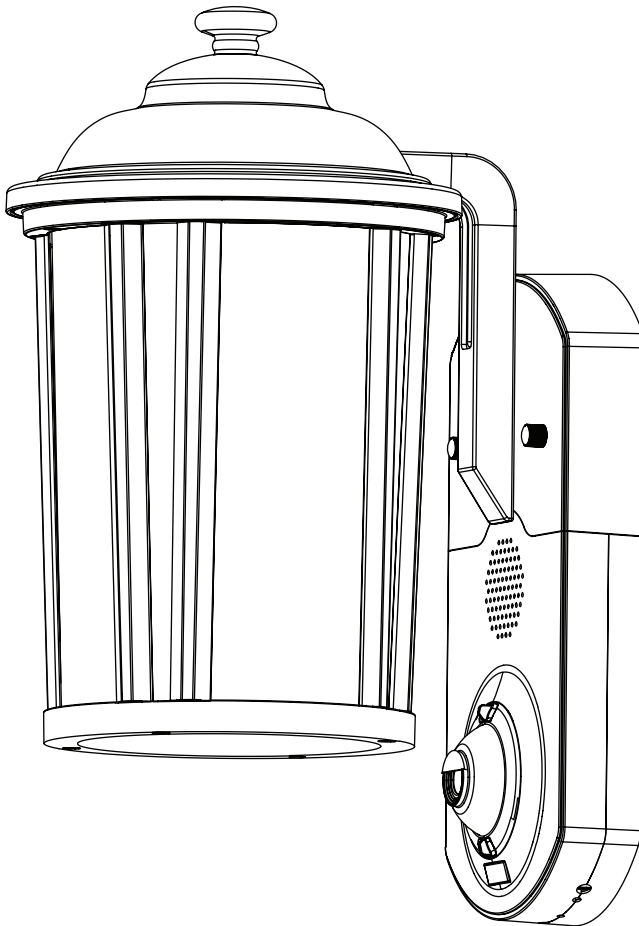
Activate your light now! Visit [getkuna.com/app](https://getkuna.com/app) to download the Kuna app on your Apple or Android mobile device.



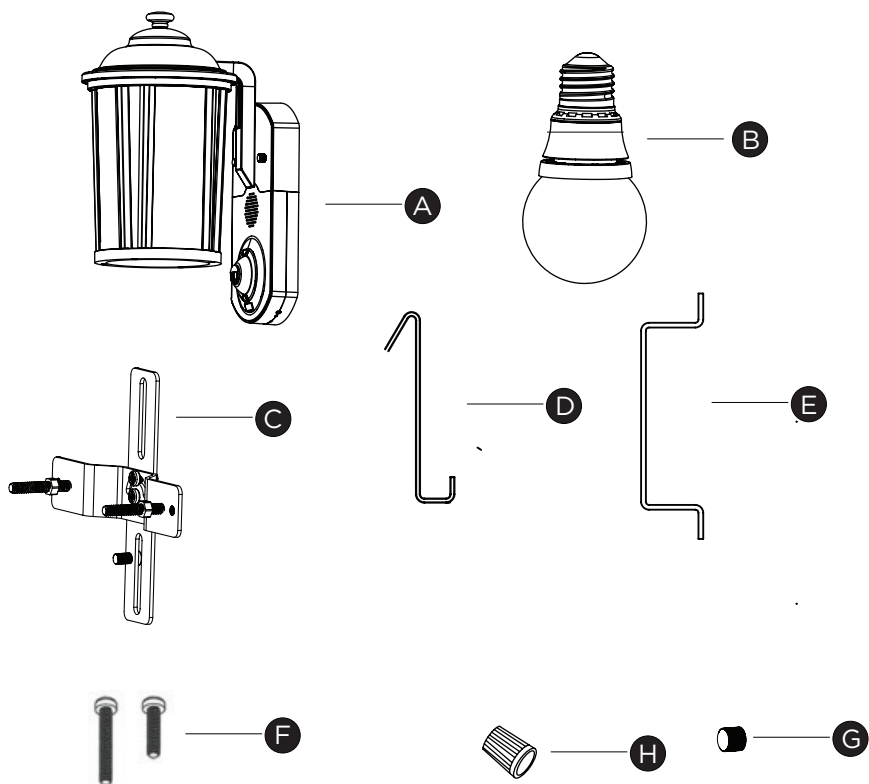
Create your account and connect your light.

# MANUEL D'INSTRUCTIONS

## Éclairage de sécurité intelligente



# CONTENU DE L'EMBALLAGE



PARTIE	DESCRIPTION	QUANTITÉ
A	Luminaire	1
B	Ampoule à DEL type A, 6W	1
C	Support de montage avec cinq vis et deux écrous	1
D	Crochet de suspension du luminaire	1
E	Indicateur de longueur des vis du luminaire	1
F	Vis pour le boîtier de jonction (2 courtes et 2 longues)	4
G	Écrous décoratifs	2
H	Capuchons de connexion	3

# INFORMATIONS DE SÉCURITÉ

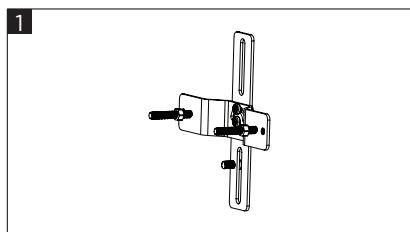
## AVERTISSEMENT

- Risque de décharge électrique. L'installation de lampes de 120 V exige une connaissance des systèmes électriques des luminaires. Ne tentez pas l'installation si vous n'êtes pas qualifié. Faites appel à un électricien qualifié.
- Déconnectez l'alimentation électrique au niveau du fusible ou du disjoncteur avant l'installation ou l'entretien.
- Le produit ne contient aucune pièce susceptible d'être réparée par l'utilisateur. Pour éviter toute décharge électrique, ne démontez pas le produit.
- Pour empêcher tout dégât ou abrasion aux fils, n'exposez pas les fils aux bords de feuilles de métal ou à d'autres objets tranchants.
- Ne l'utilisez que sur des circuits de 120 V CA et 60 Hz, et avec une ampoule de 75 W maximum.

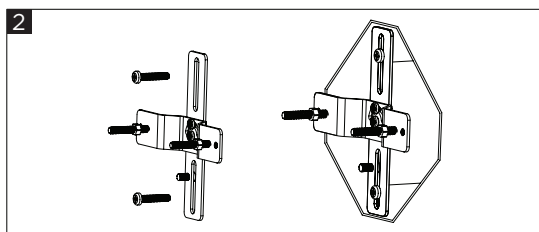
## PRÉPARATION

- Avant de commencer le montage du produit, assurez-vous qu'il ne manque aucune pièce. Vérifiez que les pièces figurent bien sur la liste des composants fournis. Si une pièce est endommagée ou manquante, ne tentez pas d'assembler le produit.
- Outils nécessaires :
  - tournevis cruciforme
  - escabeau
  - enduit en silicone (facultatif)

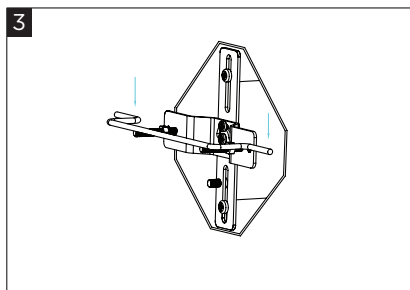
## INSTALLATION



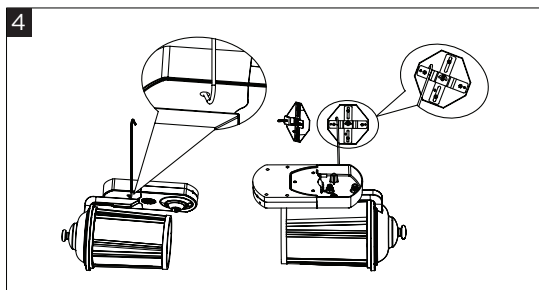
1  
Débranchez l'alimentation du fusible ou du disjoncteur avant d'installer l'appareil. Veillez à insérer les vis longues et les écrous du luminaire dans le support comme indiqué. Réglez l'angle d'articulation en fonction de votre boîte de jonction.



2  
Vissez les vis intermédiaires dans le support pour qu'il soit bien stable et ne bouge pas. Fixez le support à la boîte de jonction à l'aide de deux vis de boîte de jonction. Choisissez les courtes ou longues selon les besoins.

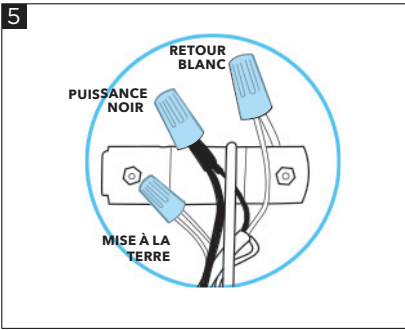


3  
Utilisez un indicateur de longueur de vis pour ajuster la longueur des deux vis longues, puis serrez les deux écrous.

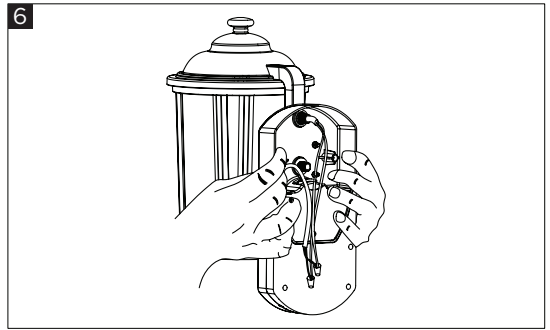


4  
Servez-vous du crochet de suspension pour suspendre le luminaire et libérer vos mains pour le câblage. Connectez le bas du crochet (carré) au poteau de vissage droit, puis suspendez le haut du crochet sur le support de montage.

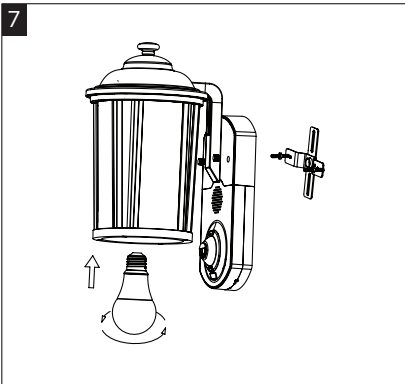




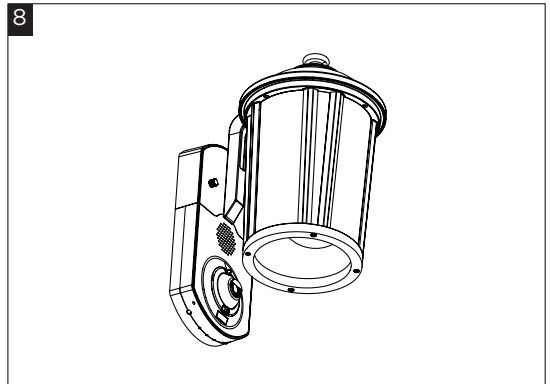
Connectez les fils noirs à l'aide de capuchons de connexion. Insérez entièrement les deux fils dans le capuchon et vissez jusqu'au blocage. Répétez l'opération pour les fils blancs et pour les fils de terre. Les couleurs des fils muraux peuvent différer. Conseil : utilisez un détecteur de tension pour confirmer que l'alimentation est coupée.



En tenant le luminaire avec les deux mains, alignez les deux vis longues de la lampe dans les poteaux de vis de la lampe.



Montez le luminaire aux vis longues comme indiqué, puis installez les deux écrous décoratifs. Installez une ampoule. Appliquez un enduit en silicone entre le mur et la lampe (facultatif).



Réglez l'angle de l'objectif de la caméra. Desserrez la bague de verrouillage avec deux doigts en la tournant dans le sens des aiguilles d'une montre. Avant d'effectuer les derniers réglages, consultez le flux vidéo sur votre appareil après avoir téléchargé l'application et configuré le Wi-Fi.

## Configuration Wi-Fi

1. Après avoir installé la lampe et téléchargé l'application, ouvrez l'application et créez un compte gratuit.
2. Suivez les instructions dans l'application pour configurer votre éclairage de sécurité Maximus.

# Optimisez votre produit. Téléchargez l'application.

## Bienvenue

dans la sécurité intelligente de nouvelle  
génération!



Votre luminaire MAXIMUS s'installe en quelques minutes à l'aide de votre câblage existant. Il est optimisé par l'application Kuna pour bénéficier de l'intelligence sans fil.



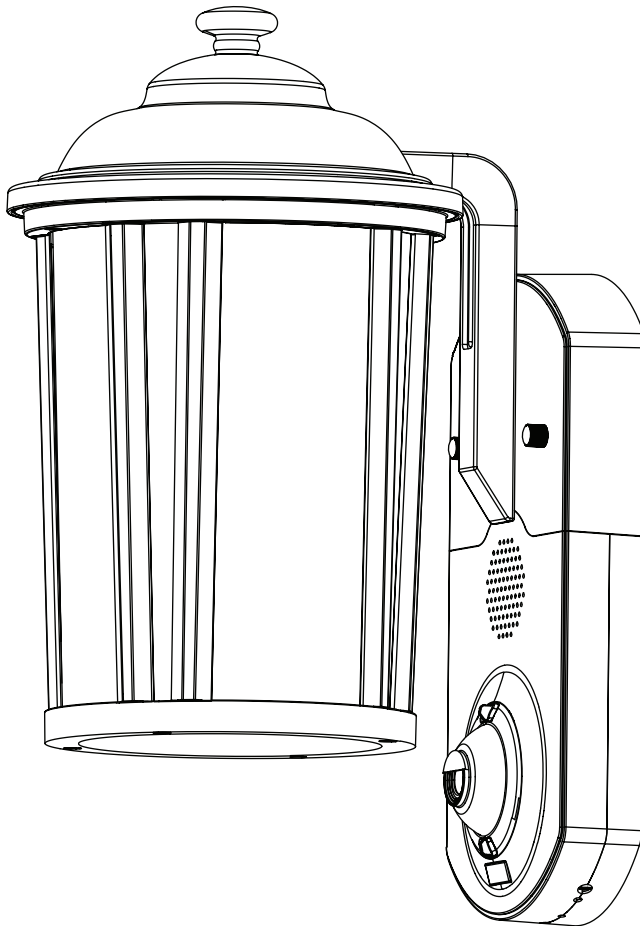
Activez votre luminaire dès maintenant! Consultez le site [getkuna.com/app](http://getkuna.com/app) pour télécharger l'application Kuna sur votre appareil mobile Apple ou Android.



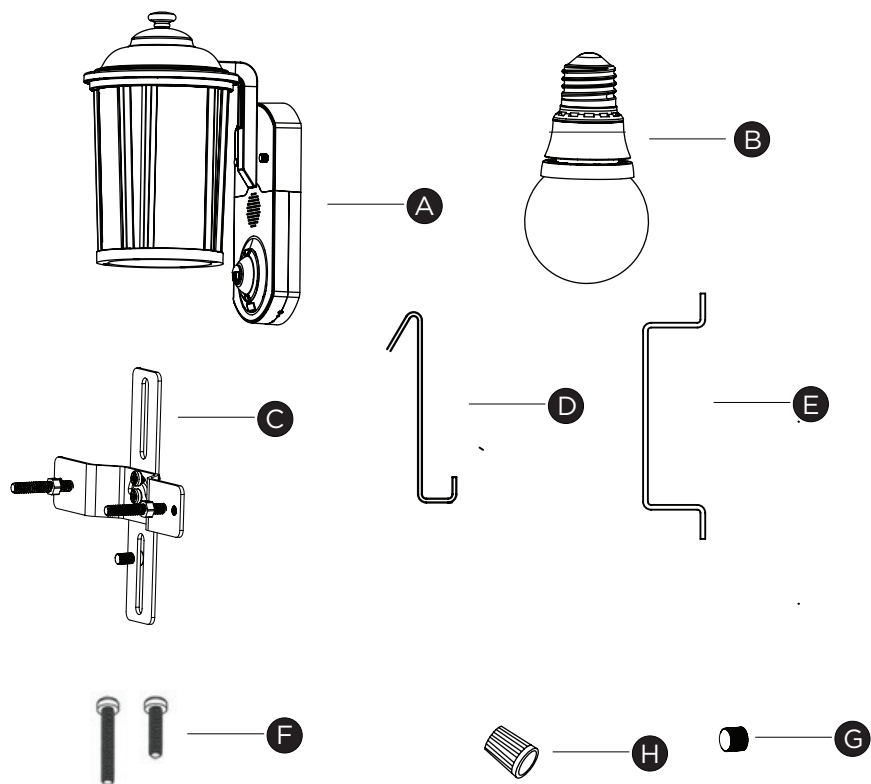
Créez votre compte et connectez votre luminaire.

# MANUAL DE INSTRUCCIONES

## Lámpara inteligente de seguridad



# CONTENIDO DEL PAQUETE



PIEZA	DESCRIPCIÓN	CANTIDAD
A	Luminaria	1
B	Bombillo tipo 6W LED	1
C	Soporte de montaje con (2) tuercas y (2) tornillos largos	1
D	Libro de luminaria de sujeción	1
E	Tornillos de luminaria de Indicador de longitud	1
F	(2) tornillos largos y cortos para la caja de distribución	4
G	Tuercas decorativas de luminaria	2
H	Tuercas	3

# INFORMACIÓN DE SEGURIDAD

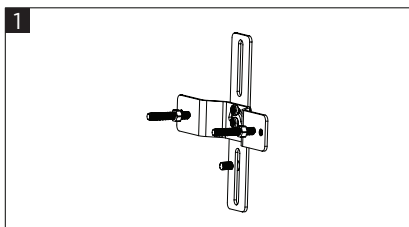
## ADVERTENCIA

- Riesgo de incendio o descarga eléctrica. La instalación de lámparas a 120 V requiere de conocimiento previo sobre los sistemas eléctricos de las luminarias. Si no está calificado, no intente realizar la instalación. Contáctese con un electricista calificado.
- Desconecte la electricidad en el fusible o en el interruptor antes de instalar o realizar labores de mantenimiento.
- El interior no contiene piezas utilizables por el usuario. Para evitar el riesgo de descarga eléctrica, no desmonte el producto.
- Para prevenir abrasión o daño al cableado, no exponer los cables a bordes de láminas de metal u otros objetos afilados.
- Utilice únicamente en circuitos de 60 Hz, 120V CA y con un foco de 75 W como máximo.

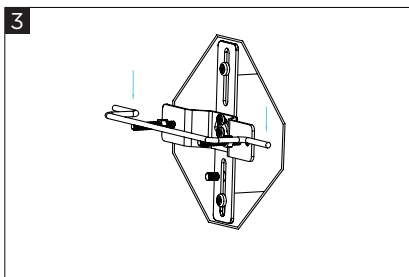
## PREPARACIÓN

- Antes de comenzar a ensamblar el producto, asegúrese que todas las piezas estén presentes. Compare las piezas con la lista de contenido del paquete. Si hay alguna pieza faltante o dañada, no intente ensamblar el producto.
- Herramientas necesarias:
  - Destornillador Phillips
  - Escala de tijera
  - Sellador de silicón (opcional)

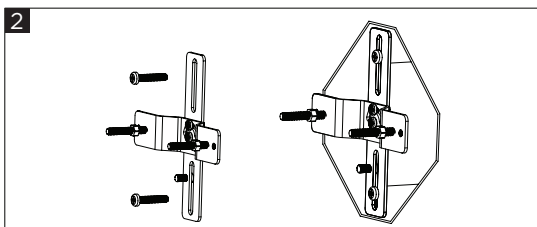
## INSTALACIÓN



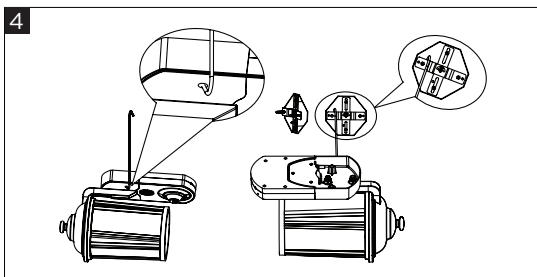
Desconecte la alimentación del fusible o el disyuntor antes de realizar la instalación de la lámpara. Asegúrese de que los tornillos y tuercas de la lámpara se insertaron en el soporte tal como se indica. Ajuste el ángulo giratorio en función de su caja de distribución.



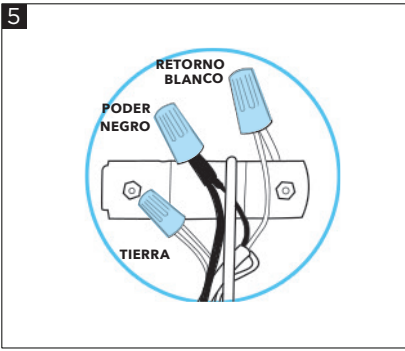
Use el indicador de longitud del tornillo para ajustar la longitud de los dos tornillos largos. Luego, apriete las dos tuercas.



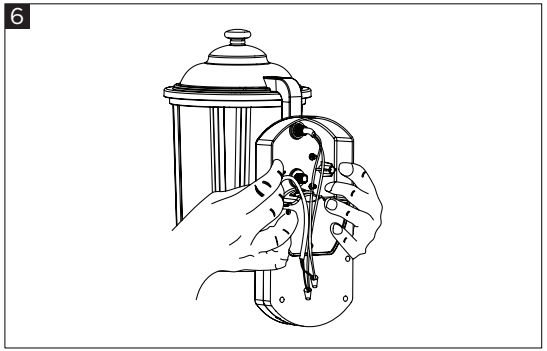
Ajuste los tornillos del medio en el soporte para que permanezca estable y no se tambalee. Asegure el soporte en la caja de distribución con los 2 tornillos para caja de distribución. Elija pares cortos o largos según sea necesario.



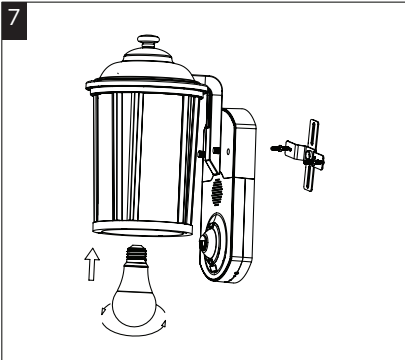
Use el gancho de sujeción para suspender la luminaria y tener ambas manos libres para realizar el cableado. Conecte la parte inferior del gancho (cuadrado) al tubo del tornillo derecho. Cuelgue la parte superior del gancho en el soporte de montaje.



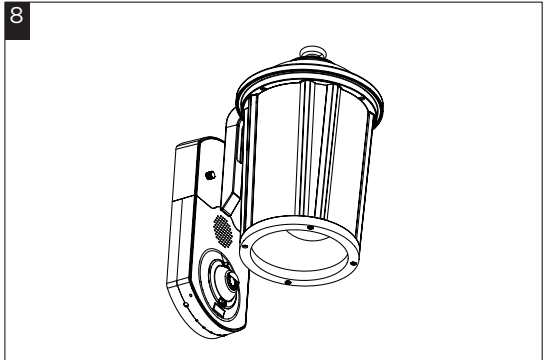
Utilice conectores de cable para conectar los cables negros. Coloque ambos cables dentro del conector hasta hacer tope y gírelo para asegurarlos. Luego, repita lo mismo con los cables blancos y los cables de tierra. Los colores de los cables de pared pueden variar. Recomendación: utilice un detector de voltaje para confirmar que la alimentación se encuentra apagada.



Sostenga la luminaria con ambas manos y nivele los dos tornillos largos de la luminaria en el piquete de tornillo de la lámpara.



Monte la luminaria a los tornillos largos como se indica. Luego, instale las dos tuercas decorativas. Instale el bombillo. Aplique sellador de silicón entre la pared y la luminaria (opcional).



Ajuste el ángulo del lente de la cámara y afloje el anillo de bloqueo. Use dos dedos y gírelo en sentido contrario a las agujas del reloj. Para volver a ajustarlo gire el anillo de bloqueo en el sentido de las agujas del reloj. Para un ajuste final, mire las imágenes del video en su teléfono después de descargar la aplicación y configurar el WiFi.

## Instalación de WiFi

1. Después de la instalación, en su iOS o Android, por favor visite [getkuna.com/app](http://getkuna.com/app) para descargar e instalar nuestra aplicación gratuita Kuna.
2. Siga las instrucciones de la aplicación para instalar la luz de seguridad Maximus.

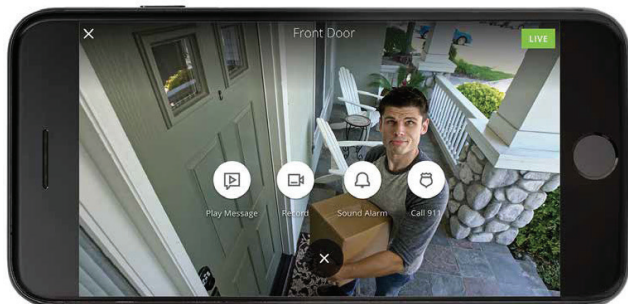
**Obtenga electricidad. Obtenga la aplicación.**

# Bienvenido

a la próxima generación de seguridad inteligente.



La instalación de su luz de seguridad MAXIMUS solo lleva algunos minutos con el uso de cableado existente. Funciona con la aplicación Kuna para la inteligencia inalámbrica.



¡Active su luz ahora mismo! Visite [getkuna.com/app](https://getkuna.com/app) para descargar la aplicación Kuna en su dispositivo móvil Apple o



Cree una cuenta y conecte su luz.