

Please read carefully and save these instructions as you may need them at a later date.

WARNING - RISK OF ELECTRIC SHOCK. DISCONNECT MAIN POWER AT FUSE OR CIRCUIT BREAKER BEFORE INSTALLING OR SERVICING THE FIXTURE.

GENERAL: All electrical connections must be in accordance with local and National Electrical Code (N.E.C.) standards. If you are unfamiliar with proper electrical wiring connections obtain the services of a qualified electrician.

Remove the trim from the box and make sure that no parts are missing by referencing the PARTS illustrations.

THIS RETROFIT ASSEMBLY IS ACCEPTED AS A COMPONENT OF A LED LUMINAIRE WHERE THE SUITABILITY OF THE COMBINATION SHALL BE DETERMINED BY CSA OR CANADIAN AUTHORITIES HAVING JURISDICTION.

WARNING- RISK OF FIRE OR ELECTRIC SHOCK

FOR USE WITH INCANDESCENT HOUSING MODELS:
COMMERCIAL ELECTRIC HBR2000B, HBR2000R, HBR2000BICAT; **HALO** H99T, H99RT, H99ICT, H99TAT, H99RTAT, H99ICAT; **CORDELIA** X2000LICAT, X2000LRICAT, X2000LICATB; **CAPRI** R4, RR4; **ELCO** EL99A, EL99RA, EL99ICA; **JUNO** TC1, TC1R; **LITHONIA** L3, L3R; **PROGRESS** P832-TG, P830-TG; **THOMAS** PS4, PS4-RM; **NORA** NSCIC-40IAT; **ELITE** B4, 4R. **HALO LED HOUSINGS** – H995ICAT, H995RICAT.

- Do not alter, relocate, or remove wiring, lampholders, power supply, or any other electrical component. Installation of the retrofit assembly requires a person familiar with the construction and operation of the luminaire's electrical system and the hazard involved. If not qualified, do not attempt installation. Contact a qualified electrician.
- Do not make or alter any open holes in an enclosure of wiring or electrical components during kit installation.
- To prevent wiring damage or abrasion, do not expose wiring to edges of sheet metal or other sharp objects.

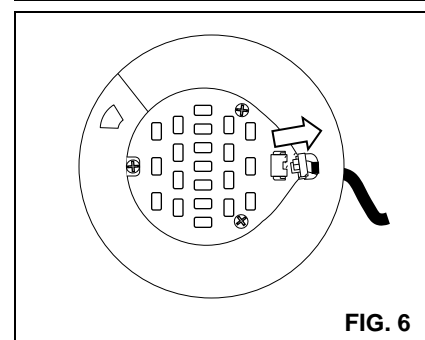
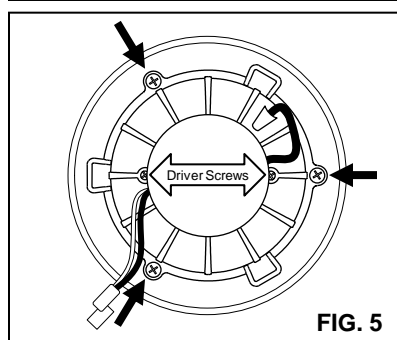
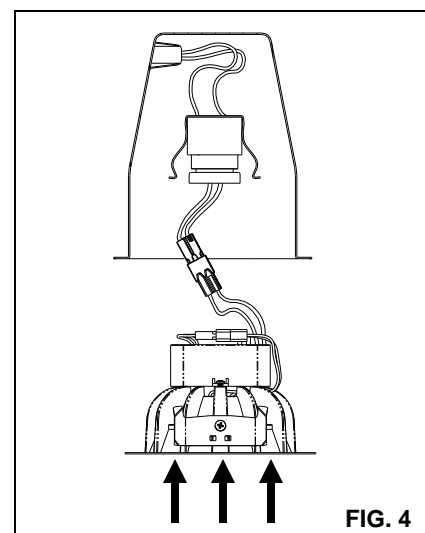
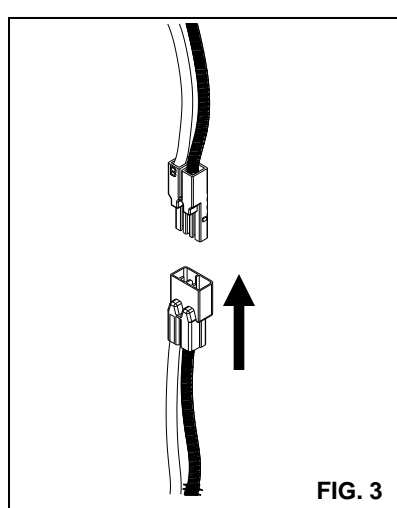
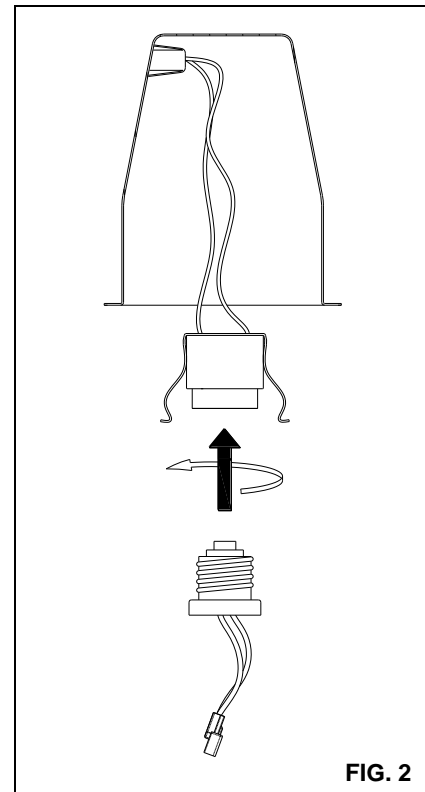
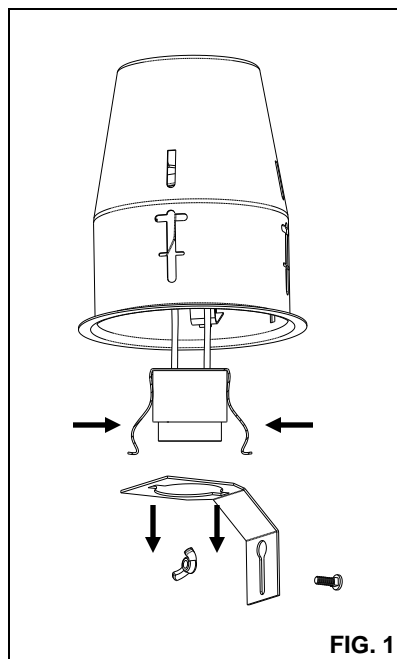
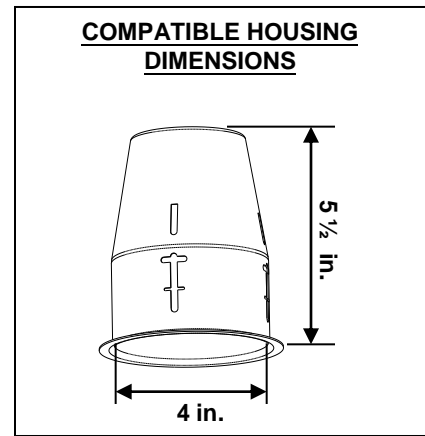
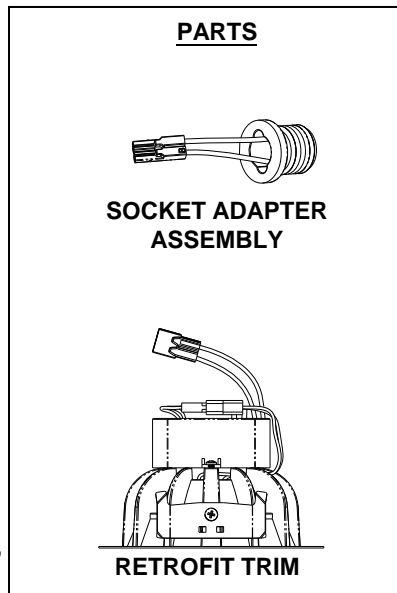
ASSEMBLY AND INSTALLATION

INCANDESCENT HOUSINGS

1. Unscrew the WING NUT inside the CAN to detach the SOCKET BRACKET from the CAN. Disengage the SOCKET from the SOCKET BRACKET. (FIG. 1)
2. Thread the SOCKET ADAPTER into the SOCKET. (FIG. 2)
3. Plug the FEMALE CONNECTOR of the RETROFIT TRIM onto the MALE CONNECTOR of the SOCKET ADAPTER ASSEMBLY. (FIG. 3)
4. Tuck all wires into the CAN and carefully push the RETROFIT TRIM into CAN. (NOTE: To provide enough room in shallow cans, carefully position SOCKET ADAPTER and SOCKET adjacent to the side of the LED DRIVER prior to inserting the RETROFIT TRIM into the CAN.) (FIG. 4)

LED HOUSINGS

1. Plug the FEMALE CONNECTOR of the RETROFIT TRIM onto the MALE CONNECTOR of the HALO HOUSING. (FIG. 3)
2. Tuck all wires into the CAN and carefully push the RETROFIT TRIM into CAN. (FIG. 4)

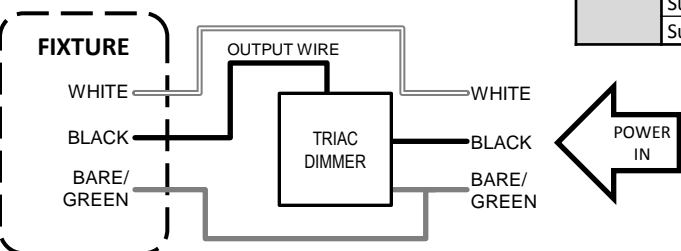


DIMMING

Dimming performance may depend on the dimmer, the dimmer range adjustment setting (for dimmers with brightness range adjustments), the wiring method, and/or the number of LED modules installed onto the dimmer circuit.

For a complete list of compatible dimmers, please look up the item number listed on the cover of this instruction manual at <http://www.homedepot.com/>.

Brand	Series	Model #	Wiring	Version Code	Max Luminaires	Dimming Range
Lutron	Ariadni/Toggler C.L	AYCL-153P	3-Way	T4, T8	15	10% - 100%
		TGCL-153P				
	Diva C.L	DVCL-153P				
	Skylark C.L	SCL-153P				
	Skylark Contour C.L	CTCL-153P				
	Lumea C.L	LGCL-153P				
	Maestro C.L	MACL-153M	3-Way	2014	15	11% - 97%
		MSCL-VP153M	single/multi			
		MSCL-OP153M	single/multi			
		MRF2-6CL	NA	M6	15	11% - 97%
Nova T		NTCL-250	single	BR Y02	15	11% - 97%
Grafik T		GT-150	single	T6	15	10% - 100%
Grafik T RF		GTJ-150	single	M6	15	10% - 99%
Caseta	PD-6WCL	NA	SD11	15	5% - 96%	
Leviton	Decora	DSL06-1L	3-Way	NA	30	23% - 100%
	Illuma Tech	IPL06-10	3-Way	NA	15	11% - 100%
	Sureslide	6672-1L	single	NA	15	19% - 100%
	Sureslide	6674-P0	3-Way	NA	15	11% - 100%



DRIVER REPLACEMENT

1. DISCONNECT MAIN POWER AT FUSE OR CIRCUIT BREAKER.
2. Pull the RETROFIT TRIM down from the RECESSED HOUSING. Unplug the FEMALE CONNECTOR of the RETROFIT TRIM from the MALE CONNECTOR of the SOCKET ADAPTER ASSEMBLY. (FIG. 3)
3. Remove the REFLECTOR RING, REFLECTOR and LENS.
4. Remove the DRIVER SCREWS and separate the old LED DRIVER from the CAST HEAT SINK. (FIG. 5)
5. Detach the LED DRIVER QUICK-CONNECTOR from the LED TERMINAL BLOCK. (FIG. 6)
6. Mount the new LED DRIVER onto the CAST HEAT SINK using the previously removed DRIVER SCREWS. (FIG. 5)
7. Insert the new LED DRIVER QUICK-CONNECTOR to the TERMINAL BLOCK. (FIG. 6)
8. Replace the LENS, REFLECTOR, and REFLECTOR RING.
9. Re-install the RETROFIT TRIM into the RECESSED HOUSING. (FIG. 4)

CDL

Dimmable LED Driver

CAUTION:
Risk of Electric Shock
Dry Location Only
For Indoor Use Only

• Tc

ATTENTION:
RISQUE DE CHOC POUR
EMPLACEMENTS
SECS SEULEMENT
USAGE INTÉRIEUR
SEULEMENT

MODEL:
CDLPS150R10

AC INPUT:
120 Vac/Max 200 mA
60Hz PF >0.9
L-BLACK
N-WHITE

Made in China

DC OUTPUT:
50-66V \equiv
Red: + White: -
Regulated current:
16 mA

FIVE-YEAR LIMITED WARRANTY

Envirolite® warrants this product to be free from defects in material and workmanship for five years from the original date of purchase by the consumer. This warranty is limited to the counter replacement at the time of purchase, with the original purchase receipt. **Envirolite®** will not be liable for the loss or damage of any kind, incidental or consequential damages of any kind, whether based on warranty contract or negligence, and arising in connection with the sale, use or repair of the product claimed to be defective. Some states do not allow the exclusion or limitation of incidental or consequential damages so the above limitation may not apply to you. This warranty gives you specific legal rights and you may also have other rights, which vary from state to state. Misuse, accident, improper installation or maintenance will also void the warranty.

This device complies with part 15 of the FCC Rules. Operation is subject to the following two conditions:

1. This device may not cause harmful interference, and
2. This device must accept any interference received, including interference that may cause undesired operation.

NOTE: This equipment has been tested and found to comply with the limits for a Class B digital device, pursuant to Part 15 of the FCC Rules. These limits are designed to provide reasonable protection against harmful interference in a residential installation. This equipment generates, uses and can radiate radio frequency energy and, if not installed and used in accordance with the instructions, may cause harmful interference to radio communications. However, there is no guarantee that interference will not occur in a particular installation. If this equipment does cause harmful interference to radio or television reception, which can be determined by turning the equipment off and on, the user is encouraged to try to correct the interference by one or more of the following measures:

- Reorient or relocate the receiver antenna.
- Increase the separation between the equipment and receiver.
- Install the product onto on a circuit different from that to which the receiver is connected.
- Consult with the dealer or an experienced radio/TV technician for help.

CAUTION: Any changes made to the electronics circuit will void this equipment's compliance with Part 15 of the FCC Rules and should not be operated.

Lea cuidadosamente y guarde estas instrucciones ya que podría necesitarlas más adelante.

GENERAL: Todas las conexiones eléctricas deben realizarse conforme a las normas locales y al Código Eléctrico Nacional (N.E.C. por sus siglas en inglés). Si no está familiarizado con las conexiones adecuadas de cableado eléctrico obtenga los servicios de un electricista calificado.

Retire el adaptador decorativo de la caja y asegúrese de tener todas las piezas comparándolas con las ilustraciones de las PARTES.

ESTE ADAPTADOR DECORATIVO SE ACEPTA COMO UN COMPONENTE DE LUMINARIA LED DONDE LA APTITUD DE LA COMBINACIÓN SERÁ DETERMINADO POR CSA O AUTORIDADES CANADIENSES COMPETENTES.

**ADVERTENCIA - RIESGO DE INCENDIO O
DESCARGA ELÉCTRICA**

**PARA USO CON MODELOS DE CAJAS DE LUZ
INCANDESCENTE EMPOTRADAS:**

COMMERCIAL ELECTRIC HBR2000B, HBR2000R, HBR2000BICAT; **HALO** H99T, H99RT, H99ICT, H99TAT, H99RTAT, H99ICAT; **CORDELIA** X2000LICAT, X2000LRICAT, X2000LICATB; **CAPRI** R4, RR4; **ELCO** EL99A, EL99RA, EL99ICA; **JUNO** TC1, TC1R; **LITHONIA** L3, L3R; **PROGRESS** P832-TG, P830-TG; **THOMAS** PS4, PS4-RM; **NORA** NSCIC-40IAT; **ELITE** B4, 4R. **CAJAS DE LUZ EMPOTRADAS HALO –** H995ICAT, H995RICAT.

- No altere, reubique, o elimine cableado, alimentación, o cualquier otro componente eléctrico. La instalación de la ase amble de reforzamiento requiere una persona familiarizada con la construcción y operación del sistema eléctrico de la luminaria y el riesgo involucrado.
- No haga ni alterar ningún agujero en la caja de cables o componentes eléctricos durante la instalación del kit.
- Para evitar daños de abrasión en el cableado, no exponga el cableado a los bordes de chapa u otros objetos filosos.

MONTAJE E INSTALACIÓN

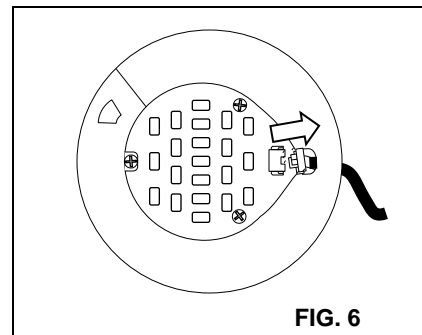
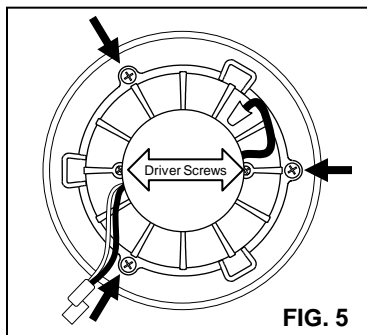
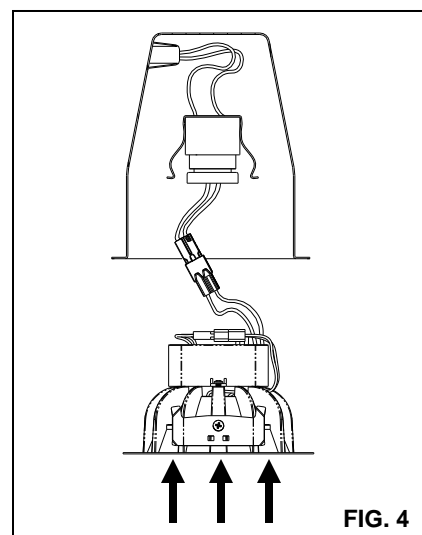
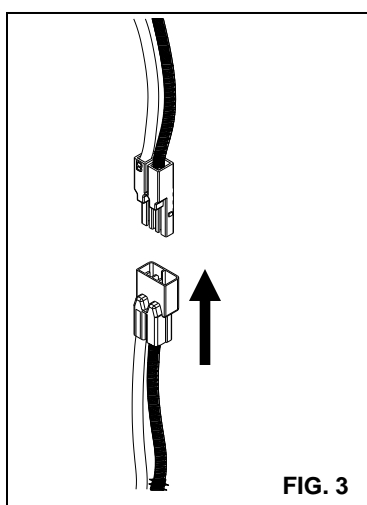
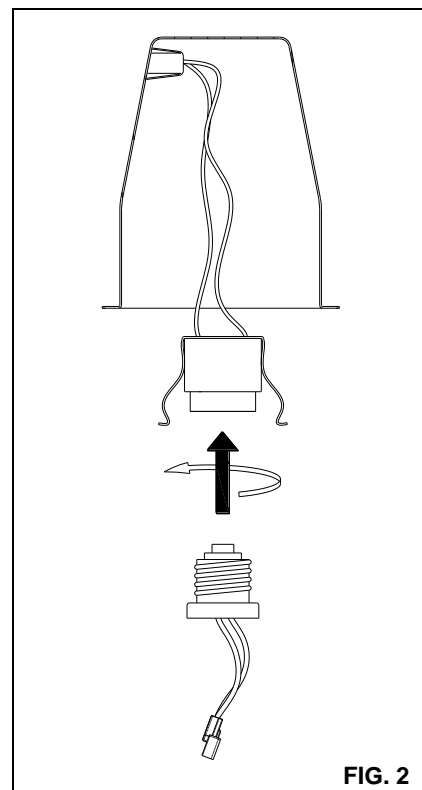
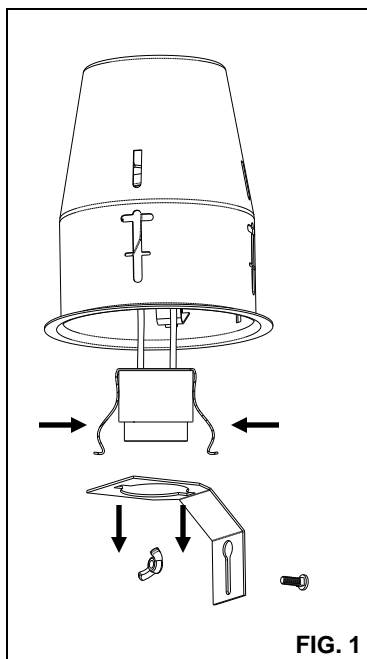
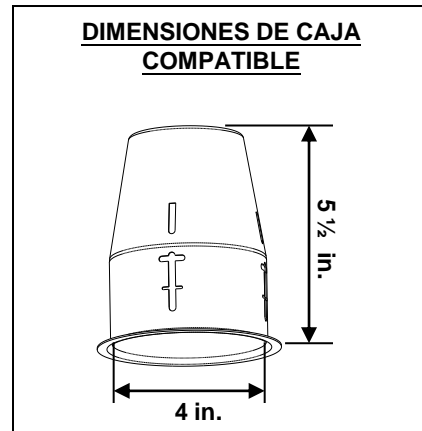
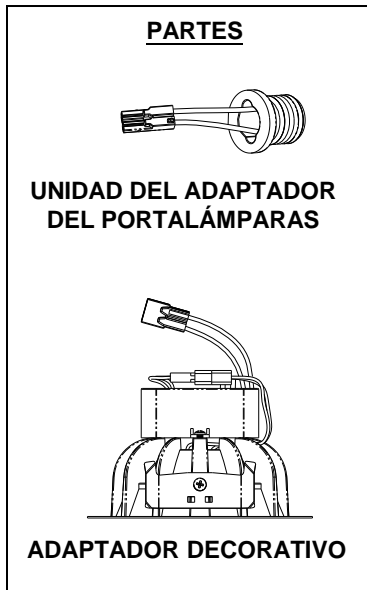
CAJAS INCANDESCENTES

1. Remueva la TUERCA MARIPOSA ubicada dentro del ALOJAMIENTO DE LA LÁMPARA para soltar la ABRAZADERA DEL PORTALÁMPARAS. Desconecte el PORTALÁMPARAS de la ABRAZADERA DEL PORTALÁMPARAS. (FIG. 1)
2. Inserte el ADAPTADOR DEL PORTALÁMPARAS en el PORTALÁMPARAS. (FIG. 2)
3. Enchufe el CONECTOR HEMBRA del ADAPTADOR DECORATIVO al CONECTOR MACHO de la UNIDAD DEL ADAPTADOR DEL PORTALÁMPARAS. (FIG. 3)
4. Mete todos los cables en el PORTALÁMPARAS y empuje con cuidado la reconversión ADAPTADOR DECORATIVO en PORTALÁMPARAS. (NOTA: Para proporcionar suficiente espacio en los PORTALÁMPARAS de poca profundidad, con cuidado posicione el ADAPTADOR DEL ZÓCALO y el enchufe al lado de la CONTROLADOR antes de insertar el RECONVERSIÓNADO ADAPTADOR DECORATIVO en el PORTALÁMPARAS). (FIG. 4)

CAJAS LED

1. Enchufe el CONECTOR HEMBRA del ADAPTADOR DECORATIVO en el CONECTOR MACHO de la CAJA HALO. (FIG. 3)
2. Mete todos los cables en el PORTALÁMPARAS y empuje con cuidado la reconversión ADAPTADOR DECORATIVO en PORTALÁMPARAS. (FIG. 4)

**ADVERTENCIA: RIESGO DE DESCARGA ELÉCTRICA.
DESCONECTE EL SUMINISTRO ELÉCTRICO DE LA CAJA DE
FUSIBLES O LOS INTERRUPTORES DE CIRCUITO ANTES
DE INSTALAR O DAR MANTENIMIENTO A LA UNIDAD.**

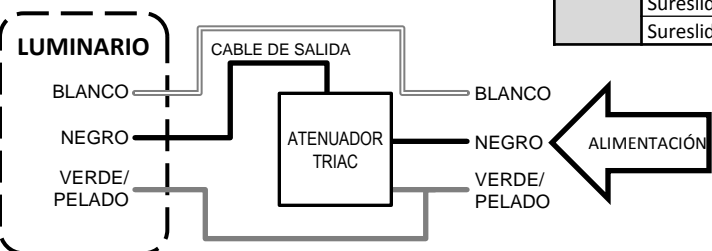


REGULADOR DE INTENSIDAD LUZ

Rendimiento de atenuación puede depende del regulador, la configuración de atenuación, rango de ajuste (que los reguladores con ajustes rango de brillo), el método de cableado, y/o el número de módulos LED instalados en el circuito del atenuador.

Para una lista completa de reguladores compatibles, por favor vea el manual de instrucciones bajo el modelo que aparece en la primera pagina de este manual en <http://www.homedepot.com/>.

Marca	Serie	Modelo	Cableado	Código de versión	Máx. Nº de luminarias	Rango de Atenuación
Lutron	Ariadni/Toggler C.L	AYCL-153P	3 Vías	T4, T8	15	10% - 100%
		TGCL-153P				
		Diva C.L				
		DVCL-153P				
		Skylark C.L				
		SCL-153P				
	Maestro C.L	Skylark Contour C.L	CTCL-153P			
		Lumea C.L	LGCL-153P			
		MACL-153M	3 Vías	2014	15	11% - 97%
		MSCL-VP153M	solo/multi	T2	15	11% - 97%
MSCL-OP153M	solo/multi					
Nova T	MRF2-6CL	NA	M6	15	11% - 97%	
Grafik T	NTCL-250	solo	BR Y02	15	11% - 97%	
Grafik T RF	GT-150	solo	T6	15	10% - 100%	
Caseta	GTJ-150	solo	M6	15	10% - 99%	
Leviton	Decora	PD-6WCL	NA	SD11	15	5% - 96%
	Decora	DSL06-1L	3 Vías	NA	30	23% - 100%
	Illuma Tech	IPL06-10	3 Vías	NA	15	11% - 100%
	Sureslide	6672-1L	solo	NA	15	19% - 100%
	Sureslide	6674-P0	3 Vías	NA	15	11% - 100%



REEMPLAZO DE CONTROLADOR

- DESCONECTE LA ALIMENTACIÓN PRINCIPAL DE EN EL FUSIBLE O DISYUNTOR.
- Baje el ADAPTADOR DECORATIVO desde la CAJA EMPOTRADA. Desenchufe el CONECTOR HEMBRA (de la CAJA EMPOTRADA) y el CONECTOR MACHO (del CONJUNTO DEL ADAPTADOR). (FIG. 3)
- Retire el ANILLO REFLECTOR, REFLECTOR, y el LENTE.
- Quite los TORNILLOS DE CONDUCTOR y separar el viejo CONTROLADOR del DISIPADOR DE CALOR. (FIG. 5)
- Separe el CABLE CONECTOR del CONTROLADOR LED del BLOQUE DE TERMINALES. (FIG. 6)
- Monte el CONTROLADOR nuevo en el DISIPADOR DE CALOR utilizando los TORNILLOS DEL CONDUCTOR que retiró anteriormente. (FIG. 5)
- Inserte el nuevo CABLE CONECTOR del CONTROLADOR LED en el BLOQUE DE TERMINALES. (FIG. 6)
- Reemplace el ANILLO REFLECTOR, REFLECTOR y el LENTE.
- Vuelva a instalar el ADAPTADOR DECORATIVO en la CAJA EMPOTRADA. (FIG. 4)



GARANTÍA LIMITADA POR CINCO AÑOS

Envirolite® garantiza este producto contra defectos en sus materiales y mano de obra por un plazo de cinco años a partir de la fecha de compra. Esta garantía está limitada al cambio del producto en el mostrador al momento de la compra, con la presentación del recibo de compra original. **Envirolite®** no se responsabiliza por ningún tipo de pérdida o daño así como tampoco por daños incidentales o indirectos, ya sea que se basen en el contrato de garantía o en negligencia y que resulten de la venta, uso o reparación del producto que se reclama como defectuoso. Algunos estados no permiten la exclusión o limitación de daños incidentales o indirectos por lo cual la limitación anterior podría no aplicar a su caso. Esta garantía le otorga derechos legales específicos y usted podría tener otros derechos que varían según el estado. El uso indebido, accidente, instalación o mantenimiento incorrectos invalidarán también la garantía.

Este aparato cumple con la parte 15 de las normas FCC. La operación está sujeta a las siguientes dos condiciones:

- Este dispositivo no puede causar interferencia dañina, y
- Este dispositivo debe aceptar cualquier interferencia recibida, incluidas las interferencias que puedan provocar un funcionamiento no deseado.

NOTA: Este equipo ha sido probado y se ha encontrado que cumple con los límites para un dispositivo digital de la Clase B de conformidad con la Parte 15 de las Reglas de la FCC. Estos límites están diseñados para proveer protección razonable contra interferencia dañina en una instalación residencial. Este equipo genera, usa y puede emitir energía de frecuencia de radio y, si no es instalado y usado de acuerdo con las instrucciones, puede causar interferencia dañina a las comunicaciones de radio. Sin embargo, no existe garantía de que no ocurrirá interferencia en una instalación en particular. Si este equipo causa interferencia dañina a la recepción de radio o televisión, la cual se puede determinar al apagar y encender el equipo, pedimos al usuario que intente corregir la interferencia por medio de una o más de las siguientes medidas:

- Reorientar o reubicar la antena receptora.
- Incrementar la separación entre el equipo y el receptor.
- Conectar el equipo a un enchufe que se encuentre dentro de un circuito diferente a donde está conectado el receptor.
- Consultar a su distribuidor o un técnico de radio/TV especializado para obtener ayuda.

PRECAUCIÓN: Cualquier cambio hecho al circuito electrónico anulará el cumplimiento de este equipo con la Parte 15 de las Reglas de la FCC y no debe ser operado.

**AVERTISSEMENT – RISQUE DE DÉCHARGE ÉLECTRIQUE.
COUPEZ LE COURANT AU NIVEAU DU DISJONCTEUR OU
DE LA BOÎTE DE FUSIBLES AVANT D'INSTALLER OU
D'EFFECTUER L'ENTRETIEN DU LUMINAIRE.**

**Veillez lire ces instructions attentivement et les
conserver pour pouvoir les consulter au besoin.**

GÉNÉRALITÉS: Tous les raccordements doivent être effectués conformément aux exigences des règlements locaux et du code national de l'électricité (CNE). Si vous ne connaissez pas les principes de raccordement d'une installation électrique, veuillez utiliser les services d'un électricien certifié.

Retirez la garniture de la boîte et assurez-vous qu'il n'y a aucune pièce manquante en vous référant aux illustrations des PIÈCES.

LE NÉCESSAIRE DE MODERNISATION EST ACCEPTÉ EN TANT QUE COMPOSANT D'UN LUMINAIRE LED, SOUS RÉSERVE D'APPROBATION DE L'ENSEMBLE PAR LA CSA OU PAR LES POUVOIRS DE RÉGLEMENTATION.

**AVERTISSEMENT-RISQUE D'INCENDIE OU DE
CHOC ÉLECTRIQUE**

**POUR LES MODÈLES DE BOÎTIER INCANDESCENT:
COMMERCIAL ELECTRIC HBR2000B, HBR2000R,
HBR2000BICAT; HALO H99T, H99RT, H99ICT, H99TAT,
H99RTAT, H99ICAT; CORDELIA X2000LICAT, X2000LRICAT,
X2000LICATB; CAPRI R4, RR4; ELCO EL99A, EL99RA,
EL99ICA; JUNO TC1, TC1R; LITHONIA L3, L3R; PROGRESS
P832-TG, P830-TG; THOMAS PS4, PS4-RM; NORA NSCIC-
40IAT; ELITE B4, 4R. BOÎTIER HALO DEL – H995ICAT,
H995RICAT.**

- Ne modifiez, de relocaliser ou de débrancher les câbles, supports de lampes, alimentation électrique, OU TOUTE AUTRE composant électrique. Installation de l'assemblée rattrapage besoins une personne familière avec la construction et fonctionnement du système électrique du et danger. Ne qualifie pas, ne pas essayer d'installation. Contactez un électricien qualifié.
- Ne pas faire ou modifier les trous ouverts dans une enceinte de câblage ou les composants électriques lors de l'installation du kit.
- Pour éviter le câblage dommages abrasion, ne pas exposer le câblage bords de tôle ou d'autres objets pointus.

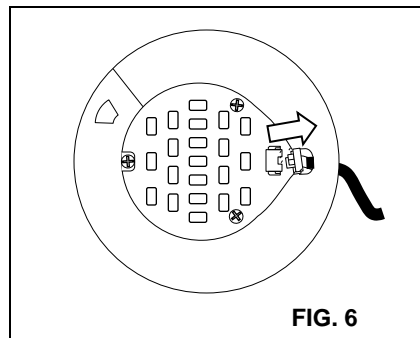
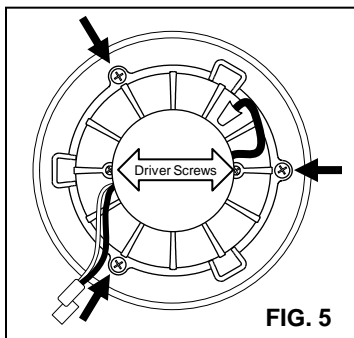
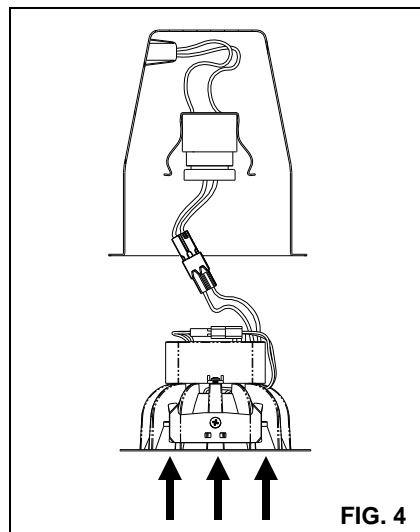
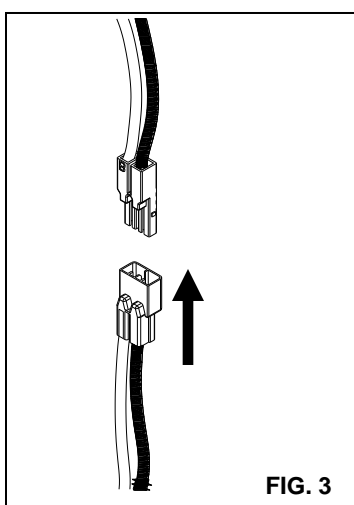
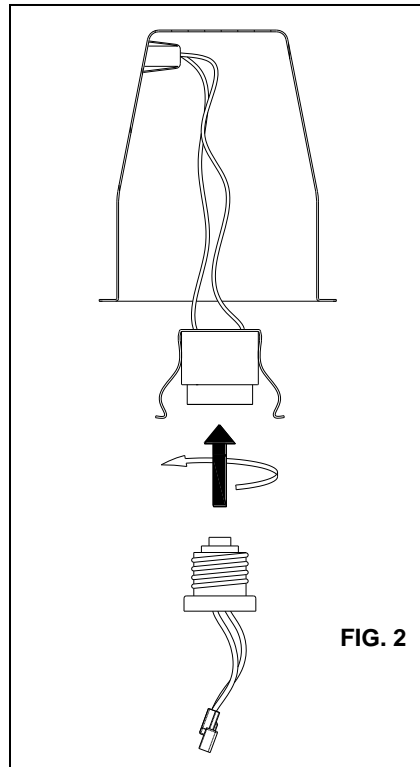
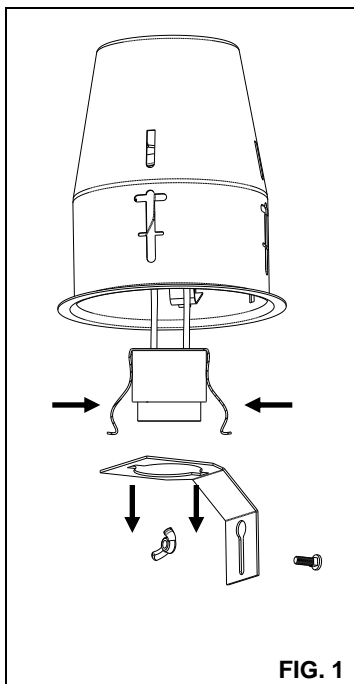
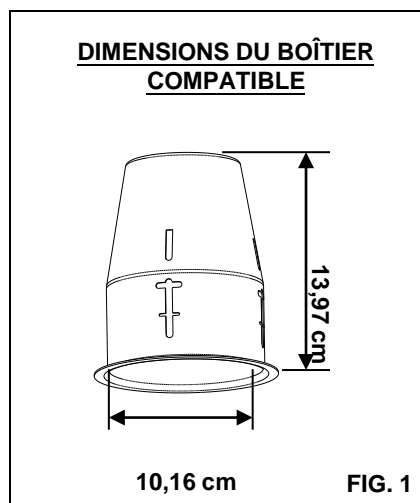
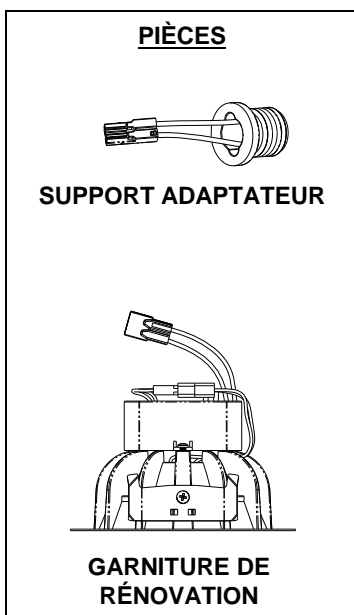
ASSEMBLAGE ET INSTALLATION

NICHES POUR LAMPE À INCANDESCENCE

1. Dévissez l'ÉCROU À OREILLES situé à l'intérieur du BOÎTIER pour détacher le SUPPORT DE LA DOUILLE. Dégagez la DOUILLE du SUPPORT. (FIG. 1)
2. Vissez le SUPPORT ADAPTATEUR dans la DOUILLE. (FIG. 2)
3. Branchez le CONNECTEUR FEMELLE de la GARNITURE DE RÉNOVATION dans le CONNECTEUR MÂLE du SUPPORT ADAPTATEUR. (FIG. 3)
4. Rentrez tous les fils dans le BOÎTIER et poussez doucement la GARNITURE DE RÉNOVATION dans le BOÎTIER. (À NOTER : dans le cas de boîtiers peu profonds, placez soigneusement le SUPPORT ADAPTATEUR et la DOUILLE contre le côté le plus du TRANSFORMATEUR DEL avant d'insérer la GARNITURE DE RÉNOVATION dans le BOÎTIER.) (FIG. 4)

NICHES POUR DEL

1. Branchez le CONNECTEUR FEMELLE de la GARNITURE DE RÉNOVATION dans le CONNECTEUR MÂLE du BOÎTIER HALO. (FIG. 3)
2. Rentrez tous les fils dans le BOÎTIER et poussez doucement la GARNITURE DE RÉNOVATION dans le BOÎTIER. (FIG. 4)

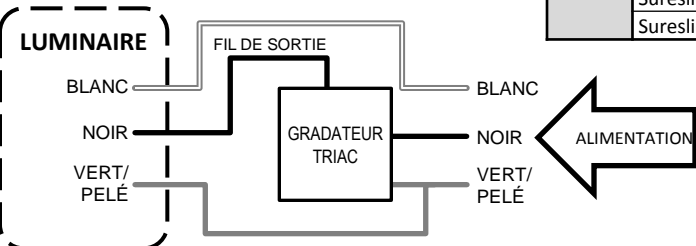


GRADATION DE L'INTENSITÉ LUMINEUSE

Gradation des performances peut dépend du gradateurs, le réglage du gradateur Plage de réglage (pour les gradateurs avec des ajustements de la plage de luminosité), la méthode de câblage, et / ou le nombre de modules DEL installés sur le circuit de gradateur.

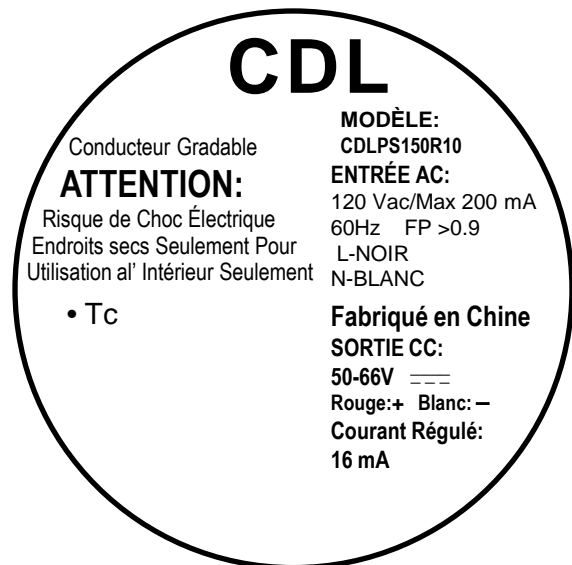
Pour une liste complète des gradateurs compatibles, consultez le modèle sur la couverture de ce manuel d'instructions à <http://www.homedepot.com/>.

Marque	Série	Modèle	Câblage	Código de versión	Nº Max. de luminaires	Plage de gradation
Lutron	Ariadni/Toggler C.L	AYCL-153P	3 Voies	T4, T8	15	10% - 100%
		TGCL-153P				
		Diva C.L				
		Skylark C.L				
		Skylark Contour C.L				
	Lumea C.L	LGCL-153P				
	Maestro C.L	MACL-153M	3 Voies	2014	15	11% - 97%
		MSCL-VP153M	singulier/multi	T2	15	11% - 97%
		MSCL-OP153M	singulier/multi			
		MRF2-6CL	NA	M6	15	11% - 97%
Nova T		NTCL-250	singulier	BR Y02	15	11% - 97%
Grafik T		GT-150	singulier	T6	15	10% - 100%
Grafik T RF	GTJ-150	singulier	M6	15	10% - 99%	
Caseta	PD-6WCL	NA	SD11	15	5% - 96%	
Leviton	Decora	DSL06-1L	3 Voies	NA	30	23% - 100%
	Illuma Tech	IPL06-10	3 Voies	NA	15	11% - 100%
	Sureslide	6672-1L	singulier	NA	15	19% - 100%
	Sureslide	6674-P0	3 Voies	NA	15	11% - 100%



REPLACEMENT DE CONTRÔLEUR

- DÉBRANCHEZ L'ALIMENTATION PRINCIPALE DU FUSIBLE OU DISJONCTEUR.
- Baisser le GARNITURE DE RÉNOVATION de la BOÎTIER. Débranchez le CONNECTEUR FEMELLE de la GARNITURE DE RÉNOVATION du CONNECTEUR MÂLE du SUPPORT ADAPTATEUR. **(FIG. 3)**
- Retirer la BAGUE DE RÉFLECTEUR, RÉFLECTEUR, et LA GLACE.
- Retirer les VIS de CONDUCTEUR et se séparer de l'ancien CONTRÔLEUR LED du DISSIPATEUR DE CHALEUR. **(FIG. 5)**
- Détachez le fil conducteur CONNECTEUR LED du LED BORNE. **(FIG. 6)**
- Montez le nouvelle CONTROLEUR sur le DISSIPATEUR DE CHALEUR en utilisant le vis retirées précédemment. **(FIG. 5)**
- Réinstaller le GARNITURE DE RÉNOVATION dans le BOÎTIER encastré. **(FIG. 6)**
- Remplacer la BAGUE DE RÉFLECTEUR, RÉFLECTEUR, et LA GLACE.
- Réinstaller le GARNITURE DE RÉNOVATION dans le BOITIER. **(FIG. 4)**



GARANTIE LIMITÉE DE CINQ ANS

Envirolite® garantit ce produit contre tout défaut de matériaux ou de fabrication pour une période d'un an à partir de la date d'achat initial par le client, à l'exception de la pile. La garantie se limite à la correction des défauts en remplaçant le produit défectueux, accompagné de la preuve d'achat originale. Cette garantie ne couvre pas les ampoules. **Envirolite®** ne pourra être tenue responsable d'aucune perte ou dommage de quelque sorte que ce soit, d'aucun dommage accessoire ou indirect, fondé sur la garantie ou la négligence, découlant de la vente, de l'utilisation ou de la réparation du produit réputé défectueux. Certains États interdisent l'exclusion ou la limitation des dommages accessoires ou indirects et, par conséquent, cette garantie peut ne pas s'appliquer à vous. Cette garantie vous confère des droits spécifiques, en sus des autres droits dont vous pourriez bénéficier et qui peuvent varier d'un État à l'autre. Une utilisation incorrecte, un accident, une installation inadéquate ou un entretien déficient aura pour effet d'annuler la présente garantie.

Cet appareil est conforme à la partie 15 de la réglementation FCC. Son fonctionnement est soumis aux deux conditions suivantes:

- Cet appareil ne doit pas provoquer d'interférences nuisibles,
- Cet appareil doit accepter toute interférence reçue, incluant toute interférence pouvant causer un fonctionnement indésirable.

À NOTER : Cet équipement a été testé et déclaré conforme aux limites des appareils numériques de classe B, aux termes de l'article 15 des règles de la FCC. Ces limites sont conçues de manière à fournir une protection raisonnable contre les interférences nuisibles dans le cadre d'une installation résidentielle. Cet appareil produit, utilise et peut émettre des hyperfréquences qui, si l'appareil n'est pas installé et utilisé selon les consignes données, peuvent causer des interférences nuisibles aux communications radio. Cependant, rien ne peut garantir l'absence d'interférences dans le cadre d'une installation particulière. Si cet appareil est la cause d'interférences nuisibles pour la réception des signaux de radio ou de télévision, ce qui peut être décelé en fermant l'équipement, puis en le remettant en fonction, l'utilisateur pourrait essayer de corriger la situation en prenant les mesures suivantes:

- réorienter ou déplacer l'antenne de réception;
- augmenter la distance entre l'équipement et le récepteur;
- brancher l'équipement sur un autre circuit que celui utilisé par le récepteur;
- demander l'aide du marchand ou d'un technicien chevronné en radio/télévision.

MISE EN GARDE : Toute modification du circuit électrique aura pour effet d'annuler la conformité de l'appareil aux exigences du FCC, partie 15, et, par conséquent, devrait être évitée.