

All Season Steel Security Door Installation:

For Estate, Fleur-de-lis, Lone Star, Moorish Lace, Paladin, Rambling Rose & Watchman Duo models

UNIQUE HOME DESIGNS®

STOP PLEASE READ ALL INSTRUCTIONS BEFORE YOU BEGIN INSTALLATION

RECESSED MOUNT

Parts and tools required - WE RECOMMEND THAT YOU HAVE A HELPER FOR THIS INSTALLATION.

Included:
A) Door/hinge-side Z-bar jamb assembly
B) Head/Top jamb
C) Lock-side Z-bar jamb
D) Bug sweep with screws
E) Door panel
F) Glass panels (installed)
G) Door closer and windchain
H) Fiberglass screen (not installed)
I) Self-tapping mounting screw

Recommended Tools:
 Measuring tape, pencil, level, power drill and 1/8" drill bit, hammer, hack saw, 3/8" wood chisel, flat-blade screwdriver, Phillips-head screwdriver, safety glasses, wood shims, utility knife, saw horses

Ask an Associate for details or visit the Millwork Desk.

IMPORTANT: Read the complete installation instructions before proceeding with installation.

- Installation may require two people when lifting and installing the door
- Use appropriate protective equipment, including safety glasses
- Children should not be allowed in work area
- Failure to install door correctly could result in injury

1 Determine door handing

Your All Season Steel Security Door is designed as an outswing door and will swing away from the house when opened. The handle of primary door and security door should be on the same side. Determine which direction your security door should swing and compare to the preset swing of the product. If the door is already the correct swing for your entry, skip to **Step 3**. Otherwise, follow **Step 2** to reverse the hinge side for proper door swing direction.

Note: All doors come packaged as left hinge, right open as viewed from the outside. If your door was ordered with specific "handing", skip **Step 2**.

If your door is standard height of 80" you can reverse the handing.

If you have a custom-size door handing was determined at time of order and can not be changed. Skip Step 1 and Step 2.

2 Change handing if needed

Fig 1 - Open hinge-side of Z-bar jamb (A) to expose hinge screws. Remove the three Phillips-head screws from each of the three hinges.

Fig. 2 - Slide hinge-side Z-bar jamb down toward what will now be the bottom of the door (where the top/head jamb was) to the next pre-drilled hole. Be sure holes are aligned. Replace the Phillips-head screws in each of the three hinges. Do not over tighten.

3 Fit All Season Steel Security Door to your opening

Fig. 5 - Measure the inside height of the opening where the door is to be installed.

Fig. 6 - Subtract 1/8" from the height - this is your trim length. Starting at the top of the door, measure and mark each vertical Z-bar jamb (A & C) piece at your trim length. Cut the bottom of each of the jambs.

Measure opening height and subtract 1/8" (For example, if opening is 80", your jamb cut height will be 79-7/8").

Cut both Z-bar jambs (A & C) at the measurement determined in Fig. 6.

IMPORTANT: Be sure to measure from the top before cutting.

4 Mount All Season Steel Security Door

Fig. 7 - Place the door into the opening making sure it is level and plumb. With the door in place, drill a 1/8" hole approximately 1/2" deep through each of the pre-drilled holes in the Z-bar jambs (A & C) and into the doorway trim. Starting with holes (1-3), insert mounting screws (I) and tighten.

Fig. 8 - Remove screws on pre-hang brackets and remove brackets. Through the remaining holes in the Z-bar jambs (A & C) and top/head jamb (B), drill a 1/8" hole approximately 1/2" into the doorway trim. Insert mounting screws (I) into holes (4-12) and tighten.

Fig. 9 - Open door. On the inside of hinge side Z-bar jamb (A) insert mounting screws (K) into holes (13-17) and tighten. Close and open door to ensure proper fit, adjust if necessary.

5 Install hardware and door closer

To install, follow the manufacturer's instructions included with the door closer, windchain, and handleset hardware. (2-3/8" backset handle must be purchased separately)

6 Install bug sweep/expander bar

Fig. 10 - With the door open, fit the bug sweep/expander bar (D) onto the bottom of the door. Close the door and position the bug sweep/expander bar so that the bar fits snugly against the threshold, but does not restrict door operation. From inside the door, drill 1/8" holes through the bug sweep/expander bar and secure the expander bar to the door with the provided #6 x 3/4" screws.

7 Final touch up and maintenance suggestions

Fig. 11 - After installation is complete, apply touch-up paint (not included) to screws and/or surface of door in order to cover any minor scratches that may have resulted during installation.

Caulk around the outside of the All Season Steel Security door jamb frame, using paintable caulk, and paint to the desired color.

To clean your door use a mild soap and water solution. Do not use any abrasive cleaners on any part of your door, this will damage the powder-coat finish and void your paint warranty.

Glass Cleaning - remove individual glass panels. Clean glass panel. Re-insert glass panel and secure with screws.

Warranty Information

Your Unique Home Designs Security Door is warranted against manufacturing defects of the welded frame, pickets, and lock box for as long as you own the home upon which the door is properly installed. If structural defects occur in these areas we will, at our discretion, repair or replace the door. Replacement items may vary in style due to changes in suppliers and product. In addition, the paint finish is warranted not to blister, crack, or fade for one year from the purchase date. Damage due to rust is excluded from this warranty. Screens, glass and hardware are also excluded from this warranty. This warranty does not cover damage caused by vandals, break-ins, or attempted break-ins. This warranty is voided if the product is modified in any way. Any problem caused by abuse, misuse, failure to maintain warranted item properly, adjustments due to settling of the structure that the product is mounted on, or acts of God, are not covered. Unique Home Designs assumes no responsibility for labor costs of any kind for removal, replacement of parts, repairs, or reinstallation. To make a claim under this warranty, send a brief written description of the problem, a picture of the problem, proof of purchase, and your contact information to: Unique Home Designs, 973 N. Colorado Street, Gilbert AZ. 85233 Attn: Warranty Claims

VIEW INSTALLATION VIDEOS AND LATEST INFORMATION AT helpmeinstallit.com

Puerta de seguridad de acero para todas las temporadas

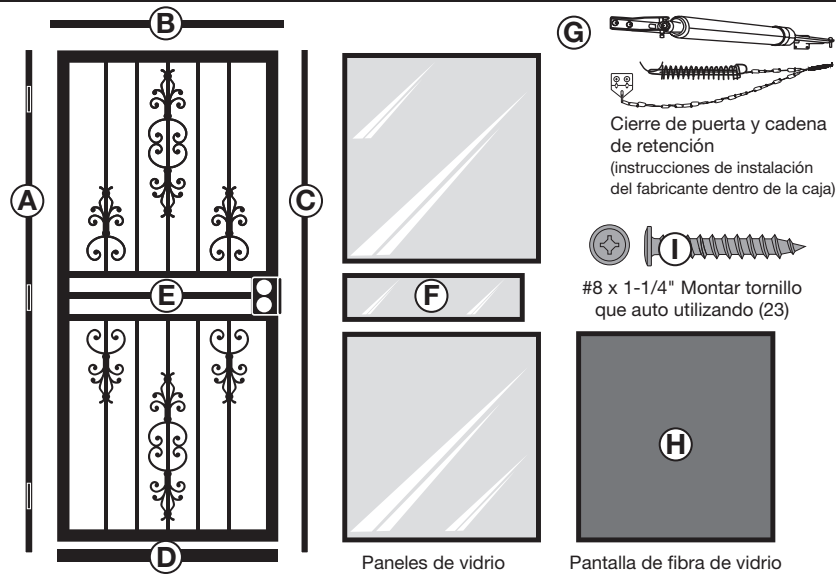
instrucciones de instalación: Para los modelos Arbor y Estate

UNIQUE HOME DESIGNS®

ALTO POR FAVOR, LEE TODAS LAS INSTRUCCIONES ANTES DE COMENZAR LA INSTALACIÓN

INSTALACIÓN EMPOTRADA

Piezas y herramientas necesarias - **TE ACONSEJAMOS TENER UN AYUDANTE PARA ESTA INSTALACIÓN.**



Incluido:

- A) Ensamblado de la jamba de barra en z de la puerta/lado de la bisagra
- B) Jamba del travesaño/dintel
- C) Jamba de barra en z del lado del cerrojo
- D) Barra del guardapolvo contra insectos/expansor
- E) Panel de la puerta
- F) Paneles de vidrio
- G) Cierre de puerta y cadena de retención
- H) Pantalla de fibra de vidrio
- I) Perno de la jamba superior

Herramientas Recomendadas:

Cinta métrica, lápiz, nivel, taladro eléctrico y broca de taladro de 1/8", martillo, sierra para metales, cincel de madera de 3/8", destornillador plano, destornillador Phillips, gafas de seguridad, cuñas de madera, cuchillo multiuso, bancos para sierra

GET IT INSTALLED

Pregunta los detalles a un asociado o visita el mostrador de puertas y ventanas.



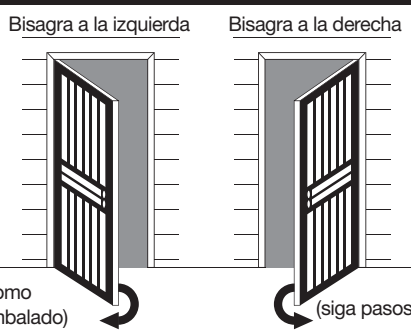
¡ IMPORTANTE: Lee todas las instrucciones de instalación antes de la instalación.

- La instalación quizá necesite dos personas a la hora de alzar e instalar la puerta
- Usa el equipo de protección apropiado, incluyendo gafas de seguridad
- Mantén los niños alejados del área de trabajo
- Instalar incorrectamente la puerta puede causar lesión

1 Determina en qué dirección abre la puerta

Tu Puerta de Seguridad de Acero Para Todas las Temporadas fue diseñada para abrirse hacia afuera, en dirección opuesta a la casa cuando se usa. La manija de la puerta principal y la de la puerta de seguridad deben estar en el mismo lado. Determina en qué dirección debe abrir tu puerta de seguridad y compárala a la dirección actual de giro del producto. Si la puerta ya está en la dirección de giro correcta para tu entrada, continúa al Paso 4. De lo contrario, ve al Paso 3 para invertir el lado de la bisagra para que la puerta gire en la dirección correcta.

Nota: Todas las puertas vienen con bisagras a la izquierda y abren a la derecha.



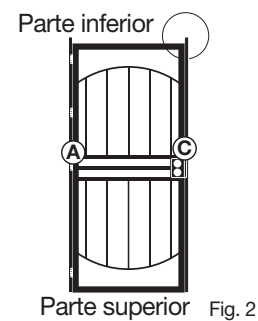
Si tu puerta tiene una altura estándar de 2.03 m, puedes invertir la dirección de apertura.

Si tu puerta fue hecha a la medida, la dirección de apertura se decidió en el momento de hacer la orden y no puede cambiarse. Omite los pasos 1 y 2.

2 Cambia la dirección de apertura en caso de ser necesario

Fig 1 - Abre el lado de la bisagra de la jamba de barra en Z (A) para dejar al descubierto los tornillos de la bisagra. Quita los tres tornillos con cabeza Phillips de cada una de las tres bisagras.

Fig. 2 - Desliza la jamba de barra en Z del lado de la bisagra hacia lo que será ahora la parte inferior de la puerta (donde estaba la jamba del dintel/travesaño) y hacia el oficio pretaladrado siguiente. Asegúrate de que los orificios estén alineados. Reemplaza los tornillos con cabeza Phillips de cada una de las tres bisagras. No aprietes demasiado.

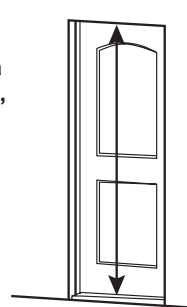


3 Ajusta la puerta de seguridad de acero para todas las temporadas a tu abertura

Fig. 5 - Mide la altura interior de la abertura donde se va a instalar la puerta.

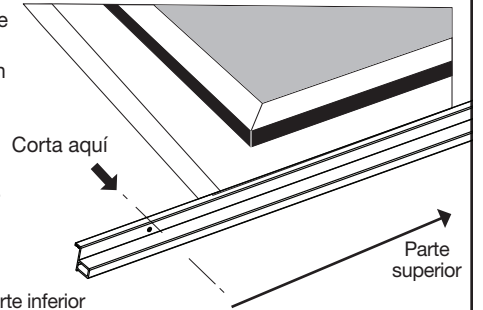
Fig. 6 - Resta 31 mm de la altura - esta es tu longitud de moldura. Comenzando por la parte superior de la puerta, mide y marca cada pieza (A y C) de jamba vertical de barra en Z a tu longitud de moldura. Corta la parte inferior de cada una de las jambas.

Mide la altura de la abertura y sustrae 0.3 cm (Por ejemplo, si la abertura mide 2.03 m, tu altura de corte de jamba será 2.02 m).



Corta ambas jambas de barra en Z (A y C) a la medida determinada en la Fig. 6.

¡ IMPORTANTE: Asegúrate de medir desde la parte superior antes de cortar.

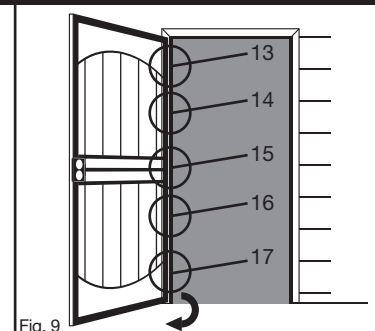
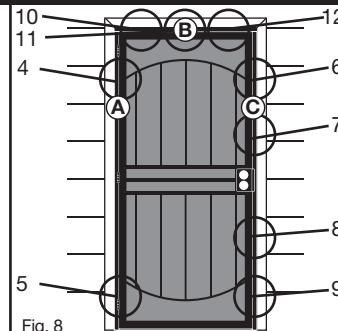
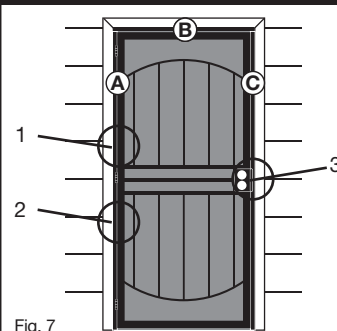


5 Cómo montar la Puerta de Seguridad de Acero Para Todas Las Temporadas

Fig. 7 - Coloca la puerta en la abertura asegurándote que esté a nivel y a plomo. Con la puerta en su lugar, taladra un orificio de 1/8" de aproximadamente 1.3 cm de profundidad a través de cada uno de los orificios pretaladrados en las jambas de barra en Z (A y C) y hacia la moldura de la puerta. Comenzando por los orificios (1-3), coloca los tornillos de montaje (I) y apriétalos.

Fig. 8 - Quita los tornillos de los soportes preinstalados y quita los soportes. A través de los orificios restantes en las jambas de barra en Z (A y C) y la jamba del dintel/travesaño (B), taladra un orificio de 1/8" de aproximadamente 1.3 cm de profundidad en la moldura de la puerta. Coloca los tornillos de montaje (I) en los orificios (4-12) y apriétalos.

Fig. 9 - Abre la puerta. En el interior de la jamba de barra en Z del lado de la bisagra (A) coloca los tornillos de montaje (K) en los orificios (13-17) y apriétalos. Cierra y abre la puerta para asegurar que encaje bien, ajústala si es necesario.

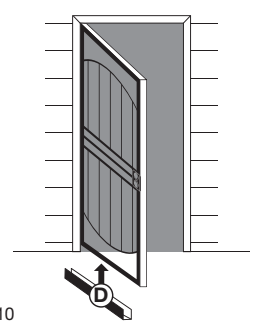


6 Instala los herrajes y el cierre de la puerta

Para instalar, sigue las instrucciones del fabricante incluidas con los herrajes del cierre de puerta, la cadena de retención y la cerradura con manija. (La manija con retiro de 2-3/8" (6,03 cm) debe comprarse por separado)

7 Instalar la barra del guardapolvo contra insectos/expansor

Fig. 10 - Con la puerta abierta, encaja la barra del guardapolvo contra insectos/expansor (D) en la parte inferior de la puerta. Cierra la puerta y coloca la barra del guardapolvo contra insectos/expansor de tal manera que encaje bien en el umbral pero no restrinja el movimiento de la puerta. Desde el interior de la puerta, taladra orificios de 1/8" a través de la barra del guardapolvo contra insectos/expansor y sujeta la barra del expansor a la puerta con los tornillos núm. 6 x 3/4" incluidos.



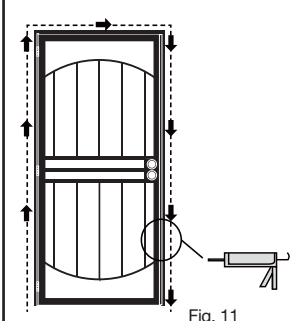
8 Sugerencias para retoque final y mantenimiento

Fig. 11 - Después de que hayas terminado la instalación, aplica pintura para retoques (no incluida) a los tornillos y/o la superficie de la puerta para cubrir cualquier arañazo pequeño que pueda haber causado la instalación.

Aplica pasta selladora pintable en el exterior del marco de la jamba de tu puerta de seguridad y pinta del color deseado.

Para limpiar tu puerta, usa un jabón suave y solución de agua. No uses ningún limpiador abrasivo en ninguna parte de la puerta - esto dañará el acabado recubierto de material granular y anulará la garantía de la pintura.

Limpienza del vidrio - quita los paneles de vidrio individuales. Limpia el panel de vidrio. Inserta nuevamente el panel de vidrio y asegúralo con tornillos.



Información de la garantía

Su puerta de seguridad Unique Home Designs está garantizada contra defectos de fabricación en el marco soldado, barras y caja para cerradura por el tiempo que usted sea el dueño de la casa donde la puerta se encuentra correctamente instalada. Si ocurren defectos estructurales en dichas partes nosotros, a discreción, repararemos o reemplazaremos la puerta. El estilo de los repuestos puede variar debido a cambios de proveedores y productos. Además, garantizamos que el acabado de la pintura no se amollará, agrietará ni decolorará por un año a partir de la fecha de compra. El daño causado por el óxido está excluido de esta garantía. Las pantallas, vidrios y herrajes también están excluidos de esta garantía. Esta garantía no cubre el daño causado por vándalos, entradas forzosas o intentos de entrada por la fuerza. Esta garantía carece de validez si el producto es modificado en forma alguna. No cubre ningún problema causado por abuso, uso inapropiado, fuerza mayor, no mantener correctamente el artículo garantizado o ajustes debido al asentamiento de la estructura en la que está montado el producto. Unique Home Designs no asume responsabilidad alguna por gastos de mano de obra de ningún tipo por remoción, reemplazo de piezas, reparaciones ni reinstalación. Para efectuar una reclamación bajo esta garantía, enviar por escrito una descripción breve del problema, una foto del problema, comprobante de compra y su información de contacto a: Unique Home Designs, 973 N. Colorado Street, Gilbert, AZ. 85233 Atención: Warranty Claims



Para ver videos de instalación y ultima informacion en

helpmeinstallit.com