

**SCHLAGE**



23951742

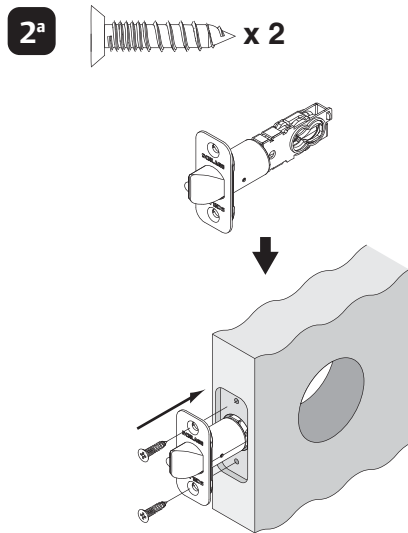
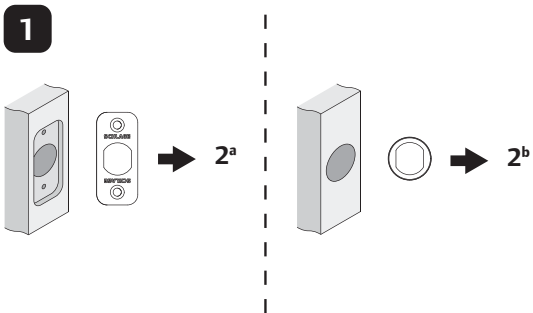
Scan with your smartphone  
to see installation video.  
Download app at [www.scanlife.com](http://www.scanlife.com)  
Escanee con su teléfono inteligente  
para ver el video de instalación.  
Descargue la aplicación en [www.scanlife.com](http://www.scanlife.com)  
Pour visionner la vidéo d'installation,  
lisez le code avec votre téléphone intelligent.  
Téléchargez l'application à [www.scanlife.com](http://www.scanlife.com)



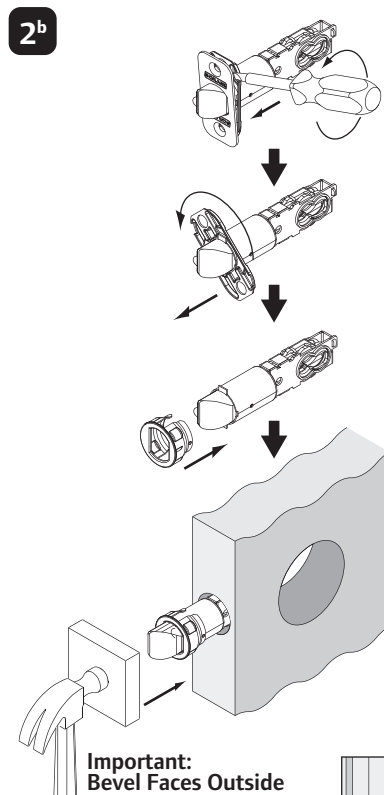
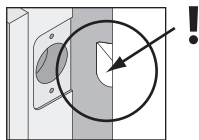
**FE51 Alarm Lock**  
**Cerradura con alarma FE51**  
**Verrou d'alarme FE51**

**Installation | Instalación | Installation**

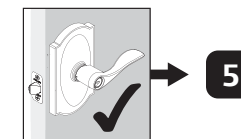
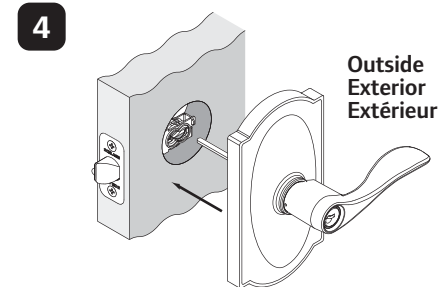
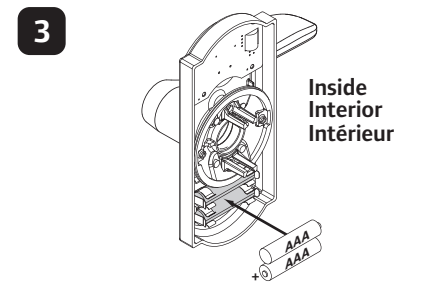
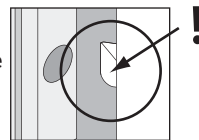
**Tool You Need**  
**Herramienta que necesita**  
**Les outils nécessaires**



**Important:**  
**Bevel Faces Outside**  
**Importante: El bisel debe**  
**apuntar hacia afuera**  
**Important: Surface en**  
**biseau vers l'extÉrieur**




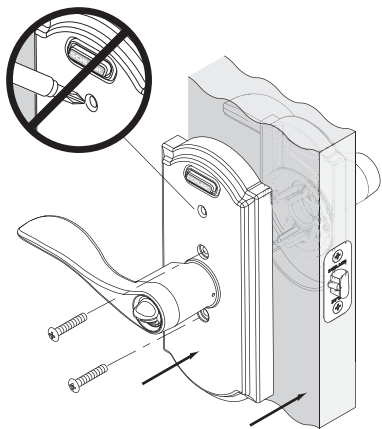
**Important:**  
**Bevel Faces Outside**  
**Importante: El bisel debe**  
**apuntar hacia afuera**  
**Important: Surface en**  
**biseau vers l'extÉrieur**

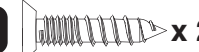


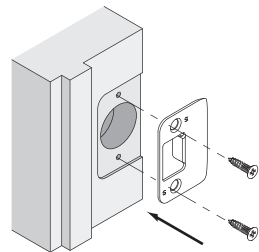
Go to Switching Levers  
Vaya a Intercambiar  
las manijas  
Allez à Leviers  
rÉversibles



**5**  x 2



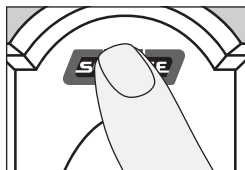
**7**  x 2



**8** Turn Alarm On  
(See User Guide)

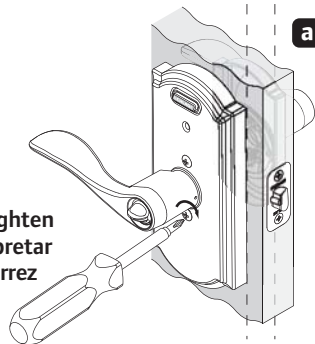
**Encender la alarma**  
(Consulte la Guía del usuario)

**Mettez l'alarme sous tension** (consultez le Guide de l'utilisateur)



**6**

**b** Tighten  
Apretar  
Serrez



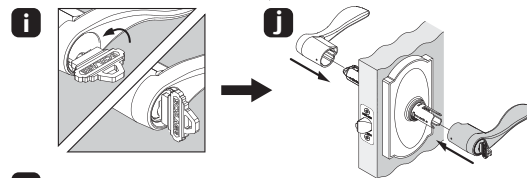
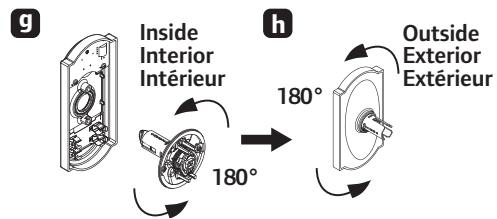
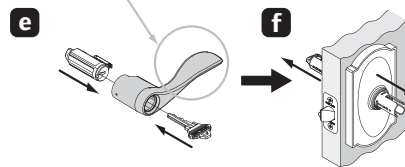
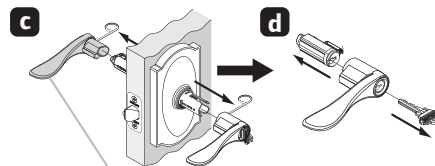
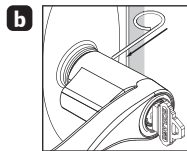
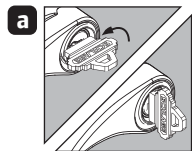
**a** Align  
Alinear  
Alignez



**Switching Levers (if necessary)** levers can be reversed to extend toward hinges.

**Intercambiar las manijas (si es necesario)** Las manijas se pueden colocar al revés de modo que apunten hacia las bisagras.

**Leviers réversibles (au besoin)** Les leviers peuvent être retournés de façon à pointer vers les charnières.



**k** Return to Step 4  
Regrese a el paso 4  
Revoir les l'étape 4

### Need Help?

If you have questions about any part of installation or programming, don't return the Keyed Entry with Built-in Alarm to the store. Our Schlage Customer Service representatives are ready and available to help.

Toll-Free: 1.888.805.9837

Live Chat: [schlage.com](http://schlage.com)

Register your product online at  
[www.registermyschlage.com](http://www.registermyschlage.com)

### ¿Necesita ayuda?

Si tiene dudas sobre alguna parte de la instalación o la programación, no devuelva la cerradura con alarma incorporada a la tienda. Nuestros representantes del Departamento de servicio a clientes de Schlage están disponibles y listos para ayudarlo.

Línea gratuita: 1.888.805.9837

Chat en vivo: [schlage.com](http://schlage.com)

Registre su producto en línea en  
[www.registermyschlage.com](http://www.registermyschlage.com)

### Vous avez besoin d'aide?

Si vous avez des questions au sujet de l'installation ou de la programmation, veuillez ne pas retourner la serrure à clé avec alarme intégrée au magasin. Nos représentants du service à la clientèle se feront un plaisir de vous aider.

Sans frais : 1.888.805.9837

Clavardage en direct : [schlage.com](http://schlage.com)

Enregistrez votre produit en ligne à  
[www.registermyschlage.com](http://www.registermyschlage.com)



©2011 Schlage Lock Company  
888-805-9837  
Printed in Country  
23951742 Rev. 10/11-b