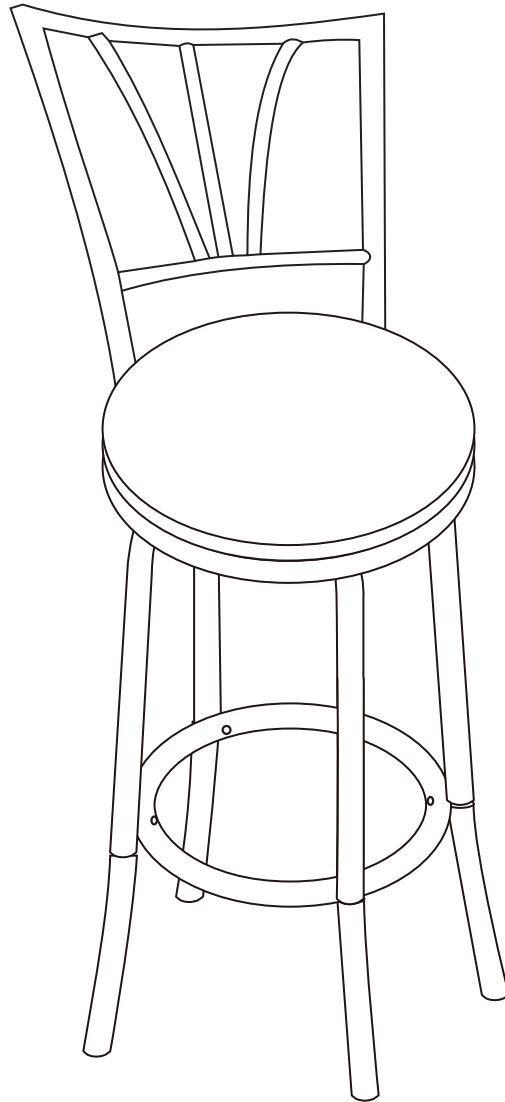


# ASSEMBLY INSTRUCTIONS

## Adjustable Height Swivel Barstool

ITEM# CPF1984 / CPF1984B

UPC # 050277006342 / 050277006359



**▲ WARNING:**

The maximum weight load capacity is 300 lbs (136 kgs). Exceeding capacity may result in collapse and possible injury.

- Do not use power tools in assembly.
- Do not throw away any packaging material until assembly is complete.
- Assemble product on soft surface so as not to scratch or damage the item.
- Keep all small parts away from children.
- Carefully remove all parts from the box and make sure that nothing is missing.
- Use only the parts and tools provided unless otherwise noted in these assembly instructions.
- We encourage you to reuse or recycle all of the materials used in the packaging.
- Failure to follow assembly instructions may void any applicable warranties.
- **To make assembly easier, please do not fully tighten the bolts until you finish assembly.**

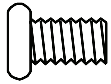
\*\* We recommend that you save the allen wrench and periodically tighten all bolts.

\*\* Please make sure all bolts and screws are placed in their proper positions and are tightened securely to ensure your safety.

\*\* **CLEANING:** Wipe with a soft cloth. NEVER use harsh chemicals or abrasive cleaners for polishing.

# HARDWARE:

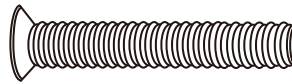
① × 8 pcs  
1/4" x 1/2" bolt



② × 2 pcs  
1/4" x 1" bolt



③ × 4 pcs  
1/4" x 1-1/2" bolt



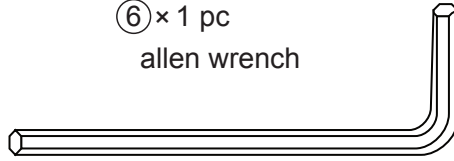
④ × 10 pcs  
washer



⑤ × 2 pcs  
lock washer

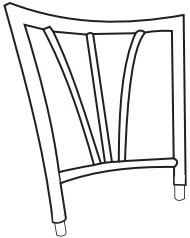


⑥ × 1 pc  
allen wrench

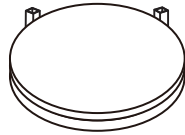


# PARTS LIST:

Ⓐ × 1 pc  
backrest



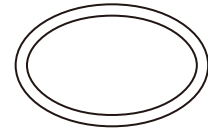
Ⓐ × 1 pc  
seat cushion with frame



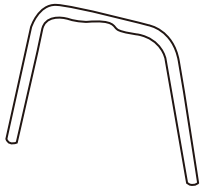
Ⓐ × 1 pc  
swivel



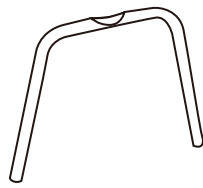
Ⓐ × 1 pc  
foot ring



Ⓐ × 1 pc  
leg frame



Ⓐ × 1 pc  
leg frame



Ⓐ × 4 pcs  
bottom leg for 24"



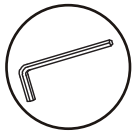
Ⓐ × 4 pcs  
bottom leg for 29"



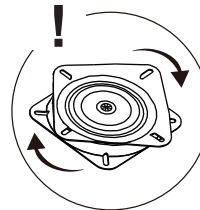
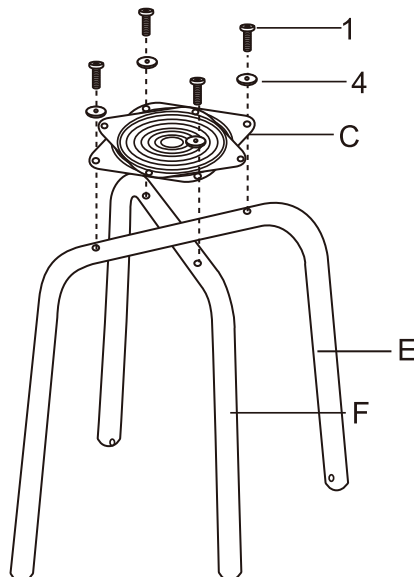
# ASSEMBLY INSTRUCTIONS

1

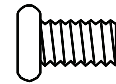
NOTE: To make assembly easier, please do not fully tighten the bolts until you finish assembly.



Allen wrench  
(provided)



① × 4 pcs  
1/4" x 1/2" bolt



④ × 4 pcs  
washer

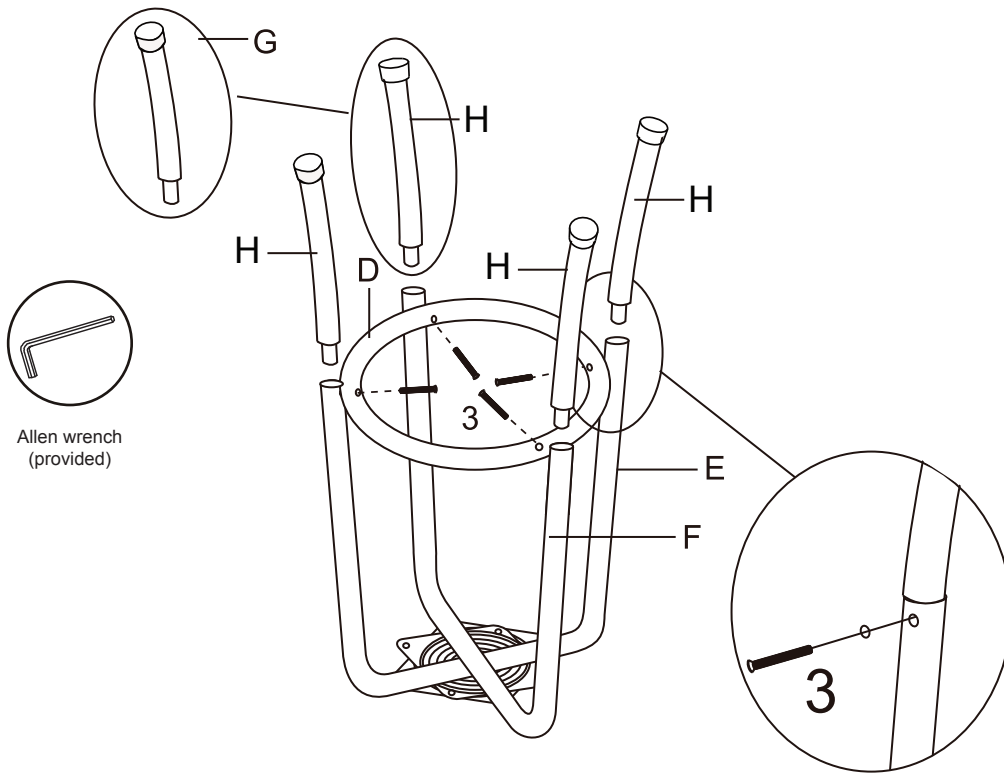


**DO NOT RETURN THIS ITEM TO THE STORE OR CONTACT THE RETAILER.**

Please contact our dedicated customer service team at 1-800-737-5267 or email [customerservice@cheyenneproducts.com](mailto:customerservice@cheyenneproducts.com) to request parts or assistance with your merchandise. **Office hours: Monday - Friday from 8:00 AM - 5:00 PM - (Central Time Zone)**

# ASSEMBLY INSTRUCTIONS

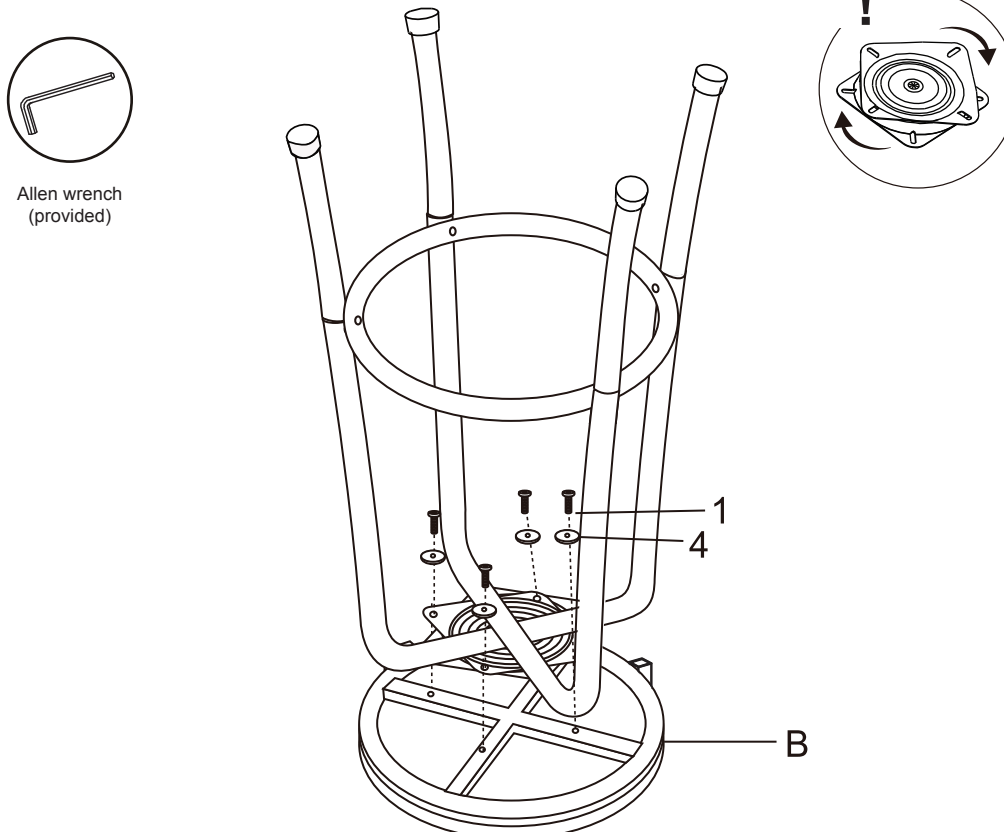
2



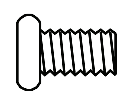
③ × 4 pcs  
1/4" x 1-1/2" bolt



3



① × 4 pcs  
1/4" x 1/2" bolt



④ × 4 pcs  
washer

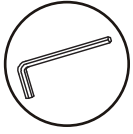


**DO NOT RETURN THIS ITEM TO THE STORE OR CONTACT THE RETAILER.**

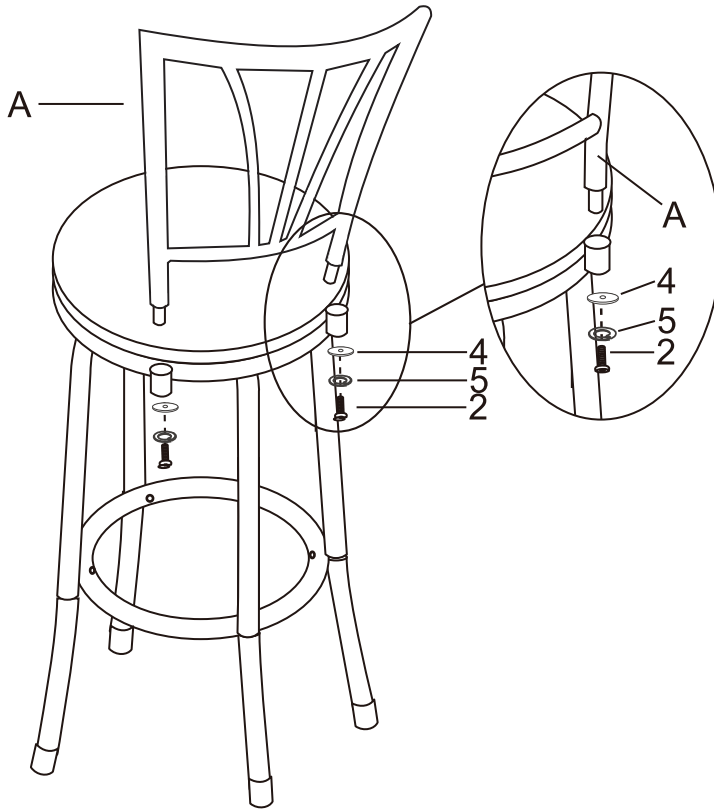
Please contact our dedicated customer service team at 1-800-737-5267 or email [customerservice@cheyenneproducts.com](mailto:customerservice@cheyenneproducts.com) to request parts or assistance with your merchandise. **Office hours: Monday - Friday from 8:00 AM - 5:00 PM - (Central Time Zone)**

# ASSEMBLY INSTRUCTIONS

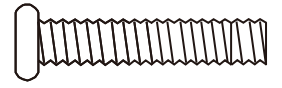
4



Allen wrench  
(provided)



② × 2 pcs  
1/4" x 1" bolt



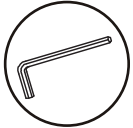
④ × 2 pcs  
washer



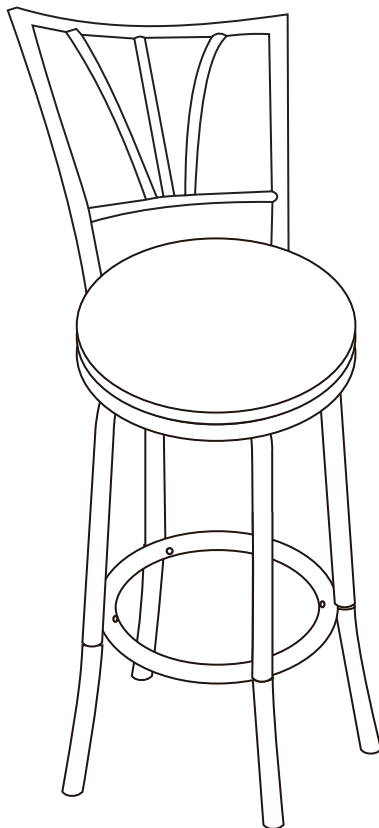
⑤ × 2 pcs  
lock washer



5



Allen wrench  
(provided)



Please make sure all bolts and screws are placed in their proper positions and are tightened securely to ensure your safety.

Assembly Complete.

**DO NOT RETURN THIS ITEM TO THE STORE OR CONTACT THE RETAILER.**

Please contact our dedicated customer service team at 1-800-737-5267 or email [customerservice@cheyenneproducts.com](mailto:customerservice@cheyenneproducts.com) to request parts or assistance with your merchandise. **Office hours: Monday - Friday from 8:00 AM - 5:00 PM - (Central Time Zone)**

# IMPORTANT WARRANTY INFORMATION

\* SAVE THIS INFORMATION FOR FUTURE REFERENCE \*

Our products are produced under the strict quality control standards and meet or exceed all applicable industry standards and consumer regulations.

Your merchandise is warranted for ninety (90) days from the date of purchase against manufacturing defects.

In the unlikely event you should have a problem with your merchandise, or you are missing parts, it is not necessary to return the unit to the store where it was purchased. Please contact customer service at **1-800-737-5267** or **customerservice@cheyenneproducts.com** to request parts or assistance with assembling your merchandise. Our offices are open Monday thru Friday between 8:00am and 5:00pm (Central time zone) - excluding major holidays. Our customer service reps are committed to resolving your problems as quickly as possible.

This warranty gives you specific legal rights and you may also have other rights which vary from state to state.

For future reference, please record the model number and UPC barcode number from the box onto this form in the space below:

MODEL # \_\_\_\_\_

UPC BARCODE# \_\_\_\_\_

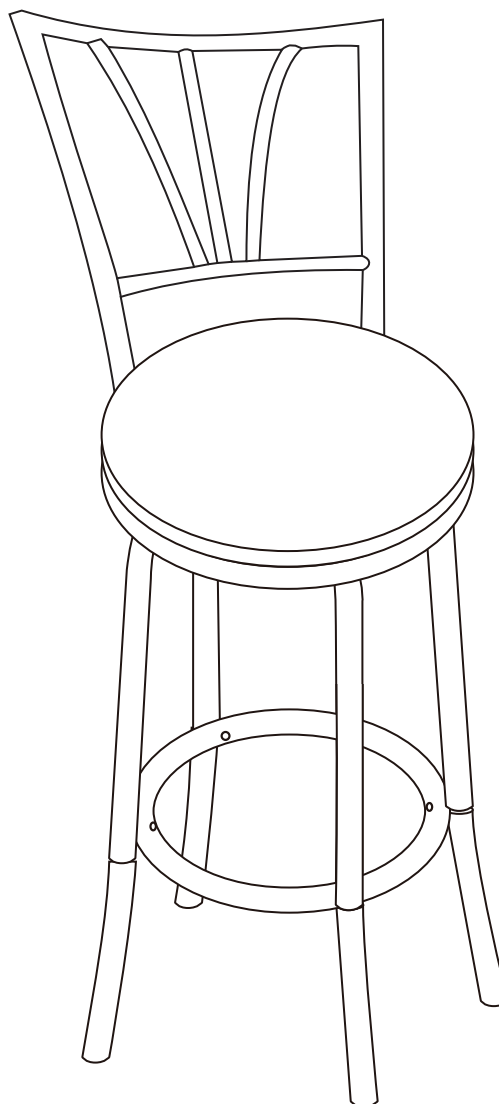
# INSTRUCCIONES PARA ARMAR

## Taburete giratorio de altura ajustable

MODELO# CPF1984 / CPF1984B

UPC CODIGO DE BARRAS#

050277006342 / 050277006359



### ▲ ADVERTENCIA:

La capacidad máxima de carga es de 300 libras (136 kgs). Si se excede la capacidad, el producto se puede derrumbar y causar posibles lesiones.

- No utilice herramientas eléctricas para el montaje.
- No se deshaga de cualquier material de embalaje hasta que el montaje esté completo.
- Ensamble el producto sobre una superficie suave por lo que el artículo no está rayado o dañado.
- Mantenga todas las piezas pequeñas lejos de los niños.
- Retire con cuidado todas las piezas de la caja y asegúrese de que no le falta nada.
- Use únicamente las piezas y las herramientas suministradas a menos que se indique lo contrario en estas instrucciones de ensamblaje.
- Le animamos a reutilizar o reciclar todos los materiales utilizados en el embalaje.
- Si no se siguen las instrucciones de ensamblaje, se podrían anular las garantías aplicables.
- Para facilitar el montaje, por favor no apriete completamente los pernos hasta que termine el montaje.

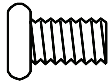
\*\* RECOMENDAMOS QUE GUARDE LA LLAVE ALLEN PARA APRETAR PERIODICAMENTE TODOS LOS TORNILLOS. ASEGURESE DE QUE LOS TORNILLOS ESTEN EN SU LUGAR Y BIEN APRETADOS.

\*\* ASEGÚRESE DE QUE TODOS LOS PERNOS Y TORNILLOS SE COLOCAN EN SUS POSICIONES CORRECTAS Y ESTÉN BIEN APRETADOS PARA ASEGURAR SU SEGURIDAD.

\*\* PARA LIMPIAR: USE UN PANO SUAVE, NO USE QUIMICOS O SUBSTANCIAS ABRASIVAS.

# FERRETERÍA:

① × 8 pcs  
1/4" x 1/2" perno



② × 2 pcs  
1/4" x 1" perno



③ × 4 pcs  
1/4" x 1-1/2" perno



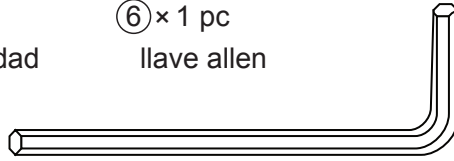
④ × 10 pcs  
arandela



⑤ × 2 pcs  
arandela de seguridad

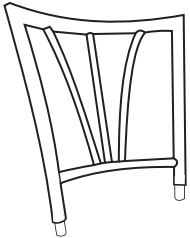


⑥ × 1 pc  
llave allen

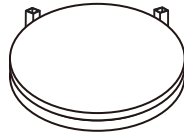


## LISTA DE PARTES:

Ⓐ × 1 pc  
respaldo



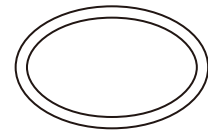
Ⓐ × 1 pc  
armazón del cojín de asiento



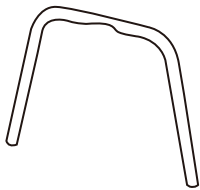
Ⓐ × 1 pc  
pieza giratoria



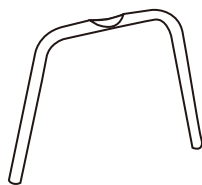
Ⓐ × 1 pc  
anillo de soporte de pies



Ⓐ × 1 pc  
marco para patas



Ⓐ × 1 pc  
marco para patas



Ⓐ × 4 pcs  
pata inferior 24"



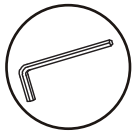
Ⓐ × 4 pcs  
pata inferior 29"



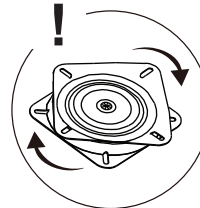
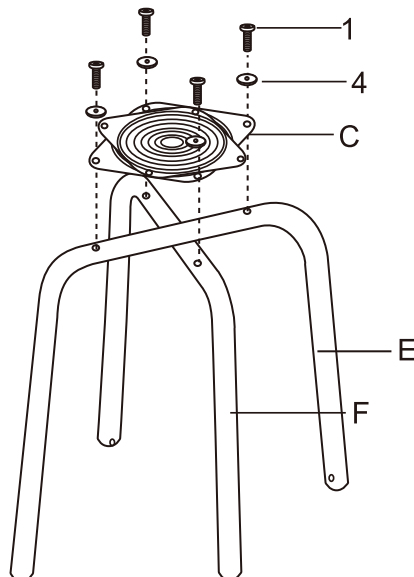
## INSTRUCCIONES PARA ARMAR

1

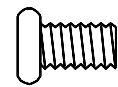
NOTA: Para facilitar el montaje, por favor no apriete completamente los pernos hasta que termine el montaje.



llave Allen  
(suministrado)



① × 4 pcs  
1/4" x 1/2" perno



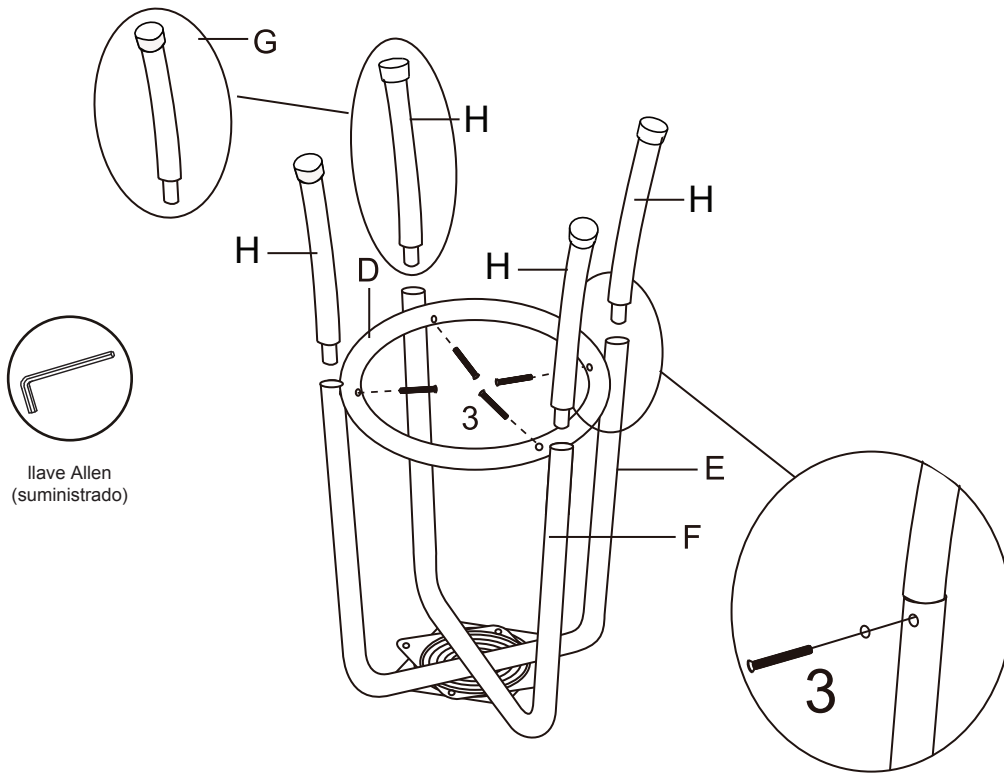
④ × 4 pcs  
arandela



**NO REGRESE EL ARTICULO A LA TIENDA O CONTACTE AL VENDEDOR.** Póngase en contacto con nuestro dedicado servicio al cliente al 1-800-737-5267 o envíenos un correo electrónico a [customerservice@cheyenneproducts.com](mailto:customerservice@cheyenneproducts.com) requiriendo piezas de reemplazo o ayuda al armar su producto. **Nuestras oficinas están abiertas de Lunes a Viernes de las 8:00am a 5:00pm (Tiempo del Centro).**

# INSTRUCCIONES PARA ARMAR

2



llave Allen  
(suministrado)

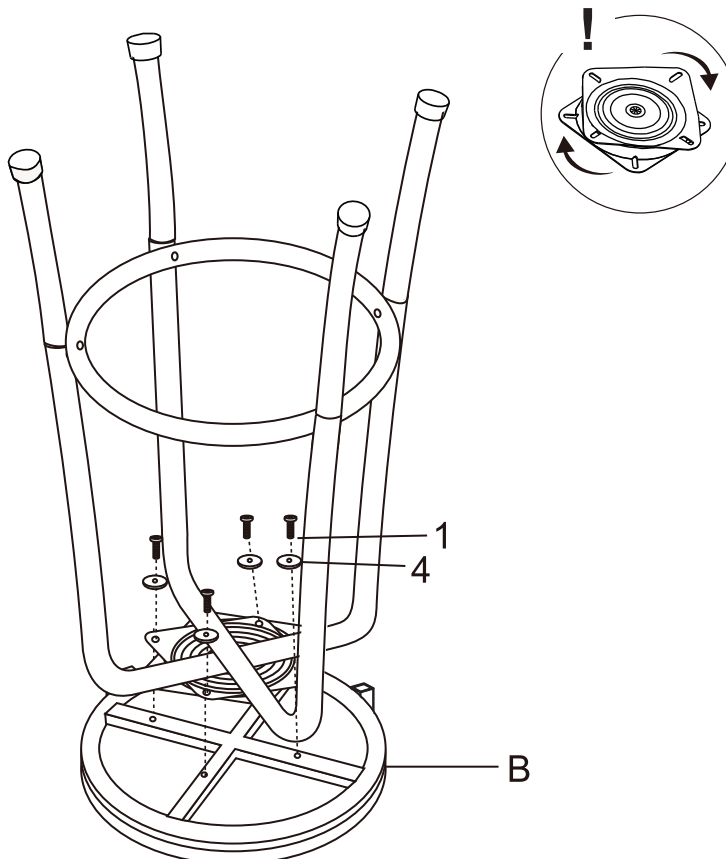
③ × 4 pcs  
1/4" x 1-1/2" perno



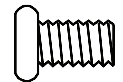
3



llave Allen  
(suministrado)



① × 4 pcs  
1/4" x 1/2" perno



④ × 4 pcs  
arandela

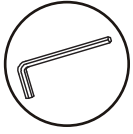


**NO REGRESE EL ARTICULO A LA TIENDA O CONTACTE AL VENDEDOR.** Póngase en contacto con nuestro dedicado servicio al cliente al 1-800-737-5267 o envíenos un correo electrónico a [customerservice@cheyenneproducts.com](mailto:customerservice@cheyenneproducts.com) requiriendo piezas de reemplazo o ayuda al armar su producto. **Nuestras oficinas están abiertas de Lunes a Viernes de las 8:00am a 5:00pm (Tiempo del Centro).**

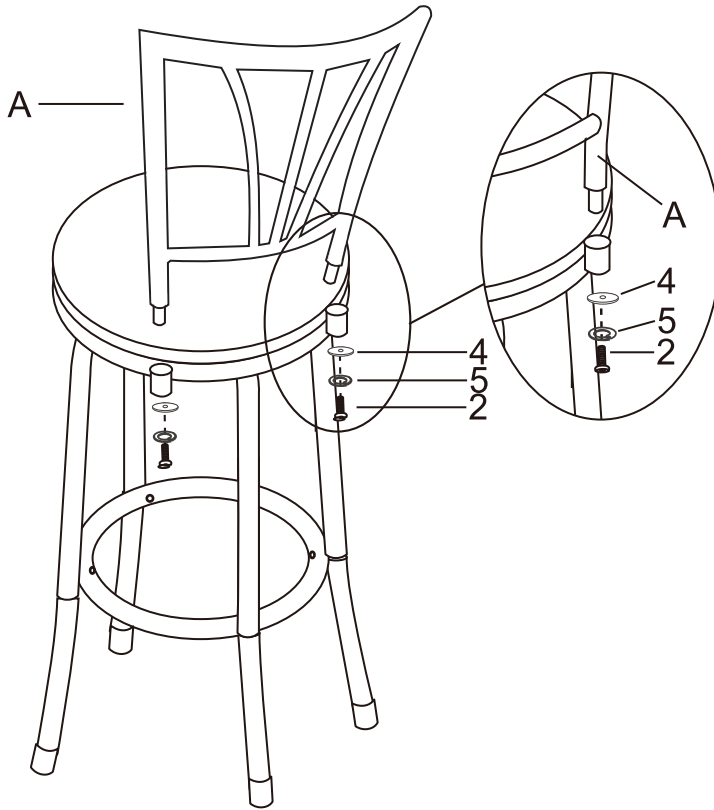


# INSTRUCCIONES PARA ARMAR

4



llave Allen  
(suministrado)



② × 2 pcs  
1/4" x 1" perno



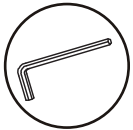
④ × 2 pcs  
arandela



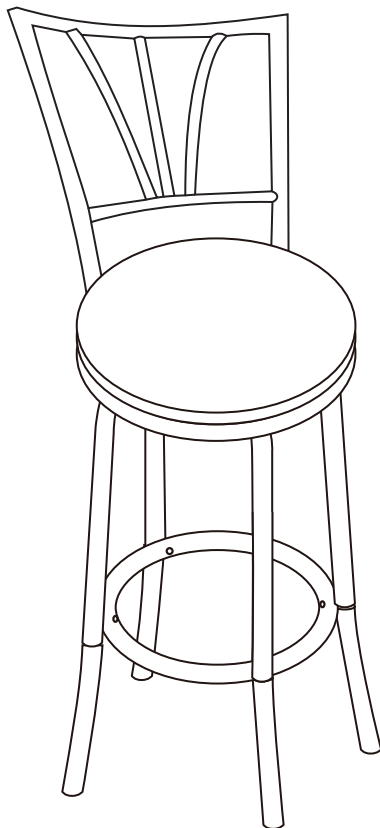
⑤ × 2 pcs  
arandela de seguridad



5



llave Allen  
(suministrado)



Asegúrese de que todos los pernos y tornillos se coloquen en sus posiciones correctas y estén bien apretados para asegurar su seguridad.

Completamente montado

# INFORMACIÓN IMPORTANTE DE GARANTÍA

\* GUARDE ESTA INFORMACIÓN PARA FUTURA REFERENCIA \*

Nuestros productos son fabricados con los más estrictos controles y normas de calidad y cumplen o exceden todos los requisitos de rigor de la industria, además de cumplir con todas medidas de protección al consumidor.

Su mercancía está garantizada por 90 días desde la fecha de compra contra defectos en su fabricación.

En caso improbable de que usted tuviera algún problema con su producto, o le faltara alguna, no es pieza necesario el regresar la unidad a la tienda donde la compro. Por favor llámenos al **1-800-737-5267** o envíenos un correo electrónico a **customerservice@cheyenneproducts.com** requiriendo piezas de reemplazo o ayuda al armar su producto. Nuestras oficinas están abiertas de Lunes a Viernes de las 8:00am a 5:00pm (Tiempo del Centro) - excluyendo días feriados. Nuestros representantes están comprometidos a resolver su problema tan pronto come sea posible.

Esta garantía le otorga derechos legales específicos y usted también puede tener otros derechos que varían de un Estado a otro.

Para futura referencia por favor anote el número de modelo y el número de la barra de códigos UPC encontrados sobre la caja de cartón, en los espacios proporcionados esta forma:

MODELO # \_\_\_\_\_

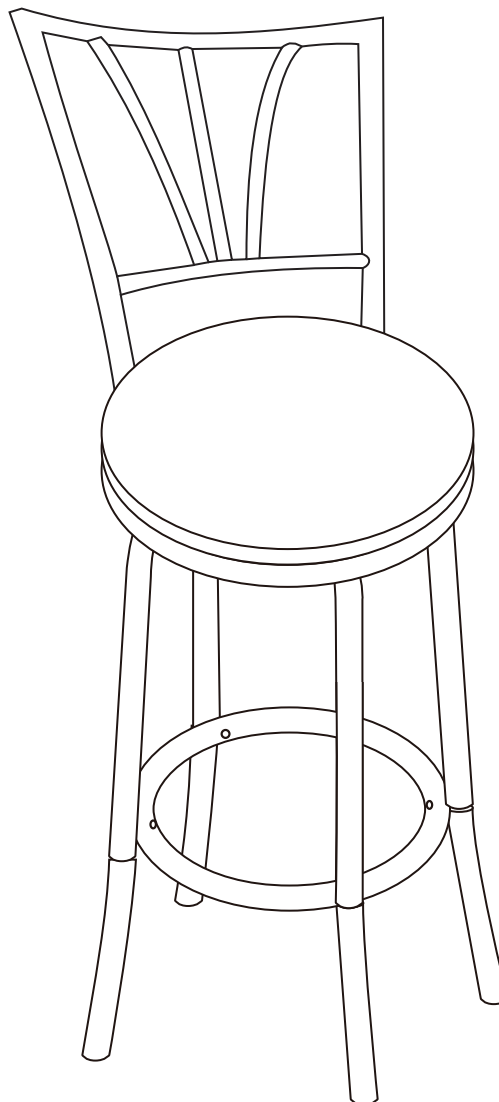
UPC CODIGO DE BARRAS# \_\_\_\_\_

# INSTRUCTIONS DE MONTAGE

## Tabouret de bar pivotant hauteur réglable

Article # CPF1984 / CPF1984B

UPC # 050277006342 / 050277006359



**▲ ATTENTION:**

La capacité de charge maximale est de 300 lbs (136 kg). Le fait d'excéder cette charge pourrait entraîner une casse ou des blessures.

- N'utilisez pas d'outils électriques pour le montage.
- Ne jetez pas les emballages avant d'avoir complètement terminé l'assemblage.
- Procédez à l'assemblage du produit sur une surface souple afin d'éviter de rayer ou d'endommager l'article.
- Tenez les petites pièces à distance des enfants.
- Retirez toutes les pièces de la boîte avec précaution en vous assurant que rien ne manque. Sauf contre-indications dans les instructions d'assemblage, n'utilisez que les pièces et les outils fournis.
- Nous vous recommandons de recycler ou de réutiliser tous les matériaux utilisés dans l'emballage.
- Le fait de ne pas suivre les instructions d'assemblage peut engendrer une annulation des garanties applicables.
- Afin de faciliter l'assemblage, veillez à ne pas serrer complètement les boulons avant que l'assemblage ne soit terminé.

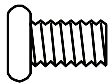
\*\* Nous vous recommandons de conserver la clé Allen et de resserrer régulièrement les boulons.

\*\* Veuillez vous assurer que les boulons et les vis sont correctement positionnés et suffisamment serrés pour assurer votre sécurité.

\*\* NETTOYAGE : Essuyez avec un chiffon doux. N'UTILISEZ JAMAIS de produits chimiques agressifs ou de nettoyeurs abrasifs pour le polir.

## LISTE D'OUTILLAGE:

① × 8 pcs  
1/4" x 1/2" boulon



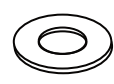
② × 2 pcs  
1/4" x 1" boulon



③ × 4 pcs  
1/4" x 1-1/2" boulon



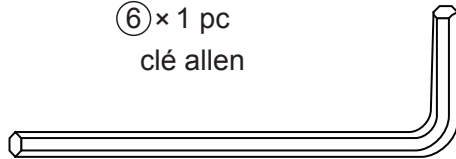
④ × 10 pcs  
rondelle



⑤ × 2 pcs  
rondelle grower

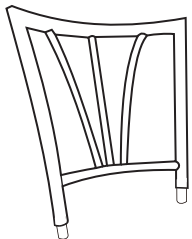


⑥ × 1 pc  
clé allen

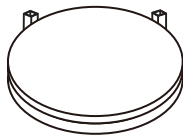


## LISTE DES PIÈCES:

Ⓐ × 1 pc  
dossier



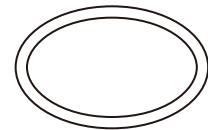
Ⓐ × 1 pc  
cadre de coussin de siège



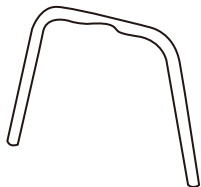
Ⓐ × 1 pc  
pivot



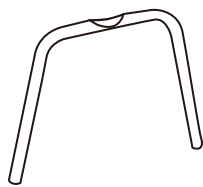
Ⓐ × 1 pc  
anneau de support de pied



Ⓐ × 1 pc  
cadre de pied



Ⓐ × 1 pc  
cadre de pied



Ⓐ × 4 pcs  
support inférieur de 60 cm



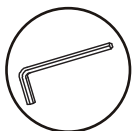
Ⓐ × 4 pcs  
support inférieur de 73 cm



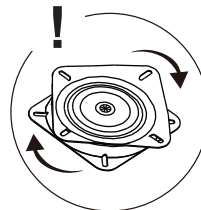
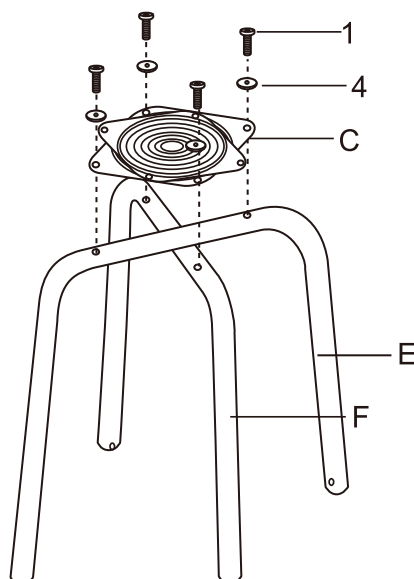
## INSTRUCTIONS DE MONTAGE

1

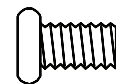
REMARQUE : Pour faciliter l'assemblage, ne serrez pas complètement les boulons avant que celui-ci ne soit totalement terminé.



Clé Allen  
(fourni)



① × 4 pcs  
1/4" x 1/2" boulon



④ × 4 pcs  
rondelle

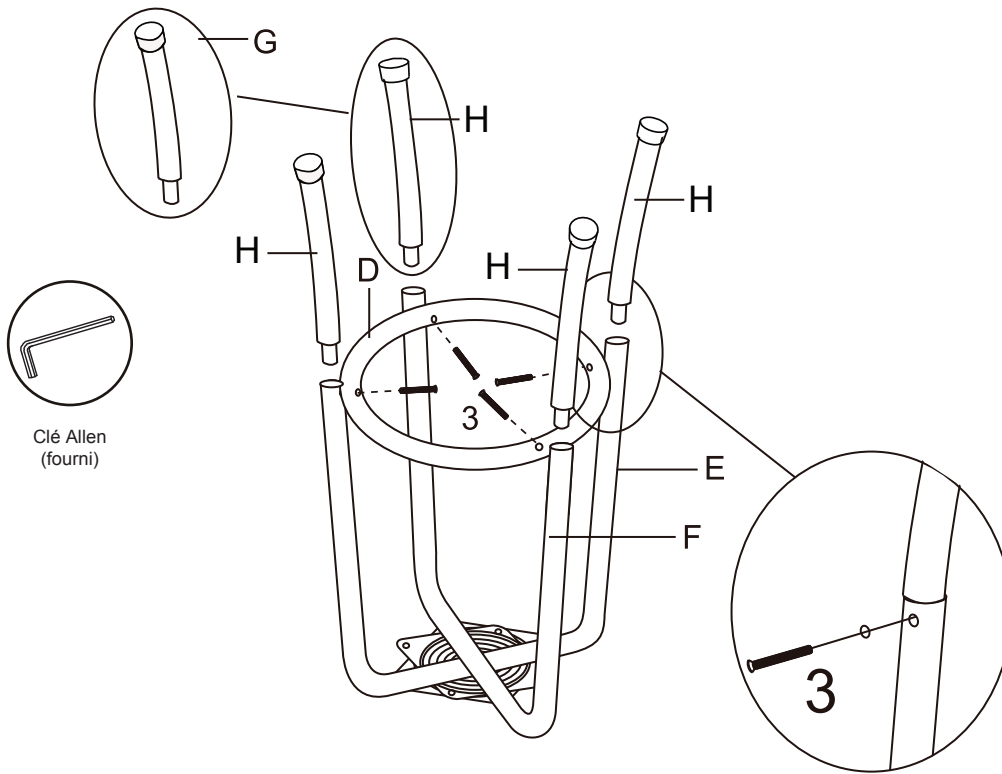


**NE PAS RETOURNER L'OBJET AU MAGASIN. OU CONTACTEZ LE COMMERÇANT.**

Veuillez contacter notre équipe consacrée de service à la clientèle à: 1800 737-5267 ou [customerservice@cheyenneproducts.com](mailto:customerservice@cheyenneproducts.com) avant de renvoyer le produit au détaillant, entrez en contact avec svp le service à la clientèle. Heures de bureau pour résoudre la plupart des problèmes que vous pouvez rencontrer. **Nos bureaux sont ouverts M - F, 8am - 5pm heures. (Fuseau horaire central)**

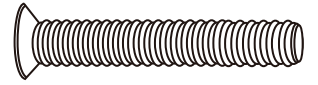
# INSTRUCTIONS DE MONTAGE

2

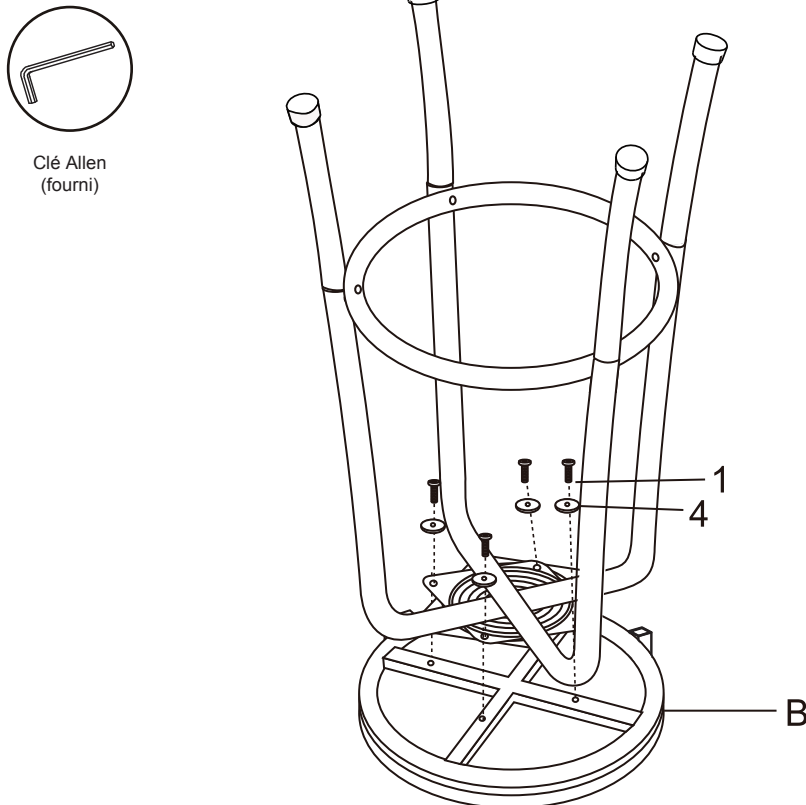


Clé Allen  
(fourni)

③ × 4 pcs  
1/4" x 1-1/2" boulon

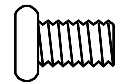


3



Clé Allen  
(fourni)

① × 4 pcs  
1/4" x 1/2" boulon



④ × 4 pcs  
rondelle

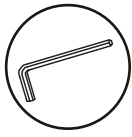


**NE PAS RETOURNER L'OBJET AU MAGASIN. OU CONTACTEZ LE COMMERÇANT.**

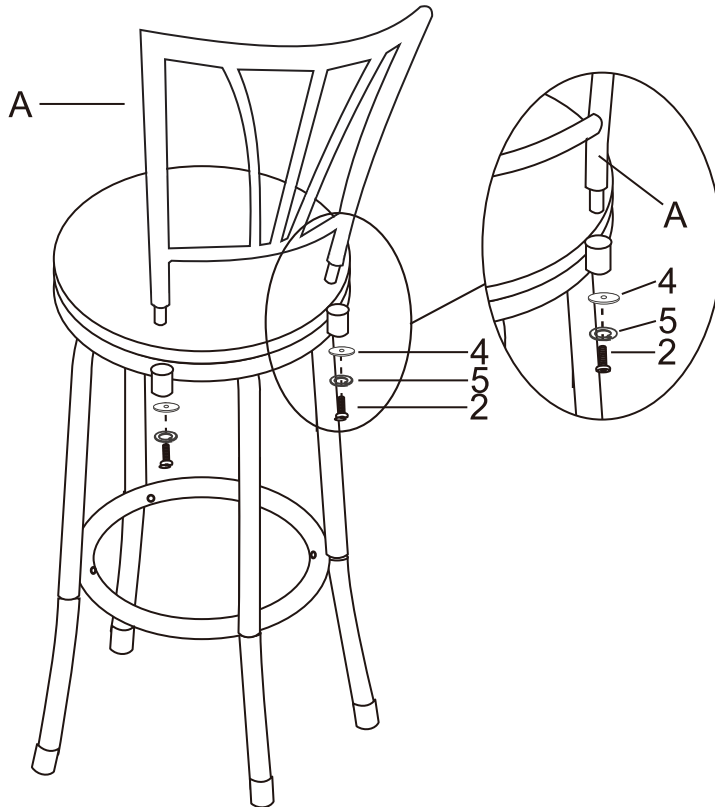
Veuillez contacter notre équipe consacrée de service à la clientèle à: 1800 737-5267 ou [customerservice@cheyenneproducts.com](mailto:customerservice@cheyenneproducts.com) avant de renvoyer le produit au détaillant, entrez en contact avec svp le service à la clientèle. Heures de bureau pour résoudre la plupart des problèmes que vous pouvez rencontrer. **Nos bureaux sont ouverts M - F, 8am - 5pm heures. (Fuseau horaire central)**

# INSTRUCTIONS DE MONTAGE

4



Clé Allen  
(fourni)



② × 2 pcs  
1/4" x 1" boulon



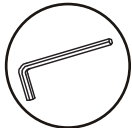
④ × 2 pcs  
rondelle



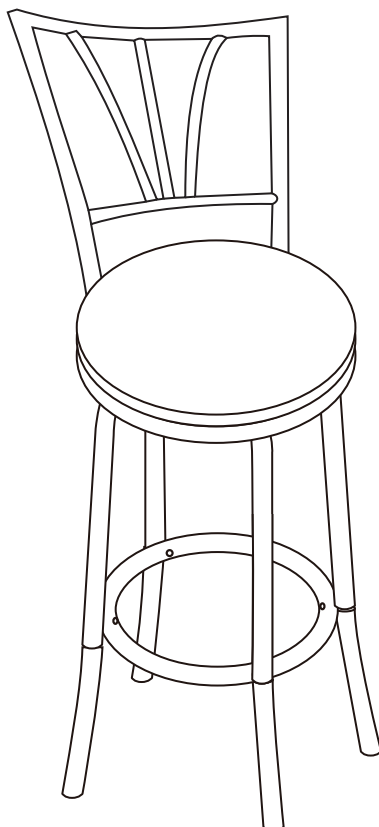
⑤ × 2 pcs  
rondelle grower



5



Clé Allen  
(fourni)



Veillez vous assurer que les boulons et les vis sont correctement positionnés et serrés convenablement pour votre sécurité.

L'assemblage est complet.

**NE PAS RETOURNER L'OBJET AU MAGASIN. OU CONTACTEZ LE COMMERÇANT.**

Veillez contacter notre équipe consacrée de service à la clientèle à: 1800 737-5267 ou [customerservice@cheyenneproducts.com](mailto:customerservice@cheyenneproducts.com) avant de renvoyer le produit au détaillant, entrez en contact avec svp le service à la clientèle. Heures de bureau pour résoudre la plupart des problèmes que vous pouvez rencontrer. **Nos bureaux sont ouverts M - F, 8am - 5pm heures. (Fuseau horaire central)**

## IMPORTANTE INFORMATION DE GARANTIE

\*CONSERVEZ CETTE INFORMATION POUR FUTURE RÉFÉRENCE \*

Nos produits sont fabriqués avec les plus hauts contrôles et les normes de qualité et accomplissent ou dépassent toutes les conditions de rigueur de l'industrie, en plus de remplir toutes mesures de protection au consommateur.

Sa marchandise est garantie par 90 jours, à partir de la date d'achat, contre des défauts dans sa fabrication.

Au cas où vous auriez un certain problème avec son produit, ou il lui manquerait une certaine pièce. Veuillez nous contacter par téléphone avant de retourner cet article chez notre détaillant car nous pouvons vous fournir une assistance directe par téléphone (**1-800-737-5267**) ou envoyer un courrier électronique **customerservice@cheyenneproducts.com** en requérant des pièces de rechange ou aide en armant son produit. Nos bureaux sont ouverts du lundi au vendredi, de 8h à 17h (Fuseau Horaire Central) – excluant des les jours fériés. Nos représentants résolution leur problème tellement rapide manger est possible.

Pour future référence s'il vous plaît annotez le numéro de modèle et le numéro de la barre de codes UPC trouvés sur la caisse de carton, dans les espaces proportionnés cette manière.

MODÈLE # \_\_\_\_\_

Codes UPC numéro de la barre# \_\_\_\_\_