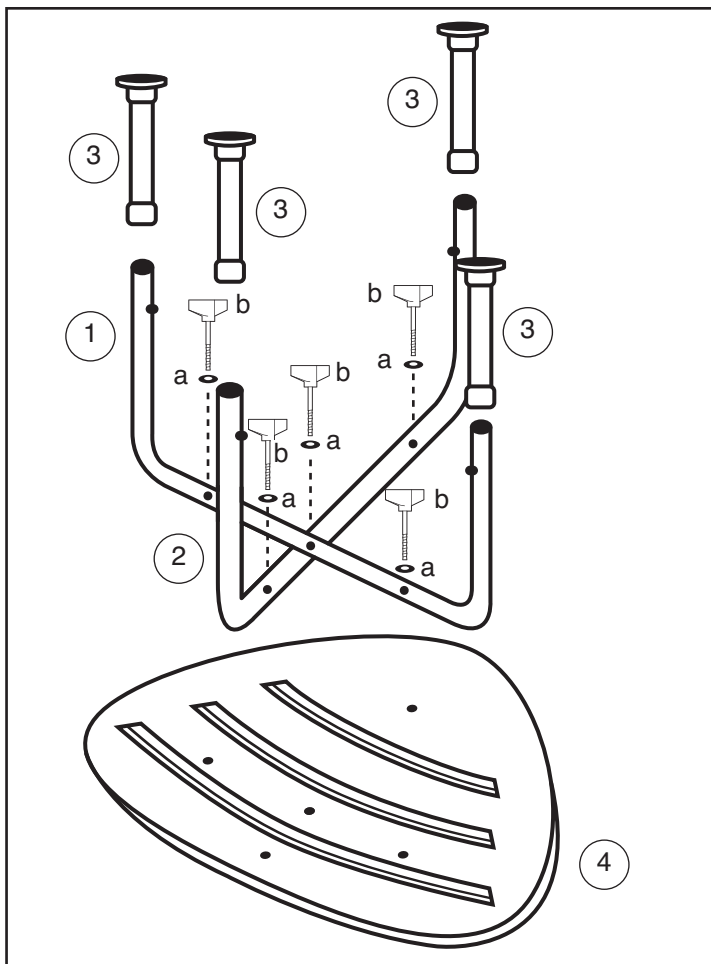


# Bamboo Bath Seat



## Assembly Instructions

**NOTE:** No tools required.

1. Place the bamboo seat (4) upside down on a flat surface.
2. Place the legs (1&2) on the seat (legs facing up) and align the holes on the seat with the holes on the legs. Use the thumb screws (b) and washers (a) to secure the legs to the seat.
3. Insert the extension legs (3) into the support legs (1&2). Adjust the legs in 1" increments to the desired height, and lock the pins into place.

**CAUTION:** Make sure all thumb screws are tightened securely. For your safety, the four extension legs must always be locked into the same height position. All pins must be pushed completely through the pinholes before using.

**NOTE:** Please call the Toll-Free Customer Care Help Line at 1-877-505-6190 if any parts are missing. Do not return to the place of purchase.

## Assembly Code

- 1 - Support Leg
- 2 - Support Leg
- 3 - Extension Legs (4 included)
- 4 - Bamboo Seat
- a - Washers (5 included)
- b - Thumb Screws (5 included)

### CAUTION

This product contains natural rubber latex which may cause allergic reactions.

Distributed by:

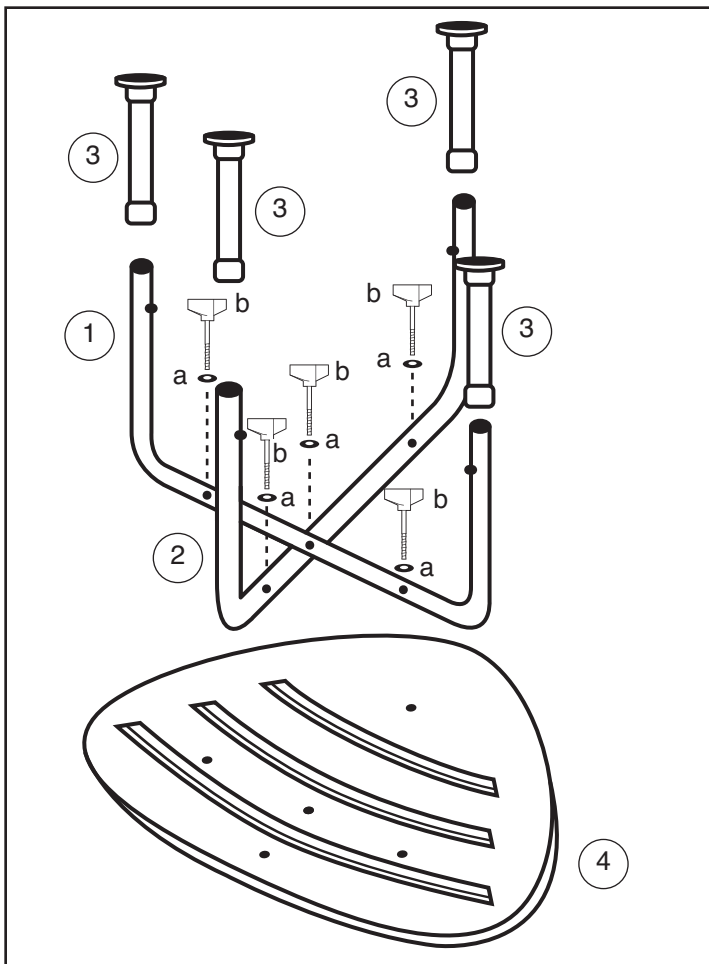
Duro-Med Industries  
Div. of DMS Holdings Inc.  
1931 Norman Drive South  
Waukegan, IL 60085 USA  
www.mabisdmi.com

Made in China

Toll-Free Customer  
Care Help Line  
877-505-6190

#910-1704-5999 01/09  
©2009 Duro-Med Industries

# Asiento de Baño de Bambú



## Instrucciones de montaje

**NOTA:** No se necesitan herramientas.

1. Coloque el asiento de bambú (4) al revés sobre una superficie plana.
2. Coloque las patas (1 y 2) en el asiento (las patas mirando hacia arriba) y alinee los orificios del asiento con los orificios de las patas. Use los tornillos de presión (b) y las arandelas (a) para fijar las patas al asiento.
3. Inserte las patas de extensión (3) en las patas de soporte (1 y 2). Ajuste las patas en incrementos de 1 pulgada hasta llegar a la altura deseada y trabe los pernos en su lugar.

**PRECAUCIÓN:** Verifique que todos los tornillos de presión estén apretados correctamente. Para su seguridad, las cuatro patas de extensión siempre deben estar trabadas a la misma altura. Debe empujar todos los pernos completamente a través de los orificios correspondientes antes de usar.

**NOTA:** Llame a la línea gratuita de Atención al Cliente al 1-877-505-6190 si falta alguna pieza. No haga reclamos en el lugar de compra.

## Código de montaje

- 1 - Pata de soporte
- 2 - Pata de soporte
- 3 - Patas de extensión (se incluyen 4)
- 4 - Asiento de bambú
- a - Arandelas (se incluyen 5)
- b - Tornillos de presión (se incluyen 5)

### PRECAUCIÓN

Este producto contiene látex de caucho natural que puede causar reacciones alérgicas.

Distributed by:

Duro-Med Industries  
Div. of DMS Holdings Inc.  
1931 Norman Drive South  
Waukegan, IL 60085 USA  
www.mabisdmi.com

Made in China

Toll-Free Customer  
Care Help Line  
877-505-6190

#910-1704-5999 01/09  
©2009 Duro-Med Industries