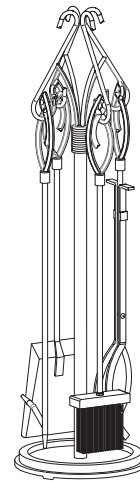


# 5 Piece Gothic Fireplace Toolset

Model #666



Part	Description	Qty.	Part#
A	Stand Frame	1	40-04-456
B	Shovel	1	40-04-459
C	Poker	1	40-04-461
D	Base	1	40-04-457
E	Brush	1	40-04-462
F	Tongs	1	40-04-460

Part	Description	Qty.	Part#
	Hardware Pack	1	40-09-106

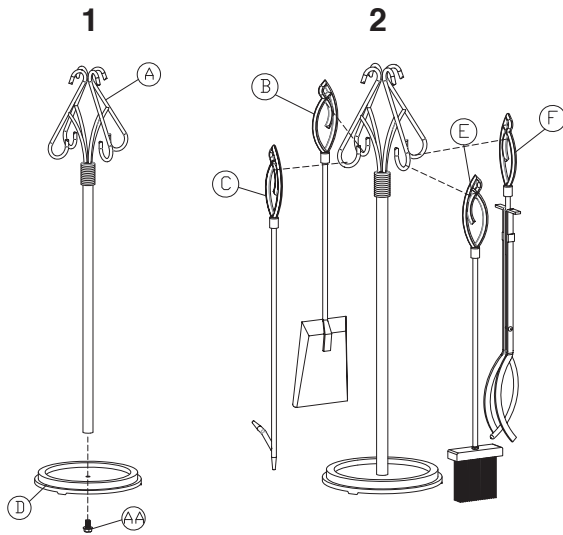
Model/Modelo/Modèle #666

Questions, problems, missing parts? Before returning to your retailer, call our customer service department at 1-877-447-4768, 8:30 a.m. - 4:30 p.m., CST, Monday - Friday.

¿Preguntas, problemas, piezas faltantes? Antes de volver a la tienda, llame a nuestro Departamento de Servicio al Cliente al 1-877-447-4768, de lunes a viernes de 8:30 a.m. a 4:30 p.m., hora central estándar.

Des questions, des problèmes, des pièces manquantes? Avant de retourner l'article au détaillant, appelez notre service à la clientèle au 1 877 447-4768, entre 8 h 30 et 16 h 30 (HNC), du lundi au vendredi.

40-09-106



## INSTRUCTIONS:

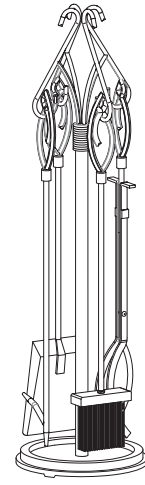
- 1) Remove all contents from package.
- 2) Attach the base (D) to the stand frame (A) using bolt (AA) as illustrated.
- 3) Hang all of your tools (B,C,E,F) on the stand frame (A).

### **⚠ WARNING**

- Do not allow children to play with or around the tool set.
- Tool handles may become hot during and after use. Use heat resistant gloves to handle hot tools.
- Do not attempt to clean tools while they are hot.

### **CARE AND MAINTENANCE**

- Wipe tools and stand with a soft cloth. Do not use abrasive cleaners as they may cause parts to tarnish or rust.
- Store in a clean, dry place.



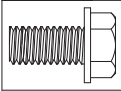
# 5 Piezas Juego De Herramientas Para Chimeneas Gótica

Modelo #666

Parte	Descripción	Cant.	Parte#
A	Soporte Del Marco	1	40-04-456
B	Pala	1	40-04-459
C	Póker	1	40-04-461
D	Base	1	40-04-457
E	Cepillo	1	40-04-462
F	Tenazas	1	40-04-460

Parte	Descripción	Cant.	Parte#
	El Paquete de ferreteria	1	40-09-106

**AA** M10x20mm Bolt (x1)  
 M10x20mm Perno (x1)  
 M10x20mm Boulon (x1)



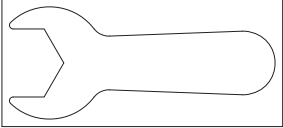
Model/Modelo/Modèle #666

Questions, problems, missing parts?  
 Before returning to your retailer,  
 call our customer service department  
 at 1-877-447-4768, 8:30 a.m. -  
 4:30 p.m., CST, Monday - Friday.

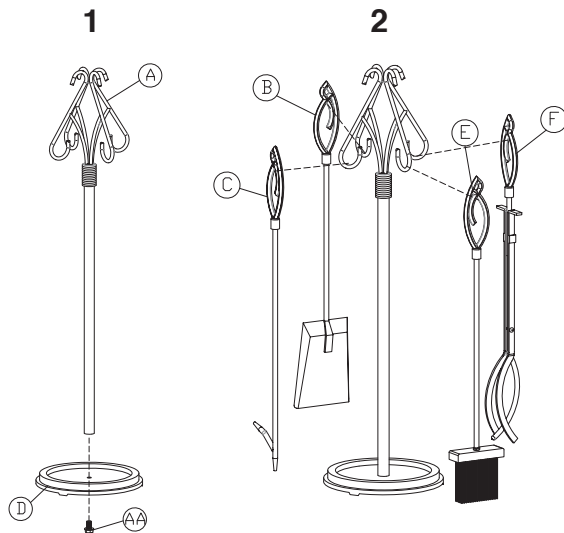
¿Preguntas, problemas, piezas  
 faltantes? Antes de volver a la tienda,  
 llame a nuestro Departamento de  
 Servicio al Cliente al 1-877-447-4768,  
 de lunes a viernes de 8:30 a.m. a  
 4:30 p.m., hora central estándar.

Des questions, des problèmes,  
 des pièces manquantes? Avant de  
 retourner l'article au détaillant,  
 appelez notre service à la clientèle  
 au 1 877 447 4768, entre 8 h 30 et  
 16 h 30 (HNC), du lundi au vendredi.

**BB** M10 Wrench (x1)  
 M10 Llave (x1)  
 M10 Clé (x1)



40-09-106



## INSTRUCCIONES:

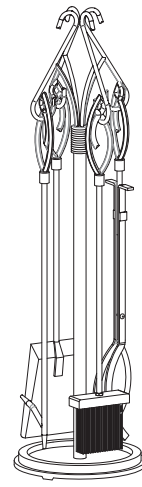
- 1) Eliminar todo el contenido del paquete.
- 2) Coloque la base (D) a la estructura soporte (A) con el perno (AA) como se ilustra.
- 3) Colgar todas sus herramientas (B,C,E,F) en el marco de soporte (A).

### ⚠ ADVERTENCIA

- No permita que los niños jueguen con o cerca de la herramienta determinada.
- Mangos de herramientas pueden calentarse durante y después de su uso. Utilice resistente al calor para manipular las herramientas calientes.
- No trate de limpiar las herramientas mientras están calientes.

### CUIDADO Y MANTENIMIENTO

- Limpie las herramientas y de pie con un paño suave. No use limpiadores abrasivos, ya que pueden causar que las partes que empañan ni se oxida.
- Almacene en un lugar limpio y seco.



## 5 Piece Gothique Cheminée Ensemble D'outils

Modèle N° 666

Pièce	Description	QTÉ	N° de Pièce
A	Porte-outils	1	40-04-456
B	Pelle	1	40-04-459
C	Tisonnier	1	40-04-461
D	Base	1	40-04-457
E	Brosse	1	40-04-462
F	Pinces	1	40-04-460

Pièce	Description	QTÉ	N° de Pièce
	Quincaillerie	1	40-09-106

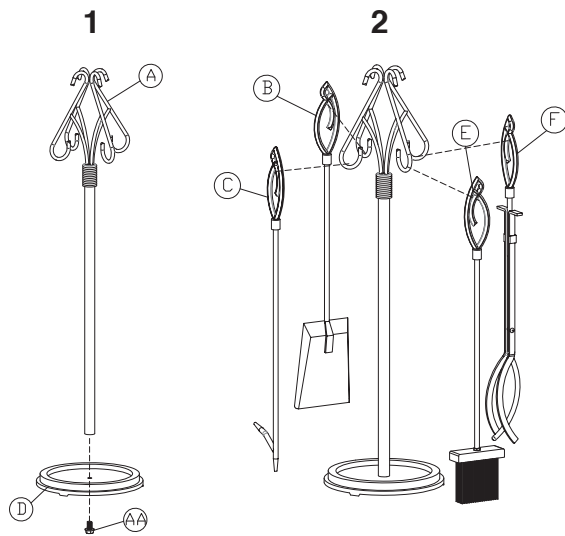
Model/Modelo/Modèle #666

Questions, problems, missing parts? Before returning to your retailer, call our customer service department at 1-877-447-4768, 8:30 a.m. - 4:30 p.m., CST, Monday - Friday.

¿Preguntas, problemas, piezas faltantes? Antes de volver a la tienda, llame a nuestro Departamento de Servicio al Cliente al 1-877-447-4768, de lunes a viernes de 8:30 a.m. a 4:30 p.m., hora central estándar.

Des questions, des problèmes, des pièces manquantes? Avant de retourner l'article au détaillant, appelez notre service à la clientèle au 1 877 447-4768, entre 8 h 30 et 16 h 30 (HNC), du lundi au vendredi.

40-09-106



### INSTRUCTIONS:

- 1) Videz le contenu de son emballage.
- 2) Attachez la base (D) au porte-outils (A) avec la boulon (AA).
- 3) Accrochez les outils (B,C,E,F) sur le porte-outils de foyer (A) comme illustré.

### ⚠ AVERTISSEMENT

- Ne laissez pas les enfants jouer avec les outils de foyer ou près des outils de foyer.
- Les manches d'outils de foyer peuvent être chauds durant et après leur utilisation. Utilisez des gants résistants à la chaleur lorsque vous utilisez des outils chauds.
- N'essayez pas de nettoyer les outils lorsqu'ils sont chauds.

### ENTRETIEN

- Essuyez les outils et le support avec un linge. N'utilisez pas des produits nettoyants abrasifs pouvant ternir ou rouiller les pièces.
- Rangez-les dans un endroit propre et sec.