

Teva Wall**WB1860 1.0****FEISS®**

EST. 1955

Wall**GENERAL PRODUCT INFORMATION:**

These fixtures are intended to be installed utilizing NEC compliant junction boxes.

This product is safety listed for damp locations.

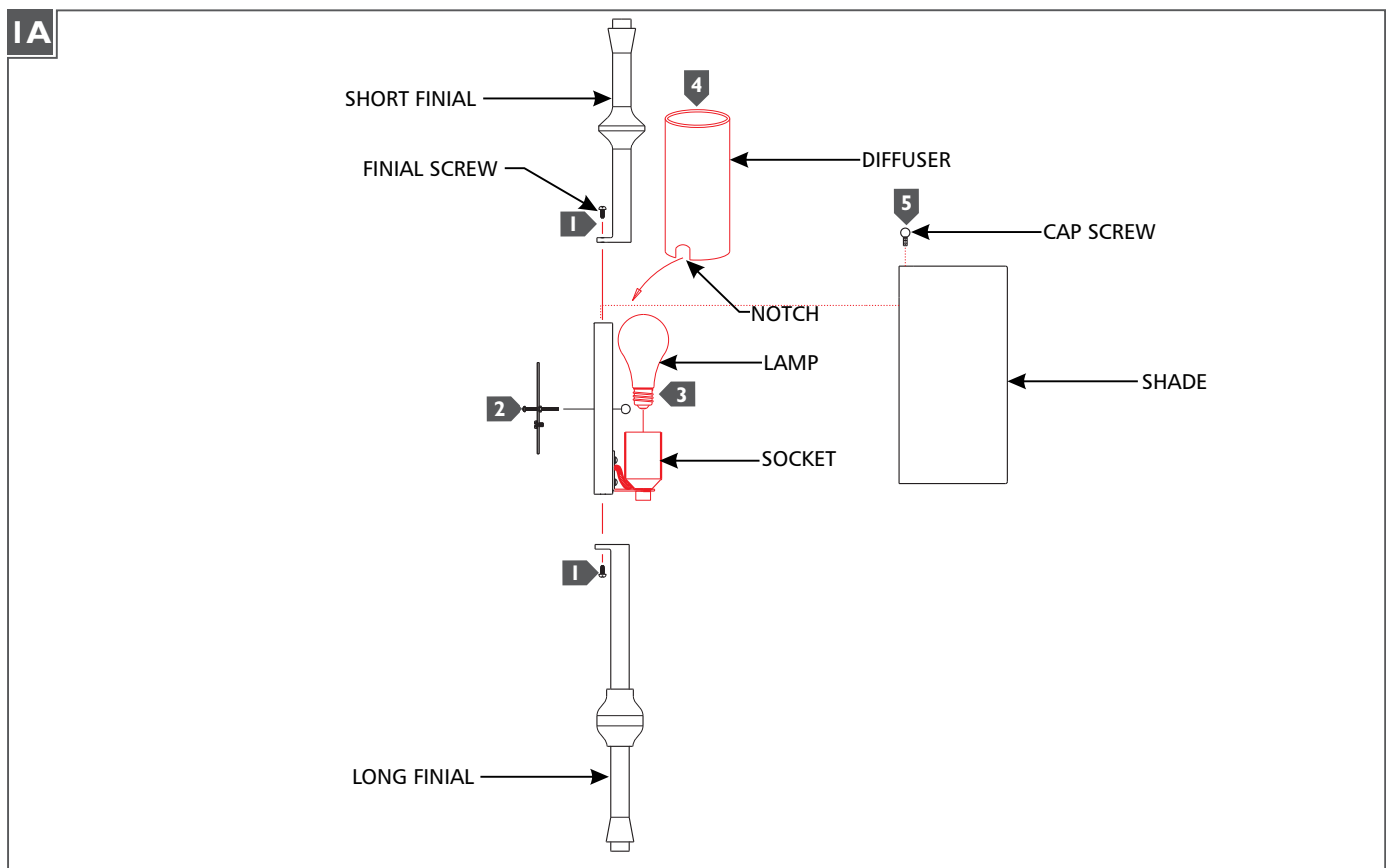
Incandescent lamps may be dimmed with a standard incandescent dimmer. LED lamps may be dimmed with a LED dimmer. Consult lamp manufacturer for additional information.

This instruction shows a typical installation.

CAUTION - RISK OF FIRE

This product must be installed in accordance with the applicable installation code by a person familiar with the construction and operation of the product and the hazards involved.

Use minimum 90°C supply conductors.

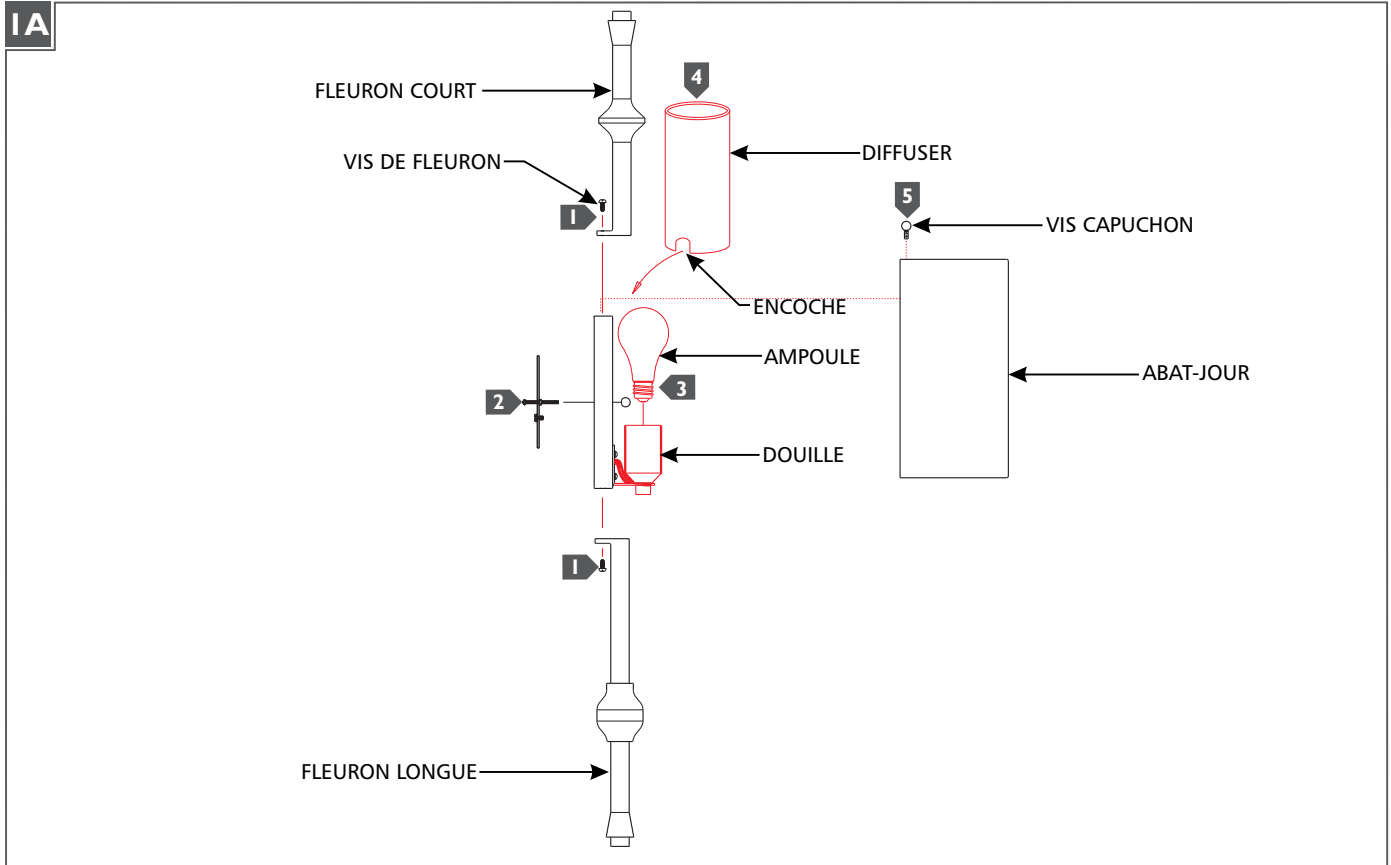


- 1** Install the short finial to the top of the fixture and long finial to the bottom of the fixture using the finial screws.
- 2** Follow enclosed supplement installation instructions for electrical and fixture installation onto junction box.
- 3** Screw the lamp into the socket. Refer to the label on the socket for Max Wattage Information.
- 4** Install the diffuser over the socket with notch in the orientation shown.
- 5** Install the shade to the top of the fixture and secure it in place using the cap screws.

MISE EN GARDE - RISQUE D'INCENDIE

Ce produit doit être installé selon le code d'installation pertinent, par une personne qui connaît bien le produit et son fonctionnement ainsi que les risques inhérents

Les fils d'alimentation doivent convenir pour 90°C.

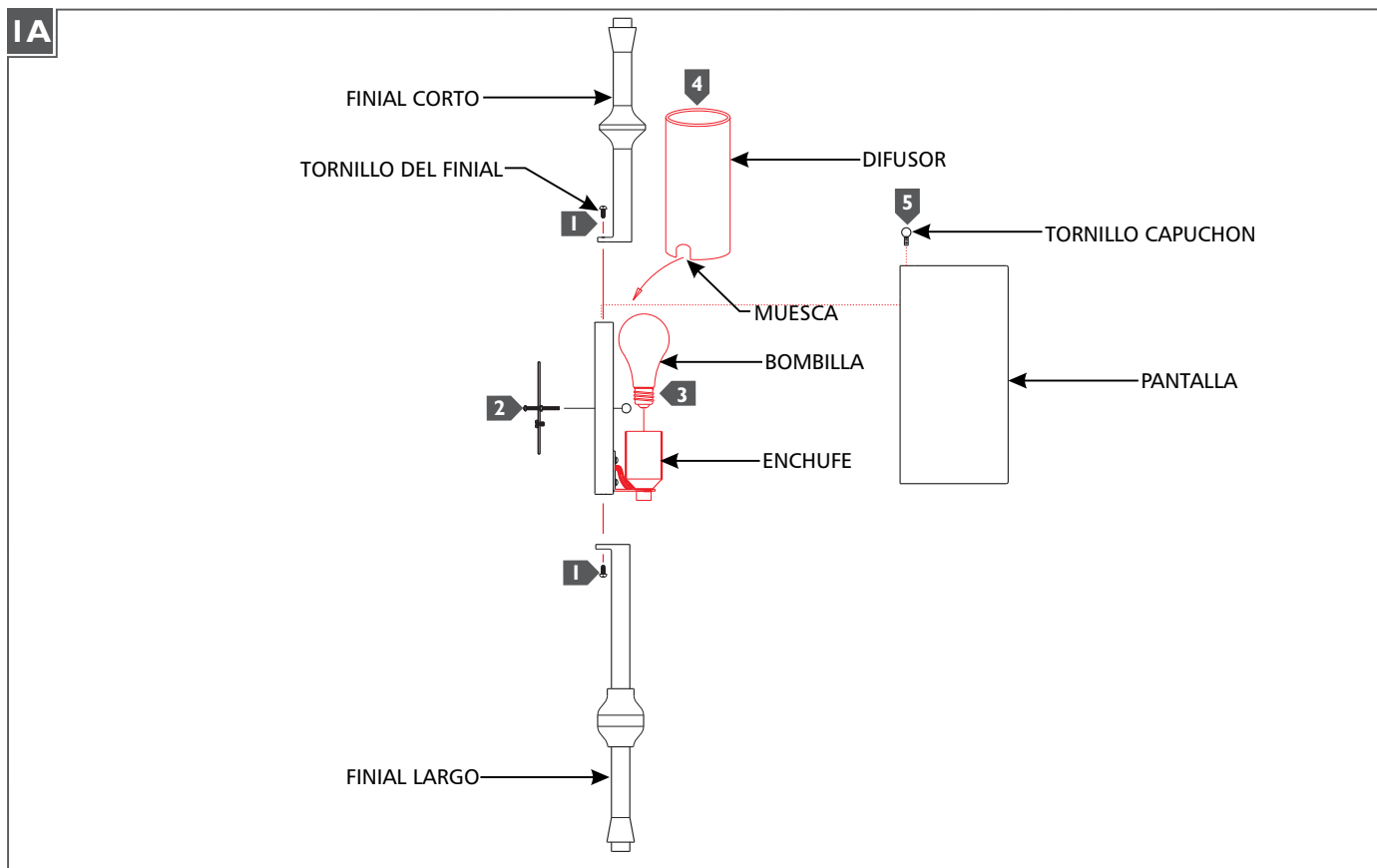


- 1** Installez la fleuron courte sur le haut de luminaire et le fleuron long sur le bas de luminaire à l'aide des vis capuchon.
- 2** Suivez les instructions d'installation de luminaire ci-jointes pour l'installation de électriques et des luminaires sur la boîte de jonction.
- 3** Visser l'ampoule dans la douille. Reportez-vous à l'étiquette sur la prise de courant pour les informations relatives au débit max.
- 4** Installez le diffuseur sur la douille avec une encoche dans l'orientation indiquée.
- 5** Installez l'abat-jour sur le dessus de luminaire et fixez-le en place à l'aide des vis capuchon.

ADVERTENCIA - RIESGO DE INCENDIO

Este producto debe ser instalado según el código de instalación aplicable por una persona que conozca la combustión y el funcionamiento del producto y los riesgos que supone.

Conductores de alimentación 90°C Min.



- 1 Instale el finial corto en la parte superior de la lámpara y el finial largo en la parte inferior de la lámpara usando los tornillos capuchon.
- 2 Siga las instrucciones adjuntas de instalación del suplemento para la instalación eléctrica y de la lámpara en la caja de conexiones.
- 3 Enrosque la bombilla en el enchufe. Consulte la etiqueta en el zócalo para obtener información de potencia máxima.
- 4 Instale el difusor sobre el enchufe con muesca en la orientación mostrada.
- 5 Instale la pantalla en la parte superior de la lámpara y fíjela con los tornillos capuchon.

SAVE THESE INSTRUCTIONS!

FEISS[®]

EST. 1955
7400 Linder Ave, Skokie, IL 160077

800.969.3347

www.Feiss.com

© 2017 Feiss. All rights reserved. The "Feiss" graphic is a registered trademark of Feiss. Feiss reserves the right to change specifications for product improvements without notification.
A Generation Brands Company