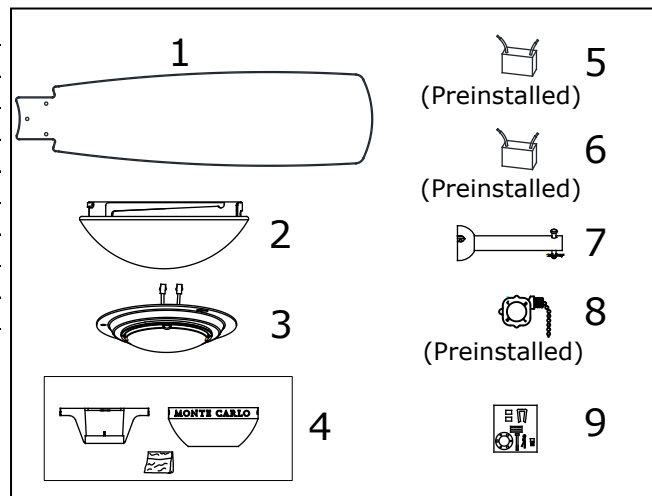


PARTS THAT COULD BE ORDERED FOR REPLACEMENT
PIÈCES DE REMPLACEMENT QUI PEUVENT ÊTRE COMMANDÉES

Ref#	Part #	Description
1	131-1024	Blade/Set, Plywood, RB/American Walnut dual Blades,Discus Classic-V1,RB
2	G529	Glass, Matte Opal, Discus Classic-V1
3	200-153	Light Kit, Foxconn 20W LED with PC lens, Discus Classic-V1
4	101-153	Mounting hardware kit, Discus Classic-V1,RB
5	110-313	Start capacitor, 4.5uf, 85 °C/350V Discus Classic-V1
6	110-340	Speed control capacitor, 5+6uf, 85 °C/250V, Discus Classic-V1
7	127-441	Downrod with ball, 4.5", Zinc alloy ball, Discus Classic-V1,RB
8	103-108	Pull chain switch, GM, Discus Classic-V1,RB
9	102-369	Hardwarepack, Discus Classic-V1,RB



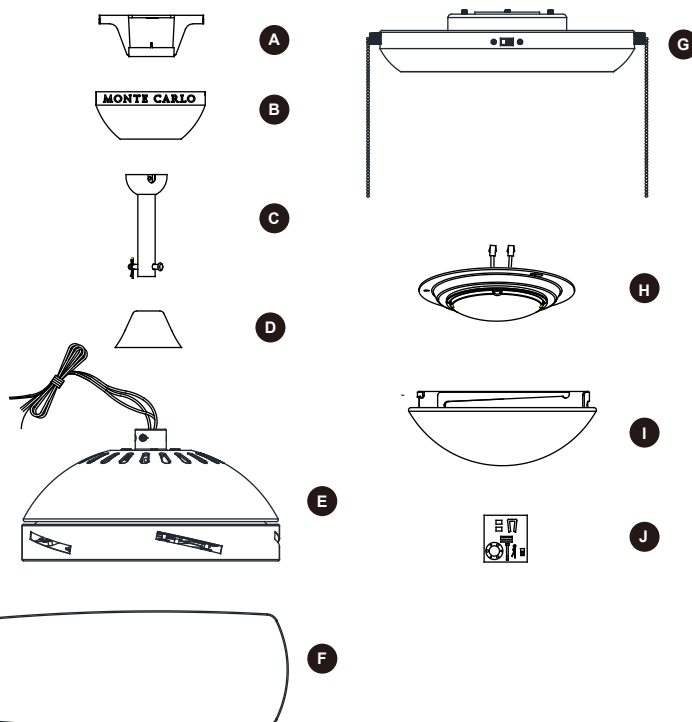
Glass Broken? Missing Parts? Need Help?
Verre brisé? Pièces manquantes? Besoin d'aide?

Call our customer service center, Monday - Friday from 8:00 a.m. - 6:30 p.m. EST at 1-800-969-3347
 Appeler notre centre de service au consommateur, ouvert de lundi - vendredi de 8 h à 18 h 30 HNE (heure normale de l'Est) à 1-800-969-3347

Fan Model Number: (Printed on your product packaging) 5DIC52RBD-V1
 NUMÉRO DE MODÈLE DU VENTILATEUR: (IMPRIMÉ SUR L'EMBALLAGE DE VOTRE PRODUIT) 5DIC52RBD-V1

PACKAGE CONTENTS- YOUR FAN BOX CONTAINS THE FOLLOWINGS:
CONTENU- LA BOÎTE DE VOTRE VENTILATEUR CONTIENT LES ÉLÉMENTS SUIVANTS:

PART	DESCRIPTION	QUANTITY
A	Mounting bracket	1
B	Canopy	1
C	Downrod	1
D	Yoke cover	1
E	Motor Assembly	1
F	Blade	5
G	Light Pan/ Switch Housing	1
H	Light Fixture	1
I	Glass	1
J	Hardware Pack	1



Operation & Maintenance

Operation

Turn on the power and check operation of fan.

The pull chain controls the fan speeds as follows: 1 pull - High; 2 pulls - Medium; 3 pulls - Low; 4 pulls - off.

Speed settings for warm or cool weather depend on factors such as room size, ceiling height and number of fans.

The slide switch controls direction, forward or reverse.

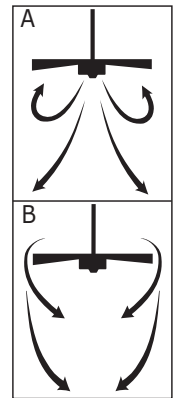
Warm weather - (Forward) Fan turns in a counterclockwise direction. A downward air flow creates a cooling effect as shown in Illustration A. This allows you to set your air conditioner on higher temperature settings without affecting your comfort.

Cool weather - (Reverse) Fan turns in a clockwise direction. An upward air flow moves warm air off the ceiling area as shown in Illustration B. This allows you to set your heating unit on lower settings without affecting your comfort.

Note: Turn off and wait for fan to stop before changing the setting on the forward/reverse slide switch.

Maintenance

1. Because of the fan's natural movement, some connections may become loose. Check the support connections, brackets and blade attachments twice a year. Make sure they are secure.
2. Clean your fan periodically to help maintain its new appearance for years. Do not use water while cleaning. This could damage the motor, or the wood, or possibly cause electrical shock.
3. Use only a soft brush or lint-free cloth to avoid scratching the finish. The plating is sealed with a lacquer coating to minimize discoloration or tarnishing.
4. There is no need to oil your fan. The motor has permanently lubricated bearings



Fonctionnement & Entretien

Fonctionnement

Ouvrir le courant et vérifier le fonctionnement du ventilateur.

La chaîne de commande de vitesse du ventilateur fonctionne comme suit: Tirer 1 fois – Fort ; Tirer 2 fois – Moyen ; Tirer 3 fois – Faible ; Tirer 4 fois - Etteint

Les réglages pour temps chaud ou froid dependent de différents facteurs comme la taille de la pièce, la hauteur du plafond et le nombre de ventilateurs.

Le bouton glissière commande la marche avant ou arrière.

Température chaude - (Marche avant) Le ventilateur de plafond livre la direction de counterclockwise. Un courant d'air vers le bas crée un effet de refroidissement tel que montre sur l'illustration A. Ceci vous permet de régler votre unité d'air climatisé à un réglage plus élevé sans affecter votre confort.

Température froide - (Marche arrière) Le ventilateur de plafond livre la direction de clockwise. un cournat d'air vers le haut crée déplace l'air chaud du plafond tel que montre sur l'illustration B. Ceci vous permet de régler volre unité de chauffage á un réglage plus bas sans affecter votre confort.

Remarque: Fermer le courant et attendre que le ventilateur soit arrêté avant de changer le réglage du sectionneur coulissant de marche avant/marche arrière.

Entretien

1. A cause de mouvent naturel du venilateur, certaines connexions peuvent se desserrer. Vérifier les connexions de support, les attaches, et les attaches de pales deux fils I'an. S'assurer qu'elles sont solides.
2. Nettoier votre ventilateur régulièrement afin d'aider à la conservation de son appeance pour des années. Ne pas utiliser d'eau tors de nettoyage. Ceci pourrait endommager le moteur, ou le bols, ou même causer un choc électrique.
3. N'utiliser qu'une brosse douce ou un linge sans charpie afin d'érailler le fini. Le plaquage est scellé avec un recouvrement de alque pour minimiser la décoloration ou le ternissement.
4. Il n'est pas nécessaire d'hulle votre ventilateur. Le moteur a des coussinets lebrifiés enpermanence.