

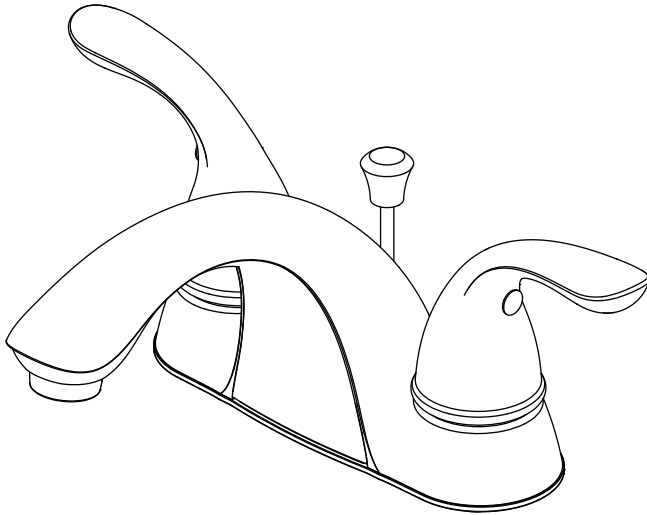


| Model#       | SKU#   |
|--------------|--------|
| 67091W-6A01  | 505838 |
| 67091W-6A02  | 523918 |
| 67091W-6A04  | 247368 |
| 67091W-6A27D | 793878 |

# INSTALLATION AND CARE GUIDE

---

## TWO-HANDLE LAVATORY FAUCET



### Questions, problems, missing parts?

Before returning to the store, call Glacier Bay Customer Service  
8 a.m. - 7 p.m., EST, Monday - Friday  
9 a.m. - 6 p.m., EST, Saturday

1-855-HD-GLACIER (1-855-434-5224)

[HOMEDEPOT.COM/GLACIERBAY](http://HOMEDEPOT.COM/GLACIERBAY)

---

### THANK YOU

*We appreciate the trust and confidence you have placed in Glacier Bay through the purchase of this lavatory faucet. We strive to continually create quality products designed to enhance your home. Visit us online to see our full line of products available for your home improvement needs. Thank you for choosing Glacier Bay!*

# Table of Contents

|  |   |                                |    |
|--|---|--------------------------------|----|
| <b>Important Information</b> .....       | 2 | <b>Installation</b> .....      | 4  |
| <b>Warranty</b> .....                    | 2 | <b>Operation</b> .....         | 8  |
| <b>Pre-Installation</b> .....            | 2 | <b>Care and Cleaning</b> ..... | 9  |
| <b>Planning Installation</b> .....       | 2 | <b>Troubleshooting</b> .....   | 9  |
| <b>Tools and Hardware Required</b> ..... | 2 | <b>Service Parts</b> .....     | 10 |
| <b>Package Contents</b> .....            | 3 |                                |    |

## Important Information

- Observe all local plumbing and building codes.
- Cover the sink drain to avoid losing any parts.
- Review the care and cleaning section included in this guide.

## Warranty

### LIMITED LIFETIME WARRANTY

Glacier Bay products are manufactured with superior quality standards and workmanship and are backed by our limited lifetime warranty. Glacier Bay products are warranted to the original consumer purchaser to be free of defects in materials or workmanship. We will replace FREE OF CHARGE any product or parts that prove defective. Simply, return the product / part to any of The Home Depot retail locations or call 1-855-HD-GLACIER (1-855-434-5224) to receive the replacement item. Proof of purchase (original sales receipt) from the original consumer purchaser must be made available for all Glacier Bay warranty claims.

This warranty excludes incidental/inconsequential damages and failures due to misuse, abuse or normal wear and tear. This warranty excludes all industrial, commercial & business usage, whose purchasers are hereby, extended a five year limited warranty from the date of purchase, with all other terms of this warranty applying except the duration of warranty.

Some states and provinces do not allow the exclusion or limitation of incidental or consequential damages, so the above limitations may not apply to you. This warranty gives you specific legal rights and you may also have other rights that vary from state to state and province to province. Please see a store or contact 1-855-HD-GLACIER for more details.

## Pre-Installation

### PLANNING INSTALLATION

Before beginning the installation of this product, ensure all parts are present. Compare parts with the Package Contents list. If any part is missing or damaged, do not attempt to install the product. Contact customer service for replacement parts.

### TOOLS AND HARDWARE REQUIRED



Adjustable wrench



Safety goggles



Silicone sealant



(2) Supply lines



Pliers

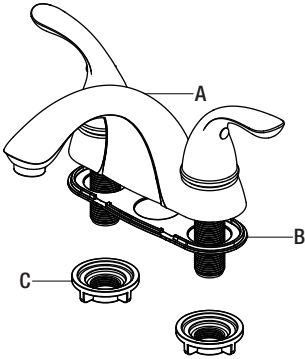


Hacksaw

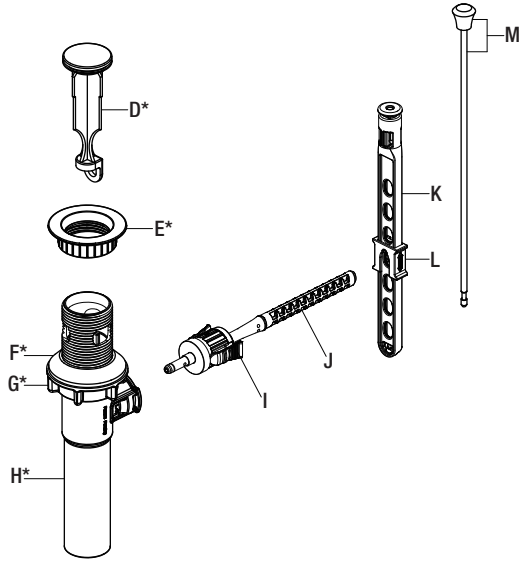
# Pre-Installation (continued)

## PACKAGE CONTENTS

### Faucet Assembly



### Drain Assembly



**NOTE:** \*Items D - H come pre-assembled.

| Part | Description    | Quantity |
|------|----------------|----------|
| A    | Faucet         | 1        |
| B    | Gasket         | 1        |
| C    | Mounting nut   | 2        |
| D    | Pop up stopper | 1        |
| E    | Drain flange   | 1        |
| F    | Rubber washer  | 1        |
| G    | Lock nut       | 1        |

| Part | Description    | Quantity |
|------|----------------|----------|
| H    | Drain body     | 1        |
| I    | Joint          | 1        |
| J    | Horizontal rod | 1        |
| K    | Lift rod strap | 1        |
| L    | Clip           | 1        |
| M    | Lift rod       | 1        |

# Installation

## 1 Installing the faucet assembly

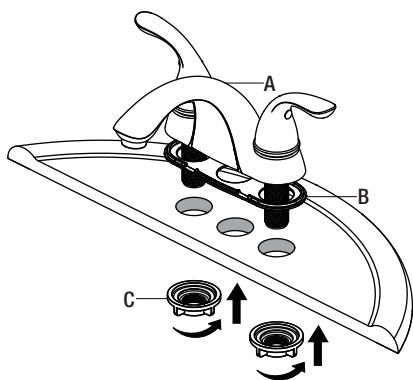


**CAUTION:** Always turn off the water supply before removing an existing faucet or replacing any part of a faucet. Open the faucet handle to relieve water pressure and ensure that the water is completely shut off.

- Shut off the water supply. Remove the old faucet.
- Clean the mounting surface.
- Ensure the gasket (B) is on the bottom of the new faucet (A).
- Place the faucet (A) through the mounting holes in the sink.
- Secure the faucet (A) to the sink using the mounting nuts (C) provided. Hand-tighten only.

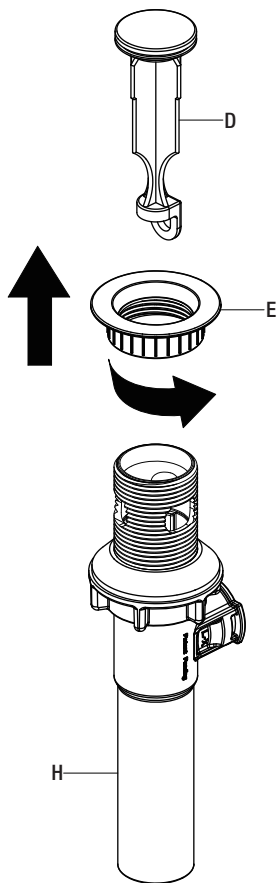


**NOTE:** If the sink is uneven, use silicone under the gasket (B).



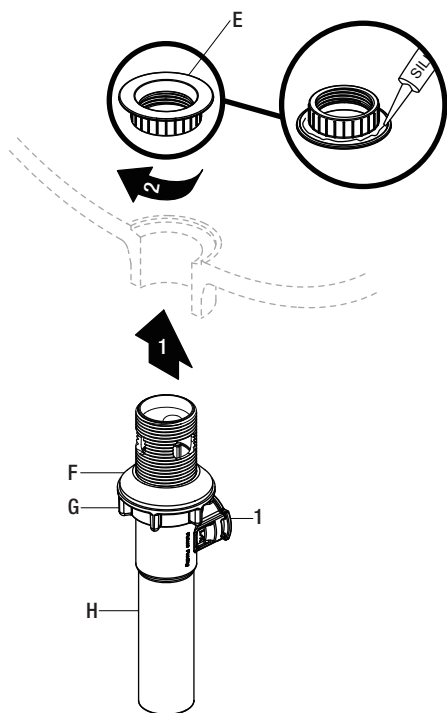
## 2 Preparing the pop-up assembly

- Remove the pop up stopper (D) and drain flange (E) from the drain body (H).



## 3 Installing the drain body

- Apply silicone sealant (not included) under the drain flange (E) and place the drain flange (E) into the drain hole of the sink.
- From underneath the sink, screw the drain body (H) onto the drain flange (E). Ensure that the opening (1) for the ball rod on the drain body (H) faces towards the rear of the sink.
- Tighten the rubber washer (F) and lock nut (G) on the drain body (H). Hand-tighten only.

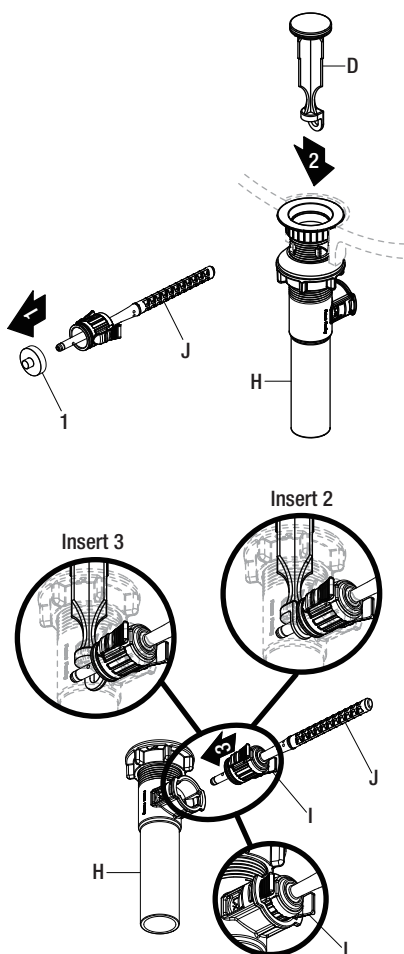


## 4 Installing the stopper and horizontal rod

- Before installation, unscrew the protective cap (1) from the horizontal rod (J).
- Insert the stopper (D) into the drain hole in the sink.
- Insert the horizontal rod (J) into the drain body (H) and through the hole of the stopper (D) until you hear a click. See insert 2. You can press the two sides of the joint (I) to remove the horizontal rod (J).



**NOTE:** For easier removal and cleaning, rotate the stopper (D) 90 degrees so that the horizontal rod (J) does not go through the hole in the stopper (D). See insert 3.

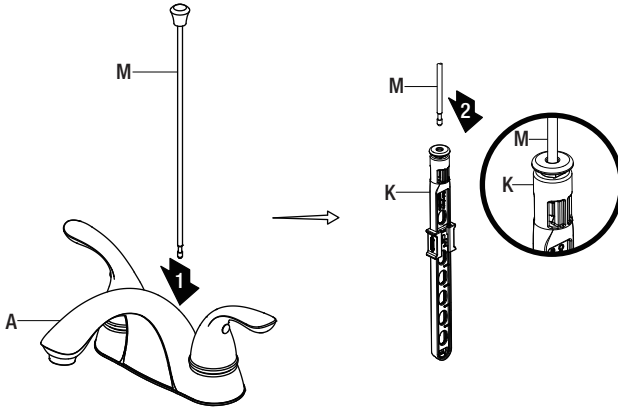


### 5 Installing the lift rod

- Slide the lift rod (M) down into the lift rod strap (K) through the faucet (A) until it clicks into the lift rod strap (K).

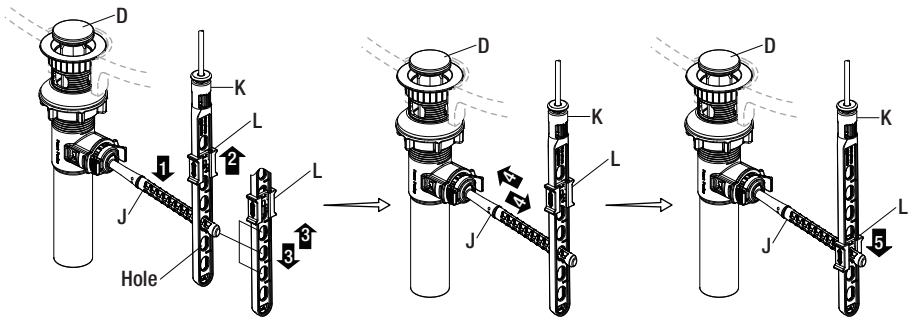


**NOTE:** If a shorter lift rod (M) is required for your installation, you may call Glacier Bay Customer service for assistance.



### 6 Attaching the horizontal rod and strap

- Press the horizontal rod (J) down to ensure the stopper (D) is in the maximum open position.
- Slide the clip (L) upward, adjust the location of the lift rod strap (K) to the appropriate height and insert the horizontal rod (J) with the correct hole of the lift rod strap (K).
- Move the lift rod strap (K) in or out to choose an appropriate location.
- Slide the clip (L) downward until it secures with the horizontal rod (J).



### 7 Adjusting the length of lift rod strap

- If the pop up lift rod strap (K) is interfering with your installation, as shown in the Fig 1, the lift rod strap (K) can be cut shorter.
- Once you have identified the proper hole in the lift rod strap (K) that is necessary for your installation, you may cut off the bottom portion (1) of the lift rod strap (K) by snapping off with pliers or cut off with a saw at the cutting point (2), as shown in the Fig 2. Ensure the clip (L) does not slide off the lift rod strap (K).

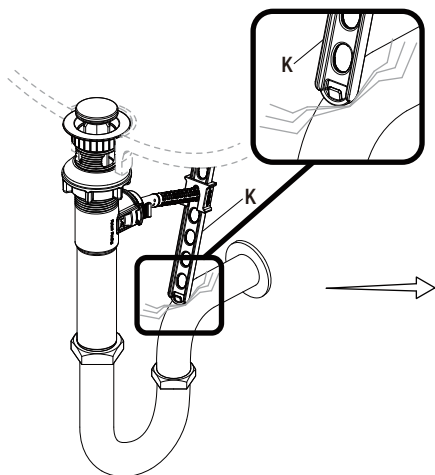


Fig 1

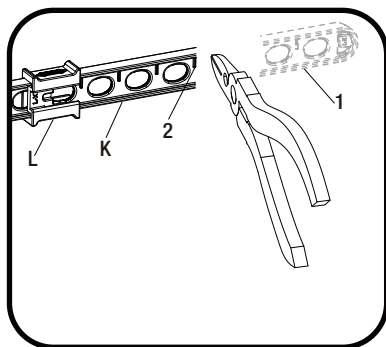
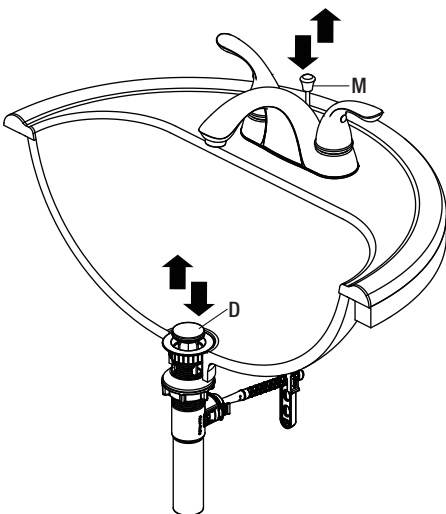


Fig 2

### 8 Checking the operation of the pop up

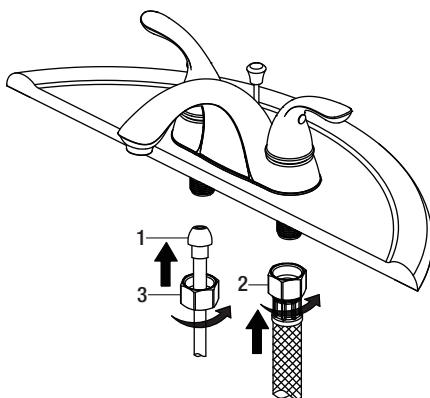
- Operate the lift rod (M) up and down to verify that the stopper (D) opens and closes correctly.



## Installation (continued)

### 9 Making the water supply connections

- Use 1/2 in. I.P.S. faucet connections (2), or use supply line coupling nuts (3) (not included) with a 3/8 in. O.D. ball-nose riser (1).
- Use wrenches to tighten the connections. Do not overtighten.

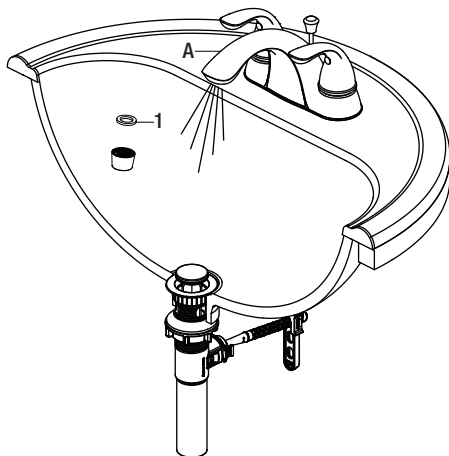


## Operation

### 1 Flushing and checking for leaks

**IMPORTANT:** After installation is complete, remove the aerator from the faucet (A) to flush the water lines. Do not lose the gasket (1) in the aerator.

- Ensure the faucet (A) handles are in the off position, and turn on the water supply and check for leaks. If you discover any leaks, check your connections to ensure they are installed properly.
- Remove the aerator and housing (if applicable). Turn on the hot and cold handles to allow the water to run for at least one minute. This flushes away any debris that could cause damage to internal parts.
- Turn off the water and reinstall the aerator and housing (if applicable).





## Care and Cleaning

- To clean, wipe down with a damp cloth and dry with a towel.
- Do not use abrasive cleaners, steel wool, or harsh chemicals when cleaning this faucet, or the warranty will be voided.

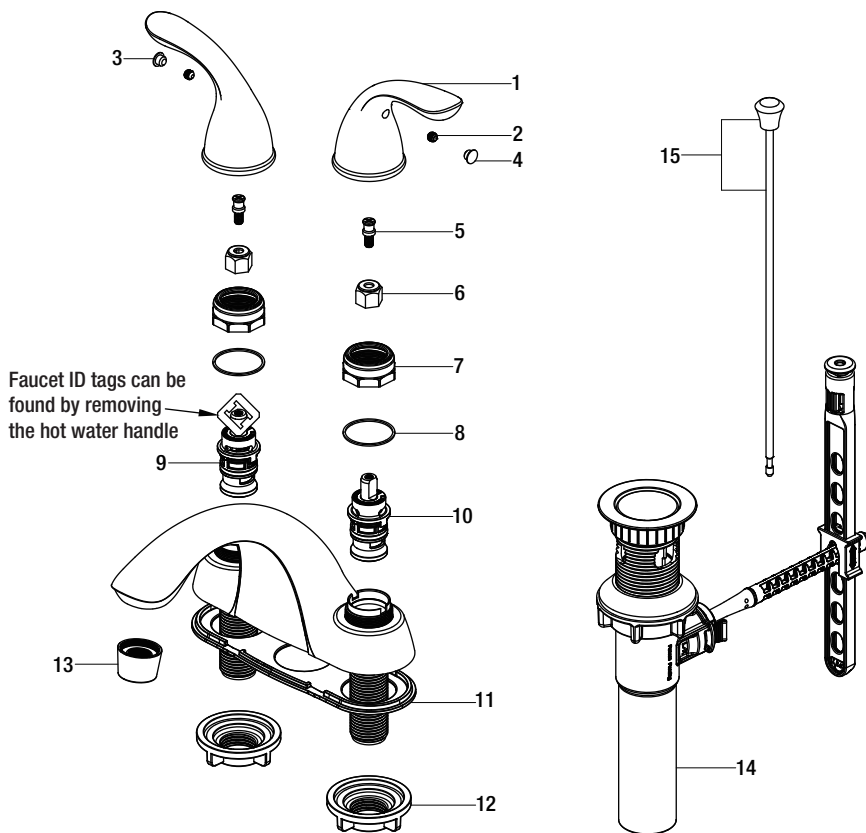
## Troubleshooting



**NOTE:** Refer to the service parts section in this manual for a detailed drawing showing the location of the parts listed below.

| Problem   | Possible Cause   | Solution   |
|---|--|--|
| There are leaks from the handle.                              | The bonnet nut has come loose and/or the washer is dirty or damaged. | <ul style="list-style-type: none"><li><input type="checkbox"/> Tighten the bonnet nut.</li><li><input type="checkbox"/> Clean or replace the washer.</li></ul>   |
| The aerator has an irregular or reduced water flow.           | The aerator is dirty or mis-fitted.                                  | <ul style="list-style-type: none"><li><input type="checkbox"/> Remove the aerator and check for debris.</li><li><input type="checkbox"/> Ensure that the rubber washer is properly installed.</li></ul>            |
| The water will not shut off completely.                       | The cartridge is dirty or broken.                                    | <ul style="list-style-type: none"><li><input type="checkbox"/> Remove the handle to check the cartridge.</li><li><input type="checkbox"/> Clean or replace.</li></ul>  |
| There is leaking from the sink drain at the base of the sink. | The sink has a rough or irregular surface.                           | <ul style="list-style-type: none"><li><input type="checkbox"/> Apply additional silicone sealant to the beveled side of the drain flange.</li><li><input type="checkbox"/> Retighten and test for leaks.</li></ul> |

# Service Parts



| Part | Description | Part Number |
|------|-------------|-------------|
| 1    | Handle      | RP13041*    |
| 2    | Set screw   | RP50002     |
| 3    | Index H     | RP10004     |
| 4    | Index C     | RP10005     |
| 5    | Connector   | RP50003     |
| 6    | Inverter    | RP64044     |
| 7    | Bonnet nut  | RP70435     |
| 8    | Washer      | RP64124     |

| Part | Description                  | Part Number |
|------|------------------------------|-------------|
| 9    | Cartridge H                  | RP20067     |
| 10   | Cartridge C                  | RP20068     |
| 11   | Gasket                       | RP80259     |
| 12   | Mounting nut                 | RP56001     |
| 13   | Aerator                      | RP30217*    |
| 14   | ClickInstall™ drain assembly | RP40228*    |
| 15   | Lift rod                     | RP40266*    |

\*Specify Finish

Many replacement cartridges, aerators, and drain assemblies can be purchased at your local The Home Depot store or online at [HOMEDEPOT.COM](http://HOMEDEPOT.COM)



**Questions, problems, missing parts?**

Before returning to the store, call Glacier Bay Customer Service

8 a.m. - 7 p.m., EST, Monday - Friday

9 a.m. - 6 p.m., EST, Saturday

1-855-HD-GLACIER (1-855-434-5224)

[HOMEDEPOT.COM/GLACIERBAY](https://www.homedepot.com/glacierbay)

Retain this manual for future use.

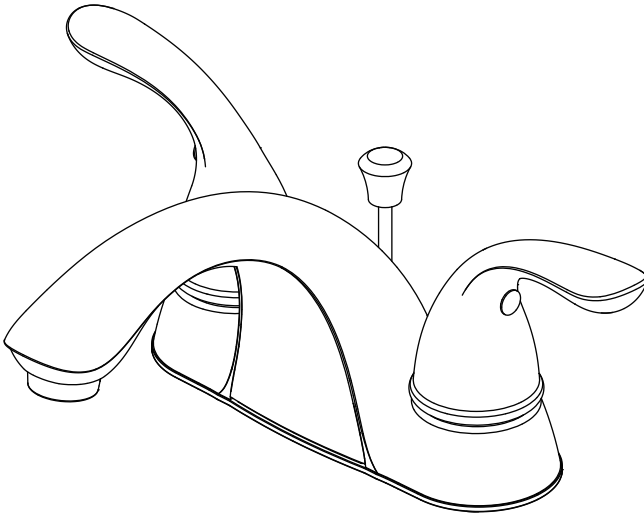


| Modelo núm.  | SKU núm. |
|--------------|----------|
| 67091W-6A01  | 505838   |
| 67091W-6A02  | 523918   |
| 67091W-6A04  | 247368   |
| 67091W-6A27D | 793878   |

# GUÍA DE USO Y MANTENIMIENTO

---

## GRIFO PARA LAVAMANOS, DE DOS LLAVES



¿Problemas, preguntas o piezas faltantes?

Antes de regresar a la tienda, llama al servicio al cliente de Glacier Bay de lunes a viernes entre 8 a.m. y 7 p.m. y los sábados entre 9 a.m. y 6 p.m. (hora estándar del Este)

1-855-HD-GLACIER (1-855-434-5224)

[HOMEDEPOT.COM/GLACIERBAY](http://HOMEDEPOT.COM/GLACIERBAY)

---

### GRACIAS

*Agradecemos la confianza que has depositado en Glacier Bay al comprar este grifo para lavamanos. Nos esforzamos por crear continuamente productos de calidad diseñados para mejorar tu hogar. Visítanos en Internet para ver nuestra línea completa de productos disponibles para las necesidades de mejoras de tu hogar. ¡Gracias por elegir a Glacier Bay!*

## Tabla de contenido

|   |    |                            |    |
|---|----|----------------------------|----|
| Información importante .....            | 13 | Instalación .....          | 15 |
| Garantía.....                           | 13 | Funcionamiento .....       | 19 |
| Pre-instalación .....                   | 13 | Cuidado y limpieza .....   | 20 |
| Planificación de la instalación .....   | 13 | Solución de problemas..... | 20 |
| Herramientas y herrajes necesarios..... | 13 | Piezas de repuesto .....   | 21 |
| Contenido del paquete .....             | 14 |                            |    |

## Información importante

- Cumple con todos los códigos locales de construcción y de plomería.
- Cubre el drenaje del lavabo para evitar que se pierda alguna pieza.
- Consulta la sección de mantenimiento y limpieza incluida en esta guía.

## Garantía

### GARANTÍA LIMITADA DE POR VIDA

Los productos de Glacier Bay están fabricados con normas y mano de obra de calidad superior y están respaldados por nuestra garantía de por vida limitada. Glacier Bay garantiza al comprador consumidor original que sus productos no presentan defectos materiales o de fabricación. Reemplazaremos GRATIS cualquier producto o pieza defectuosos. Simplemente, devuelva el producto o pieza a cualquiera de las tiendas minoristas de The Home Depot o llame al 1-855-HD-GLACIER (1-855-434-5224) para recibir el artículo de reemplazo. El comprobante de compra (recibo de venta original) del comprador consumidor original debe estar disponible para todos los reclamos de garantía de Glacier Bay.

Esta garantía excluye daños y fallos incidentales/consecuenciales debido al mal uso, abuso o desgaste normal por el uso. Esta garantía excluye todos los usos industriales, comerciales y de negocios, a cuyos compradores se les extiende en la presente una garantía limitada de cinco años a partir de la fecha de compra, con todos los otros artículos de esta garantía que aplican excepto la duración de la garantía.

Algunos estados y provincias no permiten la exclusión o la limitación de los daños incidentales o consecuentes, por lo tanto, las limitaciones y exclusiones anteriores podrían no aplicarse a su caso. Esta garantía le otorga derechos legales específicos y también puede tener otros derechos que varían de un estado a otro. Por favor, vaya a una tienda o llame al 1-855-HD-GLACIER para obtener más detalles.

## Pre-instalación

### PLANIFICACIÓN DE LA INSTALACIÓN

Antes de comenzar la instalación de este producto, asegúrate de que no falta ninguna pieza. Compara las piezas con la lista de Contenido del paquete. Si falta alguna pieza o está dañada, no intentes instalar el producto. Comunícate con el servicio al cliente para piezas de repuesto.

### HERRAMIENTAS Y HERRAJES NECESARIOS



Llave ajustable



Gafas de seguridad



Sellador de silicona



Líneas de suministro



Alicate

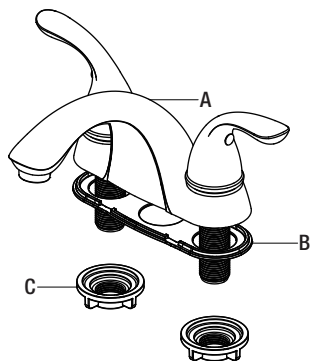


Sierra para metales

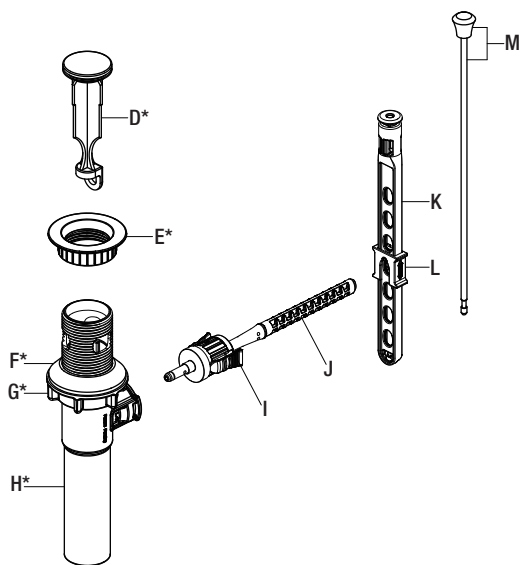
# Pre-instalación (continuación)

## CONTENIDO DEL PAQUETE

Ensamblaje de la mezcladora



Ensamblaje del drenaje



NOTA: \*Los artículos D - H vienen preensamblados.

| Pieza | Descripción       | Cantidad |
|-------|-------------------|----------|
| A     | Mezcladora        | 1        |
| B     | Junta             | 1        |
| C     | Tuerca de montaje | 2        |
| D     | Tapón emergente   | 1        |
| E     | Brida del drenaje | 1        |
| F     | Arandela de goma  | 1        |
| G     | Tuerca de bloqueo | 1        |

| Pieza | Descripción                       | Cantidad |
|-------|-----------------------------------|----------|
| H     | Cuerpo del drenaje                | 1        |
| I     | Junta                             | 1        |
| J     | Varilla horizontal                | 1        |
| K     | Correa de la varilla de elevación | 1        |
| L     | Sujetador                         | 1        |
| M     | Varilla de elevación              | 1        |

# Instalación

## 1 Cómo instalar el ensamblaje del grifo

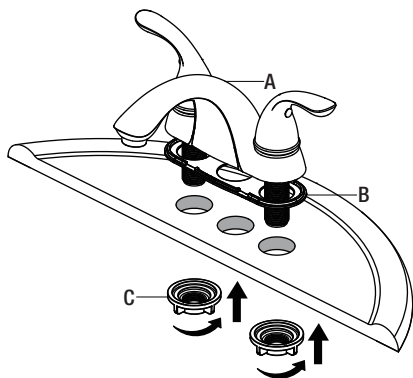


**PRECAUCIÓN:** Cierra siempre el suministro de agua antes de quitar un grifo existente o reemplazar cualquier pieza de un grifo. Abre la llave del grifo para liberar la presión de agua y asegúrate de que el suministro de agua esté completamente cerrado.

- Cierra el suministro de agua. Retira el grifo anterior.
- Limpia la superficie de montaje.
- Asegúrate de que la junta (B) esté en la parte inferior de la mezcladora nueva (A).
- Coloca la mezcladora (A) en los orificios de montaje del lavabo.
- Asegura la mezcladora (A) al lavabo con las tuercas de montaje (C) suministradas. Aprieta con la mano solamente.

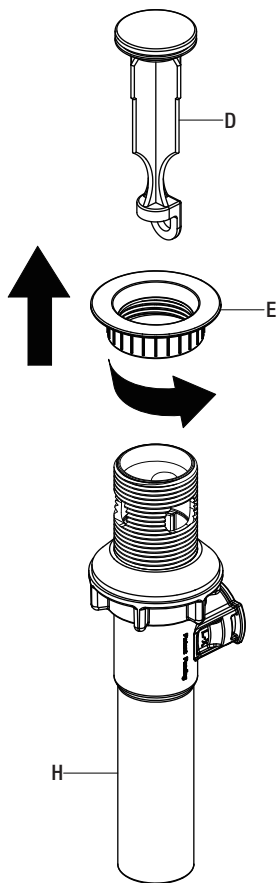


**NOTA:** Si el lavamanos es irregular, usa silicona debajo de la junta (B).



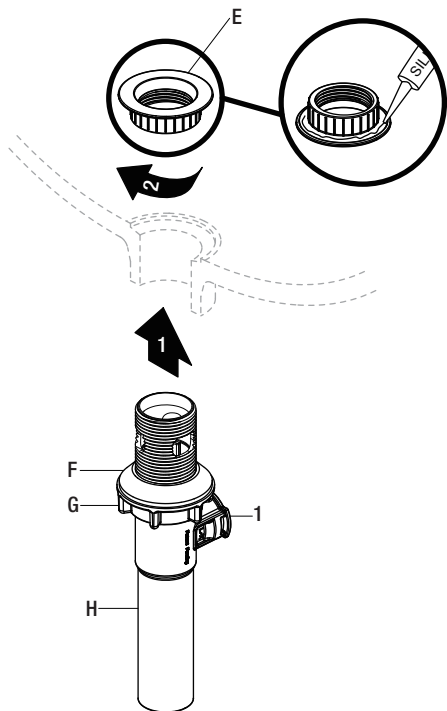
## 2 Cómo preparar el ensamblaje emergente

- Retira el tapón emergente (D) y la brida del desagüe (E) del cuerpo de desagüe (H).



### 3 Cómo instalar el cuerpo del drenaje

- Aplica sellador de silicona (no incluido) debajo de la brida del drenaje (E) y coloca ésta dentro del orificio de drenaje del lavabo.
- Desde la parte inferior del lavabo, enrosca el cuerpo del drenaje (H) en la brida del drenaje (E). Asegúrate de que la abertura (1) para la varilla de bola del drenaje (H) esté frente a la parte posterior del lavabo.
- Aprieta la arandela de goma (F) y la tuerca de bloqueo (G) en el cuerpo del drenaje (H). Ajusta sólo con la mano.

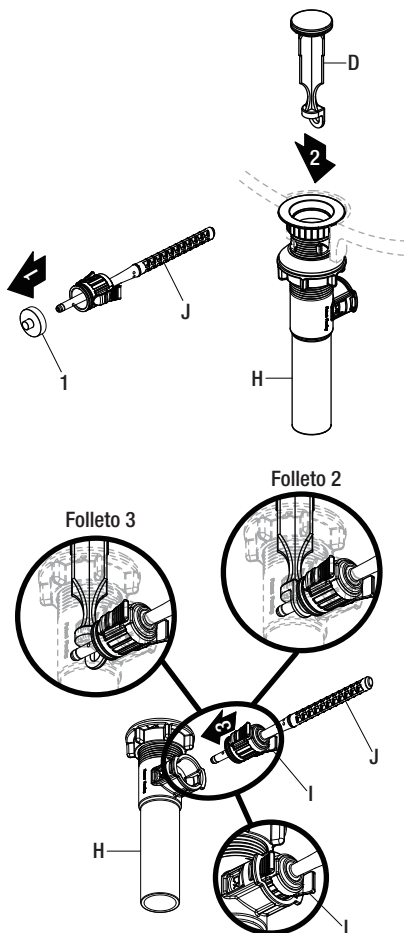


### 4 Cómo instalar el tapón y la varilla horizontal

- Antes de la instalación, desenrosca la tapa protectora (1) de la varilla horizontal (J).
- Inserta el tapón (D) en el orificio del drenaje del lavabo.
- Inserta la varilla horizontal (J) en el cuerpo del desagüe (H) y a través del orificio del tapón (D) hasta que escuches un clic. Consulta el folleto 2. Puedes presionar ambos lados de la junta (I) para retirar la varilla horizontal (J).



**NOTA:** Para retirar y limpiar más fácilmente, gira el tapón (D) a 90° de manera que la varilla horizontal (J) no atraviese el orificio del tapón (D). Consulta el folleto 3.





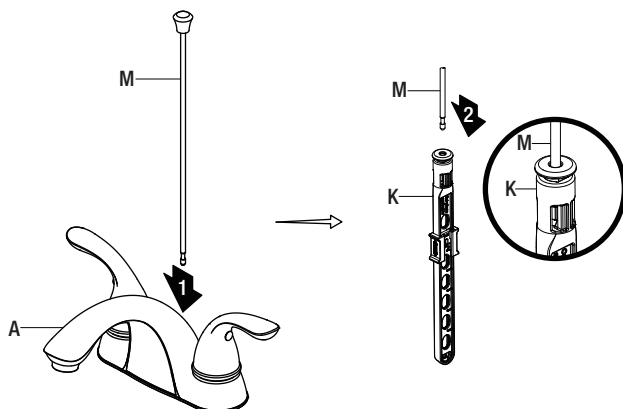
## Instalación (continuación)

### 5 Cómo instalar la varilla de elevación

- Desliza la varilla de elevación (M) hacia abajo en la correa de la varilla (K) y a través del grifo (A) hasta que haga clic dentro de la correa (K).

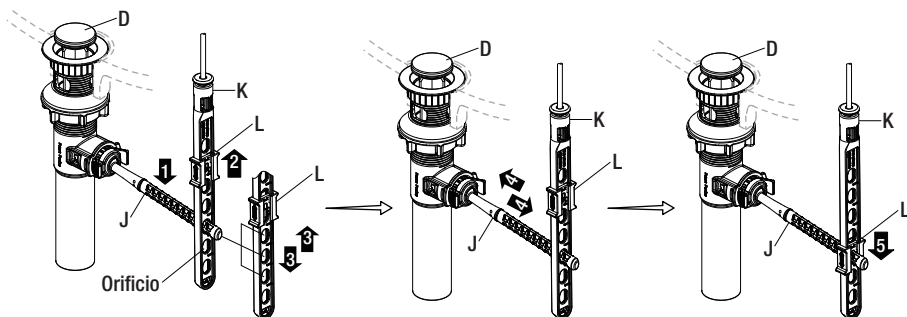


**NOTA:** Si necesitas una varilla de elevación (M) más corta para tu instalación, puedes llamar al Servicio al Cliente de Glacier Bay para recibir ayuda.



### 6 Cómo instalar la varilla horizontal y la correa

- Presiona hacia abajo la varilla horizontal (J) para garantizar que el tapón (D) esté abierto completamente.
- Desliza la presilla (L) hacia arriba, ajusta la ubicación de la correa de la varilla de elevación (K) a la altura adecuada e inserta la varilla horizontal (J) con el orificio correcto de la varilla de elevación (K).
- Mueve la correa de la varilla de elevación (K) hacia adentro o hacia afuera para seleccionar la ubicación adecuada.
- Desliza la presilla (L) hacia abajo hasta que la varilla horizontal (J) esté asegurada.



### 7 Cómo ajustar el largo de la correa de la varilla de elevación

- Si la correa de la varilla de elevación (K) sobresale tanto que interfiere con tu instalación, como se muestra en la Fig 1, la varilla de elevación (K) puede recortarse.
- Una vez que hayas identificado el orificio correspondiente en la correa de la varilla de elevación (K), necesario para tu instalación, puedes recortar la porción inferior (1) de la correa de la varilla de elevación (K) partiendo con alicates o cortando con una sierra en el punto de corte (2), como se muestra en la Fig. 2. Asegúrate de que la presilla (L) no se salga de la correa de la varilla de elevación (K).

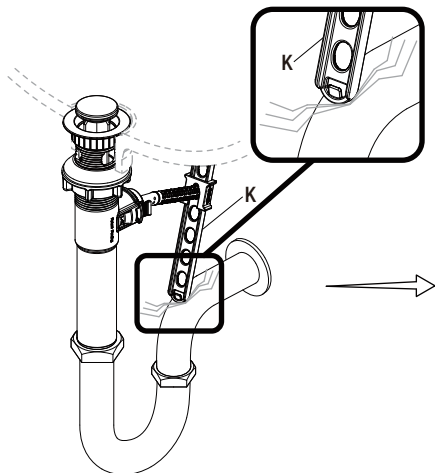


Fig. 1

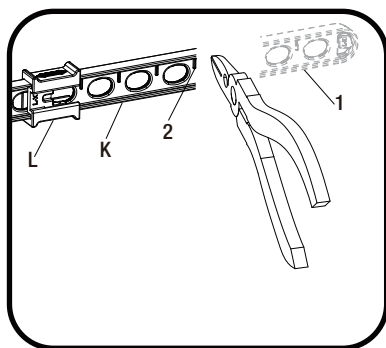
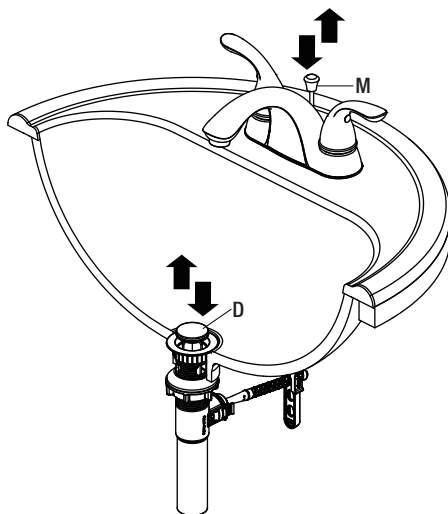


Fig. 2

### 8 Cómo verificar el funcionamiento del drenaje emergente

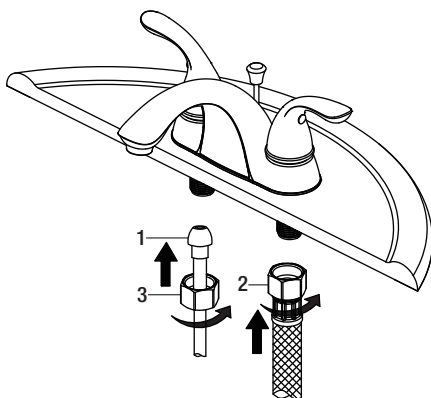
- Mueve la varilla de elevación (M) hacia arriba y abajo para verificar que el tapón (D) se abre y cierra correctamente.



## Instalación (continuación)

### 9 Cómo hacer las conexiones del suministro de agua

- Usa conexiones de grifos de 1/2" IPS (2) o tuercas de acoplamiento de líneas de suministro (3) (no incluidas) con un tubo montante de bola de diámetro exterior de 3/8" (1).
- Usa llaves para apretar las conexiones. No aprietes demasiado.

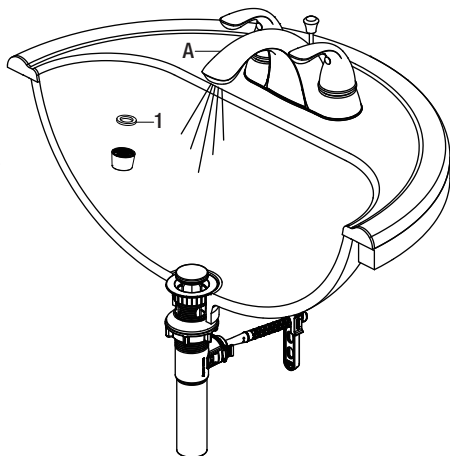


## Funcionamiento

### 1 Cómo purgar las tuberías y comprobar que no haya fugas

**!** **IMPORTANTE:** Después de terminar la instalación, retira el aireador del grifo (A) para descargar las líneas de agua. No aflojes la junta (1) en el aireador.

- Asegúrate de que las manijas del grifo (A) estén cerradas, abre el suministro de agua y comprueba que no haya filtraciones. Si descubres alguna filtración, verifica tus conexiones para asegurarte de que estén instaladas adecuadamente.
- Retira el aireador y la carcasa (si corresponde). Abre los manerales del suministro de agua fría y caliente y deja que corran durante al menos un minuto cada una. Esto elimina cualquier desecho que pudiera dañar las piezas internas.
- Cierra el suministro de agua y vuelve a colocar el aireador y la carcasa (si corresponde).



## Cuidado y limpieza

- Para limpiar, usa un paño húmedo y seca con una toalla.
- No uses limpiadores abrasivos, esponjas de alambre o productos químicos fuertes para limpiar esta mezcladora, pues ello anulará la garantía.

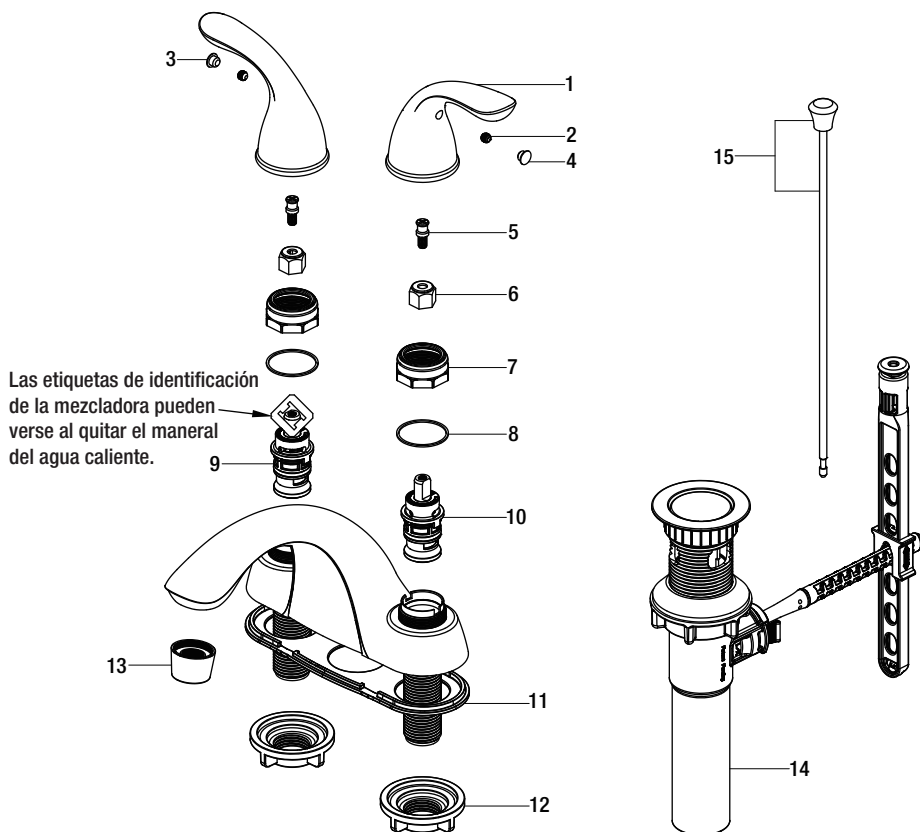
## Solución de problemas



**NOTA:** Consulta la sección de piezas de repuesto de este manual para ver un dibujo detallado que muestra la ubicación de las piezas enumeradas a continuación.

| Problema   | Posible causa  | Solución  |
|--|--|---|
| Hay filtración por el maneral.                                       | La tuerca del bonete se ha aflojado y/o la arandela está sucia o dañada. | <ul style="list-style-type: none"><li><input type="checkbox"/> Aprieta la tuerca del bonete.</li><li><input type="checkbox"/> Limpia la arandela o reemplázala.</li></ul>   |
| El aireador tiene un flujo de agua irregular o reducido.             | El aireador está sucio o mal instalado.                                  | <ul style="list-style-type: none"><li><input type="checkbox"/> Retira el aireador y verifica si hay suciedades.</li><li><input type="checkbox"/> Asegúrate de que la arandela de goma esté bien instalada.</li></ul>                        |
| El suministro de agua no se corta completamente.                     | El cartucho está sucio o dañado.   | <ul style="list-style-type: none"><li><input type="checkbox"/> Retira la llave para revisar el cartucho.</li><li><input type="checkbox"/> Limpia o reemplaza.</li></ul>   |
| Hay una filtración proveniente del desagüe del lavamanos en su base. | El lavamanos tiene una superficie rugosa o irregular.                    | <ul style="list-style-type: none"><li><input type="checkbox"/> Aplica más sellador de silicona al lado biselado de la brida del drenaje.</li><li><input type="checkbox"/> Aprieta nuevamente y verifica que no haya filtraciones.</li></ul> |

# Piezas de repuesto



| Pieza | Descripción          | Número de pieza |
|-------|----------------------|-----------------|
| 1     | Llave                | RP13041*        |
| 2     | Tornillo de fijación | RP50002         |
| 3     | Índice H             | RP10004         |
| 4     | Índice C             | RP10005         |
| 5     | Conector             | RP50003         |
| 6     | Invertidor           | RP64044         |
| 7     | Tuerca del bonete    | RP70435         |
| 8     | Arandela             | RP64124         |

| Pieza | Descripción                         | Número de pieza |
|-------|-------------------------------------|-----------------|
| 9     | Cartucho H                          | RP20067         |
| 10    | Cartucho C                          | RP20068         |
| 11    | Junta                               | RP80259         |
| 12    | Tuerca de montaje                   | RP56001         |
| 13    | Aireador                            | RP30217*        |
| 14    | Ensamblaje de desagüe ClickInstall™ | RP40228*        |
| 15    | Varilla de elevación                | RP40266*        |

\*Especificar acabado

Muchos cartuchos de repuesto, aireadores y ensamblajes de drenaje pueden comprarse en tu tienda de The Home Depot local o por internet en [WWW.HOMEDEPOT.COM](http://WWW.HOMEDEPOT.COM)



¿Problemas, preguntas o piezas faltantes?

Antes de regresar a la tienda, llama al servicio al cliente de Glacier Bay de lunes a viernes entre 8 a.m. y 7 p.m. y los sábados entre 9 a.m. y 6 p.m. (hora estándar del Este)

1-855-HD-GLACIER (1-855-434-5224)

[HOMEDEPOT.COM/GLACIERBAY](https://www.homedepot.com/glacierbay)

Conserva este manual para uso futuro.